



**OGNIWO  
KATALOG  
2 0 2 4**

**EKOLOGICZNE  
KOTŁY C.O.**



# Pello (10, 15 kW)



**Spełnia warunki DOFINANSOWANIA**



Paliwo



pellet



## Podwyższony standard (pyły < 20 mg/m<sup>3</sup>) - WYŻSZA DOTACJA

- ✓ **Solidna konstrukcja oraz wykonanie kotła** - atestowana stal kotłowa P265GH 6 mm. Możliwość montażu w układzie zamkniętym (DTR kotła, [www.ogniwobiecz.com.pl](http://www.ogniwobiecz.com.pl))
- ✓ **Bezproblemowa obsługa** - łatwo dostępne wszystkie elementy kotła, niewielka ilość popiołu, czyszczenie wymiennika kotła tylko z przodu.
- ✓ **Niska emisja zanieczyszczeń do atmosfery** - 5 klasa, EKODESIGN.
- ✓ **Ekonomia i wygoda** - kocioł nie wymaga najwyższej klasy pelletu, ze względu na to, że czyszczenie palnika następuje automatycznie podczas ciągłej pracy kotła. Niski pobór mocy energii elektrycznej.
- ✓ **Wysoka sprawność** - rurowy poziomy wielociągowy wymiennik o dużej sprawności, zawirowywacze podnoszące sprawność.
- ✓ **Ergonomia** - kompaktowa budowa kotła, łatwość demontażu zasobnika oraz palnika.
- ✓ **Sterownik eCoal** - wielofunkcyjny, automatyczny i prosty w użytkowaniu. Pozwala na sterowanie kotłem przez sieć internetową w standardzie. Istnieje możliwość rozbudowy o system bezprzewodowy m.in. niezależne zarządzanie ciepłem w pomieszczeniach.

**MODUŁ ROZSZERZEŃ:** możliwość rozbudowy sterowania o moduł MR3 obsługujący kolejny obieg grzewczy wraz z siłownikiem zaworu n-drogowego w cenie **350,00 zł netto**

- ✓ *Samoczyszczące palenisko*
- ✓ *Obrotowa komora spalania*
- ✓ *Automatyczne rozpalenie i wygaszanie*
- ✓ *Modułowany palnik*
- ✓ *Dotykowy panel LCD*
- ✓ *Aplikacja internetowa w zestawie*
- ✓ *Moduł internetowy w zestawie*
- ✓ *Adaptacyjny sterownik*



Palnik KIPI ROTARY. Informacje na stronie [www.kipi.pl](http://www.kipi.pl)



Informacje na stronie [www.eSterownik.pl](http://www.eSterownik.pl)

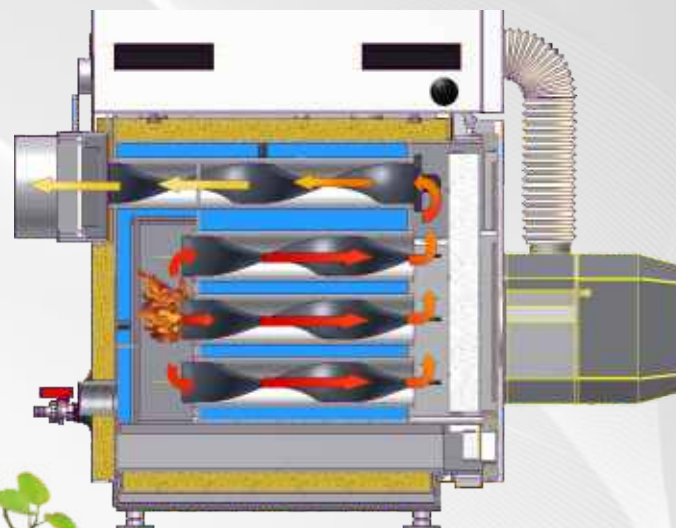




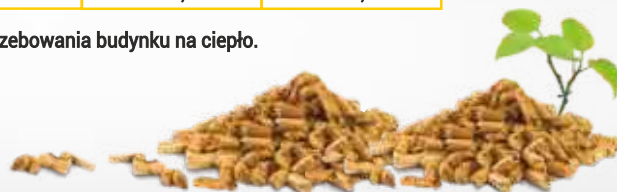
Parametry	Jednostka	Pello	
Moc cieplna znamionowa	kW	<b>10</b>	<b>15</b>
Zakres mocy	kW	3 - 10	4,5 - 15
Pojemność zbiornika paliwa	dm <sup>3</sup>	170	225
Paliwo	Pellet	A1, C1, Ø 6-8 mm	A1, C1, Ø 6-8 mm
Sprawność cieplna	%	90	92
Powierzchnia płaszcza wodnego	m <sup>2</sup>	1,45	1,8
Max. dopuszczalne ciśnienie robocze	MPa	0,2	0,2
Wymagany ciąg kominowy	Pa	15-20	15-20
Masa kotła	kg	240	305
Pojemność wodna kotła	dm <sup>3</sup>	32	43
Przekrój kominia	cm x cm	14 x 14	14 x 14
Przekrój kominia	Ø mm	160	160
Wymiary kotła bez zbiornika i palnika (szer. x głęb. x wys.)	mm x mm x mm	595 x 550 x 674	600 x 730 x 690
Wymiary kotła kompletnego (szer. x głęb. x wys.)	mm x mm x mm	595 x 928 x 1400	600 x 1190 x 1470
Średnica zasilania i powrotu	cal	G 5/4	G 5/4
Średnica czopucha	mm	140	160
Maksymalny pobór energii elektrycznej (rozpalanie)	W	220	300
Powierzchnia użytkowa budynku	m <sup>2</sup>	50 - 120 *	120 - 200 *
<b>Cena netto</b>	PLN	<b>14 000,00</b>	<b>14 500,00</b>
<b>Cena brutto</b>		<b>17 220,00</b>	<b>17 835,00</b>

### GLÓWNE FUNKCJE STEROWNIKA:

-  obsługuje 4 pompy
-  programator tygodniowy
-  steruje siłownikiem zaworu mieszającego
-  sterowanie pogodowe
-  umożliwiają zastosowanie sterowania bezprzewodowego
-  czujnik temperatury podajnika
-  tryb AUTO/LATO



\* Parametr zależy od rzeczywistego zapotrzebowania budynku na ciepło.





# EKO Pellet (Kompakt 14,18, 25 kW)



Spełnia warunki DOFINANSOWANIA

**UWAGA:** możliwość wykonania na zamówienie prawo lub lewostronnego wyjścia spalin

**Podwyższony standard (pyły <math>< 20 \text{ mg/m}^3</math>) - WYŻSZA DOTACJA**



- ✓ **Solidna konstrukcja oraz wykonanie kotła** - atestowana stal kotłowa P265GH 6 mm. Możliwość montażu w układzie zamkniętym (DTR kotła, [www.ogniwobiecz.com.pl](http://www.ogniwobiecz.com.pl))
- ✓ **Bezproblemowa obsługa** - łatwo dostępne wszystkie elementy kotła, niewielka ilość popiołu.
- ✓ **Niska emisja zanieczyszczeń do atmosfery** - 5 klasa, EKODESIGN.
- ✓ **Ekonomia i wygoda** - kocioł nie wymaga najwyższej klasy pelletu, ze względu na to, że czyszczenie palnika następuje automatycznie podczas ciągłej pracy kotła.
- ✓ **Wysoka sprawność** - zawiórywacze podnoszące sprawność i umożliwiające czyszczenie kotła bez jego otwierania.
- ✓ **Ergonomia** - kompaktowa budowa kotła, łatwość demontażu zasobnika oraz palnika.
- ✓ **Sterownik eCoal** - wielofunkcyjny, automatyczny i prosty w użytkowaniu. Pozwala na sterowanie kotłem przez sieć internetową w standardzie. Istnieje możliwość rozbudowy o system bezprzewodowy m.in. niezależne zarządzanie ciepłem w pomieszczeniach.

**MODUŁ ROZSZERZEŃ:** możliwość rozbudowy sterowania o moduł MR3 obsługujący kolejny obieg grzewczy wraz z siłownikiem zaworu n-drogowego w cenie **350,00 zł netto**

Paliwo



pellet



- ✓ Samoczyszczące palenisko
- ✓ Kłapa przeciwpożarowa
- ✓ Zapalarka objęta gwarancją
- ✓ Automatyczne rozpalanie i wygaszanie



- ✓ Dotykowy panel LCD
- ✓ Aplikacja internetowa w zestawie
- ✓ Moduł internetowy w zestawie
- ✓ Adaptacyjny sterownik





Parametry	Jednostka	Eko Pellet Kompakt		
Moc cieplna znamionowa	kW	<b>14</b>	<b>18</b>	<b>25</b>
Zakres mocy	kW	4,2 - 14	5,4 - 18	7,5 - 25
Pojemność zbiornika paliwa	dm <sup>3</sup>	170	170	260
Paliwo	Pellet	A1, A2, B Ø 6-8 mm		
Sprawność cieplna	%	91	91	90,3
Max. dopuszczalne ciśnienie robocze	MPa	0,2	0,2	0,2
Wymagany ciąg kominowy	Pa	20	20	20
Masa kotła	kg	330	350	400
Pojemność wodna kotła	dm <sup>3</sup>	42	56	68
Przekrój komina	cm x cm	14 x 14	14 x 14	14 x 14
Przekrój komina	Ø mm	160	160	160
Wymiary kotła bez zbiornika (szer. x głęb. x wys.)	mm x mm x mm	420 x 580 x 1100	500 x 870 x 1150	500 x 855 x 1310
Wymiary kotła kompletnego (szer. x głęb. x wys.)	mm x mm x mm	1030 x 815 x 1135	1100 x 870 x 1150	1100 x 870 x 1320
Średnica zasilania i powrotu	cal	G 1½"	G 1½"	G 1½"
Średnica czopucha	mm	140	140	140
Maksymalny pobór energii elektrycznej (rozpalanie)	W	320	320	320
Powierzchnia użytkowa budynku	m <sup>2</sup>	70 - 150*	140 - 200*	180 - 300*
<b>Cena netto</b>	<b>PLN</b>	<b>13 500,00</b>	<b>14 500,00</b>	<b>15 500,00</b>
<b>Cena brutto</b>		<b>16 605,00</b>	<b>17 835,00</b>	<b>19 065,00</b>

\* Parametr zależy od rzeczywistego zapotrzebowania budynku na ciepło.

### GLÓWNE FUNKCJE STEROWNIKA:



obsługuje 4 pompy



programator tygodniowy



steruje siłownikiem zaworu mieszającego



sterowanie pogodowe



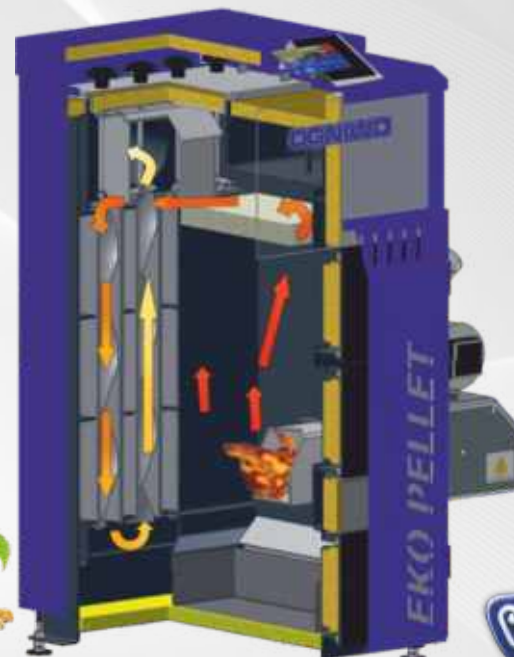
umożliwiają zastosowanie sterowania bezprzewodowego



czujnik temperatury podajnika



tryb AUTO/LATO





# CLASSIC DS (10, 13, 18, 24 kW)



- ✓ **Solidna konstrukcja oraz wykonanie kotła** - atestowana stal kotłowa P265GH 6 mm.
- ✓ **Bezproblemowa obsługa** - łatwo dostępne wszystkie elementy kotła, pojemna skrzynka na popiół, łatwość czyszczenia wymiennika, nóżki montażowe pozwalające na wypoziomowanie kotła.
- ✓ **Niska emisja zanieczyszczeń do atmosfery** - 5 klasa, EKODESIGN, eksploatacja kotła Ogniw Classic DS wymaga podłączenia zbiornika buforowego (akumulacyjnego, instrukcja w DTR kotła).
- ✓ **Ekonomia i wygoda** - technika dolnego spalania pozwala na efektywne oraz ekonomiczne spalanie węgla.
- ✓ **Wysoka sprawność** - komora spalania z katalizatorami ceramicznymi, sprawność kotła powyżej 88 %.
- ✓ **Uniwersalność** - możliwość montażu miarkownika ciągu, mechaniczny ruszt do odpopielania paleniska, regulowane przepustnice powietrza wtórnego.
- ✓ **Ergonomia** - kompaktowa budowa kotła, osprzęt kotła wykonany z żeliwa.

- ✓ Wysoka sprawność
- ✓ Mechaniczny ruszt ruchomy
- ✓ Możliwość montażu miarkownika ciągu
- ✓ Możliwość montażu zestawu wyciągowego
- ✓ Katalizatory ceramiczne
- ✓ Stal kotłowa P265GH 6 mm
- ✓ Prosta obsługa
- ✓ Wysoka stałopalność

## Paliwo

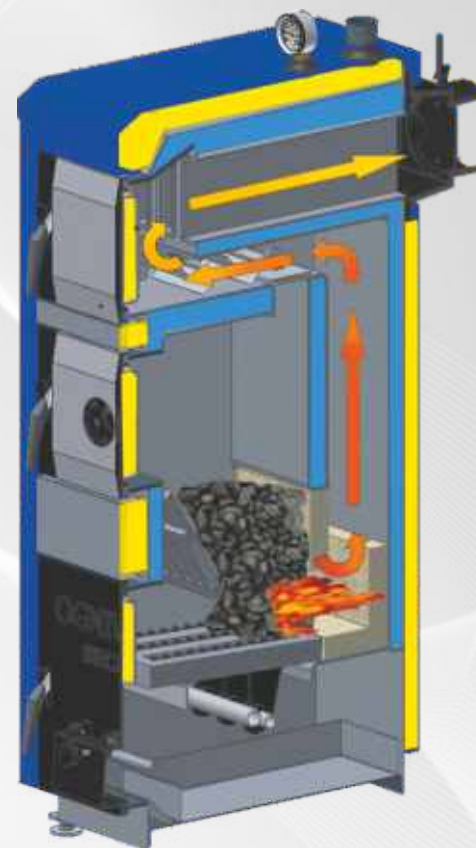


węgiel  
typu orzech





Parametry	Jednostka	Classic DS			
		10	13	18	24
Znamionowa moc ciepła obiegu wodnego	kW	10	13	18	24
Powierzchnia grzewcza płaszcza wodnego	m <sup>2</sup>	1,3	1,7	2,4	3,2
Pojemność komory paliwa	dm <sup>3</sup>	27	37	55	63
Pojemność wodna kotła	dm <sup>3</sup>	34	43	56	70
Maksymalne ciśnienie robocze	MPa	0,2	0,2	0,2	0,2
Wymiary obudowy (szer. gł. wys.)	mm x mm x mm	400 x 520 x 1090	400 x 570 x 1130	520 x 570 x 1167	525 x 610 x 1215
Masa kotła	kg	210	230	270	320
Gwint króćców wyjściowego i powrotnego	cal	G1 ½	G1 ½	G1 ½	G1 ½
Wymagany ciąg komina	MPa	0,2	0,2	0,2	0,2
Minimalny przekrój komina	cm x cm	16 x 16	16 x 16	16 x 16	20 x 20
	Ø mm	180	180	180	200
Wymiary światła drzwiczek załadunkowych (szer. x wys.)	mm x mm	205 x 190	205 x 190	305 x 175	305 x 175
Wymiary komory paleniska (gł. x szer. x wys.)	mm x mm x mm	225 x 275 x 440	275 x 275 x 500	275 x 400 x 500	275 x 400 x 530
Średnica czopucha	mm	140	140	160	160
Orientacyjna powierzchnia użytkowa budynku	m <sup>2</sup>	do 120*	do 160*	do 220*	do 280*
<b>Cena netto</b>	PLN	<b>4 900,00</b>	<b>5 200,00</b>	<b>5 600,00</b>	<b>6 200,00</b>
<b>Cena brutto</b>		<b>6 027,00</b>	<b>6 396,00</b>	<b>6 888,00</b>	<b>7 626,00</b>



\* Parametr zależy od rzeczywistego zapotrzebowania budynku na ciepło.





# EKO PLUS M (14, 20, 26 kW)

**UWAGA:** możliwość wykonania na zamówienie prawo lub lewostronnego wyjścia spalin



Paliwo



mieszanka węgla  
sortyment ziarna  
do 35 mm



ekogroszek  
sortyment ziarna  
do 35 mm



Paliwo  
zastępcze

agropellet  
pellet

- ✓ **Solidna konstrukcja oraz wykonanie kotła** - atestowana stal kotłowa P265GH 5 mm. Możliwość montażu w układzie zamkniętym (DTR kotła, [www.ogniwobiec.com.pl](http://www.ogniwobiec.com.pl)).
- ✓ **Bezproblemowa obsługa** - system samoczynnego osuszania zasobnika paliwa, duży pojemnik na popiół oraz elementy odprowadzające popiół do pojemnika.
- ✓ **Niska emisja zanieczyszczeń do atmosfery** - 5 klasa, EKODESIGN.
- ✓ **Ekonomia i wygoda** - trzy tryby spalania umożliwiają optymalny proces spalania, innowacyjna retorta pozwala na spalanie tzw. „trudnego paliwa”.
- ✓ **Wysoka sprawność** - zawirywacze podnoszące sprawność i umożliwiające czyszczenie kotła bez jego otwierania.
- ✓ **Uniwersalność** - możliwość montażu palnika po obu stronach kotła z tylnym wylotem spalin.
- ✓ **Ergonomia** - nieduże gabaryty kotła w stosunku do mocy (najniższy kocioł na rynku).
- ✓ **Sterownik eCoal** - wielofunkcyjny, automatyczny i prosty w użytkowaniu. Pozwala na sterowanie kotłem przez sieć internetową w standardzie. Istnieje możliwość rozbudowy o system bezprzewodowy m.in. niezależne zarządzanie ciepłem w pomieszczeniach.

**MODUŁ ROZSZERZEŃ:** możliwość rozbudowy sterowania o moduł MR3 obsługujący kolejny obieg grzewczy wraz z siłownikiem zaworu n-drogowego w cenie **350,00 zł netto**

- ✓ Żeliwny zespół podający
- ✓ Stała retorta segmentowa II generacji
- ✓ Ślimak żeliwny z przeciwzwojem
- ✓ Płytki ceramiczne skupiające palenisko
- ✓ Osuszacz zasobnika w zestawie
- ✓ Dotykowy panel LCD
- ✓ Aplikacja internetowa w zestawie
- ✓ Moduł internetowy w zestawie
- ✓ Adaptacyjny sterownik



Informacje na stronie [www.eSterownik.pl](http://www.eSterownik.pl)

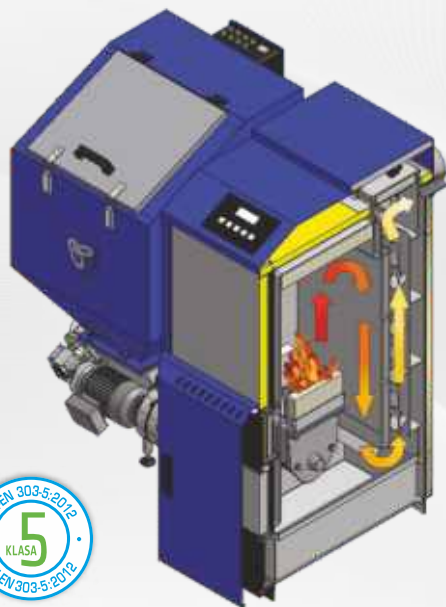
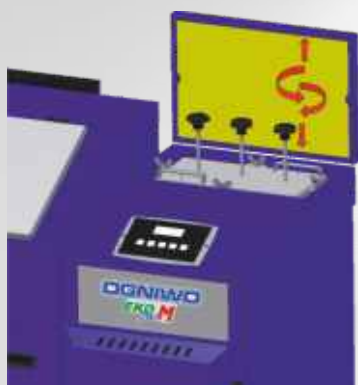






**Klasa energetyczna B**

www.ogniwobiecz.com.pl



**GLÓWNE FUNKCJE STEROWNIKA:**



obsługuje 4 pompy



steruje siłownikiem zaworu mieszającego



umożliwia zastosowanie sterowania bezprzewodowego



3 tryby spalania



tryb AUTO/LATO



programator tygodniowy



sterowanie pogodowe



czujnik otwarcia kłapy zasobnika



czujnik zerwania zawleczki



czujnik temperatury podajnika

Parametry	Jednostka	Eko Plus M		
		14 (w rozpiętości 4,2-14)	20 (w rozpiętości 5,2-20)	26 (w rozpiętości 7,6 - 26)
Moc cieplna znamionowa	kW			
Pojemność zbiornika paliwa	dm <sup>3</sup>	180	180	230
Sprawność cieplna	%	88,3	88,6	91
Pojemność Wodna	dm <sup>3</sup>	48	58	65
Maksymalne ciśnienie Robocze	MPa	0,2	0,2	0,2
Wymiary obudowy (szer. x gł. x wys.)	mm x mm x mm	500 x 780 x 1005	500 x 780 x 1110	500 x 780 x 1320
Wymiary kotła kompl. (szer. x gł. x wys.)	mm x mm x mm	1160 x 920 x 1220	1160 x 920 x 1220	1130 x 920 x 1320
Masa kotła kompletnego bez paliwa	kg	340	370	390
Gwinta króćców wyjściowego i powrotnego	cal	G1 1/2	G1 1/2	G1 1/2
Przekrój komina	cm x cm	16 x 16	16 x 16	16 x 16
Przekrój komina	Ø mm	160	160	160
Max. pobór energii	W	210	210	210
Średnica czopucha	mm	140	140	140
Powierzchnia użytkowa budynku*	m <sup>2</sup>	90 - 150 *	140 - 210 *	180 - 300 *
<b>Cena netto</b>	PLN	11 700,00	12 200,00	13 000,00
<b>Cena brutto</b>		14 391,00	15 006,00	15 990,00

\* Parametr zależy od rzeczywistego zapotrzebowania budynku na ciepło.





# EKO PLUS + (10, 16, 25, 38 kW)

**UWAGA:** możliwość wykonania na zamówienie prawo lub lewostronnego wyjścia spalin



## Paliwo



mieszanka węgla  
sortyment ziarna  
do 35 mm

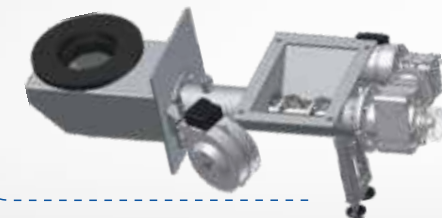


ekogroszek  
sortyment ziarna  
do 35 mm



agropellet  
pellet

## Paliwo zastępcze



- ✓ Żeliwna retorta oraz żeliwne kolano retorty
- ✓ Ślimak ze stali kwasoodpornej OH18N9
- ✓ Korpus podajnika wykonany ze stali kotłowej P265GH
- ✓ Energooszczędny napęd - max. 40W
- ✓ Osuszacz zasobnika w zestawie

- ✓ Dotykowy panel LCD
- ✓ Aplikacja internetowa w zestawie
- ✓ Moduł internetowy w zestawie
- ✓ Adaptacyjny sterownik



Informacje na stronie [www.eSterownik.pl](http://www.eSterownik.pl)

- ✓ **Solidna konstrukcja oraz wykonanie kotła** - atestowana stal kotłowa P265GH 5 mm. Możliwość montażu w układzie zamkniętym (DTR kotła, [www.ogniwobiecz.com.pl](http://www.ogniwobiecz.com.pl)).
- ✓ **Bezproblemowa obsługa** - system samoczynnego osuszania zasobnika paliwa, duży pojemnik na popiół oraz elementy odprowadzające popiół do pojemnika.
- ✓ **Niska emisja zanieczyszczeń do atmosfery** - 5 klasa, EKODESIGN.
- ✓ **Ekonomia i wygoda** - trzy tryby spalania umożliwiają optymalny proces spalania, konstrukcja retorty pozwala na spalanie tzw. „trudnego paliwa”.
- ✓ **Wysoka sprawność** - zawirywacze podnoszące sprawność i umożliwiające czyszczenie kotła bez jego otwierania.
- ✓ **Uniwersalność** - możliwość montażu palnika po obu stronach kotła z tylnym wylotem spalin.
- ✓ **Ergonomia** - nieduże gabaryty kotła w stosunku do mocy (najniższy kocioł na rynku).
- ✓ **Sterownik eCoal** - wielofunkcyjny, automatyczny i prosty w użytkowaniu. Pozwala na sterowanie kotłem przez sieć internetową w standardzie. Istnieje możliwość rozbudowy o system bezprzewodowy m.in. niezależne zarządzanie ciepłem w pomieszczeniach.

**MODUŁ ROZSZERZEŃ:** możliwość rozbudowy sterowania o moduł MR3 obsługujący kolejny obieg grzewczy wraz z siłownikiem zaworu n-drogowego w cenie **350,00 zł netto**





**Klasa energetyczna B**

[www.ogniwobiecz.com.pl](http://www.ogniwobiecz.com.pl)



**5 LAT**  
gwarancji



Parametry	Jednostka	Eko Plus +			
Moc kotła	kW	10	16	25	38
Zakres mocy	kW	3 - 10	4,8 - 16	7,5 - 25	11,4 - 38
Sprawność cieplna	%	88,7	91,2	88,7	94
Powierzchnia grzewcza	m <sup>2</sup>	1,6	1,8	2,2	3,5
Pojemność zbiornika paliwa	dm <sup>3</sup>	180	180	230	230
Max. ciśnienie robocze	MPa	0,2	0,2	0,2	0,2
Masa kotła	kg	350	360	395	480
Pojemność wodna kotła	dm <sup>3</sup>	46	56	68	102
Przekrój kotłowni	cm x cm	14 x 14	14 x 14	14 x 14	18 x 18
Przekrój kotłowni	Ø mm	160	160	160	200
Wymiary kotła kompl. (szer. x gł. x wys.)	mm x mm x mm	1140 x 855 x 1085	1140 x 855 x 1120	1140 x 855 x 1320	1160 x 990 x 1350
Wymiary obudowy (szer. x gł. x wys.)	mm x mm x mm	500 x 640 x 1045	500 x 640 x 1120	500 x 640 x 1320	520 x 990 x 1350
Średnica zasilania i powrotu	cal	G 1 ½"	G 1 ½"	G 1 ½"	G 1 ½"
Średnica czopucha	mm	140	140	140	160
Max. pobór energii elektrycznej	W	150	150	150	200
Powierzchnia ogrzewanych pomieszczeń	m <sup>2</sup>	60 - 130 *	130 - 180 *	180 - 300*	280 - 420 *
<b>Cena netto</b>	PLN	<b>11 000,00</b>	<b>11 500,00</b>	<b>12 500,00</b>	<b>15 000,00</b>
<b>Cena brutto</b>		<b>13 530,00</b>	<b>14 145,00</b>	<b>15 375,00</b>	<b>18 450,00</b>

\* Parametr zależy od rzeczywistego zapotrzebowania budynku na ciepło.

**GLÓWNE FUNKCJE STEROWNIKA:**



obsługuje 4 pompy



3 tryby spalania



sterowanie pogodowe



czujnik temperatury podajnika



steruje siłownikiem zaworu mieszającego



tryb AUTO/LATO



czujnik otwarcia kłapy zasobnika



umożliwia zastosowanie sterowania bezprzewodowego



programator tygodniowy



czujnik zerwania zawleczonej





# EKO Pellet (18,25 kW)



**Spełnia warunki DOFINANSOWANIA**

**UWAGA:** możliwość wykonania na zamówienie prawo lub lewostronnego wyjścia spalin

**Podwyższony standard (pyły < 20 mg/m<sup>3</sup>) - WYŻSZA DOTACJA**



- ✓ **Solidna konstrukcja oraz wykonanie kotła** - atestowana stal kotłowa P265GH 6 mm. Możliwość montażu w układzie zamkniętym (DTR kotła, [www.ogniwobiecz.com.pl](http://www.ogniwobiecz.com.pl))
- ✓ **Bezproblemowa obsługa** - łatwo dostępne wszystkie elementy kotła, niewielka ilość popiołu.
- ✓ **Niska emisja zanieczyszczeń do atmosfery** - 5 klasa, EKODESIGN.
- ✓ **Ekonomia i wygoda** - kocioł nie wymaga najwyższej klasy pelletu, ze względu na to, że czyszczenie palnika następuje automatycznie podczas ciągłej pracy kotła.
- ✓ **Wysoka sprawność** - zawirowywacze podnoszące sprawność i umożliwiające czyszczenie kotła bez jego otwierania.
- ✓ **Uniwersalność** - możliwość dowolnego ustawienia zbiornika paliwa.
- ✓ **Sterownik eCoal** - wielofunkcyjny, automatyczny i prosty w użytkowaniu. Pozwala na sterowanie kotłem przez sieć internetową w standardzie. Istnieje możliwość rozbudowy o system bezprzewodowy m.in. niezależne zarządzanie ciepłem w pomieszczeniach.

**MODUŁ ROZSZERZEŃ:** możliwość rozbudowy sterowania o moduł MR3 obsługujący kolejny obieg grzewczy wraz z siłownikiem zaworu n-drogowego w cenie **350,00 zł netto**

Paliwo



pellet



- ✓ *Samoczyszczące palenisko*
- ✓ *Kłapa przeciwpożarowa*
- ✓ *Zapalarka objęta gwarancją*
- ✓ *Automatyczne rozpalanie i wygaszanie*



- ✓ *Dotykowy panel LCD*
- ✓ *Aplikacja internetowa w zestawie*
- ✓ *Moduł internetowy w zestawie*
- ✓ *Adaptacyjny sterownik*





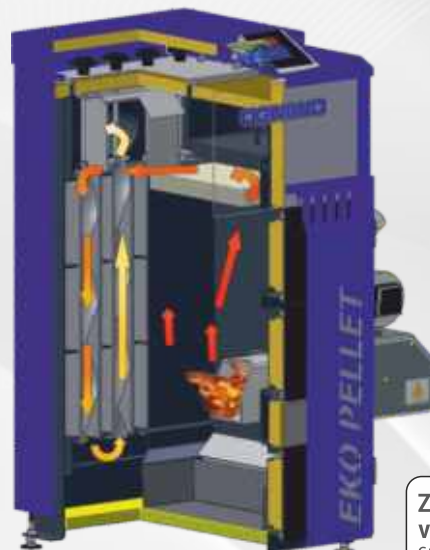
## Klasa energetyczna A+



Parametry	Jednostka	Eko Pellet	
Moc cieplna znamionowa	kW	18	25
Zakres mocy	kW	5,4 - 18	7,5 - 25
Klasa energetyczna		A+	A+
Paliwo	Pellet	A1, A2, B, 6-8 mm	
Sprawność cieplna	%	91	90,3
Max. dopuszczalne ciśnienie robocze	MPa	0,2	0,2
Wymagany ciąg kominowy	Pa	20	20
Masa kotła	kg	310	360
Pojemność wodna kotła	dm <sup>3</sup>	56	68
Przekrój komina	cm x cm	14 x 14	14 x 14
Przekrój komina	Ø mm	160	160
Wymiary kotła bez zbiornika (szer. x głęb. x wys.)	mm x mm x mm	865 x 820 x 1150	865 x 870 x 1320
Średnica zasilania i powrotu	cal	G 1 1/2"	G 1 1/2"
Średnica czopucha	mm	140	140
Maksymalny pobór energii elektrycznej (rozpalanie)	W	320	320
Powierzchnia użytkowa budynku	m <sup>2</sup>	140 - 200 *	180 - 300 *
<b>Cena netto</b>	<b>PLN</b>	<b>12 500,00 *</b>	<b>14 000,00 *</b>
<b>Cena brutto</b>		<b>15 375,00</b>	<b>17 220,00</b>

\* Parametr zależy od rzeczywistego zapotrzebowania budynku na ciepło.

\* Cena dotyczy kotła z palnikiem bez zbiornika, zbiornik wg. wybranej opcji.



### ZBIORNIK 250 litr

630x630x1300 mm

**Cena netto** 1500,00 zł  
**Cena brutto** 1845,00 zł



### ZBIORNIK ver. OCYNK 300 litr

600x600x1220 mm

**Cena netto** 1100,00 zł  
**Cena brutto** 1353,00 zł

### 800 litr

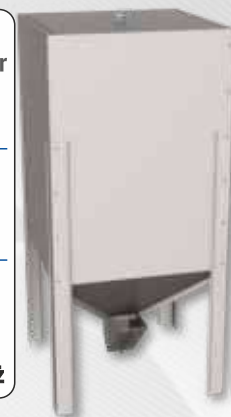
900x900x1400 mm

**Cena netto** 2000,00 zł  
**Cena brutto** 2460,00 zł

### 1600 litr

1200x1200x1600 mm

**Cena netto** 2500,00 zł  
**Cena brutto** 3075,00 zł  
**Samodzielny montaż**



### GLÓWNE FUNKCJE STEROWNIKA:



obsługuje 4 pompy



programator tygodniowy



steruje siłownikiem zaworu mieszającego



sterowanie pogodowe



umożliwia zastosowanie sterowania bezprzewodowego



czujnik temperatury podajnika



tryb AUTO/LATO

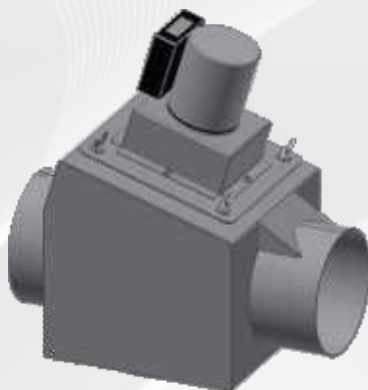
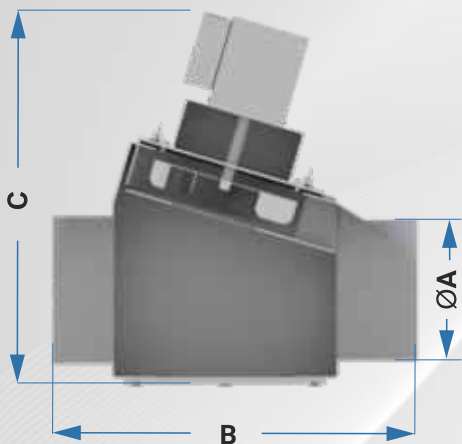




# ZESTAW WYCIĄGOWY

WYPOSAŻENIE DODATKOWE KOTŁÓW OGNIWO DS, OGNIWO BIO

ZESTAW WYCIĄGOWY NALEŻY ZAMONTOWAĆ NA WYLOCIE SPALIN KOTŁA



Zestaw wyciągowy	Średnica A mm	Długość B mm	Wysokość C mm	Cena netto Cena brutto
Zestaw wyciągowy 140	140	360	365	1028,50 1265,00
Zestaw wyciągowy 160	160	440	395	1069,10 1315,00

W skład zestawu wyciągowego wchodzi:

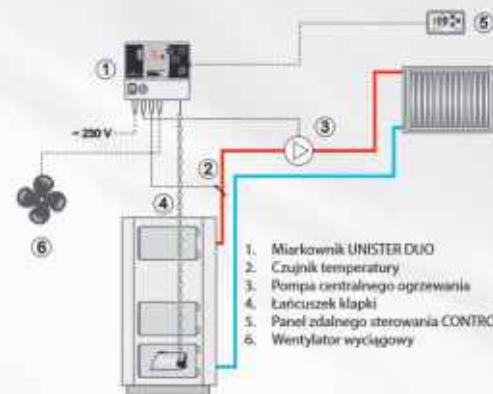
- wentylator wraz z obudową - sterownik Unister Duo



## Funkcje sterownika:

- ✓ Sterowanie dolotem powietrza
- ✓ Kontrola pracy wentylatora wyciągowego
- ✓ Wyłączenie sterowania po wygaszeniu kotła
- ✓ Sterowanie pracą pompy C.O.
- ✓ Funkcja ochrony przed zamrożeniem i przegrzaniem
- ✓ Możliwość dołączenia panelu zdalnego – opcja

## SCHEMAT PODŁĄCZENIA MIARKOWNIKA DO INSTALACJI GRZEWCZEJ





Zapraszamy do naszego sklepu online z częściami zamiennymi do kotłów Ogiwio



<http://sklep.ogniwobiecz.com.pl>



13 44 71 039 w. 22  
13 44 71 154 w. 22

## JAK PROSTO ZAMÓWIĆ ?



1. SZUKASZ



2. WYBIERASZ



3. ZAMAWIASZ



4. ODBIERASZ  
zamówiony  
produkt pod  
wybrany adres.

- ✓ dostęp 24/h
- ✓ szeroki wybór części
- ✓ łatwy zakup
- ✓ płatność przelewem lub za pobraniem





**SPÓŁDZIELNIA METALOWO-ODLEWNICZA  
„OGNIWO”**

**ul. Tumidajskiego 3**

**38-340 Biecz**

**NIP 685-000-51-68**

**sekretariat: 13 44-71-039 lub 154**

**marketing, dz.handlowy: 13 44-71-236**

**serwis: 13 44-70-320**

**fax: 13 44-71-148**

**dział handlowy: [handel@ogniwobiecz.com.pl](mailto:handel@ogniwobiecz.com.pl)**

**dział techniczny: [techniczny@ogniwobiecz.com.pl](mailto:techniczny@ogniwobiecz.com.pl)**

**serwis: [serwis@ogniwobiecz.com.pl](mailto:serwis@ogniwobiecz.com.pl)**

DYSTRYBUTOR

Ulotka nie jest ofertą w rozumieniu kodeksu cywilnego

**Wydanie: luty 2024 r.**