

# MITUM

www.mitum.com.pl, mitum@mitum.com.pl  
tel. 661 241 966

## MEBLE BIUROWE

WWW.MITUM.COM.PL



*Meble, które nie zawiodą*



# MEBLE BIUROWE

## SPIS TREŚCI

Szafy z drzwiami skrzydłowymi	4
Szafy z drzwiami chowanymi	10
Szafy z drzwiami żaluzjowymi	12
Szafy z drzwiami przesuwными	16
Regały zamknięte	18
Wyposażenie dodatkowe	20
Szafy aktowo-kartotekowe SKB	24
Szafy aktowe wzmocnione SAM W	26
Szafki kartotekowe o podwyższonej odporności ogniowej SZK 301 OG	26
Szafki kartotekowe SZK	28
Szafki na cd-romy SCD	34
Szafy do przechowywania rysunków SRM	36
Wyposażenie sal lekcyjnych E-Klasa	38
Szafki katalogowe SKT	40
Regały biblioteczne RMB	42
Stoły biurowe	44
Łączniki stołów	46
Kontenerki podbiurkowe	48
Błaty do stołów	50

Metalowe meble biurowe umożliwiają nowoczesne, funkcjonalne i praktyczne wyposażenie miejsca pracy. Metal w optymalnym stopniu spełnia wymogi w zakresie wzornictwa, jakości, funkcjonalności i trwałości. Komfort, funkcjonalność, ergonomia – to cechy, za które klienci cenią metalowe meble biurowe.

W przypadku indywidualnych potrzeb jesteśmy w stanie zaproponować dogodne rozwiązania, dostosowane do Państwa oczekiwań.






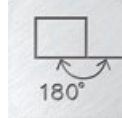

W ofercie naszych mebli biurowych znajdują się:

- szafy aktowe z drzwiami skrzydłowymi, żaluzjowymi, chowanymi, przesuwными,
- wzmocnione szafy aktowe,
- szafki kartotekowe,
- szafki do przechowywania map,
- regały biblioteczne,
- biurka,
- stoły.

Występują również wersje szaf ubraniowo-aktowe, ze schowkiem, regały zamknięte.

**Szafa ubraniowo-aktowa** – Sbm 206, Sbm 215 - wyposażona jest w przedział ubraniowy z drążkiem i haczykami na ubrania oraz w cztery półki na dokumenty: 1 półka długa z wieszakiem wysuwным oraz 3 półki krótkie przestawna co 25 mm ± 3 pozycje od środkowego położenia, mocowane do przegrody usytuowanej na środku szafy.

**Szafa ze schowkiem** – Sbm 204, 213 – schowek dwudrzwiowy z przegrodą, zgrzewany, zamykany zamkiem cylindrycznym rygłem jednopunktowym oraz 3 półki przestawna co 25 mm ± 3 pozycje od środkowego położenia.

	Formaty zawieszek		Do samodzielnego montażu		Niepalne
	Formaty		Przestawne półki		Obciążenie szuflad 30 kg
	Szuflada na prowadnicach kulkowych o pełnym wysuwie		Przestawne półki skokowo		Obciążenie szuflad 40 kg
	Możliwość piętrowania		Możliwość montażu do ściany		Obciążenie szuflad 50 kg
	Antyprzechył		Na kółkach		Możliwość wyjęcia szuflad
	Segregator		Półki przystosowane do teczek zawieszkowych		Elementy do poziomowania
	Centralny zamek		Obciążenie półki 25 kg		Kąt otwarcia drzwi 180°
	CD-ROM		Obciążenie półki 40 kg		Kąt otwarcia drzwi 110°
	Regulowana wysokość stopek		Obciążenie półki 60 kg		
	Możliwość wieszania odzieży		Obciążenie półki 80 kg		

# MEBLE BIUROWE

## SZAFY Z DRZWIAMI SKRZYDŁOWYMI

Szafy aktowe z drzwiami skrzydłowymi to najpopularniejsze i najchętniej kupowane szafy biurowe. Dodatkowo ich konkurencyjność cenowa powoduje, że znajdują się na naszej topliście produktów na czołowej pozycji.

Szafy biurowe znajdują wszechstronne zastosowanie dzięki różnicowanym możliwościom wyposażenia ich wnętrza: półki przestawne co 25 mm (regulacja skokowa), półki wysuwne, szuflady pełne, szuflady ramowe.

W standardzie szafy wyposażone są w półki przestawne co 25 mm (regulacja skokowa):

- szafy niskie – Sbm 101, 102, 103, 107 – 2 półki przestawne co 25 mm  $\pm$  4 pozycje od środkowego położenia,
- szafy wysokie – Sbm 201, 202, 203, 212 – 4 półki przestawna co 25 mm  $\pm$  3 pozycje od środkowego położenia.

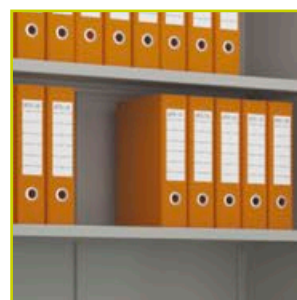
Maksymalne obciążenie półki standardowej – 60 kg.  
Maksymalne obciążenie półki opcjonalnej – 80 kg.

### STANDARDOWE WYPOSAŻENIE:

- uchwyt drzwiowy z zamkiem blokującym w 2 punktach (górze i dole drzwi),
- przestawne półki,
- max. obciążenie półki – 60 kg (opcja 80 kg),
- dostępna wersja ubraniowo-aktowa,
- dostępna wersja ze schowkiem,
- dostępne nadstawki do szaf.



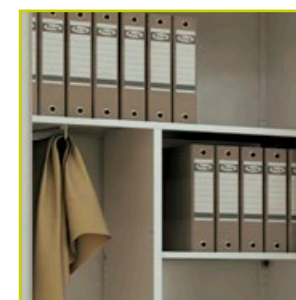
uchwyt drzwiowy z zamkiem blokującym w 2 punktach



przestawne półki



max. obciążenie półki – 60 kg (opcja 80 kg)



dostępna wersja ubraniowo-aktowa



dostępna wersja ze schowkiem



dostępne nadstawki do szaf



# MEBLE BIUROWE

## SZAFY Z DRZWIAMI SKRZYDŁOWYMI

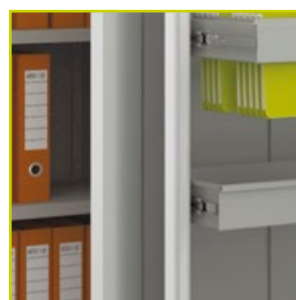
Drzwi szaf posiadają schowane zawiasy. Uchwyt drzwiowy z zamkiem zabezpieczającym. Ryglowanie szaf w 2 punktach (górze i dole drzwi).

### ZALETY SZAF:

- bogate wyposażenie w standardzie,
- 16 kolorów bez dopłat,
- różne wymiary i elementy wyposażenia,
- przestawne półki,
- różne wersje szaf,
- różne wersje cenowe.



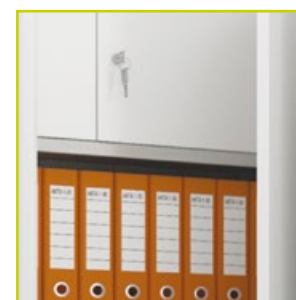
### ZALETY SZAF



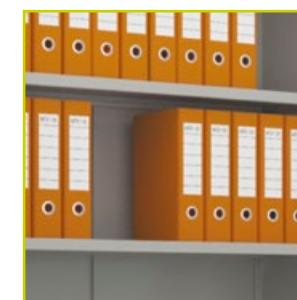
bogate wyposażenie  
w standardzie



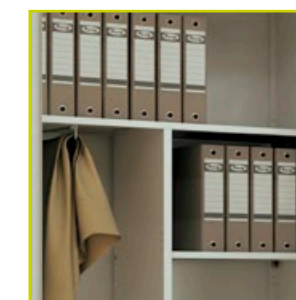
16 kolorów  
bez dopłaty



różne wymiary  
i elementy wyposażenia



przestawne półki



różne wersje szaf



różne wersje cenowe



# MEBLE BIUROWE

## SZAFY Z DRZWIAMI SKRZYDŁOWYMI

W ofercie szeroki program nadstawek. Szerokości nadstawek dostosowane są do szerokości szaf. Dostępne nadstawki:

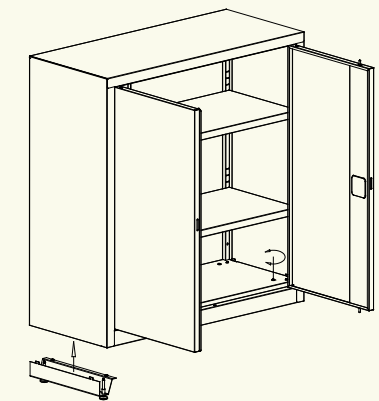
- o wys. 465 mm – na 2 niskie rzędy dokumentów,
- o wys. 810 mm – na 2 rzędy segregatorów.

Nadstawki posiadają 1 półkę przestawną co 25 mm ± 3 pozycje od środkowego położenia.

Oznaczenie	SBM 101 M	SBM 102 M	SBM 103 M	SBM 107 M	SBM 201 M	SBM 202 M	SBM 203 M	SBM 212 M
Kod	SBM 01022203	SBM 02022303	SBM 03022303	SBM 04022303	SBM 01032204	SBM 02032304	SBM 03032304	SBM 04032304
Wysokość (mm)	1040		1040		1990			
Szerokość (mm)	600	800	1000	1200	600	800	1000	1200
Głębokość (mm)	435		435					
Pojemność szafy	2 rz. segregatorów		2 rz. segregatorów		5 rz. segregatorów			
Ilość półek	2		2		4			

Oznaczenie	SBM 204 M	SBM 213 M	SBM 206 M	SBM 215 M
Kod	SBM 03032305	SBM 04032305	SBM 03032306	SBM 04032306
Wysokość (mm)	1990		1990	
Szerokość (mm)	1000	1200	1000	1200
Głębokość (mm)	435		435	
Pojemność szafy	4 rz. segregatorów + schowek		1 rz. segregatorów + 4 w połowie	
Ilość półek	3		4 półki + przedział na ubrania	

Szafy posiadają możliwość zastosowania (za dopłatą) stopek poziomujących mocowanych do wieńca dolnego, regulowanych z wnętrza szafy.



Oznaczenie	SBM 401 M	SBM 402 M	SBM 403 M	SBM 405 M	SBM 801 M	SBM 802 M	SBM 803 M	SBM 804 M
Kod	SBM 01012202	SBM 02012302	SBM 03012302	SBM 04012302	SBM 01122202	SBM 02122302	SBM 03122302	SBM 04122302
Wysokość (mm)	465		465		810			
Szerokość (mm)	600	800	1000	1200	600	800	1000	1200
Głębokość (mm)	435		435					
Pojemność szafy	2 niskie rzędy		2 niskie rzędy		2 rz. segregatorów			
Ilość półek	1		1		1			

# MEBLE BIUROWE

## SZAFY Z DRZWIAMI CHOWANYMI

Szafa biurowa, dzięki chowanym drzwiom pozwala na znaczne zmniejszenie przestrzeni potrzebnej do otwarcia szafy.

Drzwi wsuwane w boki szafy.  
Uchwyt drzwiowy z zamkiem zabezpieczającym z blokadą w dwóch punktach (górze i doł szafy).

### WYPOSAŻENIE STANDARDOWE:

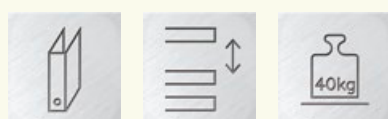
**Sbm 210** - 4 półki przestawne co 25 mm ± 3 pozycje od środkowego położenia,

**Sbm 211** - schowek dwudrzwiowy z przegrodą, zgrzewany, zamykany zamkiem cylindrycznym ryglem jednopunktowym oraz 3 półki przestawne co 25 mm ± 3 pozycje od środkowego położenia.

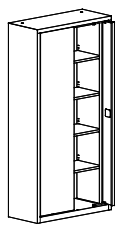
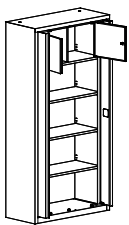
### WYPOSAŻENIE DODATKOWE:

Półki wysuwne, szuflady pełne, szuflady ramowe.

Maksymalne obciążenie półki, półki wysuwnej, szuflady pełnej oraz szuflady ramowej w szafach z drzwiami chowanymi wynosi 40 kg.



## PARAMETRY TECHNICZNE

		
Oznaczenie	SBM 210 M	SBM 211 M
Kod	SBMC 03032804	SBMC 03032805
Wysokość (mm)	1990	
Szerokość (mm)	1000	
Głębokość (mm)	435	
Pojemność szafy	5 rz. segregatorów	4 rz. segregatorów + schowek
Ilość półek	4	3



# MEBLE BIUROWE

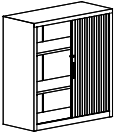
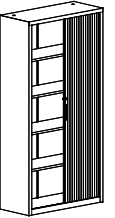
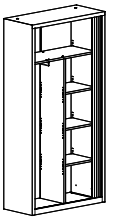
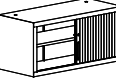
## SZAFY Z DRZWIAMI ŻALUZYJOWYMI

Szafy biurowe dzięki zastosowaniu eleganckich, bezgło-  
śnych i lekko pracujących drzwi żaluzjowych są bardzo  
popularne w biurach. Ich funkcjonalność i szeroki wybór  
wyposażenia dodatkowego gwarantują dużą elastycz-  
ność w aranżacji wnętrza. Drzwi żaluzjowe wykonane  
są z listew z tworzywa sztucznego, zamykane zamkiem  
zatrzaskowym z 2 kluczami.

Maksymalne obciążenie półki standardowej – 40 kg.



### PARAMETRY TECHNICZNE

										
Oznaczenie	SBM 105 M	SBM 109 M	SBM 208 M	SBM 217 M	SBM 218 M	SBM 219 M	nadstawka SBM 404 M	nadstawka SBM 406 M		
Kod	SBMZ 03021703	SBMZ 04021703	SBMZ 03031704	SBMZ 04031704	SBMZ 03031706	SBMZ 04031706	SBMZ 03011702	SBMZ 04011702		
Wysokość (mm)	1040		1990				465			
Szerokość (mm)	1000	1200	1000	1200	1000	1200	1000	1200		
Głębokość (mm)	435		435							
Pojemność szafy	2 rz. segregatorów		5 rz. segregatorów		1 rz. segregatorów + 4 w połowie		2 niskie rzędy			
Ilość półek	2		4		4 półki + przedział na ubranie		1			

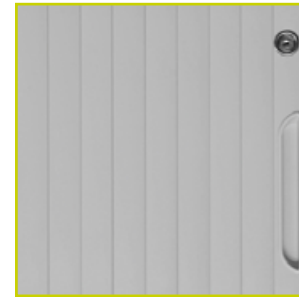
# MEBLE BIUROWE

## SZAFY Z DRZWIAMI ŻALUZJOWYMI

- Szafa posiada przestawne co 25 mm półki:
- **Sbm 208, 217, 218, 219** – 4 półki przestawne co 25 mm  $\pm 3$  pozycje od środkowego położenia,
  - **Sbm 105, 109** – 2 półki przestawne co 25 mm  $\pm 4$  pozycje od środkowego położenia,
  - **Sbm 701** – 2 półki  $\pm 3$  pozycje od środkowego położenia,
  - **Sbm 404, 406** – 1 półka  $\pm 3$  pozycje od środkowego położenia.

Maksymalne obciążenie półki, półki wysuwnej, szuflady pełnej oraz szuflady ramowej w szafach z drzwiami żaluzjowymi wynosi 40 kg.

### STANDARDOWE



popielaty



kremowy



czarny

### ZA DOPŁATĄ



biały



srebrny



bukowy





# MEBLE BIUROWE

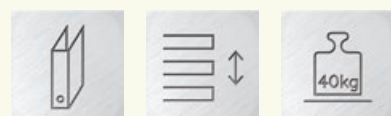
## SZAFY Z DRZWIAMI PRZESUWNymi

Szafy z drzwiami przesuwными nie zajmują powierzchni biurowej przy otwieraniu, a ich estetyka i niezawodność są szczególnie doceniane przez użytkowników.

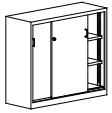
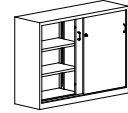
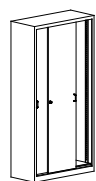
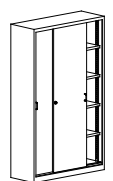
Szafy **Sbm 222, 220, 221** – posiadają 4 przestawne co 25 mm półki.

Szafy **Sbm 112, 110, 111** – posiadają 2 przestawne co 25 mm półki.

Drzwi wyposażone w zamek bębnekowy i uchwyt drzwiowy.



### PARAMETRY TECHNICZNE

								
Oznaczenie	SBM 112	SBM 110	SBM 111	SBM 222	SBM 220	SBM 221		
Kod	SBMP 03020803	SBMP 4020803	SBMP 05020804	SBMP 03030804	SBMP 04030804	SBMP 05030820		
Wysokość (mm)	1040		1040	1000	1990	1400		
Szerokość (mm)	1000	1200	1400	1000	1200	1400		
Głębokość (mm)	435		435					
Pojemność szafy	2 rz. segregatorów		2 rz. segregatorów	5 rz. segregatorów				
Ilość półek	2		4 - po 2 szt. z każdej strony wewnętrznej pionowej przegrody	4	8 - po 4 szt. z każdej strony wewnętrznej pionowej przegrody			

# MEBLE BIUROWE

## REGAŁY ZAMKNIĘTE

Regały zamknięte są bardzo praktyczne i popularne do biur, kancelarii i gabinetów. Łączą w sobie wytrzymałość metalowych szaf biurowych i pozwalają na łatwy dostęp do przechowywanych dokumentów.

Regały wyposażone w półki:

- regały niskie – RZ 101, 102, 103, 107 – 2 półki przestawne co 25 mm ± 4 pozycje od środkowego położenia,
- regały wysokie – RZ 201, 202, 203, 212 – 4 półki przestawna co 25 mm ± 3 pozycje od środkowego położenia.



### PARAMETRY TECHNICZNE

Oznaczenie	RZ 101 lx	RZ 102 lx	RZ 103 lx	RZ 107 lx	RZ 201 lx	RZ 202 lx	RZ 203 lx	RZ 212 lx
Kod	SBM 01022903	SBM 02022903	SBM 03022903	SBM 04022903	SBM 01032904	SBM 02032904	SBM 03032904	SBM 04032904
Wysokość (mm)	1040		1040		1990			
Szerokość (mm)	600	800	100	1200	600	800	1000	1200
Głębokość (mm)	435				435			
Pojemność szafy	2 rz. segregatorów		2 rz. segregatorów		5 rz. segregatorów			
Ilość półek	2		2		4			

Nadstawki								
Oznaczenie	RZ 801 lx	RZ 802 lx	RZ 803 lx	RZ 804 lx	RZ 401 lx	RZ 402 lx	RZ 403 lx	RZ 405 lx
Kod	SBM 01122902	SBM 02122902	SBM 03122902	SBM 04122902	SBM 01012902	SBM 02012902	SBM 03012902	SBM 04012902
Wysokość (mm)	810		810		465			
Szerokość (mm)	600	800	1000	1200	600	800	1000	1200
Głębokość (mm)	435				435			
Pojemność szafy	2 rz. segregatorów		2 rz. segregatorów		2 niskie rzędy			
Ilość półek	1				1			

# MEBLE BIUROWE

## WYPOSAŻENIE DODATKOWE

## WYPOSAŻENIE DODATKOWE



półka pełna



półka wysuwana



szuflada pełna wysuwana



szuflada ramowa wysuwana na teczki zawieszkowe



nóżki poziomujące



## PARAMETRY TECHNICZNE

Do szaf biurowych często potrzebne jest dodatkowe wyposażenie:

- **dodatkowa półka** – przestawna co 25 mm ± 3 pozycje od środkowego położenia, co 25 mm ± 4 pozycje w szafach niskich - Sbm 101, 102, 103, 107,
- **półka wysuwana, szuflada pełna, szuflada ramowa** – przestawne co 25 mm ± 2 pozycje od środkowego położenia, mocowane na prowadnicach kulkowych o pełnym wysuwie.

Dopuszczalne obciążenie półek zwykłych:

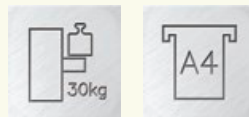
- do szaf z drzwiami skrzydłowymi – 60 kg, 80 kg (opcja),
- do szaf z drzwiami chowanymi i żaluzjowymi – 40 kg.

Dostępne są również dodatkowe blaty wierzchnie na szafy biurowe (wybór blatów na str. 51)

Półka pełna	Półka 60 kg		Półka 60 kg		Półka 80 kg			
	XSBM 18600101	XSBM 18640101	XSBM 18680101	XSBM 18720101	XSBM 22600901	XSBM 22640901	XSBM 22680901	XSBM 22720901
Oznaczenie	Półka 60 kg		Półka 60 kg		Półka 80 kg			
Kod	XSBM 18600101	XSBM 18640101	XSBM 18680101	XSBM 18720101	XSBM 22600901	XSBM 22640901	XSBM 22680901	XSBM 22720901
Wysokość (mm)	28		28		23			
Szerokość (mm)	594	794	994	1194	594	794	994	1194
Głębokość (mm)	385		385					
Półka do szafy	SBM 101 M	SBM 102 M	SBM 103 M	SBM 107 M	SBM 101 M	SBM 102 M	SBM 103 M	SBM 107 M

Półka pełna do szaf żaluzjowych i z drzwiami żaluzjowymi	Półka		Półka
	XSBMZ 11200601	XSBMZ 11210601	XSBMZ 11190601
Oznaczenie	Półka		Półka
Kod	XSBMZ 11200601	XSBMZ 11210601	XSBMZ 11190601
Wysokość (mm)	23		23
Szerokość (mm)	847	1047	647
Głębokość (mm)	385		385
Półka do szafy	SBM 105 M / 208 M / 210 M	SBM 109 M	SBM 701





# MEBLE BIUROWE

## WYPOSAŻENIE DODATKOWE

Do szaf biurowych często potrzebne jest dodatkowe wyposażenie:

- **dodatkowa półka** – przestawna co 25 mm ± 3 pozycje od środkowego położenia, co 25 mm ± 4 pozycje w szafach niskich - Sbm 101, 102, 103, 107,
- **półka wysuwana, szuflada pełna, szuflada ramowa** - przestawne co 25 mm ± 2 pozycje od środkowego położenia, mocowane na prowadnicach kulkowych o pełnym wysuwie.

Proponowane elementy pozwolą dostosować każdą szafę do indywidualnych potrzeb użytkowników.

Półka wysuwana						
Oznaczenie	do szaf z drzwiami skrzydłowymi		do szaf z drzwiami skrzydłowymi		do szaf z drzwiami chowanymi/żaluzjowymi	
Kod	XSBM 19761701	XSBM 19801701	XSBM 19841701	XSBM 19881701	XSBMZ 12320701	XSBMZ 12330701
Wysokość (mm)	52		52		52	
Szerokość (mm)	424	624	824	1024	771	971
Głębokość (mm)	370		370		357	
Półka do szafy	SBM 101 M	SBM 102 M	SBM 103 M	SBM 107 M	SBM 105 M/208 M/ 210 M	SBM 109 M



Szuflada ramowa						
Oznaczenie	do szaf z drzwiami skrzydłowymi		do szaf z drzwiami skrzydłowymi		do szaf z drzwiami chowanymi/żaluzjowymi	
Kod	XSBM 21920301	XSBM 21960301	XSBM 21A10301	XSBM 21A50301	XSBMZ 14560301	XSBMZ 14570301
Wysokość (mm)	95		95		95	
Szerokość (mm)	424	624	824	1024	751	951
Głębokość (mm)	358		358		360	
Półka do szafy	SBM 101 M	SBM 102 M	SBM 103 M	SBM 107 M	SBM 105 M/208 M/210 M	SBM 109 M



Szuflada pełna						
Oznaczenie	do szaf z drzwiami skrzydłowymi		do szaf z drzwiami skrzydłowymi		do szaf z drzwiami chowanymi/żaluzjowymi	
Kod	XSBM 20761801	XSBM 20801801	XSBM 20841801	XSBM 20881801	XSBMZ 13440801	XSBMZ 13450801
Wysokość (mm)	102		102		102	
Szerokość (mm)	424	624	824	1024	771	971
Głębokość (mm)	370		370		370	
Półka do szafy	SBM 101 M	SBM 102 M	SBM 103 M	SBM 107 M	SBM 105 M/ 208 M/ 210 M	SBM 109 M

# MEBLE BIUROWE

## SZAFY AKTOWO- -KARTOTEKOWE SKB

Szafa aktowo-kartotekowa to bardzo praktyczne połączenie szafy z szufladami z szafką aktową na segregatory i inne dokumenty.

Szuflady zainstalowane są na teleskopowych prowadnicach kulkowych o podwójnym wysuwie z zabezpieczeniem przed wypadaniem.

Meble posiadają specjalny mechanizm umożliwiający wysunięcie jednocześnie tylko jednej szuflady.

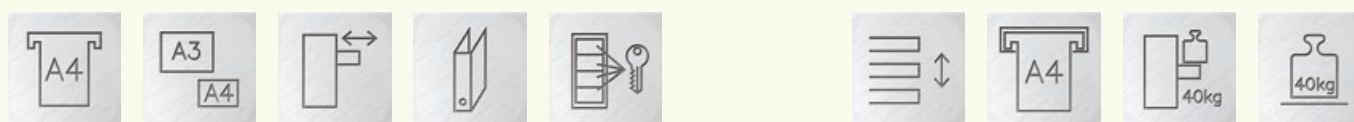
Centralne ryglowanie szuflad.

Maksymalny udźwig każdej szuflady wynosi ok. 40 kg.

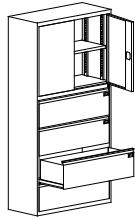
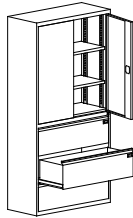
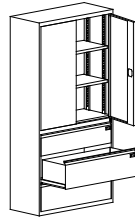
Szafa wykonana jest z blachy stalowej, a wieniec dolny z blachy ocynkowanej.

Uchwyt drzwiowy z zamkiem blokującym drzwi w 2 punktach (góra i dół drzwi).

W części aktowej przestawne półki co 25 mm.



### PARAMETRY TECHNICZNE

			
Oznaczenie	Skb 1	Skb 2	Skb 3
Kod	SKB 01010201	SKB 01010202	SKB 01010203
Wysokość (mm)	1990	1990	
Szerokość (mm)	1000	1000	100
Głębokość (mm)	435	435	
Pojemność szuflad	4 szt. na teczki zawieszkowe A4 poprzecznie zawieszzone	3 szt. na teczki zawieszkowe A4 poprzecznie zawieszzone	2 szt. na teczki zawieszkowe A4 poprzecznie zawieszzone + 1 szt. płytka o wys. 218 mm
Ilość półek	1 półka - na wysokość pełnych 2 rz. segregatorów	2 półki - na wysokość pełnych 2 rz. segregatorów + 1 półka niższa	2 półki - na wysokość pełnych 3 rz. segregatorów

# MEBLE BIUROWE

## SZAFY AKTOWE WZMOCNIONE SAM W

## SZAFKI KARTOTEKOWE O PODWYŻSZONEJ ODPORNOŚCI OGNIOWEJ SZK 301 OG

### SZAFY AKTOWE WZMOCNIONE

Szafy wypełnione niepalną watą mineralną – idealne rozwiązanie do przechowywania ważnych dokumentów. Posiada wypełnienie zabezpieczające przed ogniem. Drzwi wyposażone w baskwilowy system zamykania – blokowany certyfikowanym zamkiem w kl. A.

Do szaf SamW oferujemy – na specjalne zamówienie:

- schowek,
- półki wysuwane,
- szuflady ramowe.

Również na zamówienie istnieje możliwość mocowania szafy do podłogi oraz zastosowania zamka szyfrowego.

### SZAFKI KARTOTEKOWE O PODWYŻSZONEJ ODPORNOŚCI OGNIOWEJ

Szafka dwupłaszczowa. Przestrzeń między płaszczami wypełniona jest materiałem ognioodpornym. Niepalne wypełnienie zdecydowanie wydłuża czas dostępu ognia do dokumentów w szafie. Ognioodporna uszczelka zabezpiecza równocześnie zawartość szafki przed szybkim rozgrzaniem. Możliwość zawieszania formatów A4, Folio, Grand Folio.



### PARAMETRY TECHNICZNE

Oznaczenie	Szk 301og
Kod	SZKW 01030301
Wysokość (mm)	1380
Szerokość (mm)	530
Głębokość (mm)	635
Ilość szuflad	4
Ilość rzędów w szufladzie	1
Wymiary wewnętrzne szuflady (mm)	wys. x szer. x gł. 240 (frontu 318) x 385 x 540
Maksymalny wymiar dokumentów (mm)	265 x 383

Oznaczenie	Sam W 1a	Sam W 2a	Sam W 3a
Kod	SAMW 01010102	SAMW 02020203	SAMW 03020203
Wysokość (mm)	1500	1950	1950
Szerokość (mm)	700	950	1260
Głębokość (mm)	550		550
Pojemność szafy	4 rz. segregatorów	5 rz. segregatorów	5 rz. segregatorów
Ilość półek	3	4	4



# MEBLE BIUROWE

## SZAFKI KARTOTEKOWE SZK

Szafki kartotekowe wykonane są z blachy stalowej, wieńiec dolny z blachy ocynkowanej.

Szuflady zainstalowane na teleskopowych prowadnicach kulkowych o podwójnym wysuwie, z zabezpieczeniem przed wypadaniem.

Mebłe posiadają specjalny mechanizm umożliwiający wysunięcie jednocześnie tylko jednej szuflady, co zabezpiecza szafkę przed przewróceniem. Szuflady ryglowane są centralnie.

Maksymalny udźwig każdej szuflady wynosi około 50 kg. Do samodzielnego opisania szuflad służą szyldziki na taśmie samoprzylepnej w ilości odpowiadającej liczbie szuflad.

W zestawie klipy do poziomowania szafki.

Szafki dostępne w różnych wersjach cenowych.



### PARAMETRY TECHNICZNE

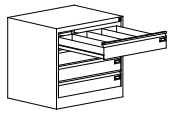
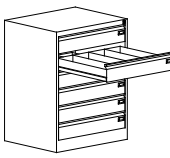
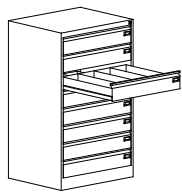
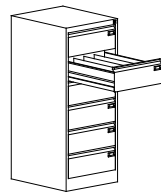
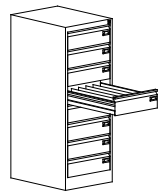
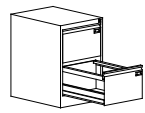
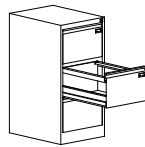
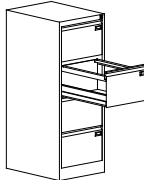
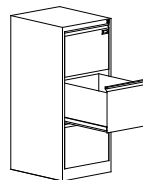
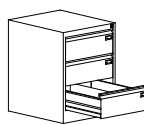
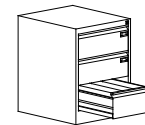
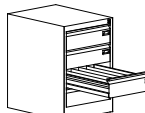
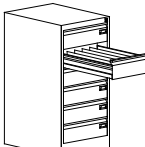
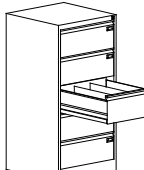
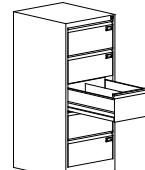
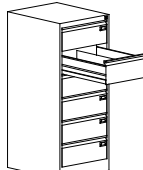
Oznaczenie	Szk 101	Szk 201	Szk 301	Szk 301/5	Szk 102	Szk 202	Szk 302
Kod	SZK 01010101	SZK 01020201	SZK 01030301	SZK 01140401	SZK 02010801	SZK 02020901	SZK 02031001
Wysokość (mm)	715	1000	1285	1568	715	1000	1285
Szerokość (mm)	415		415		775		775
Głębokość (mm)	630		630		630		630
Ilość szuflad	2	3	4	5	2	3	4
Ilość rzędów w szufladzie	1		1		2		2
Wymiary wewnętrzne szuflady (mm)	wys.x szer.x gł. 244 (frontu 280) x 330 x 585		wys.x szer.x gł. 244 (frontu 280) x 330 x 585		wys.x szer.x gł. 244 (frontu 280) x 690 x 585		
Format	A4		A4				



# MEBLE BIUROWE

## SZAFKI KARTOTEKOWE SZK

Dodatkowe wyposażenie - dostępne za dopłatą:  
- podpórki do szuflad,  
- blat wierzchni (wybór blatów na str. 51)

							
Oznaczenie	Szk 103	Szk 203		Szk 303	Szk 322	Szk 324	
Kod	SZK 02011401	SZK 02021501		SZK 02031601	SZK 06032702	SZK 07033302	
Wysokość (mm)	715	1000			1285		
Szerokość (mm)	775			775	520	470	
Głębokość (mm)	630			630			
Ilość szuflad	4	6		8	6	8	
Ilość rzędów w szufladzie	4			4			
Wymiary wewnętrzne szuflady (mm)	wys. x szer. x gł. 100 (frontu 137) x 690 x 585			wys. x szer. x gł. 100 (frontu 137) x 690 x 585	wys. x szer. x gł. 105 (frontu 223) x 432 x 585	wys. x szer. x gł. 95 (frontu 137) x 382 x 585	
Format	A6			A6	180 x 105 mm	130 x 72 mm	
							
Oznaczenie	Szk 104	Szk 204		Szk 306	Szk 3A3	Szk 114	Szk 115
Kod	SZK 04010501	SZK 04020601		SZK 04030701	SZK 05031701	SZK 06012302	SZK 06012602
Wysokość (mm)	715	1000		1285		715	
Szerokość (mm)	481			481	535	520	
Głębokość (mm)	630			630			
Ilość szuflad	2	3		4	3	3	3
Ilość rzędów w szufladzie	1			1		2	4
Wymiary wewnętrzne szuflady (mm)	wys. x szer. x gł. 244 (frontu 280) x 398 x 585			wys. x szer. x gł. 244 (frontu 280) x 398 x 585	wys. x szer. x gł. 330 (frontu 365) x 450 x 585	wys. x szer. x gł. 105 (frontu 185) x 432 x 585	wys. x szer. x gł. 105 (frontu 185) x 432 x 585
Format	Din A4, Folio, Grand Folio			Din A4, Folio, Grand Folio	A3	180 x 213 mm	180 x 105 mm
							
Oznaczenie	Szk 117	Szk 215		Szk 319	Szk 320	Szk 321	
Kod	SZK 07013102	SZK 07023202		SZK 09032202	SZK 06032502	SZK 06032402	
Wysokość (mm)	715	1000		1285			
Szerokość (mm)	470			610	520		
Głębokość (mm)	630			630			
Ilość szuflad	4	6		5		6	
Ilość rzędów w szufladzie	5			3	2		
Wymiary wewnętrzne szuflady (mm)	wys. x szer. x gł. 95 (frontu 137) x 382 x 585			wys. x szer. x gł. 150 (frontu 223) x 522 x 585	wys. x szer. x gł. 150 (frontu 223) x 432 x 585	wys. x szer. x gł. 105 (frontu 223) x 432 x 585	
Format	103 x 72 mm			215 x 170 mm	215 x 213 mm	180 x 213 mm	



# MEBLE BIUROWE

## SZAFKI KARTOTEKOWE SZK

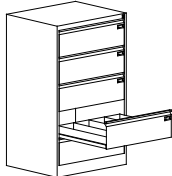
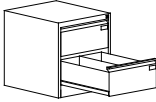
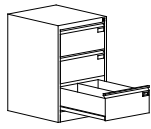
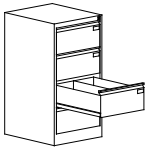
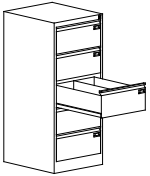
Bardzo popularne szafki kartotekowe na formaty A5 (poziomo i pionowo), B5 (poziomo). Duży wybór wysokości pozwala dostosować szafkę do każdego pomieszczenia i do różnorodnych potrzeb użytkowników.

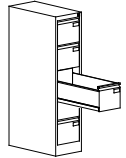
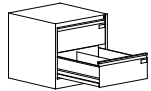
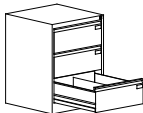
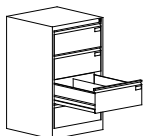
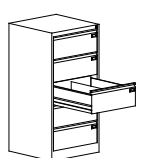
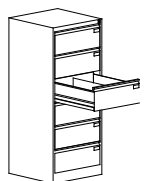
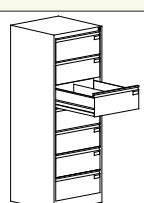
Dodatkowe wyposażenie – dostępne za dopłatą:

- podpórki do szuflad,
- blat wierzchni (wybór blatów na str. 51)



### PARAMETRY TECHNICZNE

						
Oznaczenie	Szk 305		Szk 304/2	Szk 304/3	Szk 304/4	Szk 304
Kod	SZK 02031301		SZK 03063401	SZK 03073501	SZK 03083601	SZK 03031101
Wysokość (mm)	1285		605	830	1060	1285
Szerokość (mm)	775		545			
Głębokość (mm)	630		630			
Ilość szuflad	5		2	3	4	5
Ilość rzędów w szufladzie	4		2			
Wymiary wewnętrzne szuflady (mm)	wys. x szer. x gł. 100 (frontu 223) x 690 x 585		wys. x szer. x gł. 187 (frontu 223) x 460 x 585			
Format	A5 pionowo		A5 poziomo			

							
Oznaczenie	Szk 318/1/5	Szk 318/2	Szk 318/3	Szk 318/4	Szk 318	Szk 318/6	Szk 318/7
Kod	SZK 11035002	SZK 09064502	SZK 09074602	SZK 09084702	SZK 09032102	SZK 09134802	SZK 09154902
Wysokość (mm)	1285	605	830	1060	1285	1510	1740
Szerokość (mm)	345	610	610				
Głębokość (mm)	630		630				
Ilość szuflad	5	2	3	4	5	6	7
Ilość rzędów w szufladzie	1	2	2				
Wymiary wewnętrzne szuflady (mm)	wys. x szer. x gł. 150 (frontu 223) x 262 x 585	wys. x szer. x gł. 150 (frontu 223) x 522 x 585	wys. x szer. x gł. 150 (frontu 223) x 522 x 585				
Format	B5 poziomo		B5 poziomo				

# MEBLE BIUROWE

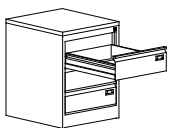

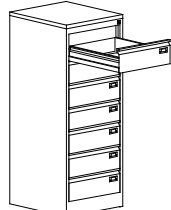
## SZAFKI NA CD-ROMY SCD

Szafki przeznaczone są do przechowywania płyt CD. Szuflady na trzy rzędy płyt, po 22 płyty w każdym. Stojaki na płyty wewnątrz szuflad ruchome. Każda szuflada może być opisana dzięki przyklejanym szyldzikom. Pełny wysuw szuflady umożliwia łatwy dostęp do wszystkich płyt. Centralny zamek blokuje wszystkie szuflady. Szuflady zamontowane są na prowadnicach kulkowych o podwójnym wysuwie, z zabezpieczeniem przed wypadaniem. Błat wierzchni w standardzie. Wybór blatów na str. 51.



### PARAMETRY TECHNICZNE



			
Oznaczenie	Scd 33	Scd 35	Scd 37
Kod	SZK 08041802	SZK 08051902	SZK 08032002
Wysokość (mm)	630	956	1285
Szerokość (mm)	505	505	505
Głębokość (mm)	565	565	565
Ilość szuflad	3	5	7
Ilość rzędów w szufladzie	3	3	3
Wymiary wewnętrzne szuflady (mm)	wys. x gł. 155 x 505	wys. x gł. 155 x 505	
Ilość przechowywanych płyt	3 rzędy x 22 x 3 szuflady = 198 płyt	3 rzędy x 22 x 5 szuflad = 330 płyt	3 rzędy x 22 x 7 szuflad = 462 płyt

# MEBLE BIUROWE

## SZAFY DO PRZECHOWYWANIA RYSUNKÓW SRM

Szafy do przechowywania rysunków, map, klisz drukarskich i dokumentacji technicznych zapewniają bezpieczne, praktyczne i uporządkowane przetrzymywanie tych materiałów. Umożliwiają przechowywanie formatów A0/A1.

Na specjalne życzenie klienta (za dopłatą) istnieje możliwość dzielenia szuflad na różne formaty za pomocą dodatkowych przegród – od A4 do A1.

Maksymalne obciążenie każdej szuflady wynosi około 50 kg.

Szuflady szaf zainstalowane są na prowadnicach kulkowych zabezpieczonych przed wypadaniem.

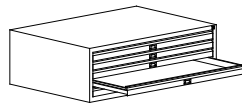
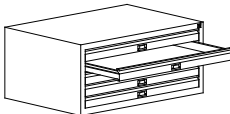
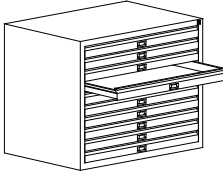
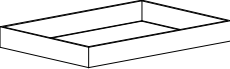
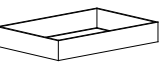
Centralny zamek bębnowy blokuje wszystkie szuflady.

Szafki ustawiać można bezpośrednio na podłodze lub na podstawach.



### PARAMETRY TECHNICZNE



					
Oznaczenie	Srm 100	Srm 101	Srm 201	Podstawa do szafy Srm 100	Podstawa do szafy Srm 101, Srm 201
Kod	SRM 02010102	SRM 01010102	SRM 01020102	CSRM 0201	CSRM 0101
Wysokość (mm)	425	425	770	140	
Szerokość (mm)	1315	970		1290	945
Głębokość (mm)	920	670		895	645
Wymiary wewnętrzne szuflady (mm)	wys. x szer. x gł. 45 x 1235 x 895	wys. x szer. x gł. 45 x 890 x 630		-	-
Ilość szuflad	5	5	10	-	-
Format	A0	A1		A0	A1

# MEBLE BIUROWE

## WYPOSAŻENIE SAL LEKCYJNYCH E-KLASA

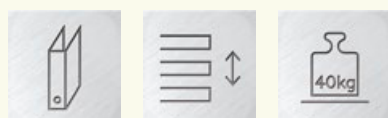
### SZAFY DO PRZECHOWYWANIA I SORTOWANIA DOKUMENTÓW SBMK

Szafy przeznaczone są do przechowywania i sortowania dokumentów, poczty. Idealnie nadają się do czytelní, jak również do pokoiów nauczycielskich np. do przechowywania dzienników uczniowskich.

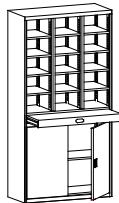
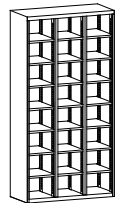
Szafy posiadają przestawne półki. Szafa SbmK 1 wyposażona jest dodatkowo w wysuwany pulpit i część aktową zamykaną zamkiem zabezpieczającym.

### E-KLASA

Oferujemy kompleksowe wyposażenie nowoczesnych klas multimedialnych. Proponujemy: wózki i szafki do przechowywania i przewożenia laptopów i tabletów. Nowoczesne stoliki szkolne, szafki schowkowe na podręczniki i materiały szkolne, szafy na dokumenty.



### PARAMETRY TECHNICZNE

		
Oznaczenie	SbmK1	SbmK2
Kod	SBMK 01010202	SBMK 01010101
Wysokość (mm)	1990	1990
Szerokość (mm)	1000	1000
Głębokość (mm)	435	435
Ilość półek	12	21



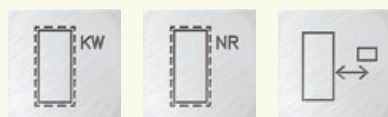
# MEBLE BIUROWE

## SZAFKI KATALOGOWE SKT

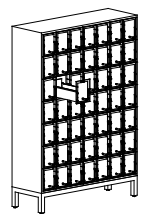
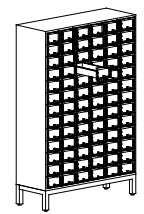
Szafki katalogowe pozwalają na uporządkowanie i usystematyzowanie księgozbiorów w każdej bibliotece. Korpus szafy wykonany jest z blachy stalowej, malowanej farbą proszkową.

Szafka wyposażona jest w wyjmowane szuflady na prowadnicach rolkowych, z przezroczystym frontem z pleksi, przystosowanych do skatalogowania kart o wym. 110 x 170 mm (Skt 1) lub kart o wym. 125 x 75 mm (Skt 2). Szuflady posiadają zabezpieczenie przed dowolnym wyjmowaniem kart.

Szafki ustawia się na podstawie z profilu zamkniętego # 40 x 40 mm z regulacją wysokości.



### PARAMETRY TECHNICZNE

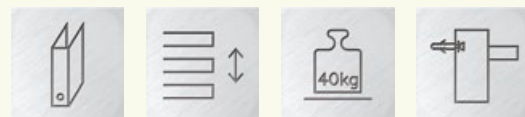
		
Oznaczenie	Skt 1	Skt 2
Kod	SKT 01010101	SKT 02020102
Wysokość (mm)	1645	1635
Szerokość (mm)	1150	1080
Głębokość (mm)	390	390
Wymiary wewnętrzne szuflady (mm)	wys. x szer. x gł. 95 (frontu 190) x 120 x 350	wys. x szer. x gł. 65 (frontu 90) x 135 x 350
Ilość szuflad	49	78
Format/max wymiar dokumentu	110 x 170	125 x 75



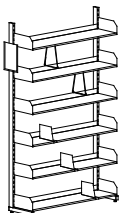
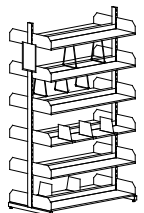
# MEBLE BIUROWE

## REGAŁY BIBLIOTECZNE RMB

Regały biblioteczne – idealne do czytelnicy.  
Regały wyposażone są w przegródki i wsporniki do książek, prasy i innych dokumentów z kartą informacyjną na każdym module.  
Szkielet regału wykonany jest z profilu zamkniętego.  
Regulowane stopki. Przesłane co 50 mm półki. Regały występują jako jednostronne lub dwustronne.



### PARAMETRY TECHNICZNE

	 Rmb 1	 Rmb 2
Oznaczenie	Rmb 1	Rmb 2
Kod	RMB 0101010101	RMB 0101010201
Wysokość (mm)	2060	2060
Szerokość (mm)	1030	1030
Głębokość (mm)	310	560
Ilość półek	6	12 (po 6 z każdej strony)
Wyposażenie	przegrody - 12 wsporniki książek - 6	przegrody - 24 wsporniki książek - 12



# MEBLE BIUROWE

## STOŁY BIUROWE

Dzięki swej minimalistycznej formie oraz ponadczasowemu designowi stoły STB doskonale pasują do wszystkich wnętrz.

Biurko opiera się na solidnych nogach o profilu kwadratowym 50 x 50 mm.

Nogi stołów wyposażone są w regulowane stopki umożliwiające wypoziomowanie i wyrównanie wysokości. Kanał kablowy umieszczony pod blatem umożliwia w estetyczny sposób przechowanie kabli, zasilacza lub listwy zasilającej.

Blaty stołów wykonane są z najwyższej jakości płyty pokrytej melaminą o grubości 18 mm lub płyty MDF o grubości 16 mm.

Czarna okleina brzegów blatów nadaje niepowtarzalny charakter stołom STB.

Stoły dostarczamy w elementach umożliwiającym łatwy montaż.



### PARAMETRY TECHNICZNE

Oznaczenie	Stb 1060		Stb 1260	Stb 1460	Stb 1660	Stb 1860
Kod	MST 0101010101		MST 0201010101	MST 0301010101	MST 0401010101	MST 0501010101
Wysokość (mm)	745+770		745+770			
Szerokość (mm)	1000		1200	1400	1600	1800
Głębokość (mm)	600		600			

Oznaczenie	Stb 1080		Stb 1280	Stb 1480	Stb 1680	Stb 1880
Kod	MST 0601010101		MST 0701010101	MST 0801010101	MST 0901010101	MST 1001010101
Wysokość (mm)	745+770		745+770			
Szerokość (mm)	1000		1200	1400	1600	1800
Głębokość (mm)	800		800			

# MEBLE BIUROWE

## ŁĄCZNIKI STOŁÓW

Dostępne opcje wyposażenia stołów:

- perforowana metalowa blenda tylna,
- łączniki stołów,
- akcesoria: przepust kablowy, pionowy kanał kablowy.

Konfiguracje łączonych stołów:

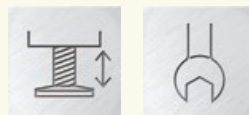
- łączniki półokrągłe,
- łączniki ćwiartki.

Dla większego komfortu użytkowników istnieje możliwość zamówienia osłon. Osłony te pozwalają na przesłonięcie rzeczy znajdujących się pod biurkiem lub oddzielają nogi rozmówców.

Osłona biurka wykonana jest z blachy metalowej, malowanej proszkowo.

Otwory w osłonie wycinane są laserowo, co wyróżnia je wśród pozostałych osłon metalowych pod względem estetycznym.

Dzięki zastosowaniu dostawek możliwe jest różnorodne zestawienie, zależnie od powierzchni i kształtu pomieszczenia.



### PARAMETRY TECHNICZNE

Oznaczenie	łącznik półokrągły 60		łącznik półokrągły 80	łącznik ćwiartka 60	łącznik ćwiartka 80
Kod	XMST 02060202		XMST 02070202	XMST 03080202	XMST 03090202
Wysokość (mm)	745+770		745+770		
Szerokość (mm)	1200		1600	600	800
Głębokość (mm)	600		800	600	800

Oznaczenie	Osłona tylna 10		Osłona tylna 12	Osłona tylna 14	Osłona tylna 16	Osłona tylna 18
Kod	XMST 01010101		XMST 01020101	XMST 01030101	XMST 01040101	XMST 01050101
Wysokość (mm)	330		330			
Szerokość (mm)	846		1046	1246	1446	1646



# MEBLE BIUROWE

## KONTENERKI PODBIURKOWE

Mobilne szafki przybiurkowe o sprawdzonej jakości, pozwalają na praktyczne urządzenie pomieszczeń biurowych.

Dzięki zastosowaniu stali najwyższej jakości, szafki przybiurkowe SZP są niezwykle trwałe i stabilne.

Prowadnice kulkowe zapewniają lekkie i proste wysuwanie szuflad.

Szafki przybiurkowe SZP wyposażone są w centralne zamki zamykające wszystkie szuflady jednocześnie.

Dostępne są 2 typowymiary szafek przybiurkowych:

- niższe (o wys. 520 mm) mogące służyć jako siedzisko,
- wyższe (o wys. 660 mm) pozwalające maksymalnie wykorzystać przestrzeń pod biurkiem.

Wieniec górny szafek przybiurkowych wykonany jest z płyty laminowanej o grubości 18 mm lub MDF o grubości 16 mm.

Możliwość zastosowania frontów metalowych lub frontów z płyty dają możliwość dopasowania do każdego wnętrza.

Oferujemy dwa rodzaje kontenerów: 2 i 3 szufladowe. Kontenerki wyposażone w 4 skrętne koła, w tym 2 koła z blokadą. Przykryte są blatem z melaminy lub MDF (opcja).

Szuflady na prowadnicach kulkowych o pełnym wysuwie – nośność 45 kg. Powierzchnia użytkowa szuflady: 330 x 420 mm.



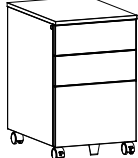
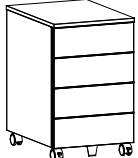
Kontenerki zamykane centralnym zamkiem umieszczonym w prawym boku kontenera.

Opcje wyposażenia kontenerka:

- plastikowy piórnik jako wkład do szuflady,
- fronty szuflad z płyty.



### PARAMETRY TECHNICZNE

				
Oznaczenie	Szp 520	Szp 530	Szp 630	Szp 640
Kod	MSZP 0101010101	MSZP 0101020101	MSZP 0102030101	MSZP 0102040101
Wysokość (mm)	517	517	662	
Szerokość (mm)	417	417		
Głębokość (mm)	556	556		
Wyposażenie	1 szuflada wysoka 1 szuflada niska	3 szuflady niskie	1 szuflada wysoka 2 szuflady niskie	4 szuflady niskie

# MEBLE BIUROWE

## BLATY DO STOŁÓW

Mają zastosowanie w biurach, gabinetach oraz obiektach typu open-space. Charakteryzują się nowoczesnym designem oraz ergonomią obsługi.

Nogi stołów wyposażone są w stopki regulacyjne. Konstrukcja umożliwia schowanie kabli w korytkach kablowych. Błat wykonany z melaminy o grubości 18 mm lub z płyty MDF o grubości 16 mm (opcja).

### KOLORYSTYKA BLATÓW:

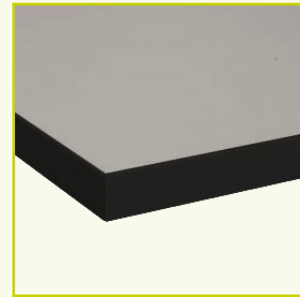
- popielaty,
- kremowy,
- biały,
- czarny,
- bukowy (dostępny za dopłatą).

Krawędzie blatów z czarną obwódką.

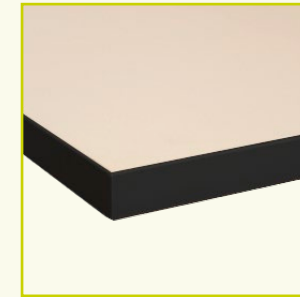
### KANAŁ KABLOWY:

Pozioma belka konstrukcyjna pod blatem wzmacnia sztywność konstrukcji oraz jednocześnie jest kanałem poziomym, który umożliwia estetyczne zamaskowanie przewodów. Dzięki temu wszystkie kable znajdują swoje miejsce i nie tworzą pod biurkiem bałaganu a stanowisko pracy wygląda wyjątkowo estetycznie.

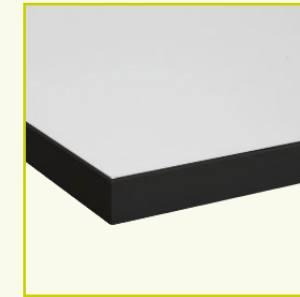
#### STANDARDOWE



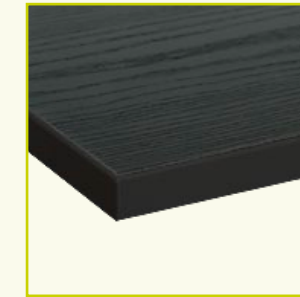
popielaty



kremowy



biały



czarny

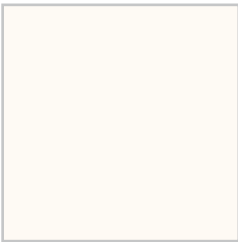

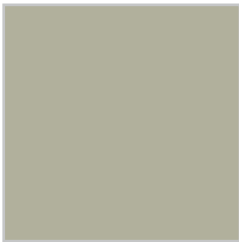

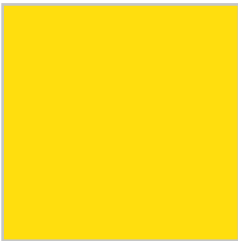

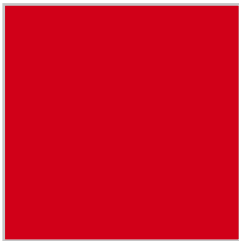

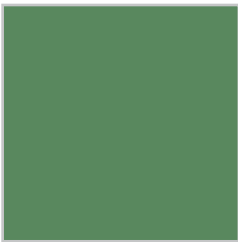

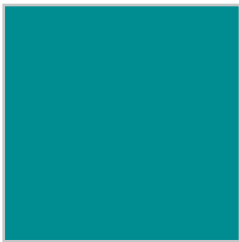
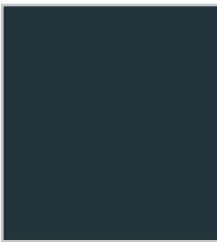
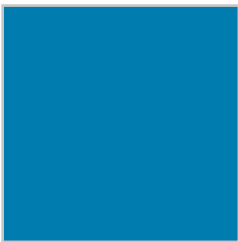


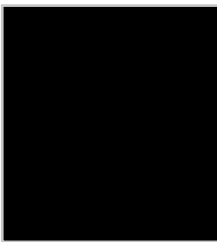


bukowy

#### ZA DOPŁATĄ





			
RAL 9010	RAL 1015	RAL 7032	RAL 8016
			
RAL 1023	RAL 2004	RAL 3020	RAL 3005
			
RAL 6011	RAL 6033	RAL 5018	RAL 7016
			
RAL 5012	RAL 5010	RAL 7035	RAL 9005

Niniejsza tabela ma jedynie na celu przybliżone przedstawienie kolorów. Dokładniejsze odwzorowanie barw zawiera pełna paleta kolorów RAL. Zastrzegamy sobie możliwość występowania nieznacznych odstępstw od podanych kolorów, co nie uprawnia do zgłaszania reklamacji.

Zastrzegamy sobie również możliwość zmian konstrukcyjnych w wyrobach, z zachowaniem walorów użytkowych, co może nieznacznie wpływać na ich wygląd.

Kolorystyka wyrobów zamieszczonych na zdjęciach i wizualizacjach umieszczonych w katalogu ma jedynie charakter poglądowy i może odbiegać od kolorystyki wyrobów oferowanych w rzeczywistości.

# MITUM

[www.mitum.com.pl](http://www.mitum.com.pl), [mitum@mitum.com.pl](mailto:mitum@mitum.com.pl)  
tel. 661 241 966

[WWW.MITUM.COM.PL](http://WWW.MITUM.COM.PL)

