

URW-295 (2,9t x 1,4m)

- Szerokość całkowita 0,6 m
- Maks promień pracy 8,41 m
- Zasilany benzyną, opcjonalne podwójne zasilanie z LPG
- Zasilanie olejem napędowym z opcją elektryczną
- Zerowy przyrost długości w opcji elektrycznej (z wyjątkiem oleju napędowego)
- Sterowanie stopniem wyciągnięcia wysięgników podwozia przez operatora
- W standardzie sterowanie radiowe
- Ogranicznik obszaru pracy
- Ograniczenie obrotu (opcjonalne)
- Inteligentne uruchamianie za pomocą przepustnicy, zapewniające bardziej ekonomiczną i ekologiczną obsługę

Maks długość wysięgnika 8,65m

Maks wysokość podnoszenia 8,8m

Udźwig 2,9t x 1,4m

Waga 1850 - 2090kg
(Zależnie od opcji paliwa)



Udźwig	700kg
Długość	1500mm
Waga	40kg
Kąty przechylenia	0°, 20°, 40°, 60°



URW-295 to pierwszy dostępny w Europie minidzwig wystarczająco wąski, by zmieścić się w standardowych drzwiach, którego udźwig sięga niemal



3 ton. Zajmuje także wiodącą pozycję pod względem technicznym, posiadając zestaw innowacyjnych zabezpieczeń, jak sterowany komputerowo system ostrzegania głosowego i wyjątkowy zawór proporcjonalny UNIC z kompensacją ciśnienia, umożliwiający zdalną obsługę wielofunkcyjną

POZOSTAŁE CECHY



Zdalne sterowanie radiowe



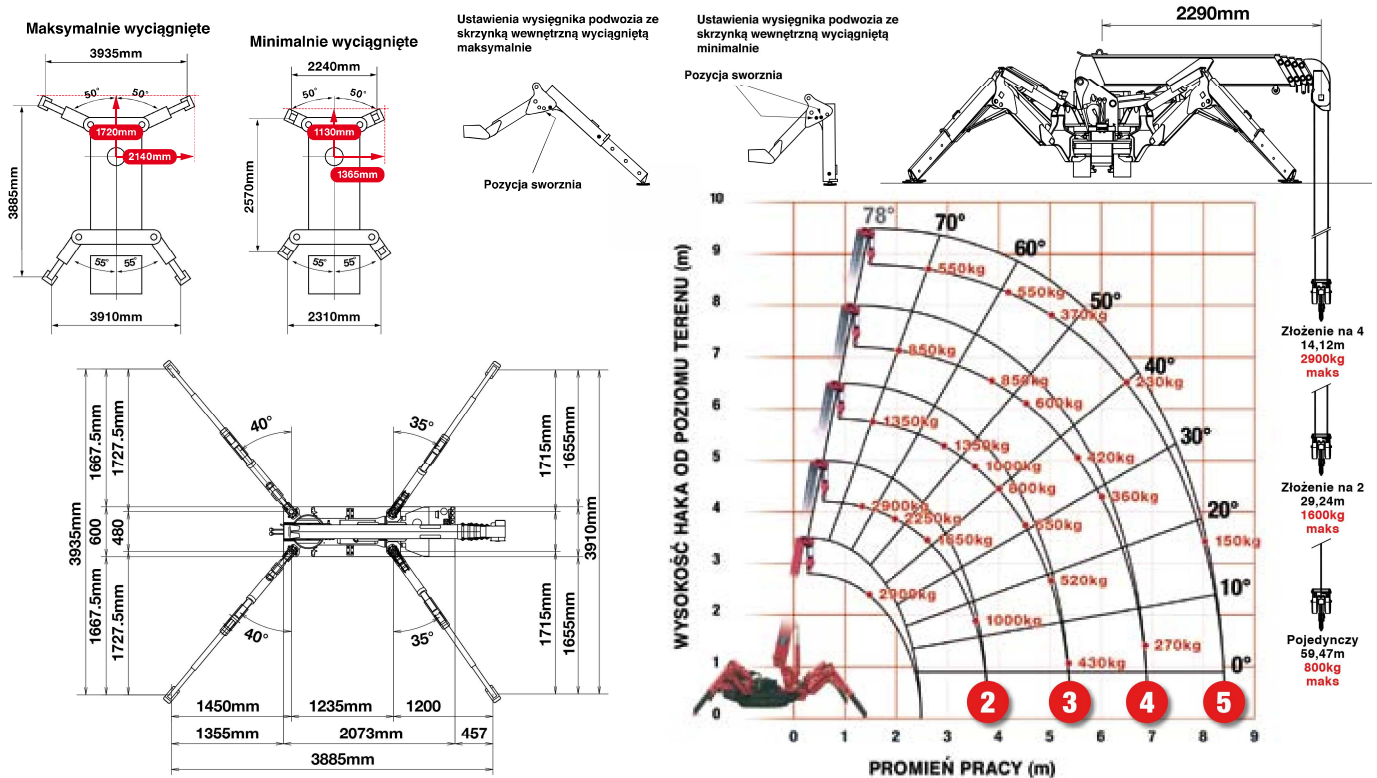
Wskaźnik pełnego bezpiecznego obciążenia

SPECYFIKACJA DŹWIGU

Udźwig dźwigu	udźwig:	2,9t x 1,4m
Maks. promień pracy	maks:	8,41m
Maks. wysokość podnoszenia	około:	8,8m (9,8 m z wysięgnikiem pomocniczym, 10,47 m ze stałym hakiem)
Długość liny	maks:	14,12m (złożenie na 4), 29,24m (złożenie na 2), 59,47m (złożenie na 1)
Wymiary	złożony:	2690mm (2905mm podwójny diesel & elektryczny) (długość x 600mm (szer) x 1375mm (wys))
Waga	bez obciążenia:	1850 kg (1950 kg z opcją elektryczną, 1920 kg z opcją na olej napędowy, 2090 kg z podwójną opcją na olej napędowy i elektryczną)
Obciążenia skupione	W związku z obecnością wielu zmiennych obciążenia skupione są dostępne wyłącznie na życzenie	
Prędkość haka	około:	10m/min (przy 4 warstwach złożeniu na 4)
System teleskopowy	długość wysięgnika: prędkość rozsuwania teleskopu: rodzaj wysięgnika:	2,53 - 8,65m 6,12m/20 sekund 5-częściowy wysięgnik z teleskopem rozsuwanym hydraulicznie, konstrukcja skrzynkowa sześciokątna
Kąt/prędkość żurawia masztowego	około:	0 - 78°/11 sekund
Kąt/prędkość żurawia obrotowego	około:	360° (ciągły) 1,5min obr/min
Układu trakcji	napęd: prędkość przemieszczania: zdolność pokonywania wzniesień: długość gąsienic na podłożu: nacisk gąsienic na podłożu: szerokość gąsienic:	hydrostatyczny, bezstopniowy w przód i w tył 0 - 2,3km/h 20° 1050mm 48kPa (0,49kg/cm²) 180mm
Silnik	producent: paliwo: maksymalna wydajność: sposób rozruchu: pojemność zbiornika paliwa:	Mitsubishi (Kubota diesel) benzyna z opcją LPG i elektryczną, na olej napędowy z opcją elektryczną 9,6kW (13PS) / 2000min obr/min w standardzie rozruch bezpośredni i rozruch elektryczny lub 6 litrów, 9 litrów oleju napędowego
Silnik elektryczny	moc: napięcie:	3,7kW 400v AC 50/60Hz
Wyposażenie standardowe	sterowany komputerowo ogranicznik momentu (wskaźnik bezpiecznego obciążenia), zdalne sterowanie radiowe, alarm przejazdu klatki dźwigowej, sterowany komputerowo inteligentny system ostrzegania głosowego, wielofunkcyjna obsługa za pomocą pilota, inteligentne uruchomienie za pomocą przepustnicy, automatyczne składanie haka, urządzenie ostrzegające o przeciążeniu, kontrolki ostrzegające o przeciążeniu, ogranicznik obszaru pracy	
Wyposażenie opcjonalne	złocze haka 1 złożenie, złocze haka złożenie na 2, podwójne zasilanie z LPG, dwustronne zasilanie sieciowe (400 V), silnik Diesla, gąsienice niebrudzące, ogranicznik obrotu, hak pomocniczy mały 300 kg, hak pomocniczy 700 kg, wysięgnik pomocniczy 700 kg z liną jednoczęściową, pilot z wyświetlaczem odpowiedzi (z 13000 SLI) i zapis danych	

Minidźwig Typu Pająk

OBCIĄŻENIA ZNAMIONOWE I POZYCJE WYSIĘGNIKÓW PODWOZIA



WYCIĄgniĘCIE ETAP DRUGI		2,53 - 4,075M DŁUGOŚĆ WYSIĘGNIKA									
Promień pracy	m	do 1,0	1,4	1,5	1,8	2,0	2,5	3,0	3,5	3,835	
Wysięgnik podwozia	Maks-wysunięcie	kg	2,900	2,650	2,250	2,050	1,650	1,300	1,000	900	
	Min-wysunięcie	kg	2,000	2,000	1,450	1,100	650	490	350	250	

WYCIĄgniĘCIE ETAP TRZECI		4,075 - 5,61M DŁUGOŚĆ WYSIĘGNIKA									
Promień pracy	m	do 2,2	2,5	2,9	3,0	3,5	4,0	4,5	5,0	5,37	
Wysięgnik podwozia	Maks-wysunięcie	kg	1,350	1,350	1,350	1,250	1,000	800	650	520	430
	Min-wysunięcie	kg	800	650	530	500	380	280	220	160	120

WYCIĄgniĘCIE ETAP CZWARTY		5,61 - 7,13M DŁUGOŚĆ WYSIĘGNIKA									
Promień pracy	m	do 3,3	3,8	4,0	4,5	5,0	5,5	6,0	6,5	6,89	
Wysięgnik podwozia	Maks-wysunięcie	kg	850	850	750	600	500	420	360	320	270
	Min-wysunięcie	kg	420	340	300	250	190	140	100	80	60

WYCIĄgniĘCIE ETAP PIĄTY		7,13 - 8,65M DŁUGOŚĆ WYSIĘGNIKA									
Promień pracy	m	do 3,8	4,1	4,5	5,0	5,5	6,0	6,5	7,0	8,0	8,41
Wysięgnik podwozia	Maks-wysunięcie	kg	550	450	370	310	270	230	200	150	130
	Min-wysunięcie	kg	350	290	250	200	160	130	100	70	40

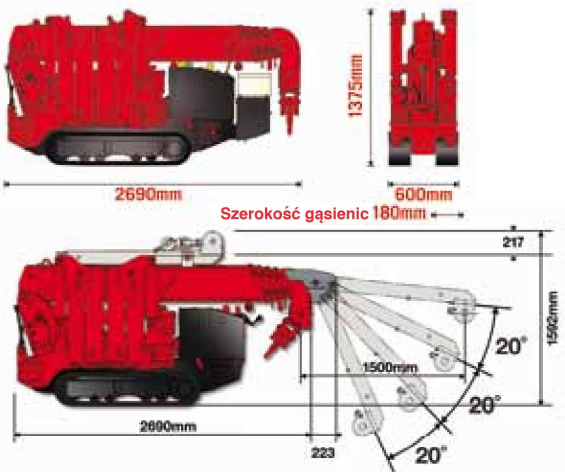
HAK POMOCNICZY MAŁY-300KG

Pozycja złożona

Podczas pracy

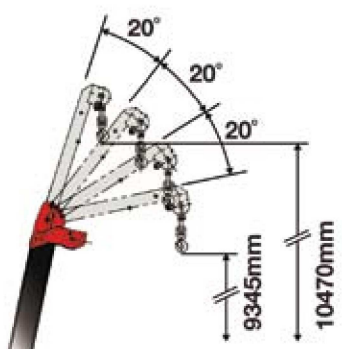
Udźwig	300kg
Długość	500mm
Waga	15kg
Kąty pochylenia	0°, 20°, 40°, 60°

WYMIARY



HAK POMOCNICZY

Maksymalne obciążenie 500-700 kg (zależnie od promienia)



WYSIĘGNIK POMOCNICZY

Maksymalne obciążenie 400-700 kg (zależnie od kąta)

