

Oferta handlowa dotycząca systemu jezdnego do drzwi szklanych.

System przeznaczony jest do podwieszenia na nim skrzydła drzwiowego ze szkła o grubości 8 lub 10 mm.

Tafla mocowana jest zaciskowo w łapach górnych wózków, i nie trzeba nic wiercić (chyba że pod uchwyt)



Sprzedawany jest sam system jezdny z maskownicą (bez tafli szklanej).

Na sprzedawanym na aukcji allegro (zakładka sprzedaje)

http://allegro.pl/my_page.php?uid=15889290

lub na mojej stronie internetowej:

http://oemii.implesite.pl/a/94_SZKLANE_DRZWI_PRZESUWNE.html

systemie jezdny można podwiesić taflę drzwiową o grubości 8 milimetrów, a szerokości do 100 cm (można szerszą, ale wtedy trzeba wymienić tor na dłuższy), i masie do 75 kg

lub

taflę drzwiową o grubości 10 milimetrów, a szerokości do 100 cm (można szerszą, ale wtedy trzeba wymienić tor na dłuższy), i masie do 100 kg.

Części składowe systemu jezdnego do drzwi przesuwnych szklanych.

2 sztuki łożyskowanych wózków zaciskowych(do szkła o grubości 8 mm lub 10 mm)



Górna szyna o długości 2 mb



Dwa pozycjonery ustalające drzwi w położeniu otwarte/zamknięte:



Pięć uchwyty, służących do zamocowania toru górnego do ściany lub sufitu:



Dolny prowadnik tafli szklanej:

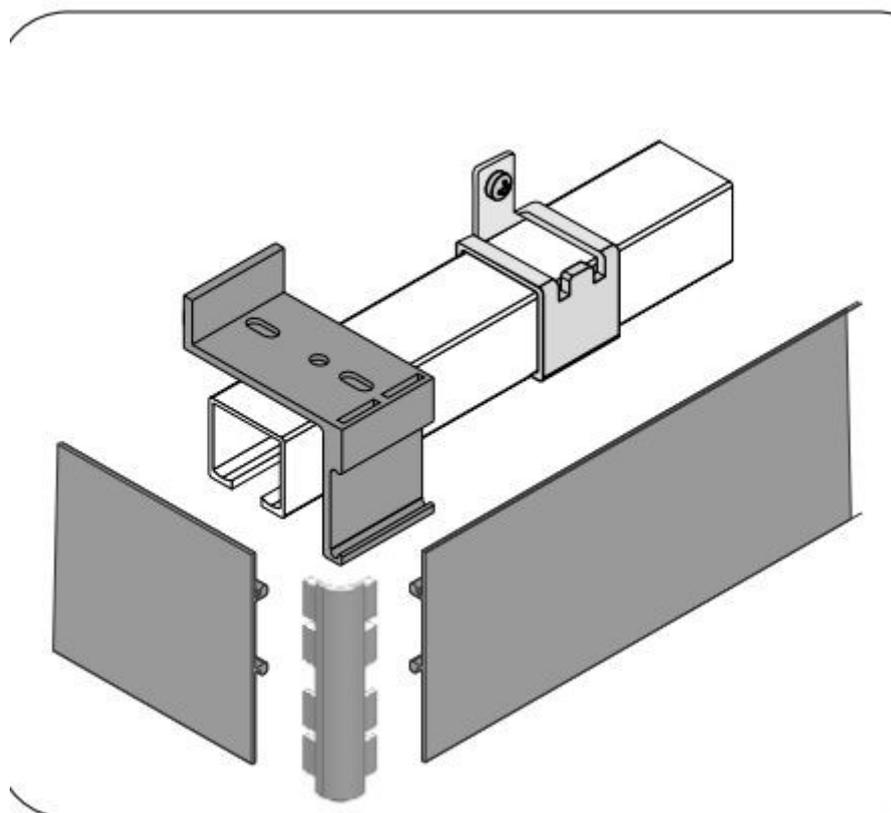


Maskownica o długości 2 mb plus dwa narożniki umożliwiające zabudowanie szyny maskownicą na jej końcach.

Maskownica jest zrobiona z anodowanego aluminium w naturalnym kolorze.



Maskownica uniwersalna z uchwytem ściennym nr 1192



maskownica | cover rail

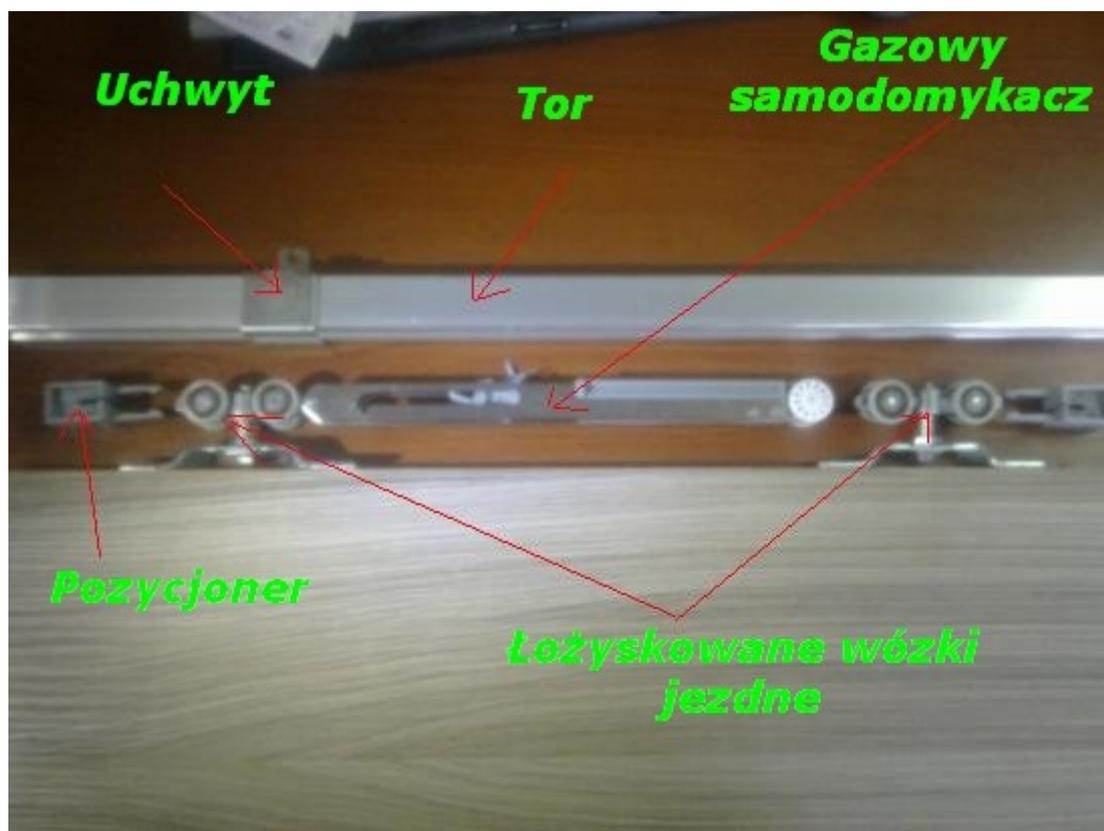
System na allegro kosztuje 345 zł plus 47 złotych wysyłka kurierska.

Bezpośrednio z mojej strony internetowej 335 złotych plus 47 złotych wysyłka kurierska

Asortyment mam na bieżąco „na stanie”.

Wysyłka niezwłocznie (najpóźniej w następnym dniu roboczym) od zaksięgowania wpłaty.

Od jakiegoś czasu produkowany jest samodomykacz pneumatyczny, miękko domykający drzwi w ostatniej fazie ich zamykania:



Samodomykacz jest zamontowany wewnątrz szyny górnej i jest z zewnątrz niewidoczny.

Sam montaż jest bardzo prosty i ogranicza się do wkręcenia jednego wkręta w szynę.

Kontakt:

e-meil: hegra62@gmail.com

tel kom 794040132

sporządził
Andrzej Graczyk