

MODEL ZURA	masa (kg)	wymiary (mm)		zasilanie / pobór prądu		ilość wyjść sterujących światłami	kontrola światła	sygnały dźwiękowe				
		manipulator	wzmacniacz	12V	24V			pies leon wilk	mix	horn	zmiana modulacji klaksonem	syrena ręczna
1120	1,60	187x57x157		8,5A	4,5A	3	-	•	•	-	-	•
2120	2,10	188x57x167		8,5A	4,5A	3	-	•	•	-	-	•
5120	2,00	50x158x32	188x57x120	8,5A	4,5A	3 ⁵	-	•	•	•	•	•
5120/H ³	2,00	50x158x32	188x57x120	8,5A	4,5A	5 ^{1 0}	-	•	•	•	•	•
6120	2,00	50x140x32	188x57x120	8,5A	4,5A	1 ^{1 0}	•	•	-	• ²	-	• ²
5120/G ⁴	2,00	50x158x32	188x57x120	9A	5A	3 ⁵	•	hi-lo – miejski i pozamiejski				

MODEL LAMPY	masa (kg)	wymiary (mm) dl./szer./wys.	zasilanie / pobór prądu		ilość i rodzaj źródeł światła	kolor
			12V	24V		
LW EP	9	600-3000x280x108	4A	2A	32 / diody led	niebieski, pomarańczowy, czerwony
LGW EP ⁵	12	600-3000x280x08	4A	2A	32 / diody led	niebieski, pomarańczowy, czerwony
XPW EP ⁵	9	600-3000x280x108	6A	3,5A	2 / stroboskopy	niebieski, pomarańczowy, czerwony
XPGW EP ^{5 6}	12	600-3000x280x108	6A	3,5A	2 / stroboskopy	niebieski, pomarańczowy, czerwony
W EP INFO	6	600-3000x280x108	4A	2A	4 / żarówka zwykła	przezroczysty, pomarańczowy, biały
MEGALED	2,5	129x48x64	0,5A	0,3A	8 / diody led	niebieski, pomarańczowy, biały
MEGAFLESZ	2,5	137x78x55	4A	2A	2 / stroboskopy	niebieski, pomarańczowy, biały
FALA LED ⁷	6	830 / 1100 / 1370x80x80 6, 8, 10 segmentów	2-3A	1-2A	12/diody led (8 seg.), 16/diody led (8 seg.), 20/diody led (10 seg.)	niebieski, pomarańczowy
TABLICA DROGOWA	17	1500 / 70 / 310	5A	2,5A	4 / stroboskopy, 200 / diody zwykłe	pomarańczowy

- 1 NIE WYMAGA ZASTOSOWANIA ZEWNĘTRZNYCH PRZEKAŹNIKÓW
- 2 OPCJA DO WYBORU
- 3 STEROWANIE DODATKOWYM OŚWIETLENIEM HALOGENOWYM
- 4 GENERATOR PRZEZNACZONY NA RYNEK NIEMIECKI Z CERTYFIKATEM
- 5 ILOŚĆ STROBOSKOPÓW OD 3-7 W LAMPIE W ZALEŻNOŚCI OD OPCJI
- 6 LAMPY Z GŁOŚNIKIEM
- 7 MOŻLIWOŚĆ PODWOJENIA ILOŚCI DIOD W KAŻDYM SEGMENTCIE
- 8 KONTROLA OBCIĄŻENIA WYJŚĆ STERUJĄCYCH ŚWIATŁAMI
- 9 KONTROLA POPRAWNOŚCI DZIAŁANIA LAMP ZESPOLONYCH TYPU EP

- Podane informacje mają jedynie charakter orientacyjny i nie stanowią oferty w rozumieniu prawa cywilnego.
- W związku z ciągłym rozwojem i udoskonalaniem konstrukcji przedstawione parametry techniczne, własności i wygląd poszczególnych produktów mogą ulec zmianie.

ELFIR®

BEZPIECZEŃSTWO I RATUNEK
OD 1987 R.
F.H.P. ELFIR
ul Kaszubska 5, 76-200 Słupsk
tel. 59/84-28-228

www.elfir.pl

PRODUCENT SPRZĘTU SYGNALIZACYJNO - OSTRZEGAWCZEGO DLA POJAZDÓW UPRZYWILEJOWANYCH

POLICJA | POGOTOWIE | STRAŻ POŻARNA | POMOC DROGOWA
SŁUŻBA CELNA | SŁUŻBY | PILOT | STRAŻ GRANICZNA | OCHRONA
STRAŻ MIEJSKA | ŻANDARMERIA | TAXI | INNE





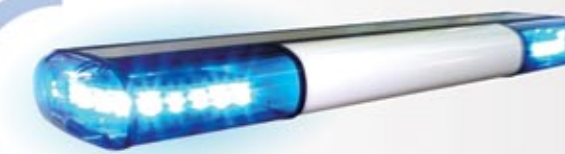
Głośnik Tubowy BST-100 NEO

Głośnik z zastosowanym najnowszej generacji magnesem neodymowym, może być zamontowany w lampie zespolonej jak i w komorze silnika, odporny na warunki atmosferyczne. Moc 100W, 120dB, 8om, wymiary 235x108x205 mm.



Lampa LW EP

Lampa zespolona z 16 diodami LED z każdej strony. Jest to najnowszy produkt naszej firmy. Lampa Extra Płaska (EP) jej wysokość to zaledwie 108 mm!



Lampa LW EP

Przeznaczona dla pojazdów uprzywilejowanych składająca się z 16-tu diód LED z każdej strony. Jej niska wysokość 108 mm powoduje, iż stwarza małe opory powietrza.



Lampa XpW EP/2H

Lampa z dowolną ilością świateł stroboskopowych, światłami halogenowymi z przodu oraz z boku w zależności od opcji.



Lampa XpGW/4H

Lampa z dowolną ilość świateł stroboskopowych z wbudowanym głośnikiem tubowym (wersja XpGW EP) lub bez głośnika (XpW EP) i podświetlanym napisem. Nowy subtelny i elegancki design idzie w parze z niezawodnością i nowymi rozwiązaniami technicznymi.



Belka świetlna Fala LED

Służy do oznakowania pojazdów wykonujących prace na drogach publicznych, ostrzegając uczestników ruchu drogowego o niebezpieczeństwie oraz o zmianie jego organizacji.



Lampa pojedyncza

Popularne "koguty". Rodzaje mocowań: stałe - na trzpień i magnetyczne. Źródło światła: żarnik stroboskopowy, diody LED.



Lampa MegaLED

Lampa znajduje świetne zastosowanie w oświetleniu pojazdów służb specjalnych i drogowych. Główną cechą tego urządzenia jest bardzo niskie zużycie energii, małe gabaryty oraz białe szkło co nie zdradza pojazdu utajnionego.



Megaflesz

Urządzenie składa się z części sterującej oraz z dwóch lamp stroboskopowych. Stosowany podobnie jak MegaLED do montażu z przodu jak i z tyłu pojazdu specjalnego jako oświetlenie dodatkowe.



Tablica Drogową Kierującą

Przeznaczona do oznakowania pojazdu lub miejsc pracy w pasie ruchu drogowego, gdzie występuje bardzo duże zagrożenie wypadków i kolizji z udziałem pracowników.



System łączności

Oferujemy bogaty wachlarz radiotelefonów przenośnych oraz przewoźnych takich firm jak Motorola, Hytera.



Generatory ZURA

Generatory dźwięku cechują się prostym i niezawodnym użytkowaniem. W zależności od sposobu montowania można wybrać odpowiedni model (ZURA 1120, ZURA 2120, ZURA 3120, ZURA 5120, ZURA 6120). Wszystkie modele posiadają trzy podstawowe dźwięki obowiązujące w Polsce.

Mega Flesz



Urządzenie typu megaflesz 2 składa się z modułu sterującego oraz dwóch żarników ksenonowych (megaflesz 4 z czterech żarników ksenonowych). Megaflesz jest przeznaczony do oznakowania pojazdów uprzywilejowanych. Nasze megaflesze zaprojektowaliśmy w taki sposób aby były bardzo proste w montażu i użytkowaniu - są montowane w bardzo prosty sposób z przodu auta, w kloszu w którym znajdują się światła samochodowe, lub w "grilu" pojazdu. Megaflesz w żaden sposób nie wpływa negatywnie na oświetlenie zasadnicze auta, ponieważ działa niezależnie od nich. Jego głównym zadaniem jest sprawienie aby pojazd był bardzo dobrze widoczny zarówno w dzień jak i w nocy.

Mega Led



MegaLED jest przeznaczony do oznakowania radiowozów oznakowanych jak i pojazdów operacyjnych nieoznakowanych wyposażonych w kamery, patrolujących ruch drogowy.

Urządzenie MegaLED zaprojektowaliśmy w taki sposób, aby było bardzo proste w montażu i użytkowaniu. MegaLED w żaden sposób nie wpływa negatywnie na oświetlenie zasadnicze auta, ponieważ działa niezależnie od niego. Głównym zadaniem jest sprawienie, aby pojazd był bardzo dobrze widoczny zarówno w dzień jak i w nocy. Sterowanie MegaLED odbywa się za pomocą generatora ZURA lub niezależnie. Dzięki zastosowaniu super jasnych diod LED, MegaLED jest świetnie widoczny zarówno w dzień jak i w nocy. Podstawową zaletą wprowadzenia diod elektroluminescencyjnych w lampach światła sygnałowych i ostrzegawczych jest eliminacja słabo wydajnych źródeł żarowych oraz wyładowczych. Rozwiązanie diodowe daje zasadniczą oszczędność energii, a w szczególności odciążenie akumulatora w przypadku używania sygnału przez pojazd nieruchomy. Najważniejsze zalety: - energooszczędność, - długi czas życia, - bezpieczne napięcie zasilające, - odporność na wibracje i uderzenia, - szeroki zakres dopuszczalnych temperatur pracy. W urządzeniu MegaLED zastosowaliśmy impulsowe źródło zasilania, co dodatkowo poprawia sprawność urządzenia oraz obniża pobór prądu.

Fala Led



Belka fala świetlna LED służy do oznakowania pojazdów wykonujących prace na drogach publicznych. Dzięki zastosowaniu super jasnych elektroluminescencyjnych diod LED, "fala" jest świetnie widoczna zarówno w dzień jak i w nocy, ostrzegając uczestników ruchu drogowego o niebezpieczeństwie oraz o zmianie jego organizacji. Podstawową zaletą wprowadzenia diod elektroluminescencyjnych w lampach światła sygnałowych i ostrzegawczych jest eliminacja słabo wydajnych źródeł żarowych oraz wyładowczych. Rozwiązanie diodowe daje zasadniczą oszczędność energii, a w szczególności odciążenie akumulatora w przypadku używania sygnału przez pojazd nieruchomy. Najważniejsze zalety: - energooszczędność, - długi czas życia, - bezpieczne napięcie zasilające, - odporność na wibracje i uderzenia, - szeroki zakres dopuszczalnych temperatur pracy. W naszej "fali" zastosowaliśmy impulsowe źródło zasilania, co dodatkowo poprawia sprawność urządzenia oraz obniża pobór prądu. Sterowanie "falą" odbywa się za pomocą niewielkiego manipulatora. Opcje świecenia: - falowo od lewej do prawej, - falowo, od prawej do lewej, - od środka na zewnątrz, - całość pulsująco -co drugi segment pulsująco. Dostępne są trzy wersje długości belki: 6 segmentów (12 lub 24 diody) L-834mm, 8 segmentów (16 lub 32 diody) L-1104mm, 10 segmentów (20 lub 40 diody) L-1378mm

RODZAJE FAL



FALA LED x6



FALA LED x8



FALA LED x10

Mega Flesz



Urządzenie typu megaflesz 2 składa się z modułu sterującego oraz dwóch żarników ksenonowych (megaflesz 4 z czterech żarników ksenonowych). Megaflesz jest przeznaczony do oznakowania pojazdów uprzywilejowanych oraz uciążliwych w ruchu drogowym. Nasze megaflesze zaprojektowaliśmy w taki sposób aby były bardzo proste w montażu i użytkowaniu - są montowane w bardzo prosty sposób z przodu auta, w kloszu w którym znajdują się światła samochodowe, lub w "grilu" pojazdu. Megaflesz w żaden sposób nie wpływa negatywnie na oświetlenie zasadnicze auta, ponieważ działa niezależnie od nich. Jego głównym zadaniem jest sprawienie aby pojazd był bardzo dobrze widoczny zarówno w dzień jak i w nocy.

Mega Led



MegaLED jest przeznaczony do oznakowania radiowozów oznakowanych jak i pojazdów operacyjnych nieoznakowanych wyposażonych w kamery, patrolujących ruch drogowy. Znajduje też świetnie zastosowanie w oświetleniu pojazdów służb drogowych. Urządzenie MegaLED zaprojektowaliśmy w taki sposób, aby było bardzo proste w montażu i użytkowaniu. MegaLED w żaden sposób nie wpływa negatywnie na oświetlenie zasadnicze auta, ponieważ działa niezależnie od niego. Głównym zadaniem jest sprawienie, aby pojazd był bardzo dobrze widoczny zarówno w dzień jak i w nocy. Sterowanie MegaLED odbywa się za pomocą generatora ZURA lub niezależnie. Dzięki zastosowaniu super jasnych diod LED, MegaLED jest świetnie widoczny zarówno w dzień jak i w nocy. Podstawową zaletą wprowadzenia diod elektroluminescencyjnych w lampach świateł sygnałowych i ostrzegawczych jest eliminacja słabo wydajnych źródeł żarowych oraz wyładowczych. Rozwiązanie diodowe daje zasadniczą oszczędność energii, a w szczególności odciążenie akumulatora w przypadku używania sygnału przez pojazd nieruchomy. Najważniejsze zalety: - energooszczędność, - długi czas życia, - bezpieczne napięcie zasilające, - odporność na wibracje i uderzenia, - szeroki zakres dopuszczalnych temperatur pracy. W urządzeniu MegaLED zastosowaliśmy impulsowe źródło zasilania, co dodatkowo poprawia sprawność urządzenia oraz obniża pobór prądu.

Fala Led



Belka fala świetlna LED służy do oznakowania pojazdów wykonujących prace na drogach publicznych. Dzięki zastosowaniu super jasnych elektroluminescencyjnych diod LED, "fala" jest świetnie widoczna zarówno w dzień jak i w nocy, ostrzegając uczestników ruchu drogowego o niebezpieczeństwie oraz o zmianie jego organizacji. Podstawową zaletą wprowadzenia diod elektroluminescencyjnych w lampach świateł sygnałowych i ostrzegawczych jest eliminacja słabo wydajnych źródeł żarowych oraz wyładowczych. Rozwiązanie diodowe daje zasadniczą oszczędność energii, a w szczególności odciążenie akumulatora w przypadku używania sygnału przez pojazd nieruchomy. Najważniejsze zalety: - energooszczędność, - długi czas życia, - bezpieczne napięcie zasilające, - odporność na wibracje i uderzenia, - szeroki zakres dopuszczalnych temperatur pracy. W naszej "fali" zastosowaliśmy impulsowe źródło zasilania, co dodatkowo poprawia sprawność urządzenia oraz obniża pobór prądu. Sterowanie "falą" odbywa się za pomocą niewielkiego manipulatora. Opcje świecenia: - falowo od lewej do prawej, - falowo, od prawej do lewej, - od środka na zewnątrz, - całość pulsująco -co drugi segment pulsująco. Dostępne są trzy wersje długości belki: 6 segmentów (12 lub 24 diody) L- 834mm, 8 segmentów (16 lub 32 diody) L-1104mm, 10 segmentów (20 lub 40 diod) L-1378mm

RODZAJE FAL



FALA LED x6



FALA LED x8



FALA LED x10

SPECYFIKACJA PRODUKTÓW

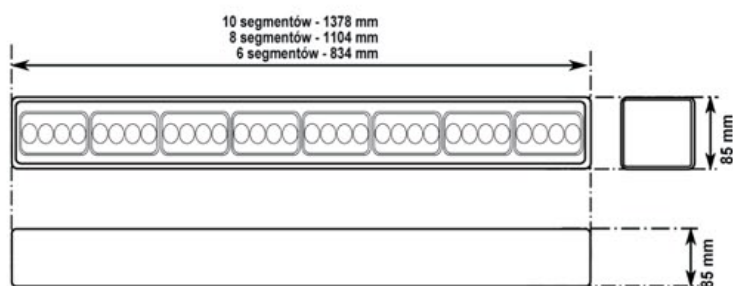
MEGA LED	DANE TECHNICZNE			DANE UŻYTKOWE	
	napięcie zasilania	pobór prądu	wymiary dl/wys/szer	kolor światła	
X2	12V/24V	12V/0.4A, 24V/0.25 A	128/45/65	niebieski, czerwony, pomarańczowy, biały	
X4	12V/24V	12V/0.8A, 24V/0.5 A	128/45/65	niebieski, czerwony, pomarańczowy, biały	

MEGA FLESZ	DANE TECHNICZNE			DANE UŻYTKOWE	
	napięcie zasilania	pobór prądu	wymiary	kolor światła	
X2	12V/24V	12V/3.5A, 24V/2A	LAMPA: 137/78/68 STEROWNIK: 153/56/90	niebieski, czerwony, pomarańczowy, biały	
X4	12V/24V	12V/5A, 24V/3A	LAMPA: 137/78/68 STEROWNIK: 153/56/90	niebieski, czerwony, pomarańczowy, biały	

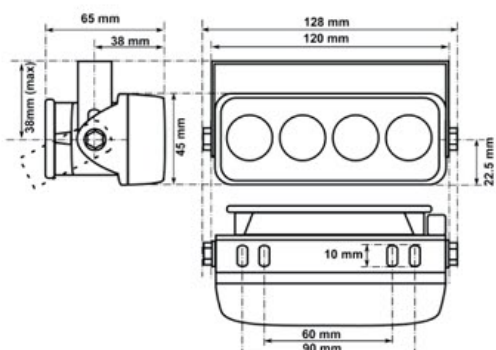
FALA LED	DANE TECHNICZNE			DANE UŻYTKOWE		
	napięcie zasilania	pobór prądu	wymiary dl/wys/szer	kolor światła	sterowanie	opcje świecenia
X6	12V/24V	12V/2A, 24V/1 A	834/85/85	niebieski pomarańczowy	manipulator	<ul style="list-style-type: none"> - falowo od lewej do prawej - falowo, od prawej do lewej - od środka na zewnątrz - całość pulsująco - co drugi segment pulsująco
X8	12V/24V	12V/2.5A, 24V/1.5 A	1104/85/85	niebieski pomarańczowy	manipulator	
X10	12V/24V	12V/3A, 24V/2 A	1378/85/85	niebieski pomarańczowy	manipulator	

Wymiary

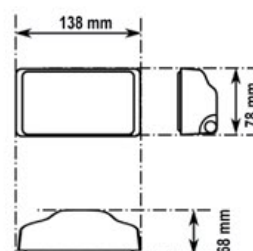
Fala



MegaLED

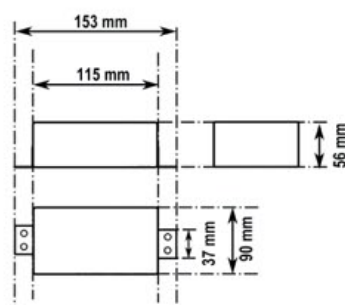


LAMPA



Megaflesz

STEROWNIK



Produkty umieszczone w folderze mogą odbiegać kolorem i kształtem od rzeczywistości.

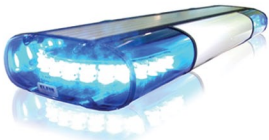
Lampa Zespolona z serii EP



Jest to najnowszy produkt naszej firmy, lampa jest super płaska jej wysokość to zaledwie 108mm!

Nowy subtelny i elegancki design idzie w parze z niezawodnością i nowymi rozwiązaniami technicznym (system odprowadzania wody i pary). Dzięki nowej konstrukcji kloszy poprawiliśmy aerodynamikę lampy znacznie zmniejszając opór powietrza. Dzięki zastosowaniu aluminiowych profili znacznie zmniejszyliśmy wagę lampy. Lampy wykonywane są w technologii ledowej oraz stroboskopowej o dowolnej ilości światła błyskowych 2, 4, 6, i więcej, a także z dodatkowym światłem kierunkowym - pilotażowym. Lampy mogą także posiadać głośnik oraz halogeny umieszczane z przodu, z tyłu, a także po bokach. Lampy wykonywane są o dowolnych długościach na każdy typ pojazdu. Wyposażone są w wyjście informujące o prawidłowym działaniu urządzenia.

RODZAJE LAMP



Lampa LW EP

W lampie LW EP umieściliśmy dwa moduły, w których zastosowaliśmy 32 bardzo jasne diody (16 na segment) o mocy 3W.



Lampa LW EP / 4H

Kolejną w gamie lamp typu LW EP jest lampa z 4 światłami halogenowymi umieszczonymi z przodu oraz po bokach. Umożliwia oświetlanie z każdej strony.



Lampa 2XpW EP

Lampa zespolona z dwoma światłami stroboskopowymi o podwójnym błysku, z podświetlanym napisem.



Lampa 2XpW EP/4H

Przedstawiony model lampy jest dodatkowo wyposażony w światła halogenowe umieszczone z przodu z tyłu lub po bokach, w zależności od potrzeb użytkownika.



Lampa 2XpGW EP

Lampa zespolona z dwoma światłami stroboskopowymi o podwójnym błysku, z wbudowanym głośnikiem tubowym, z dowolnym podświetlanym napisem. Do lampy można zainstalować halogeny z przodu, z tyłu i po bokach.



Lampa 2XpGW EP /4H

Lampa z głośnikiem tubowym wyposażona w dodatkowe światła halogenowe, umieszczone z przodu i po bokach belki umożliwiającej oświetlenie z każdej strony.



Lampa 3XpW EP/4H

Lampa zespolona z dodatkowym światłem kierunkowym- pilotażowym stroboskopowym o podwójnym błysku, z podświetlanym napisem np: POLICJA oraz halogenami przednimi i bocznymi.



Lampa Pojedyncza

Nowoczesne lampy występujące w wersji led LPL charakteryzujące się niskim zużyciem energii oraz LPX wersji stroboskopowej o podwójnym błysku. Źródłem światła są diody led (12szt) lub żarnik ksenonowy otoczony soczewką Fresnela. Lampa charakteryzuje się uniwersalnością zastosowań w zakresie mocowań: magnetyczne lub na trzpień.



Obudowa Głośnika

Przeznaczona jest do obudowania głośnika tubowego w celu zabezpieczenia urządzenia oraz nadania estetycznego wyglądu.

SPECYFIKACJA PRODUKTÓW

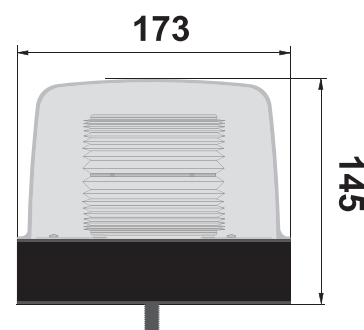
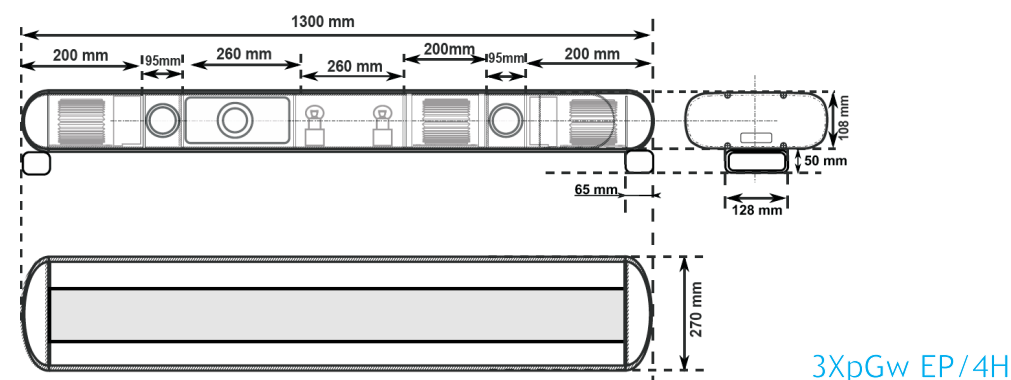
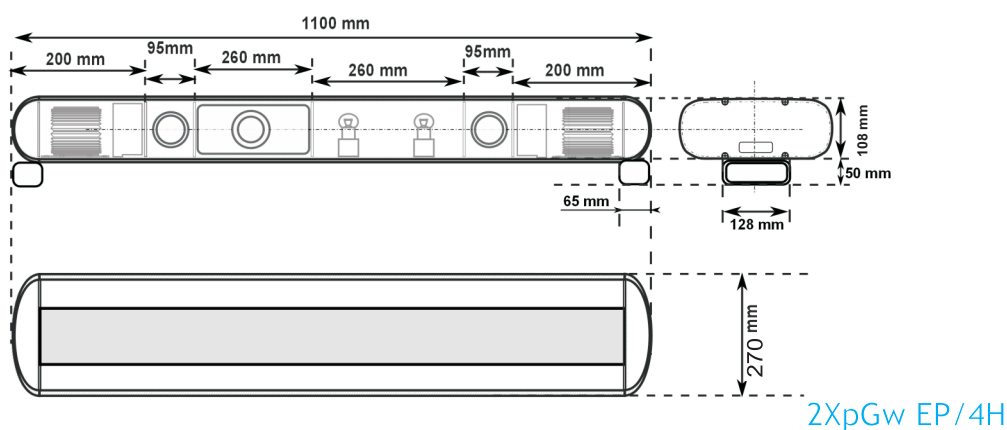
MODEL LAMPY	DANE TECHNICZE						DANE UŻYTKOWE	
	zasilanie/pobór prądu		waga (kg)	wymiary (mm) dł./szer./wys.	częstotliwość błysku energia błysku	zakres temperatur	kolor światła	montaż
	12V	24V						
2XpW EP	6A	4A	8	800-3000x108x270	2 Hz – 4 Hz (błysk podwójny) Główny - 14 Ws, Drugi - 6 Ws	-40°C/55°C	niebieski czerwony zielony	stały lub demontowalny (uchwyty magnetyczne)
3XpW EP	12A	8A	9	1000-3000x108x270	2 Hz – 4 Hz (błysk podwójny) Główny - 14 Ws, Drugi - 12 Ws	-40°C/55°C	niebieski czerwony	stały lub demontowalny (uchwyty magnetyczne)
4XpW EP	12A	8 A	10	1200-3000x108x270	2 Hz – 4 Hz (błysk podwójny) Główny - 28 Ws, Drugi - 12 Ws	-40°C/55°C	niebieski czerwony zielony	stały lub demontowalny (uchwyty magnetyczne)
LW EP	4A	2A	8	800-3000x108x270	2 Hz – 4 Hz (błysk potrójny) Główny - 14 Ws, Drugi - 6 Ws	-40°C/55°C	niebieski czerwony zielony	stały lub demontowalny (uchwyty magnetyczne)
LPX	2A	1A	1,5	173x145	2 Hz – 4 Hz (błysk podwójny) Główny - 14 Ws, Drugi - 6 Ws	-40°C/55°C	niebieski czerwony zielony	stały lub magnetyczny
LPL	1A	0,5A	1,5	173x145	2 Hz – 4 Hz (błysk potrójny) Główny - 14 Ws, Drugi - 6 Ws	-40°C/55°C	niebieski czerwony zielony	stały lub magnetyczny

Zużycie prądu dla lamp halogenowych

2H : 12V-8A, 24V - 4A
 4H : 12V-16A, 24V -8A
 6H : 12V-24A, 24V -12A

LAMPA ZESPOLONA z serii EP

LAMPA POJEDYNCZA



Produkty umieszczone w folderze mogą odbiegać kolorem i kształtem od rzeczywistości.

Lampa Zespolona z serii EP



Jest to najnowszy produkt naszej firmy, lampa jest super płaska jej wysokość to zaledwie 108mm!

Nowy subtelny i elegancki design idzie w parze z niezawodnością i nowymi rozwiązaniami technicznym (system odprowadzania wody i pary). Dzięki nowej konstrukcji kloszy poprawiliśmy aerodynamikę lampy znacznie zmniejszając opór powietrza. W pełni zsynchronizowaliśmy błyski poszczególnych palników. Dzięki zastosowaniu aluminiowych profili znacznie zmniejszyliśmy wagę lampy. Lampy wykonywane są w technologii ledowej oraz stroboskopowej o dowolnej ilości światel błyskowych 2, 4, 6, i więcej. Lampy mogą także posiadać halogeny umieszczane z przodu, z tyłu, a także po bokach. Lampy wykonywane są o dowolnych długościach na każdy typ pojazdu. Wyposażone są w wyjście informujące o prawidłowym działaniu urządzenia.

RODZAJE LAMP



Lampa LW EP

W lampie LW EP umieściliśmy dwa moduły, w których zastosowaliśmy 32 bardzo jasne diody (16 na segment) o mocy 3W.



Lampa LW EP/2H

Ten model lampy wyposażony jest dodatkowo w światła halogenowe umieszczone z przodu lub po boku, w zależności od potrzeb użytkownika. Przeznaczeniem lamp są dachy pojazdów wszelkich służb drogowych, wymagających odpowiedniego oznakowania.



Lampa LW EP/4H

Kolejną w gamie lamp typu LW EP jest lampa z 4 światłami halogenowymi umieszczonymi z przodu oraz po bokach. Umożliwia oświetlanie z każdej strony miejsc, gdzie wykonywane są prace.



Lampa 2XpW EP

Lampa zespolona z dwoma światłami stroboskopowymi o podwójnym błysku, z podświetlanym napisem.



Lampa 2XpW EP/2H

Ten model lampy jest dodatkowo wyposażony w światła halogenowe umieszczone z przodu lub po boku, w zależności od potrzeb użytkownika.



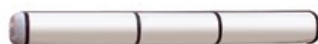
Lampa 2XpW EP/4H

Lampa wyposażona w dodatkowe światła halogenowe z przodu i po bokach belki.



Lampa 2XpGW EP

Lampa zespolona z dwoma światłami stroboskopowymi o podwójnym błysku, z wbudowanym głośnikiem tubowym, z dowolnym podświetlanym napisem. Do lampy można zainstalować halogeny z przodu, z tyłu i po bokach.



Lampa Info

Lampy Info EP są idealnie nie tylko dla korporacji taksówkowych, ale również dla firm ochroniarskich oraz wszystkich, którzy chcą reklamować swoją firmę. Na lampie można umieścić dowolny napis informacyjny lub reklamowy zgodnie z życzeniem klienta. Napisy po bokach oraz po środku mogą być niezależnie podświetlane.



Lampa Pojedyncza

Nowoczesne lampy występujące w wersji led LPL charakteryzująca się niskim zużyciem energii oraz LPX wersji stroboskopowej o podwójnym błysku. Źródłem światła są diody led (12szt) lub żarnik ksenonowy otoczony soczewką Fresnela. Lampa charakteryzuje się uniwersalnością zastosowań w zakresie mocowań: magnetyczne lub na trzpień.



Obudowa Głośnika

Przeznaczona jest do obudowania głośnika tubowego w celu zabezpieczenia urządzenia oraz nadania estetycznego wyglądu.

SPECYFIKACJA PRODUKTÓW

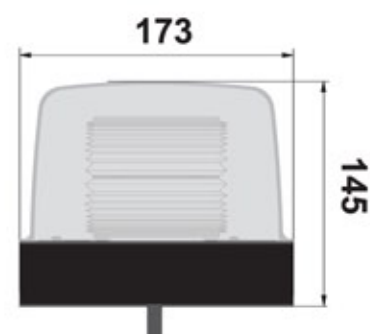
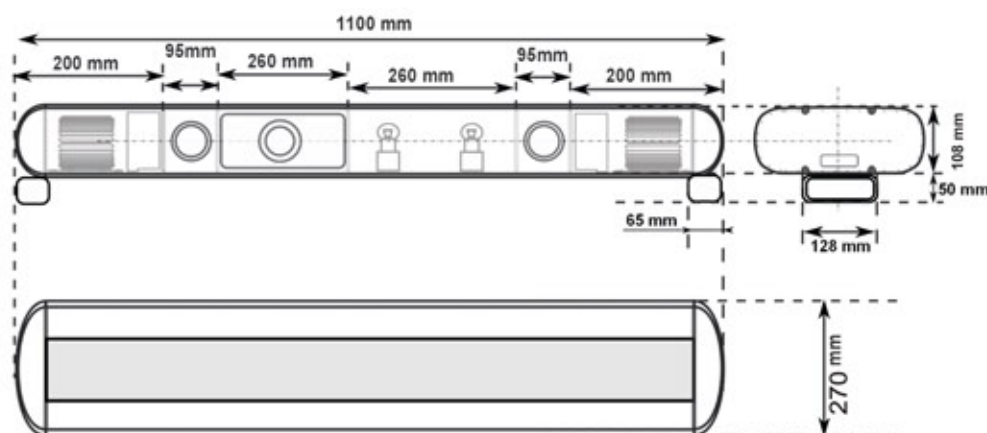
MODEL LAMPY	DANE TECHNICZNE						DANE UŻYTKOWE	
	zasilanie/pobór prądu		waga (kg)	wymiary (mm) dł./szer./wys.	częstotliwość błysku energia błysku	zakres temperatur	kolor światła	montaż
	12V	24V						
2XpW EP	6A	4A	8	800-3000x108x270	2 Hz – 4 Hz (błysk podwójny) Główny - 14 Ws, Drugi - 6 Ws	-40°C/55°C	pomarańczowy	stały lub demontowalny (uchwyty magnetyczne)
4XpW EP	12A	8 A	10	1200-3000x108x270	2 Hz – 4 Hz (błysk podwójny) Główny - 28 Ws, Drugi - 12 Ws	-40°C/55°C	pomarańczowy	stały lub demontowalny (uchwyty magnetyczne)
LW EP	4A	2A	8	800-3000x108x270	2 Hz – 4 Hz (błysk potrójny) Główny - 14 Ws, Drugi - 6 Ws	-40°C/55°C	pomarańczowy	stały lub demontowalny (uchwyty magnetyczne)
Info	40W	40W	6	600-3000x108x270	-	-40°C/55°C	biały	stały lub demontowalny (uchwyty magnetyczne)
LPX	2A	1A	1,5	173x145	2 Hz – 4 Hz (błysk podwójny) Główny - 14 Ws, Drugi - 6 Ws	-40°C/55°C	pomarańczowy	stały lub magnetyczny
LPL	1A	0,5A	1,5	173x145	2 Hz – 4 Hz (błysk potrójny) Główny - 14 Ws, Drugi - 6 Ws	-40°C/55°C	pomarańczowy	stały lub magnetyczny

Zużycie prądu dla lamp halogenowych

2H : 12V-8A, 24V - 4A
 4H : 12V-16A, 24V -8A
 6H : 12V-24A, 24V -12A

LAMPA ZESPOLONA z serii EP

LAMPA POJEDYNCZA



Produkty umieszczone w folderze mogą odbiegać kolorem i kształtem od rzeczywistości.

Generatory dźwięku **ZURA**

Generatory dźwięku cechują się prostym i niezawodnym użytkowaniem. W zależności od sposobu montowania można wybrać odpowiedni model (ZURA 1120, ZURA 2120, ZURA 5120, ZURA 6120). Wszystkie modele posiadają trzy podstawowe dźwięki obowiązujące w Polsce.

RODZAJE GENERATORÓW

Zura - 1120

Generator ZURA 1120 jest to bardzo dobrze znany typ syreny.

Skonstruowany tak by był jak najprostszy w obsłudze dając jak największy komfort pracy. W tym celu stworzyliśmy wielofunkcyjną, podświetlaną klawiaturę, rezygnując z analogowych przełączników. Obudowa została zaprojektowana tak by montaż urządzenia był maksymalnie prosty. Generator 1120 montowany jest w kieszeni radia samochodowego. ZURA 1120 generuje trzy główne rodzaje sygnałów dźwiękowych (wilk, pies, leon) o różnych brzmieniach, a ponadto wytwarza jeden sygnał podczas którego następuje przemienne przełączanie trzech (mix). Ergonomiczny i wygodny mikrofon w sprawdzonym i niezawodnym kształcie popularnej "gruszki" umożliwia w dowolnej chwili osobie obsługującej urządzenie podanie komunikatu zewnętrznego. ZURA 1120 pozwala na sterowanie urządzeniami zewnętrznymi dodatkowymi takimi jak światła megaflesz czy lampy zespolone, oraz świateł typu "PILOT". Generator 1120 do sprawdzony i uznany produkt.

Zura - 2120

Generator 2120 jest z tej samej rodziny co ZURA 1120, jej panel przedni jest taki sam jak siostrzanej 1120.

Zastosowanie jak i możliwości techniczne są takie same, różnica polega na sposobie montowania urządzenia. Generator 2120 został zabudowany w czarną estetyczną obudowę, przez co urządzenie idealnie harmonizuje się z otoczeniem deski rozdzielczej samochodu, dzięki ruchomej stopce można ją zamontować w dowolnym miejscu wewnątrz pojazdu. Jest to idealny generator do pojazdów o dużej kubaturze kabiny (np strażackie wozy bojowe). ZURA 2120 generuje trzy główne rodzaje sygnałów dźwiękowych (wilk, pies, leon) oraz sygnał MIX, podczas którego następuje przemienne przełączanie trzech sygnałów głównych w cyklu automatycznym. Przy pomocy tej syreny można swobodnie i bez przeszkód sterować urządzeniami zewnętrznymi takimi choćby jak megaflesz czy lampy zespolone oraz świateł typu "PILOT". Ergonomiczny i wygodny mikrofon w sprawdzonym i niezawodnym kształcie popularnej "gruszki" umożliwia w dowolnej chwili osobie obsługującej urządzenie podanie komunikatu zewnętrznego.

Zura - 5120

Model tego generatora to prawdziwy przełom w dziedzinie syren elektronicznych.

Sterowanie odbywa się za pomocą bardzo ergonomicznego manipulatora, który wyglądem przypomina domowe piloty telewizyjne. Manipulator generatora 5120 zaprojektowano tak aby idealnie pasował do dłoni oraz dał pełnie komfortu pracy. W manipulatorze znajdują się bardzo wysokiej klasy mikrofon. Wykorzystane przy produkcji generatora 5120 najnowsze tranzystory typu MOSFET, gwarantują wysoką sprawność akustyczną oraz bezawaryjność. Oprócz generowania wysokiej jakości dźwięku oraz swobodnego sterowania światłami Zura 5120 umożliwia pełną kontrolę nad urządzeniami zewnętrznymi takimi choćby jak MegaFlesz czy MegaLed lub lampy zespolone oraz posiada szybkie uruchamianie dźwięku "syreny ręcznej" w klaksonie pojazdu. Posiada również opcjonalnie funkcję kontroli prawidłowego działania lampy zespolonej z serii EP. Mimo iż jest to produkt stosunkowo młody na naszym rynku zyskał sobie już doskonałą renomę. Występują również model ZURA 5120/H, który posiada dodatkowe wyjścia służące do sterowania światłem halogenowym w lampie zespolonej, nie wymagających stosowania zewnętrznych przekaźników.

Zura - 6120

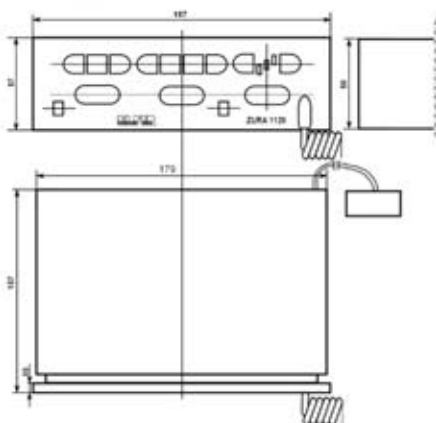
Generator 6120 posiadający kontrole świateł przeznaczony jest głównie dla pojazdów operacyjnych, zastąpi on model generatora Zura 4120. Do generatora Zura 6120 możliwe jest zastosowanie opcji podłączenia lamp zespolonych. Model ten posiada w sobie przekaźniki (nie trzeba dokupywać). Zura 6120 wyglądem zbliżona jest do cieszącego się dużym uznaniem wśród użytkowników modelu 5120. Sterowanie odbywa się za pomocą ergonomicznego manipulatora wyglądem przypominającego domowe piloty do telewizora. Wewnątrz manipulatora znajduje się bardzo wysokiej klasy mikrofon, umożliwiający w dowolnej chwili, osobie obsługującej urządzenie podanie komunikatu na zewnątrz pojazdu. Zura 6120 generuje trzy główne rodzaje sygnałów dźwiękowych (wilk pies leon). Posiada opcjonalnie funkcję kontroli obciążenia wyjścia sterującego światłami.

SPECYFIKACJA PRODUKTÓW

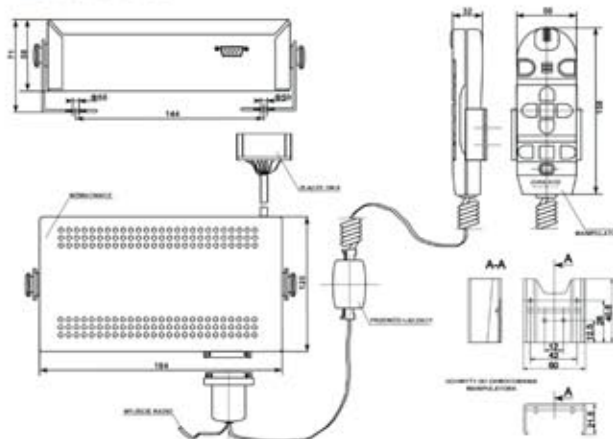
ZURA	DANE TECHNICZNE					DANE UŻYTKOWE	
	zasilanie/pobór prądu		moc wyjściowa	masa [kg]	wymiary dł/wys/szer	sygnały dźwiękowe	ilość wyjść sterujących światłami
	12V	24V					
1120	8,5A	4,5A	100W	2	187x57x157 mm	wilk, pies, leon, mix	3 (wymagane zastosowanie zewnętrznych przełączników)
2120	8,5A	4,5A	100W	2	187x57x157 mm	wilk, pies, leon, mix	3 (wymagane zastosowanie zewnętrznych przełączników)
5120	8,5A	4,5A	100W	2	manipulator 50x158x32 wzmacniacz 188x57x120	wilk, pies, leon, mix, syr.r., horn (możliwość zmiany modulacji poprzez klakson)	3 (wymagane zastosowanie zewnętrznych przełączników)
6120	8,5A	4,5A	100W	2	manipulator 50x140x32 wzmacniacz 188x57x120	wilk, pies, leon, horn lub syrena(opcja) syrena ręczna w klaksonie	1 (nie wymaga zastosowania zewnętrznego przełącznika) - kontrola obciążenia wyjścia (opcja)

Wymiary

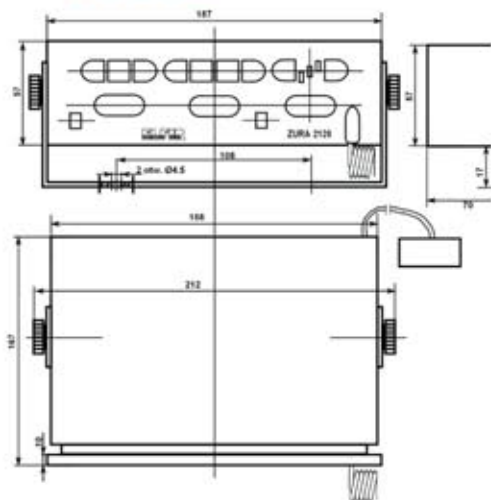
Zura 1120



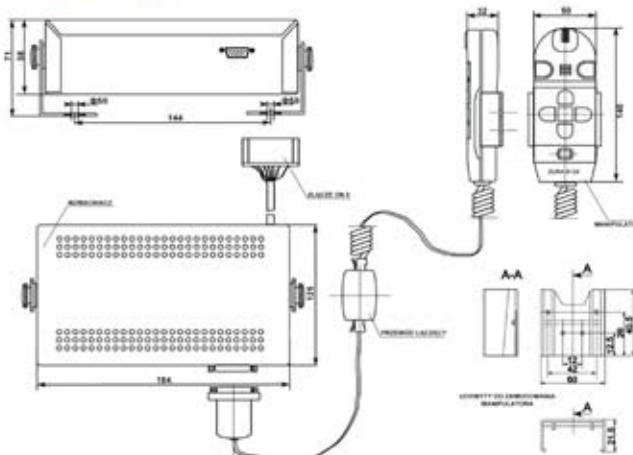
Zura 5120



Zura 2120



Zura 6120



Produkty umieszczone w folderze mogą odbiegać kolorem i kształtem od rzeczywistości.