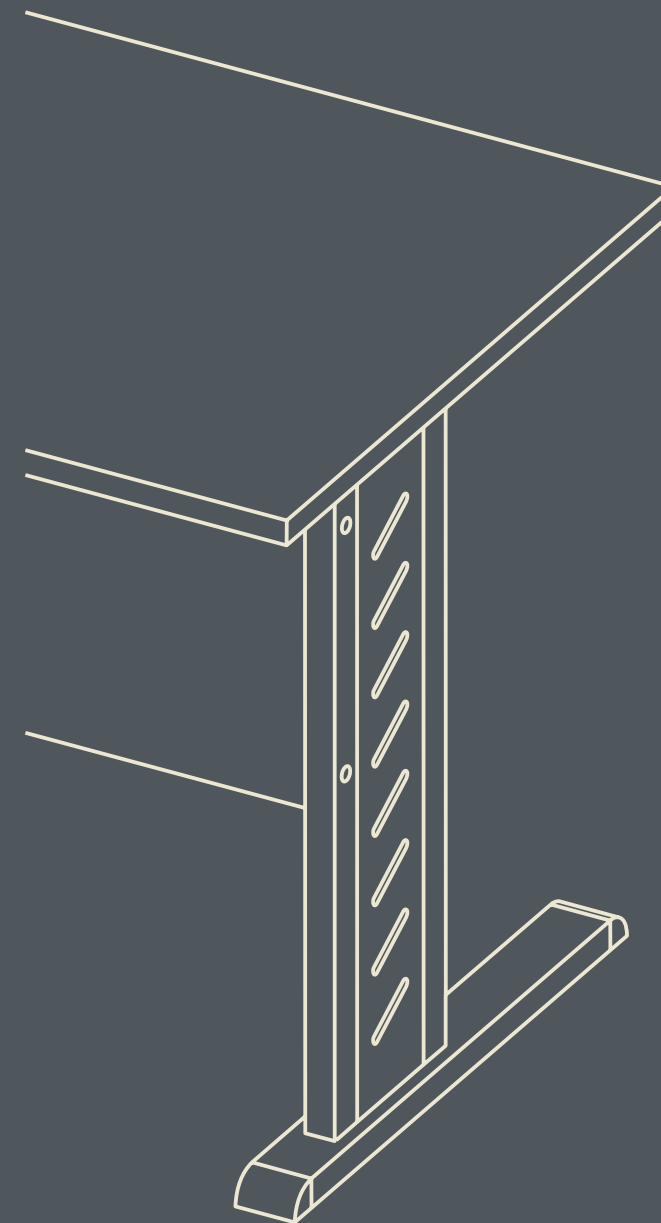



 **ALFATECH**

meble biurowe



 **Lobby-meble**  
meble biurowe i metalowe

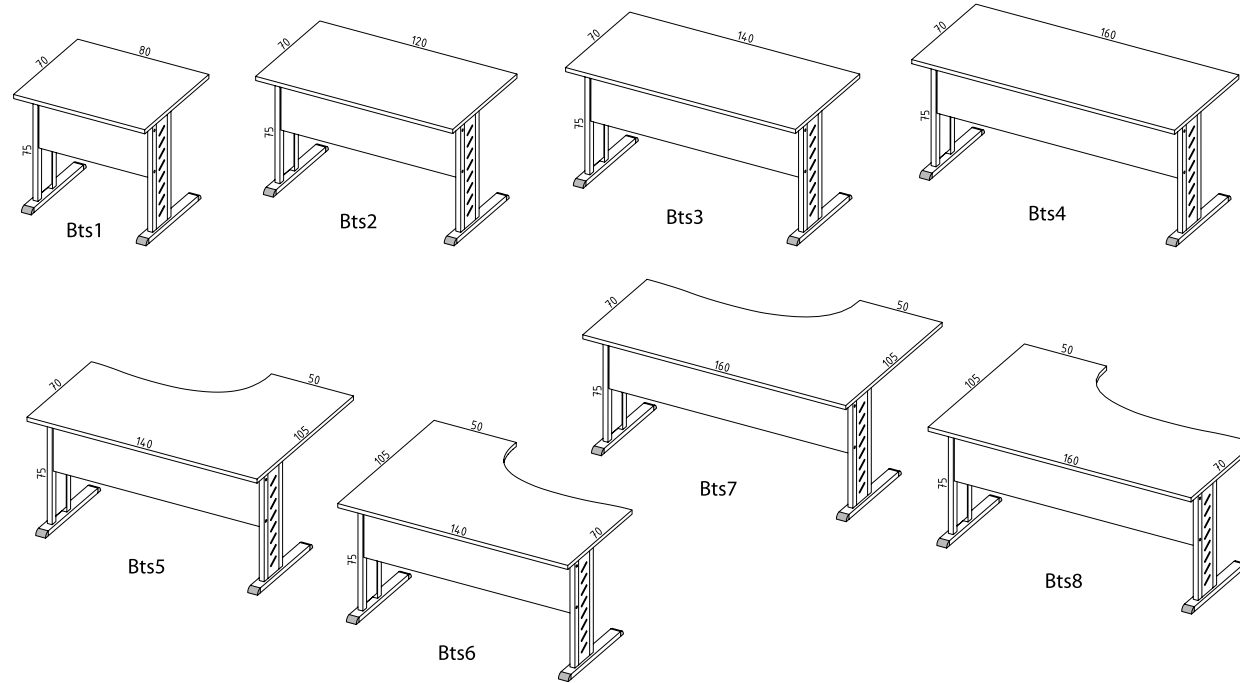
 ul. POD FORTEM 2F , 31-302 KRAKÓW  
tel: 12 414-06-90 , 414-36-49 fax: 12 411-02-12  
kom: 510-199-208 , 510-117-573 , 509-199-431  
@: BIURO@L-MEBLE.pl , www.L-MEBLE.pl



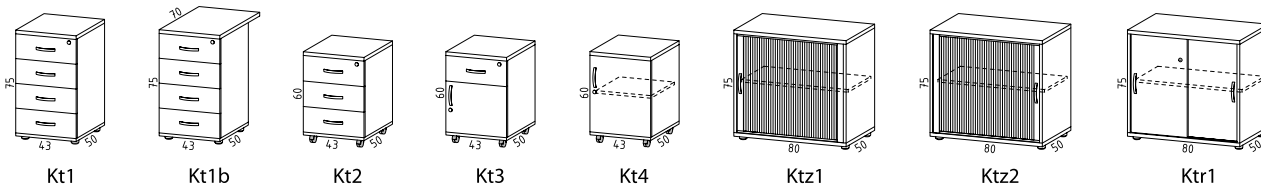
**ALFATECH**  
meble biurowe

## ELEMENTY SYSTEMU

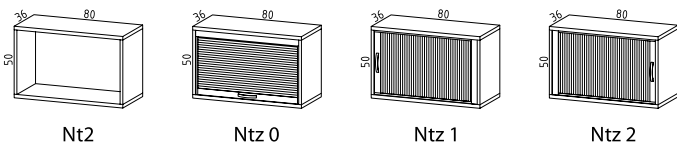
### biurka na stelażach



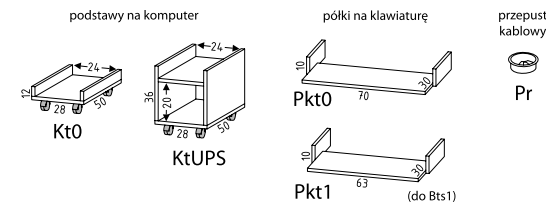
### kontenery



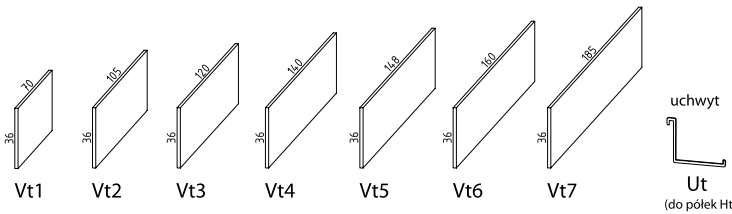
### szafki wiszące



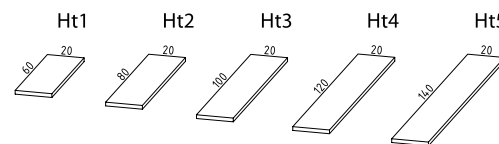
### akcesoria



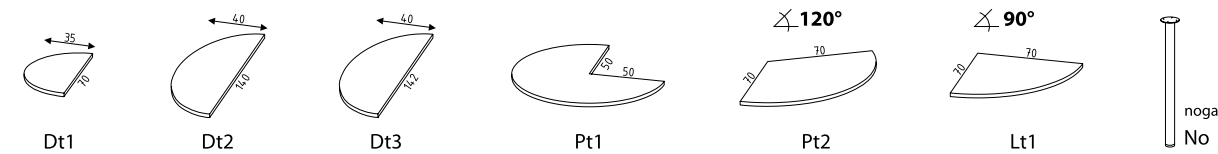
### przegrody



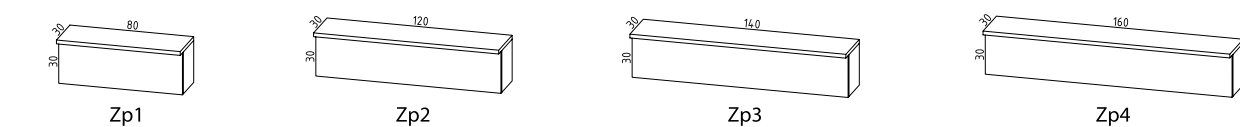
### półki



### dostawki



### nadstawki



# ALFATECH

meble biurowe

### Kolory



dąb mleczny



mangfal



buk



calvados



wenge



popiel



wenge / mangfal



popiel / dąb mleczny



calvados / mangfal

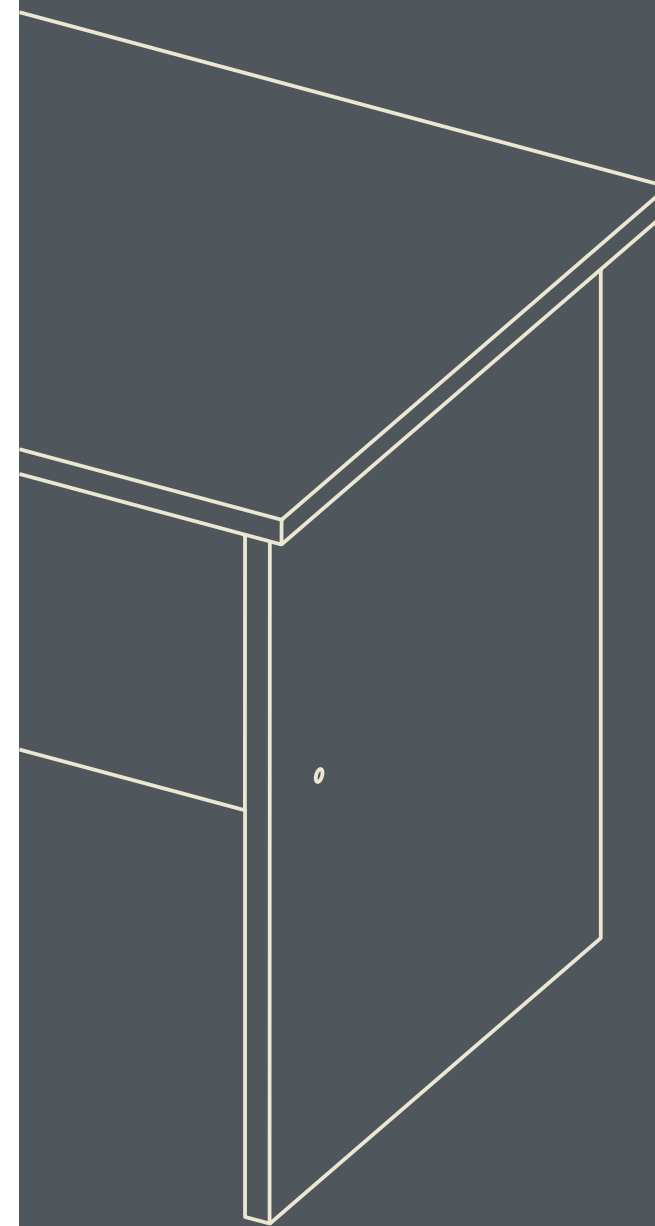
### Specyfikacja materiałów

Materiałem stosowanym do produkcji mebli ALFATECH jest płyta wiórowa melaminowana. Stosowane są dwie grubości płyty: 18 mm – wypełnienia, 25 mm – wieńce oraz blaty. Płyta posiada strukturę BS (Biuro Special) zapewniającą trwałość i gładkość powierzchni roboczej blatów biurek, oraz klasę higieny E1. Wąskie płaszczyzny zabezpieczone są okleiną PCV w dwóch grubościach: 0,6 mm – półki, drzwi, elementy wypełnienia, 2 mm – blaty biurek, boki regałów oraz wieńce. Stelaże metalowe biurek lakierowane są proszkowo w kolorze RAL 9006.



QR

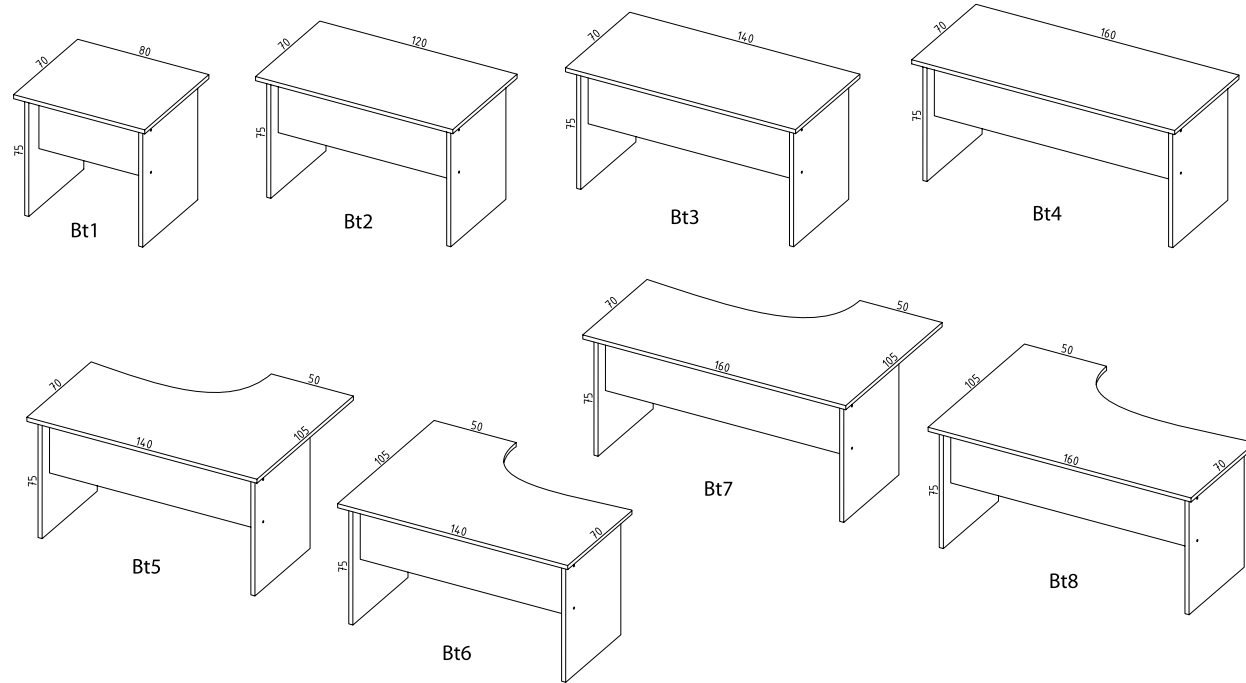
meble biurowe



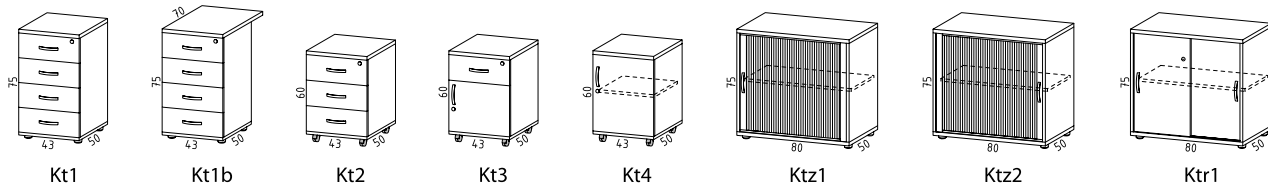


## ELEMENTY SYSTEMU

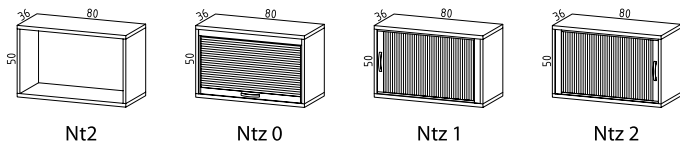
### biurka na konstrukcjach płytowych



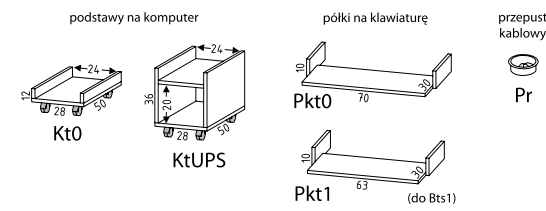
### kontenery



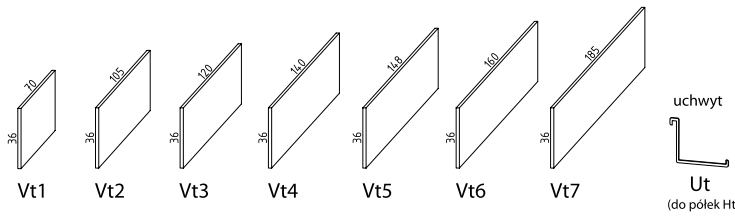
### szafki wiszące



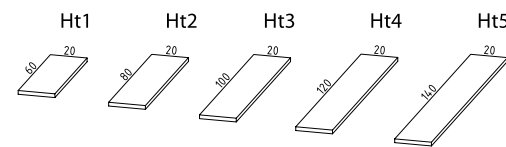
### akcesoria



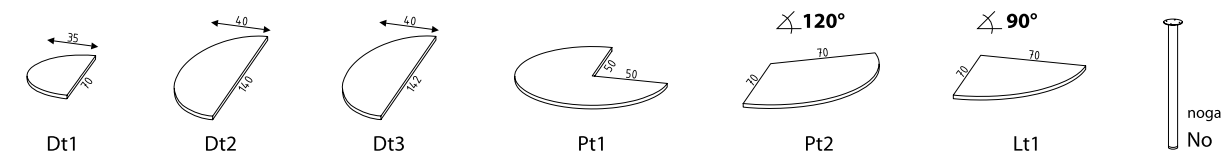
### przegrody



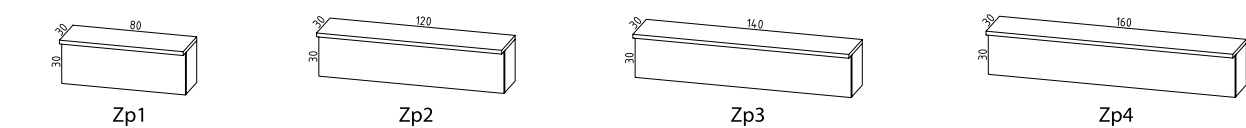
### półki



### dostawki



### nadstawki



## Kolory



dąb mleczny



calvados



wenge / mangfal



mangfal



wenge



popiel / dąb mleczny



buk



popiel



calvados / mangfal

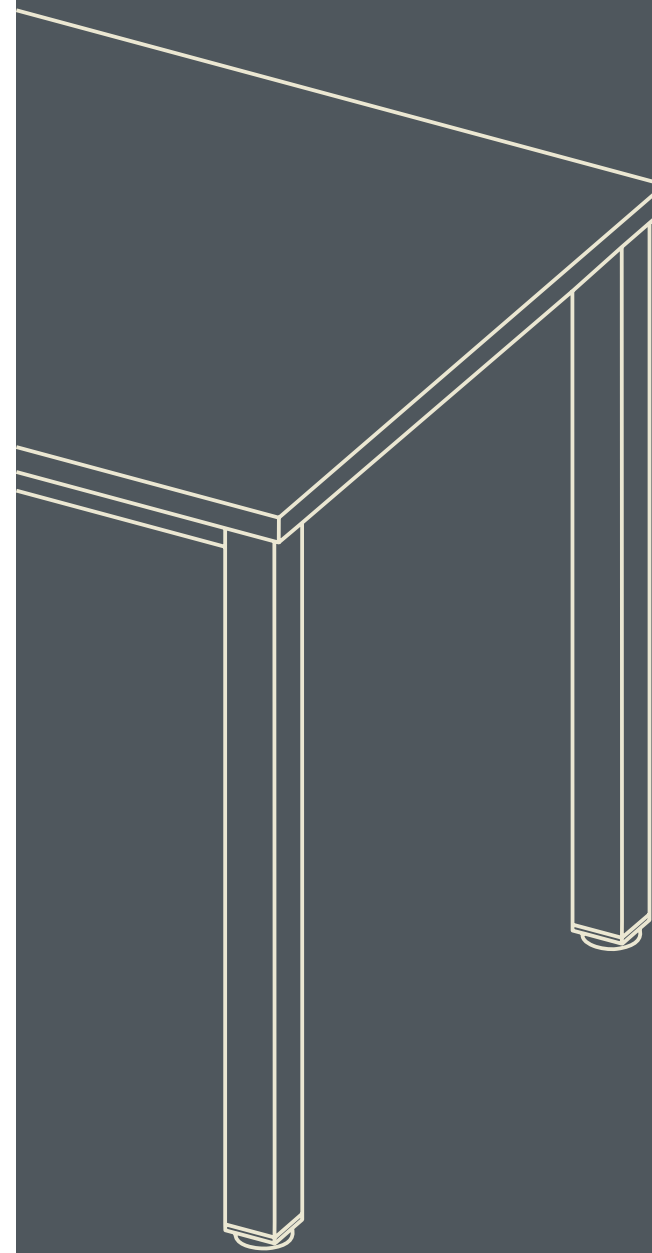
# QR

meble biurowe

### Specyfikacja materiałów

Materiałem stosowanym do produkcji mebli QR jest płyta wiórowa melaminowana. Stosowane są dwie grubości płyty: 18 mm – wypełnienia, 25 mm – wieńce oraz blaty. Płyta posiada strukturę BS (Biuro Special) zapewniającą trwałość i gładkość powierzchni roboczej blatów biurek, oraz klasę higieny E1. Wąskie płaszczyzny zabezpieczone są okleiną PCV w dwóch grubościach: 0,6 mm – półki, drzwi, elementy wypełnienia, 2 mm – blaty biurek, boki regałów oraz wieńce.

 **TEXAR**  
meble biurowe



 **Lobby-meble**  
meble biurowe i metalowe

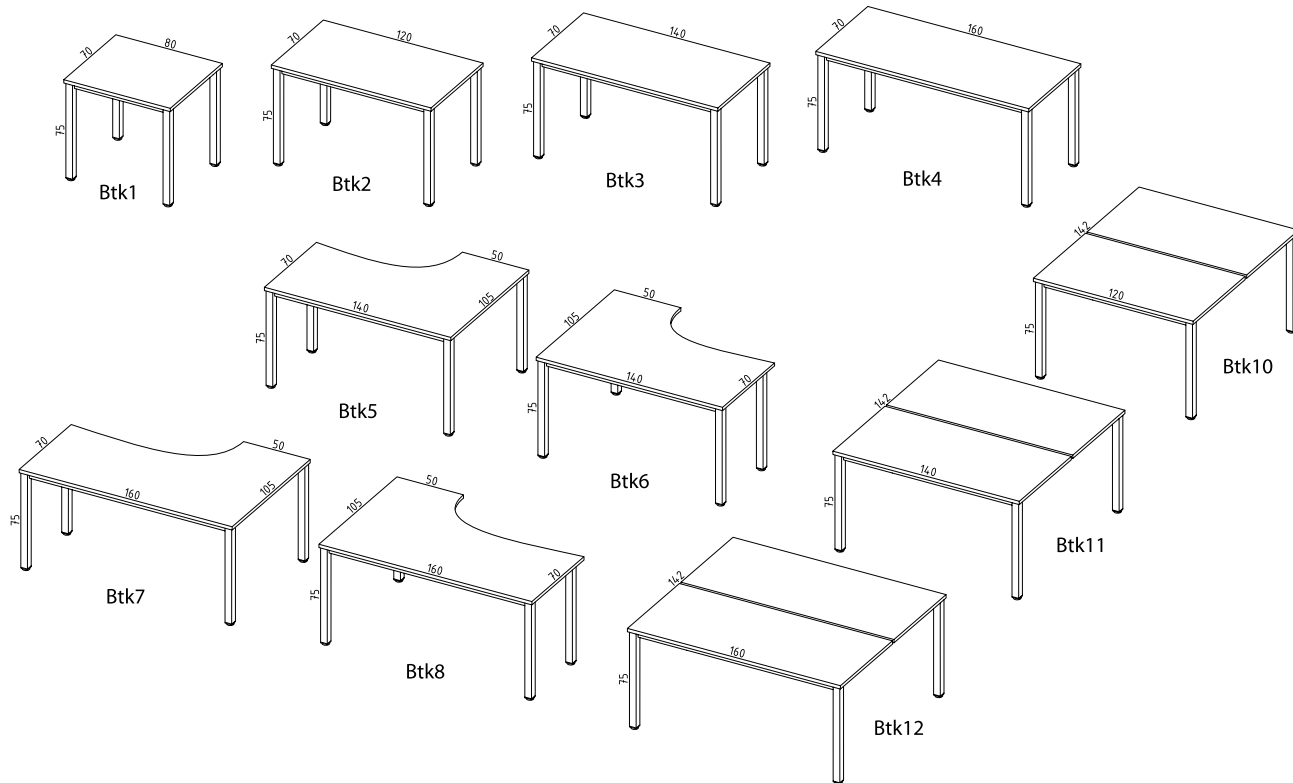


**TEXAR**  
meble biurowe

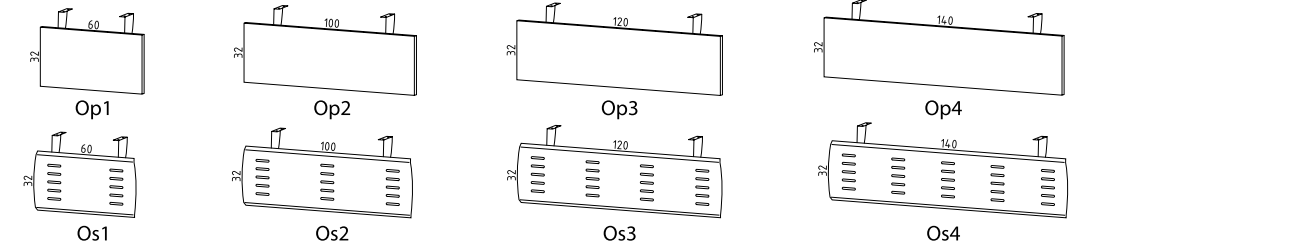


## ELEMENTY SYSTEMU

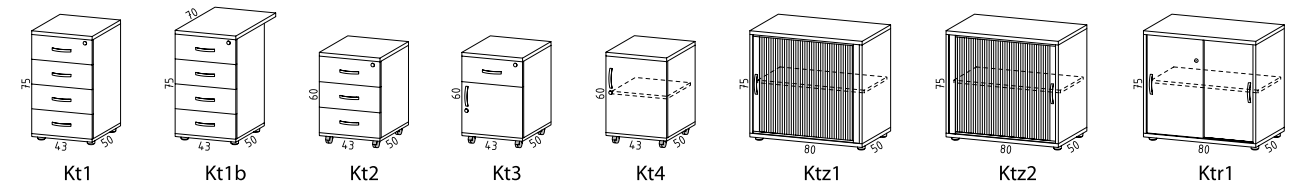
biurka na stelażach ramowych - nogi kwadratowe 50x50 mm



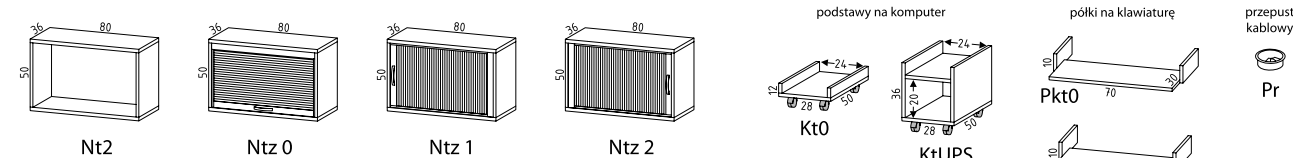
osłony biurek



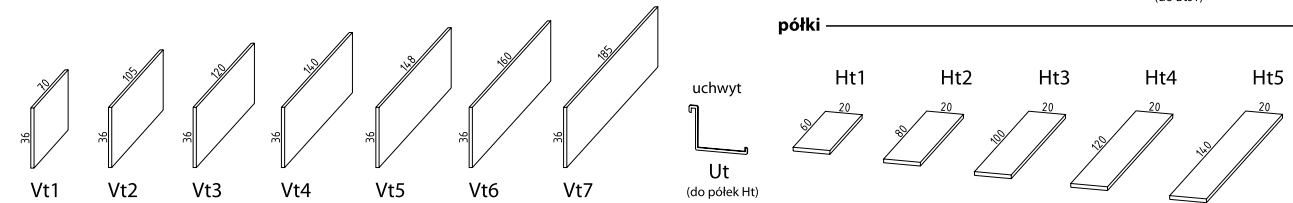
kontenery



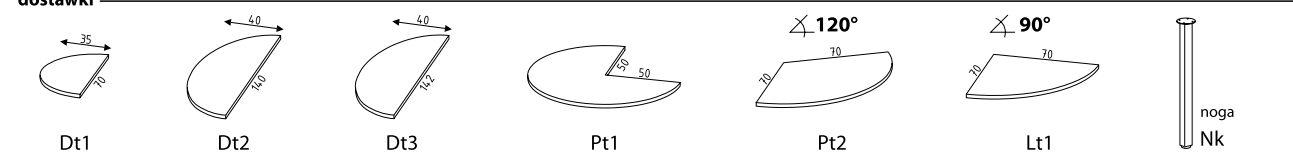
szafki wiszące



przegrody



dostawki



# TEXAR

meble biurowe

Kolory



dąb mleczny



mangfal



buk



calvados



wenge



popiel



wenge / mangfal



popiel / dąb mleczny

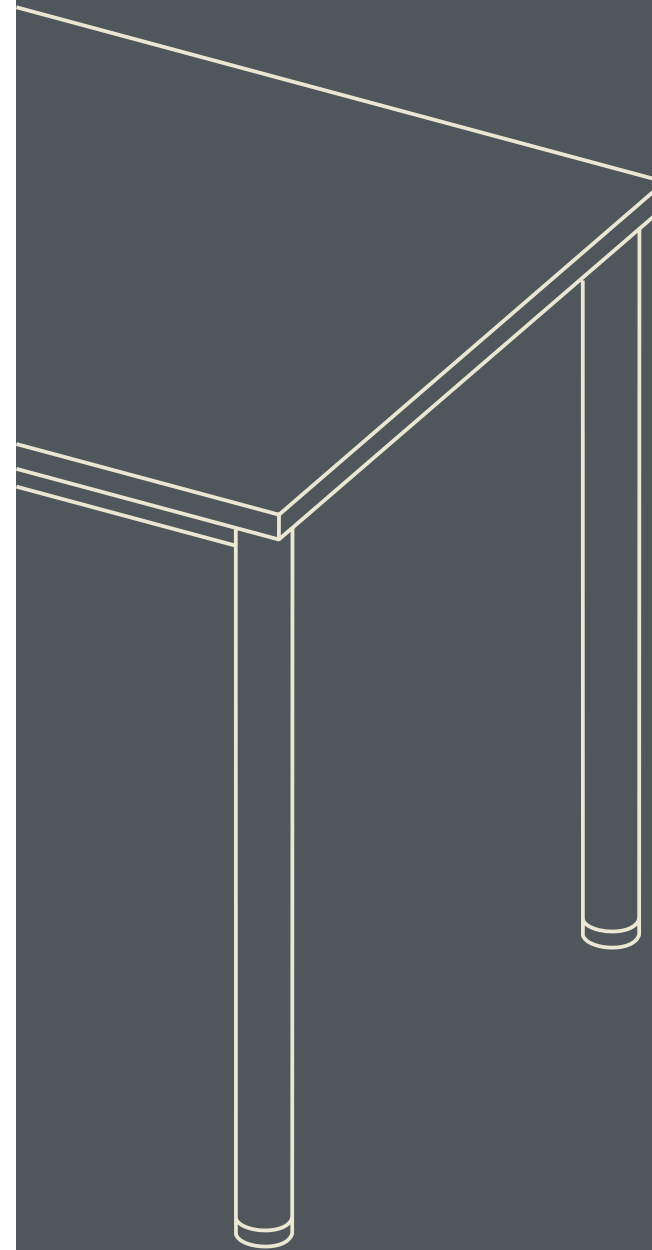


calvados / mangfal

### Specyfikacja materiałów

Materiałem stosowanym do produkcji mebli TEXAR jest płyta wiórowa melaminowana. Stosowane są dwie grubości płyty: 18 mm – wypełnienia, 25 mm – wieńce oraz blaty. Płyta posiada strukturę BS (Biuro Special) zapewniającą trwałość i gładkość powierzchni roboczej blatów biurek, oraz klasę higieny E1. Wąskie płaszczyzny zabezpieczone są okleiną PCV w dwóch grubościach: 0,6 mm – półki, drzwi, elementy wypełnienia, 2 mm – blaty biurek, boki regałów oraz wieńce. Metalowe konstrukcje ramowe biurek lakierowane są proszkowo w kolorze RAL 9006.

 **TOGAR**  
meble biurowe



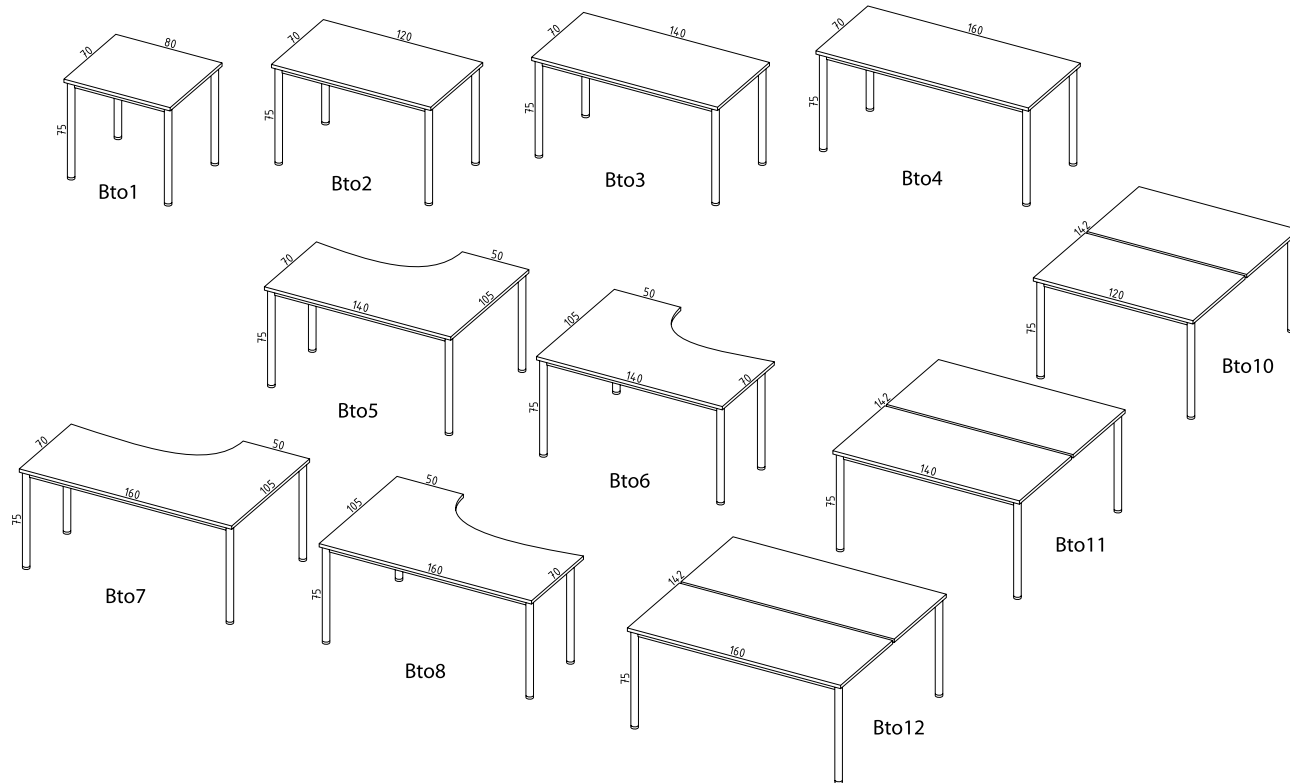
 **Lobby-meble**  
meble biurowe i metalowe



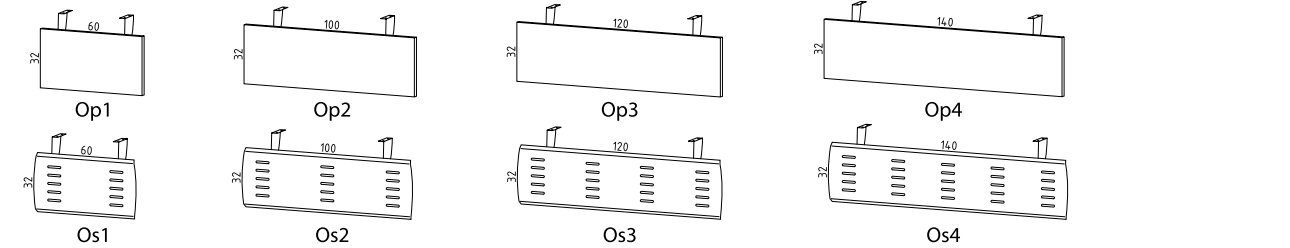
**TOGAR**  
meble biurowe

## ELEMENTY SYSTEMU

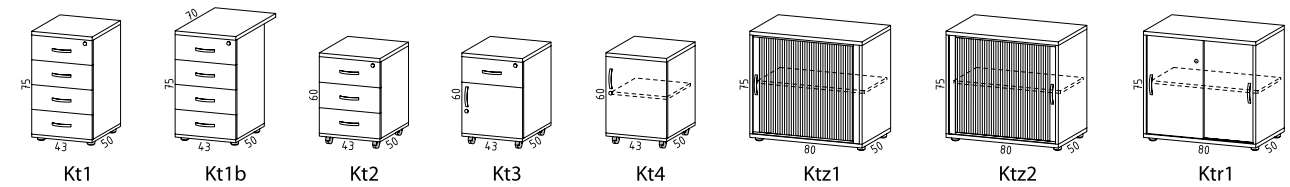
biurka na stelażach ramowych - nogi okrągłe  $\varnothing = 50$  mm



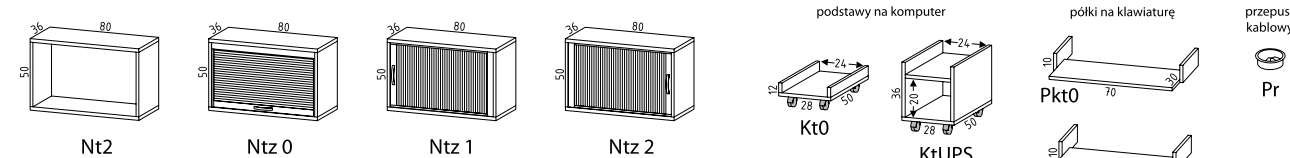
### osłony biurka



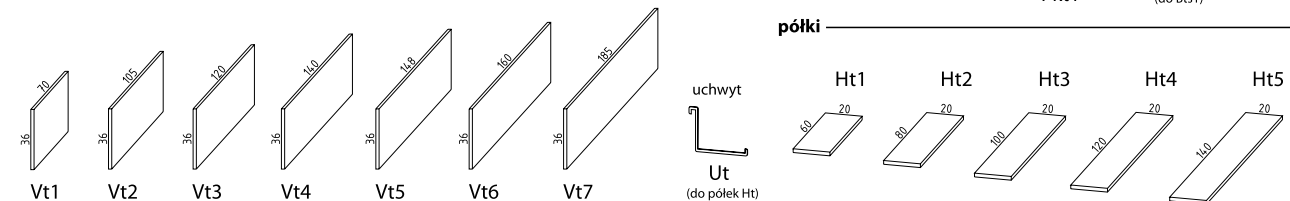
### kontenery



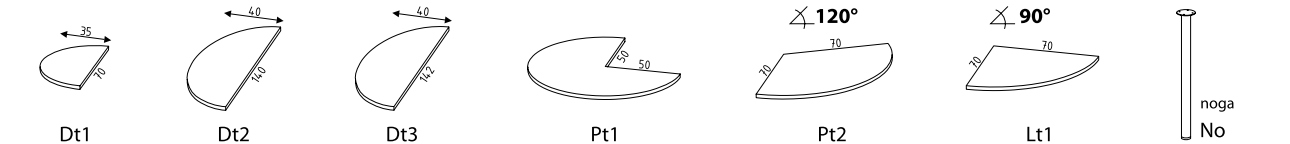
### szafki wiszące



### przegrody



### dostawki



# TOGAR

meble biurowe

### Kolory



dąb mleczny



mangfal



buk



calvados



wenge



popiel



wenge / mangfal



popiel / dąb mleczny



calvados / mangfal

### Specyfikacja materiałów

Materiałem stosowanym do produkcji mebli TOGAR jest płyta wiórowa melaminowana. Stosowane są dwie grubości płyty: 18 mm – wypełnienia, 25 mm – wieńce oraz blaty. Płyta posiada strukturę BS (Biuro Special) zapewniającą trwałość i gładkość powierzchni roboczej biurka, oraz klasę higieny E1. Wąskie płaszczyzny zabezpieczone są okleiną PCV w dwóch grubościach: 0,6 mm – półki, drzwi, elementy wypełnienia, 2 mm – blaty biurka, boki regałów oraz wieńce. Metalowe konstrukcje ramowe biurka lakierowane są proszkowo w kolorze RAL 9006.

 **SIGNAT**  
meble biurowe

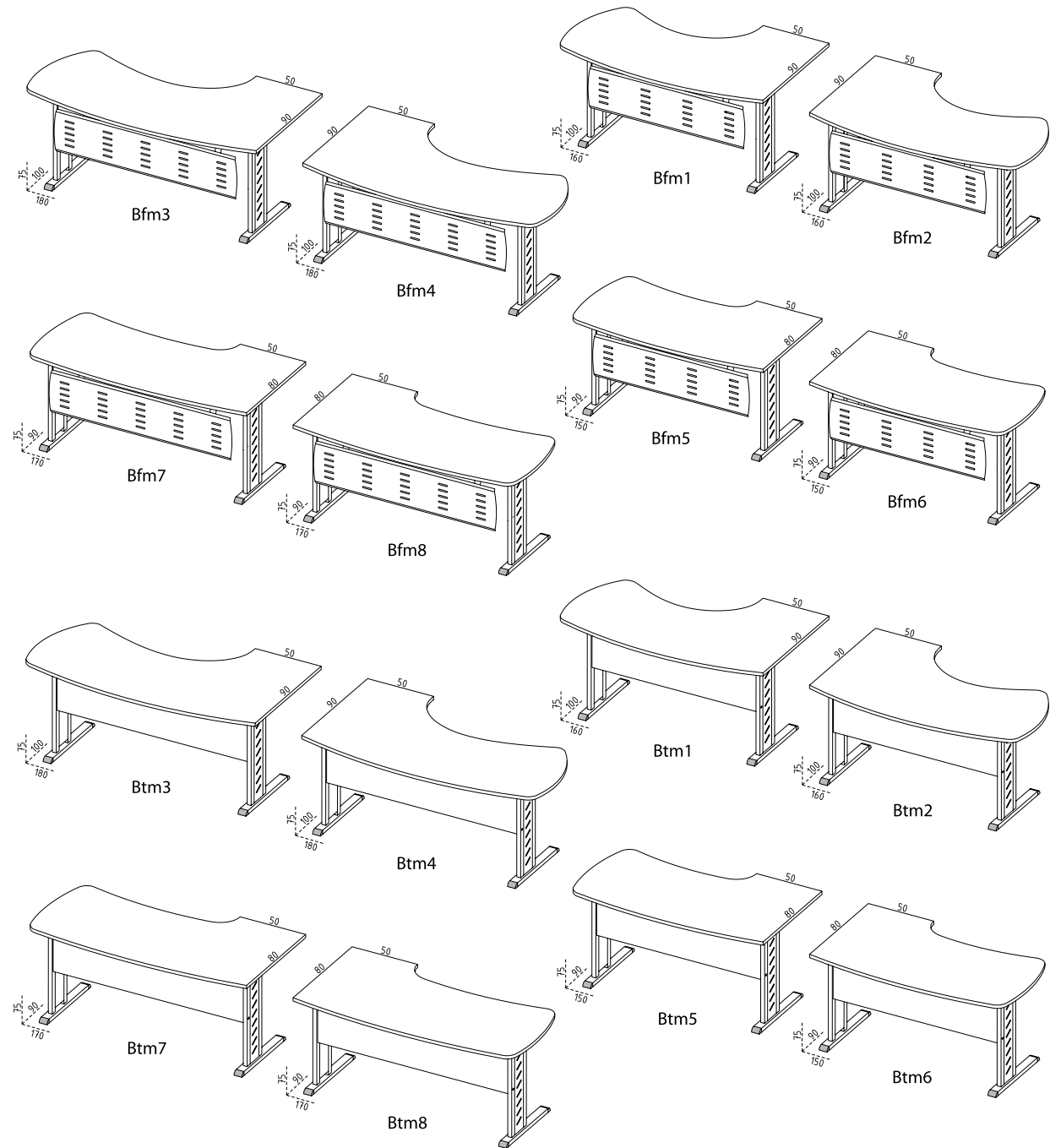




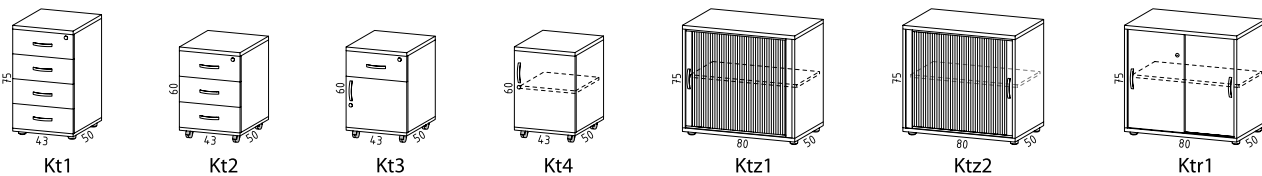
**SIGNAT**  
meble biurowe

# ELEMENTY SYSTEMU

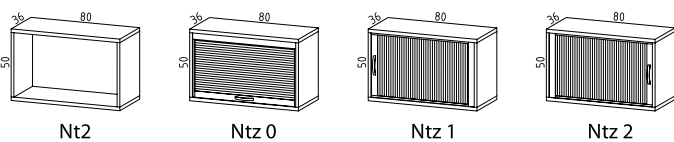
biurka do samodzielnych stanowisk pracy



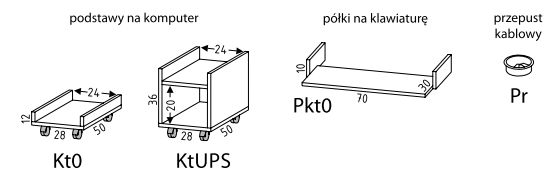
## kontenery



## szafki wiszące



## akcesoria



# SIGNAT

meble biurowe

## Kolory



dąb mleczny



mangfal



buk



calvados



wenge



popiel



wenge / mangfal



popiel / dąb mleczny



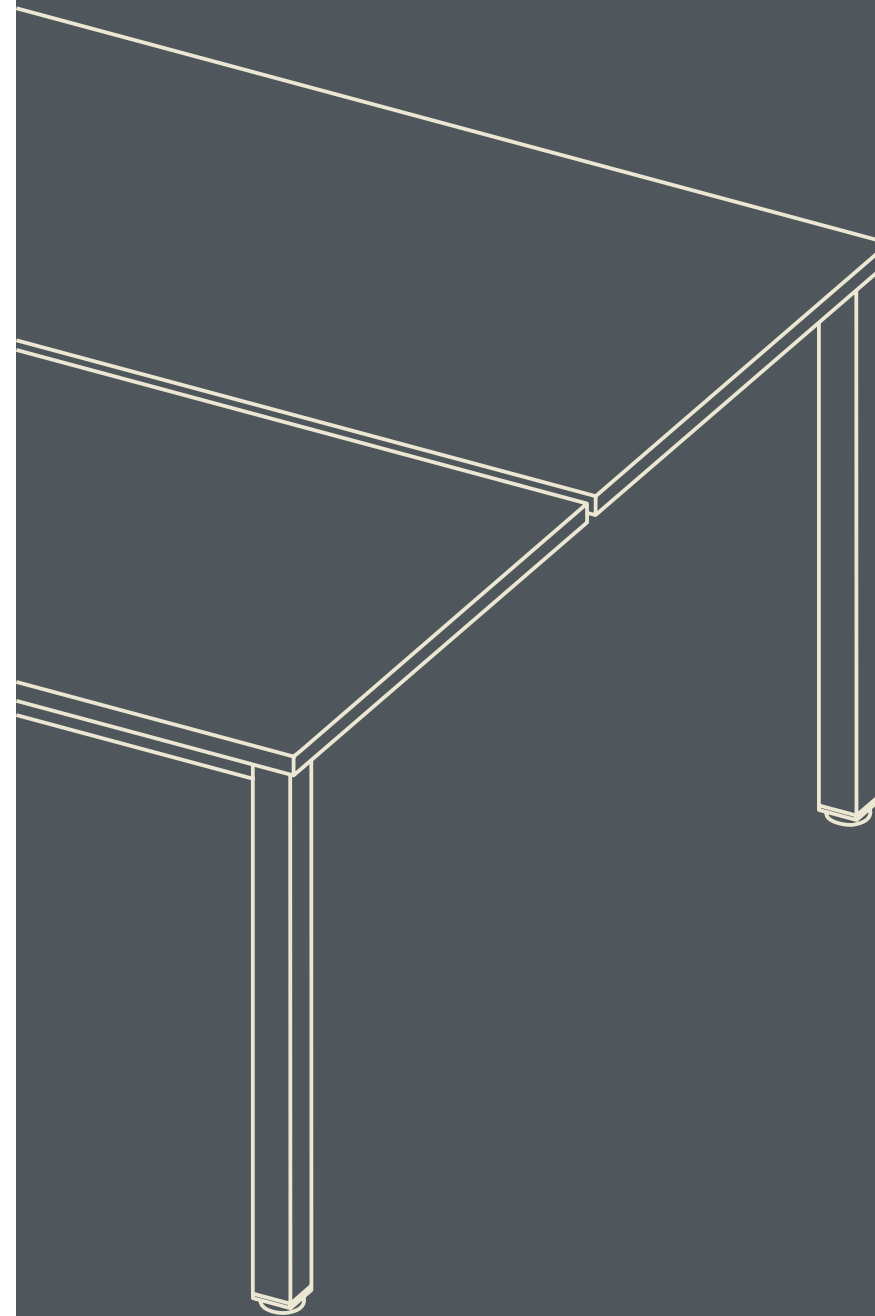
calvados / mangfal

## Specyfikacja materiałów

Materiałem stosowanym do produkcji mebli SIGNAT jest płyta wiórowa melaminowana. Stosowane są dwie grubości płyty: 18 mm – wypełnienia, 25 mm – wieńce oraz blaty. Płyta posiada strukturę BS (Biuro Special) zapewniającą trwałość i gładkość powierzchni roboczej blatów biur, oraz klasę higieny E1. Wąskie płaszczyzny zabezpieczone są okleiną PCV w dwóch grubościach: 0,6 mm – półki, drzwi, elementy wypełnienia, 2 mm – blaty biur, boki regałów oraz wieńce. Stelaże metalowe biur lakierowane są proszkowo w kolorze RAL 9006.

 **CITAB**

stoły konferencyjne





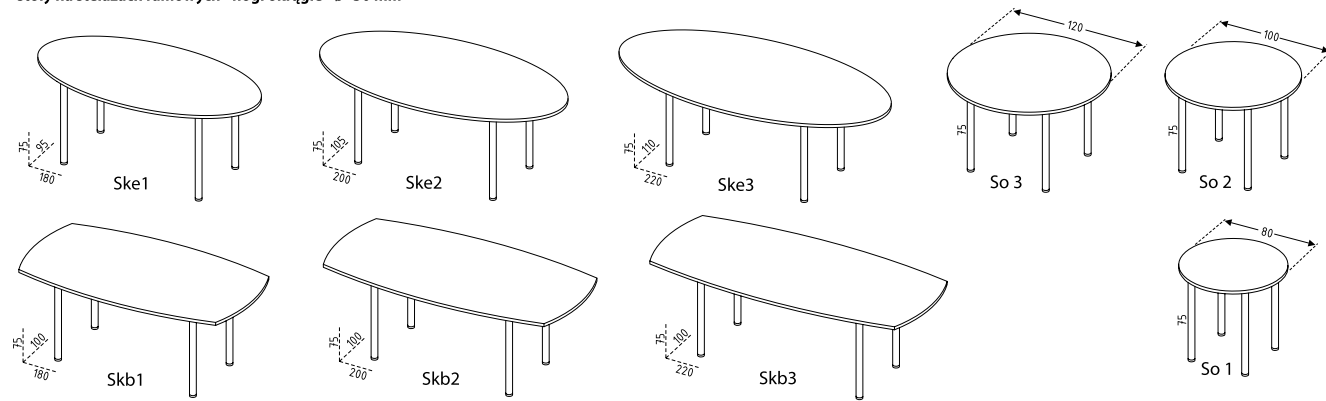


**CITAB**  
stoły konferencyjne

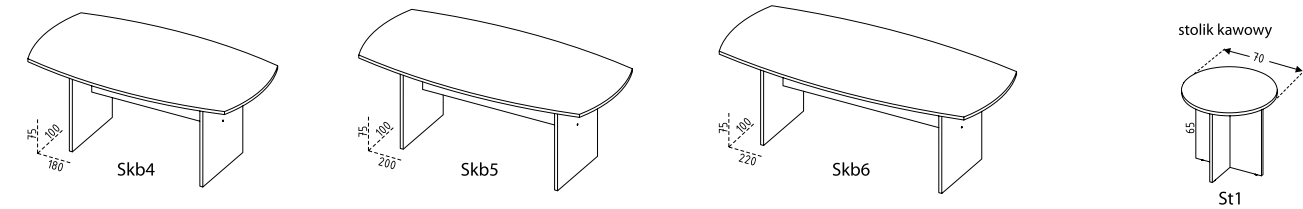
## ELEMENTY SYSTEMU

### stoły wolnostojące

stoły na stelażach ramowych - nogi okrągłe -  $\phi=50$  mm

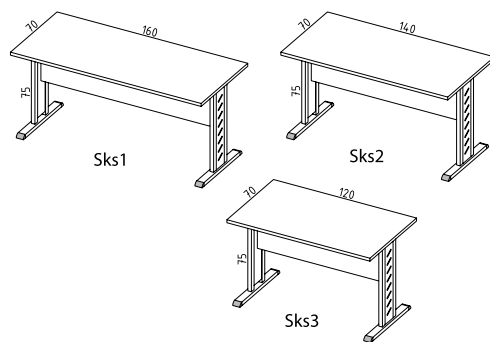


### stoły płycinowe

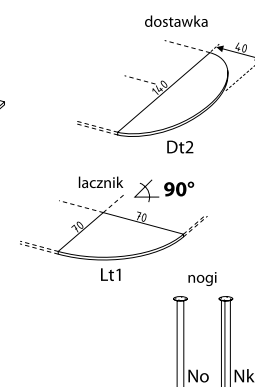
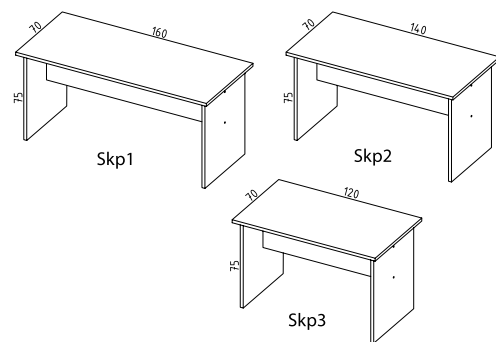


### stoły systemowe

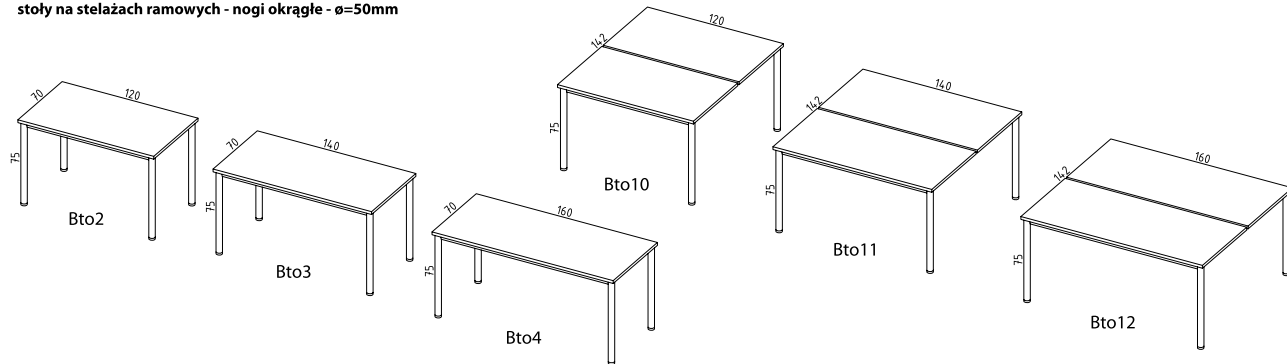
stoły na stelażach



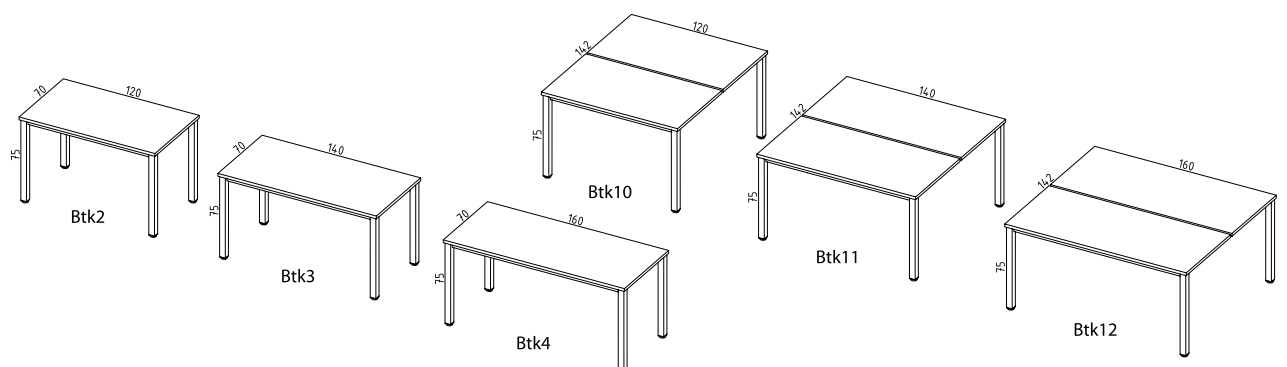
stoły płycinowe



stoły na stelażach ramowych - nogi okrągłe -  $\phi=50$ mm



stoły na stelażach ramowych - nogi kwadratowe 50x50 mm



# CITAB

stoły konferencyjne

### Kolory



dąb mleczny



mangfal



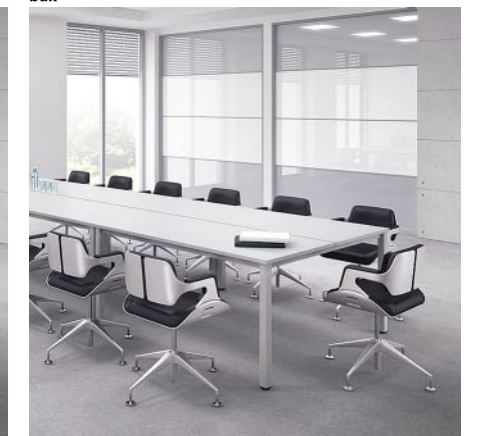
buk



calvados



wenge



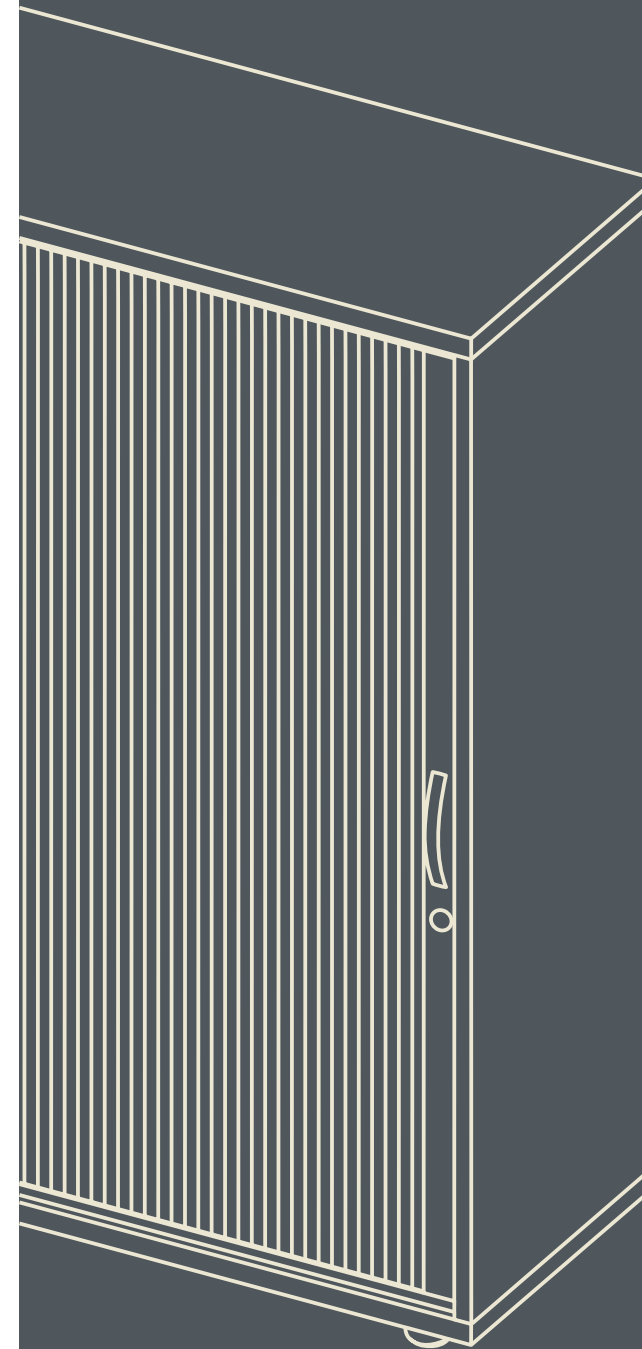
popiel

### Specyfikacja materiałów

Materiałem stosowanym do produkcji mebli CITAB jest płyta wiórowa melaminowana. Stosowane są dwie grubości płyty: 18 mm – wypełnienia, 25 mm – wieńce oraz blaty. Płyta posiada strukturę BS (Biuro Special) zapewniającą trwałość i gładkość powierzchni roboczej blatów oraz klasę higieny E1. Wąskie płaszczyzny zabezpieczone są okleiną PCV w dwóch grubościach: 0,6 mm – półki, drzwi, elementy wypełnienia, 2 mm – blaty stołów, boki regałów oraz wieńce. Stelaże metalowe oraz ramowe konstrukcje stołów lakierowane są proszkowo w kolorze RAL 9006.

# REGAŁY

do systemów OPENTECH  
ALFATECH  
SIGNAT  
TOGAR  
TEXAR  
CITAB  
BTX  
QR

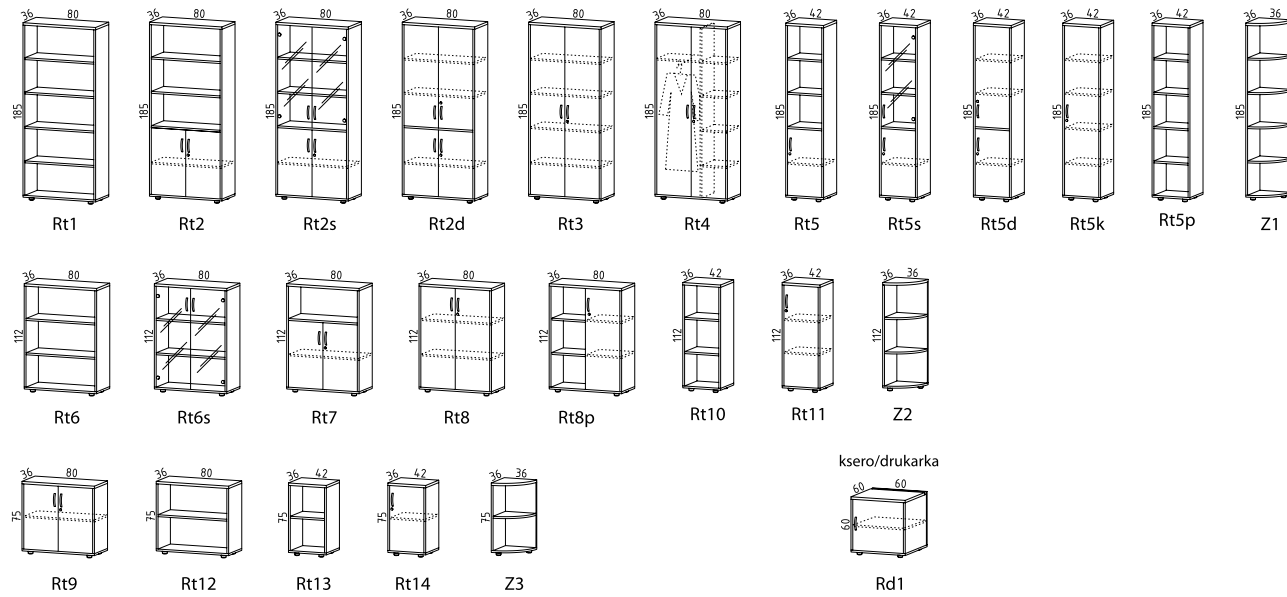


# REGAŁY



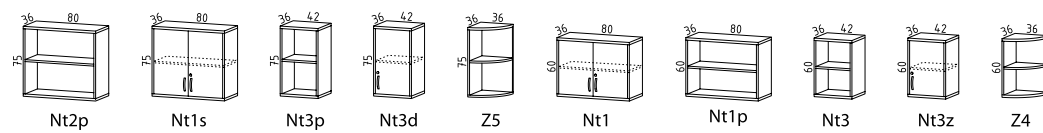
## ELEMENTY SYSTEMU

### regaly

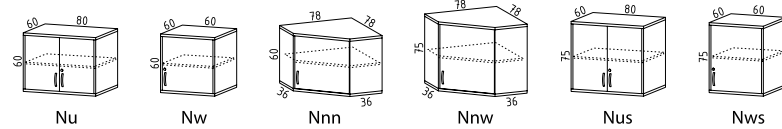


### nadstawki

#### nadstawki do regalów

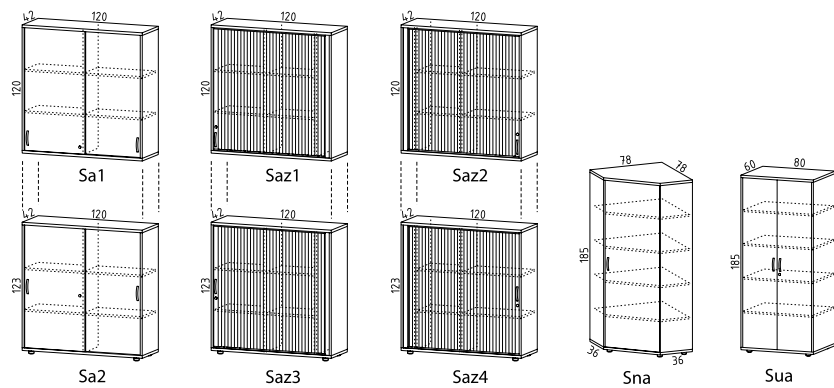


#### nadstawki do szaf

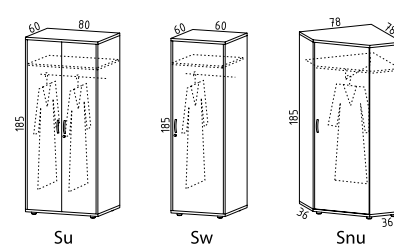


### szafy

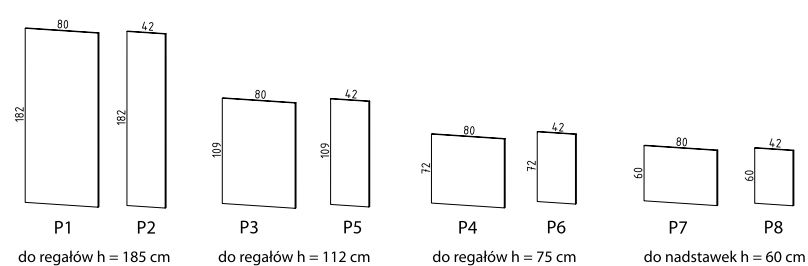
#### szafy aktowe



#### szafy ubraniowe



#### płyty tylne do regalów i nadstawek



do regalów h = 185 cm

do regalów h = 112 cm

do regalów h = 75 cm

do nadstawek h = 60 cm

#### wieszak ubraniowy



Wk1

# REGAŁY

### Kolory



dąb mleczny



mangfal



buk



calvados



wenge



popiel



wenge / mangfal



popiel / dąb mleczny



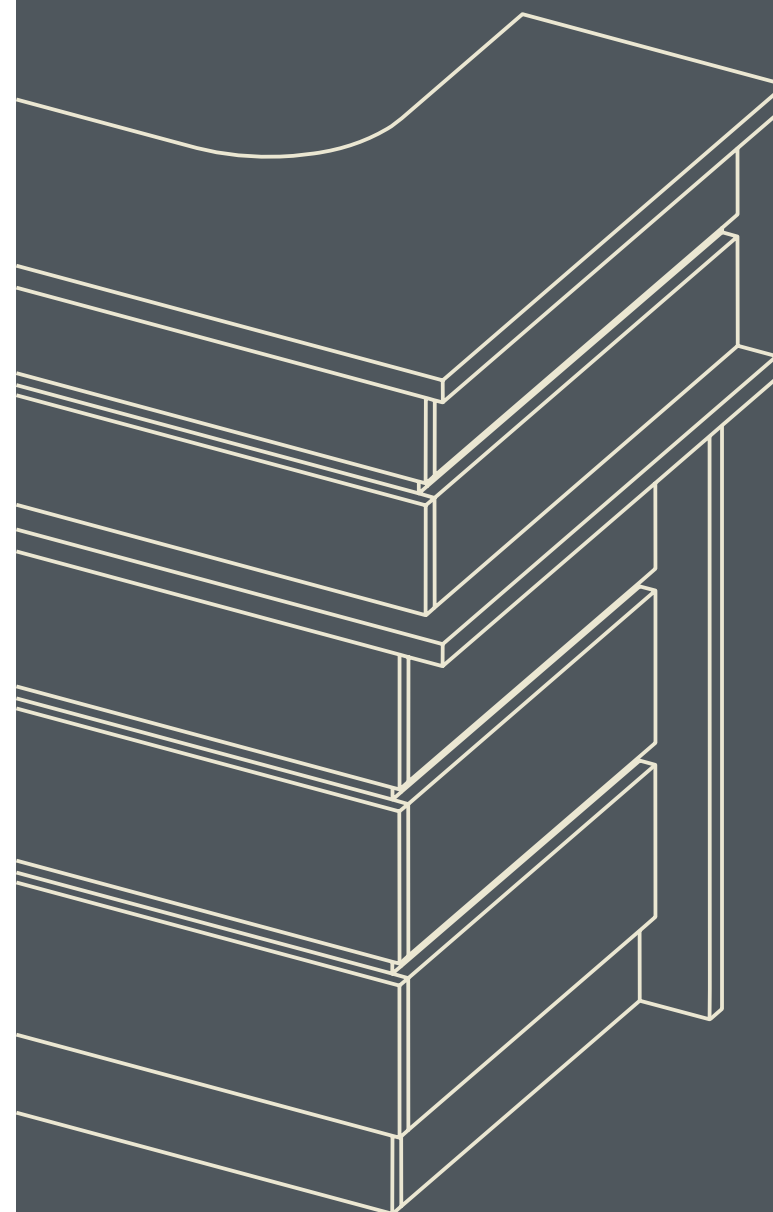
calvados / mangfal

### Specyfikacja materiałów

Materiałem stosowanym do produkcji regalów jest płyta wiórowa melaminowana. Stosowane są dwie grubości płyty: 18 mm – wypełnienia, 25 mm – wieńce oraz blaty. Płyta posiada strukturę BS (Biuro Special) zapewniającą trwałość i gładkość powierzchni roboczej blatów biurek, oraz klasę higieny E1. Wąskie płaszczyzny zabezpieczone są okleiną PCV w dwóch grubościach: 0,6 mm – półki, drzwi, elementy wypełnienia, 2 mm – blaty biurek, boki regalów oraz wieńce.

 **BTX**

lady recepcyjne



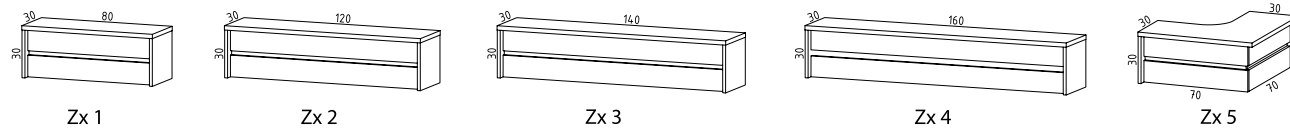
# BTX

lady recepcyjne

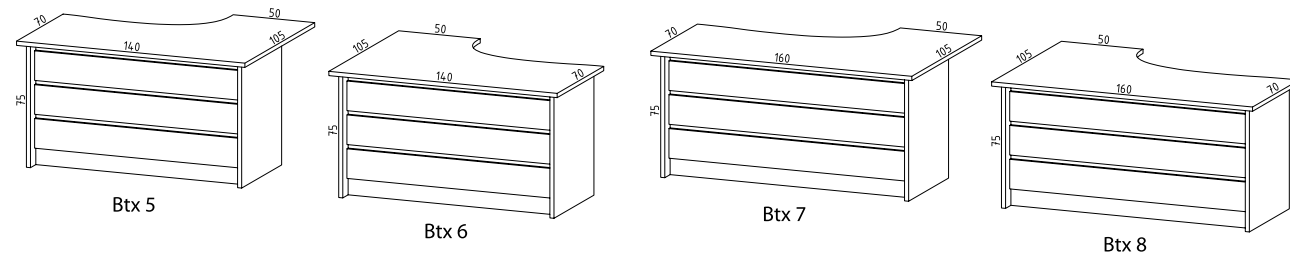
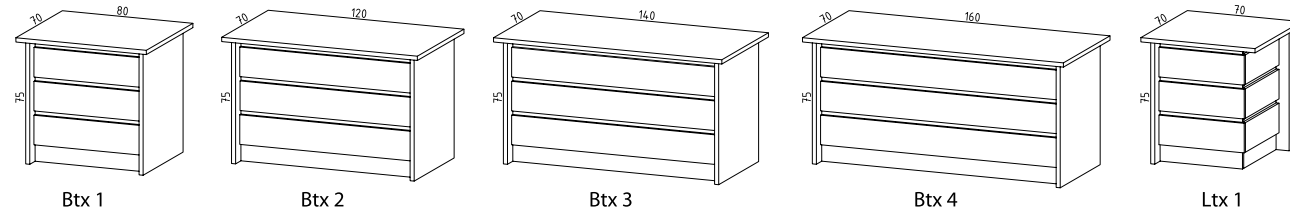


## ELEMENTY SYSTEMU

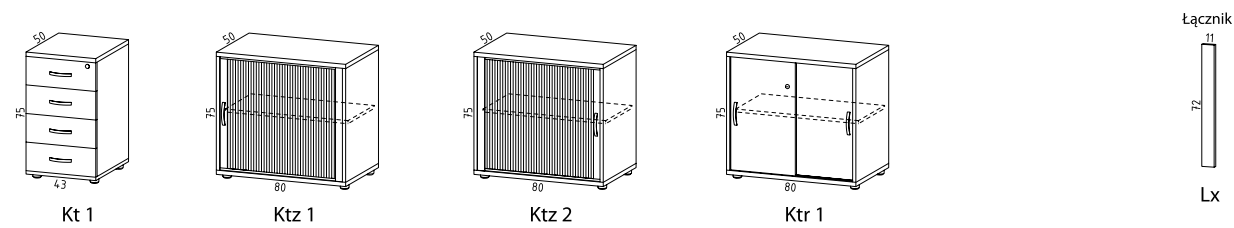
### nadstawki na biurka



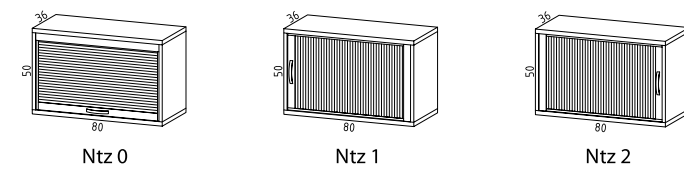
### biurka



### kontenery



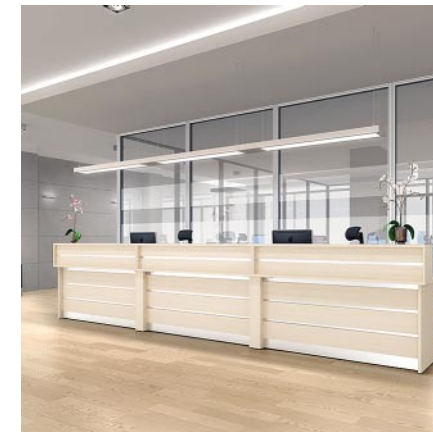
### szafki wiszące



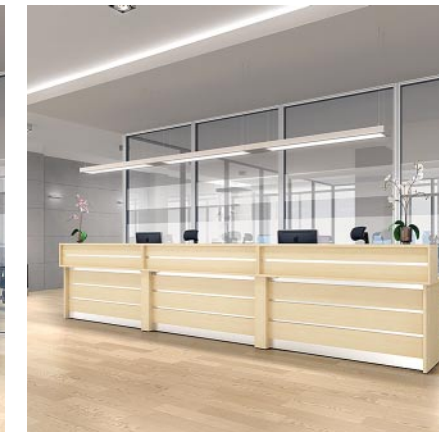
# BTX

## lady recepcyjne

### Kolory



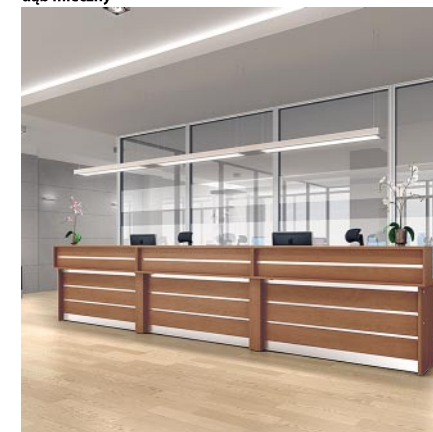
dąb mleczny



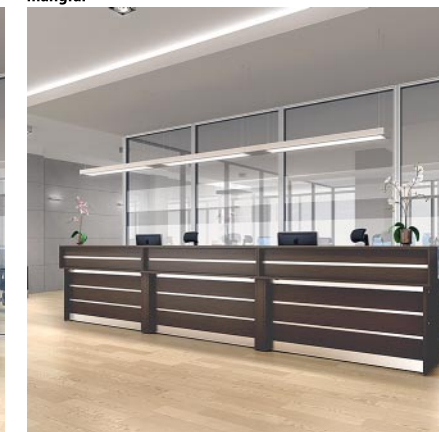
mangfal



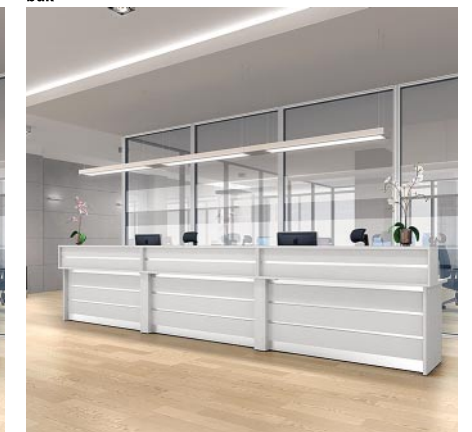
buk



calvados



wenge



popiel

### Specyfikacja materiałów

Materiałem stosowanym do produkcji mebli BTX jest płyta wiórowa melaminowana. Stosowane są dwie grubości płyty: 18 mm – wypełnienia, 25 mm – wieńce oraz blaty. Płyta posiada strukturę BS (Biuro Special) zapewniającą trwałość i gładkość powierzchni roboczej blatów biurek, oraz klasę higieny E1. Wąskie płaszczyzny zabezpieczone są okleiną PCV w dwóch grubościach: 0,6 mm – półki, drzwi, elementy wypełnienia, 2 mm – blaty biurek, boki regałów oraz wieńce.





**KINETIK**

meble gabinetowe



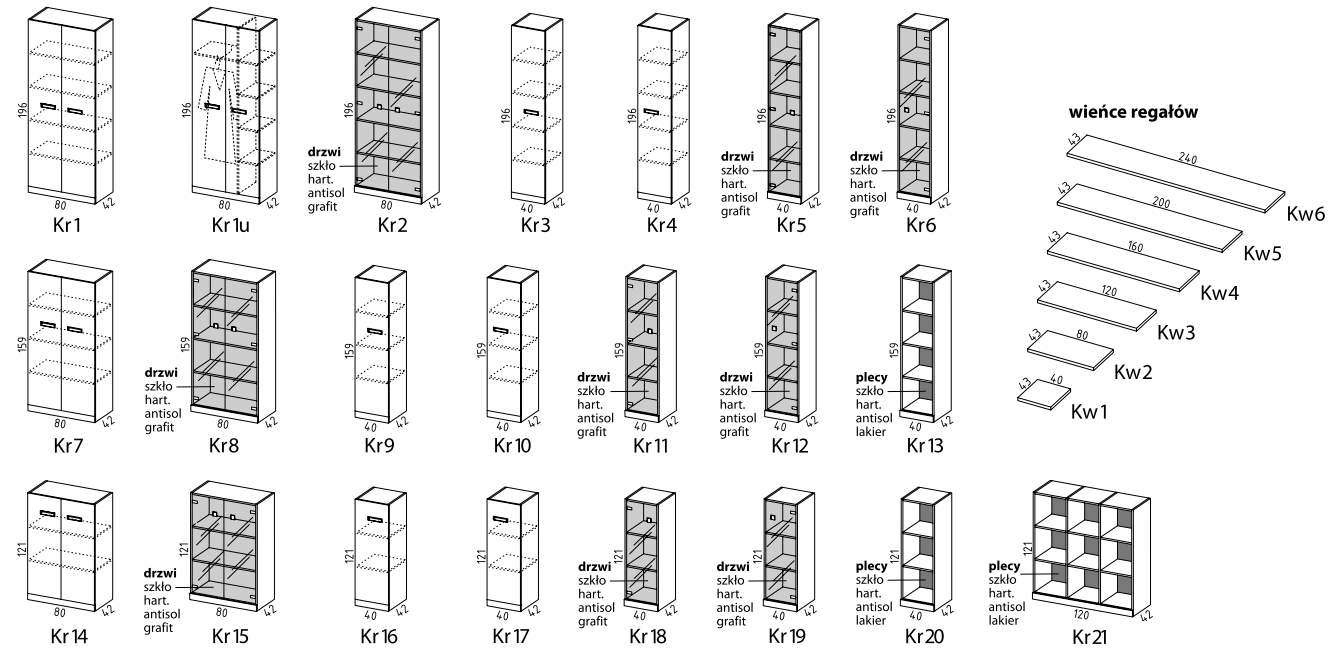
 **Lobby-meble**  
meble biurowe i metalowe



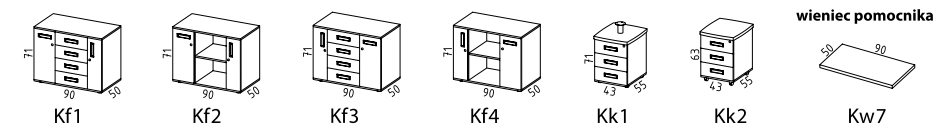
**KINETIK**  
meble gabinetowe

## ELEMENTY SYSTEMU

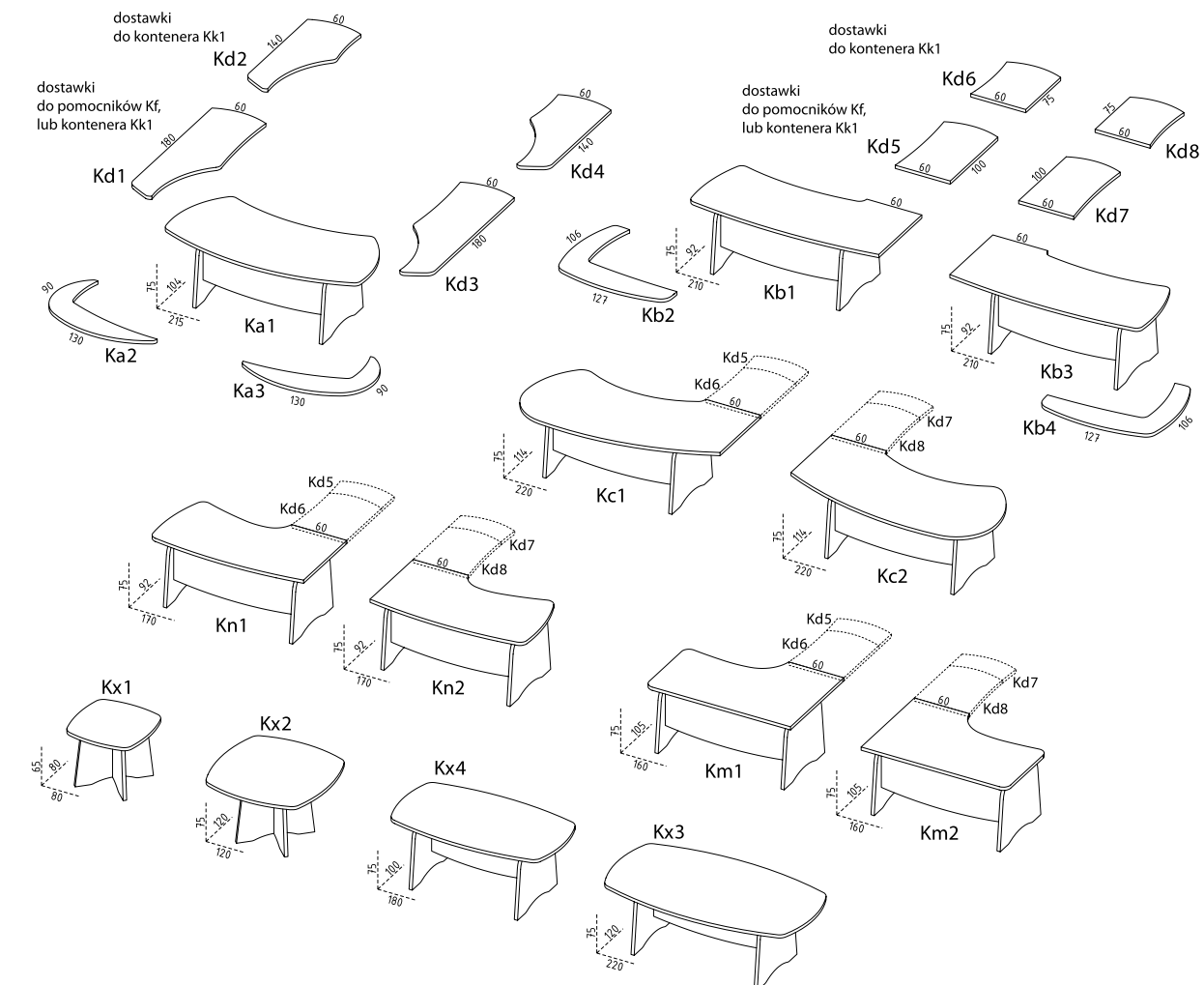
### regaly



### pomocniki i kontenery



### biurka i stoły



# KINETIK

meble gabinetowe

### Kolory



ciemna grusza



ciemny orzech



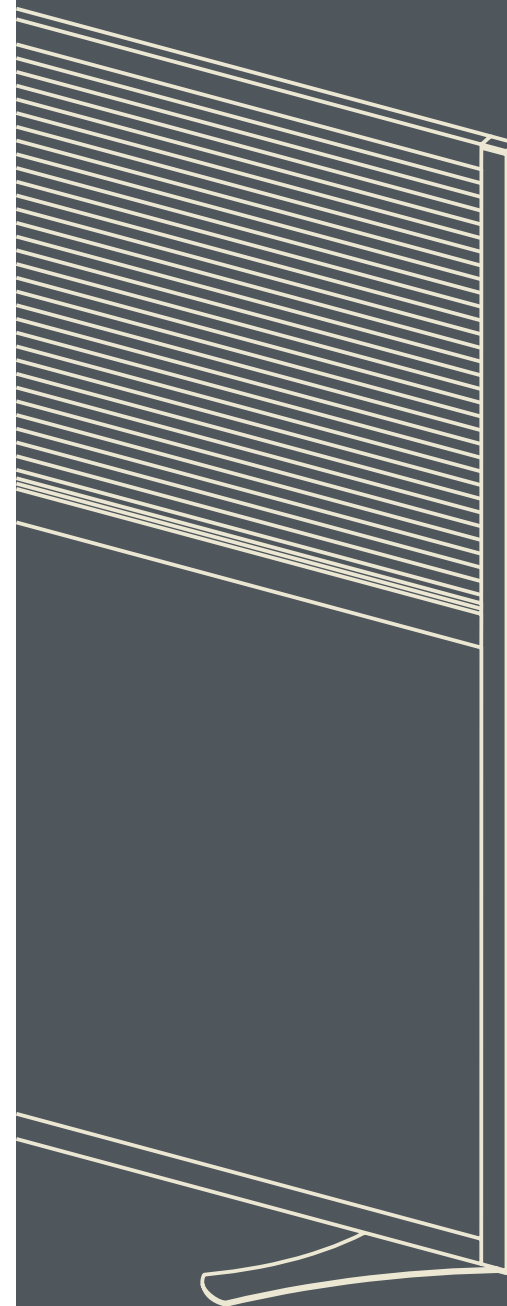
wenge

### Specyfikacja materiałów

Materiałem stosowanym do produkcji mebli KINETIK jest płyta wiórowa melaminowana. Stosowane są dwie grubości płyty: 18 mm – wypełnienia, 36 mm – wieńce oraz blaty. Płyta posiada strukturę BS (Biuro Special) zapewniającą trwałość i gładkość powierzchni roboczej blatów biurka, oraz klasę higieny E1. Wąskie płaszczyzny zabezpieczone są okleiną PCV o grubości 2 mm.

■ OPENTECH

przegrody biurowe



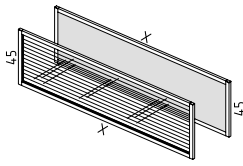


**OPENTECH**  
przegrody biurowe

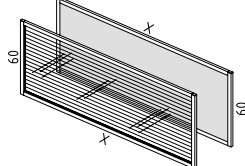
## ELEMENTY SYSTEMU

### przegrody

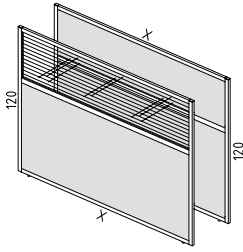
przegrody niskie 45 cm



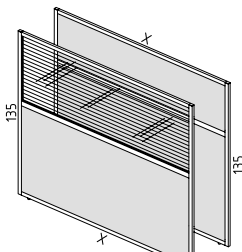
przegrody niskie 60 cm



przegrody wysokie 120 cm



przegrody wysokie 135 cm



symbol		szer.
poliwęglan	materiał	X
P 45/48 P	P 45/48 M	48
P 45/50 P	P 45/50 M	50
P 45/58 P	P 45/58 M	58
P 45/60 P	P 45/60 M	60
P 45/68 P	P 45/68 M	68
P 45/70 P	P 45/70 M	70
P 45/76 P	P 45/76 M	76
P 45/78 P	P 45/78 M	78
P 45/80 P	P 45/80 M	80
P 45/101 P	P 45/101 M	101
P 45/103 P	P 45/103 M	103
P 45/105 P	P 45/105 M	105
P 45/116 P	P 45/116 M	116
P 45/118 P	P 45/118 M	118
P 45/120 P	P 45/120 M	120
P 45/136 P	P 45/136 M	136
P 45/138 P	P 45/138 M	138
P 45/140 P	P 45/140 M	140
P 45/156 P	P 45/156 M	156
P 45/158 P	P 45/158 M	158
P 45/160 P	P 45/160 M	160

symbol		szer.
poliwęglan	materiał	X
P 60/48 P	P 60/48 M	48
P 60/50 P	P 60/50 M	50
P 60/58 P	P 60/58 M	58
P 60/60 P	P 60/60 M	60
P 60/68 P	P 60/68 M	68
P 60/70 P	P 60/70 M	70
P 60/76 P	P 60/76 M	76
P 60/78 P	P 60/78 M	78
P 60/80 P	P 60/80 M	80
P 60/101 P	P 60/101 M	101
P 60/103 P	P 60/103 M	103
P 60/105 P	P 60/105 M	105
P 60/116 P	P 60/116 M	116
P 60/118 P	P 60/118 M	118
P 60/120 P	P 60/120 M	120
P 60/136 P	P 60/136 M	136
P 60/138 P	P 60/138 M	138
P 60/140 P	P 60/140 M	140
P 60/156 P	P 60/156 M	156
P 60/158 P	P 60/158 M	158
P 60/160 P	P 60/160 M	160

symbol		szer.
materiał + poliwęglan	materiał	X
P 120/50 MP	P 120/50 M	50
P 120/60 MP	P 120/60 M	60
P 120/70 MP	P 120/70 M	70
P 120/80 MP	P 120/80 M	80
P 120/105 MP	P 120/105 M	105
P 120/120 MP	P 120/120 M	120
P 120/140 MP	P 120/140 M	140
P 120/160 MP	P 120/160 M	160

symbol		szer.
materiał + poliwęglan	materiał	X
P 135/50 MP	P 135/50 M	50
P 135/60 MP	P 135/60 M	60
P 135/70 MP	P 135/70 M	70
P 135/80 MP	P 135/80 M	80
P 135/105 MP	P 135/105 M	105
P 135/120 MP	P 135/120 M	120
P 135/140 MP	P 135/140 M	140
P 135/160 MP	P 135/160 M	160

### akcesoria do przegród

łączniki



Lp1

Lp2

Lp3

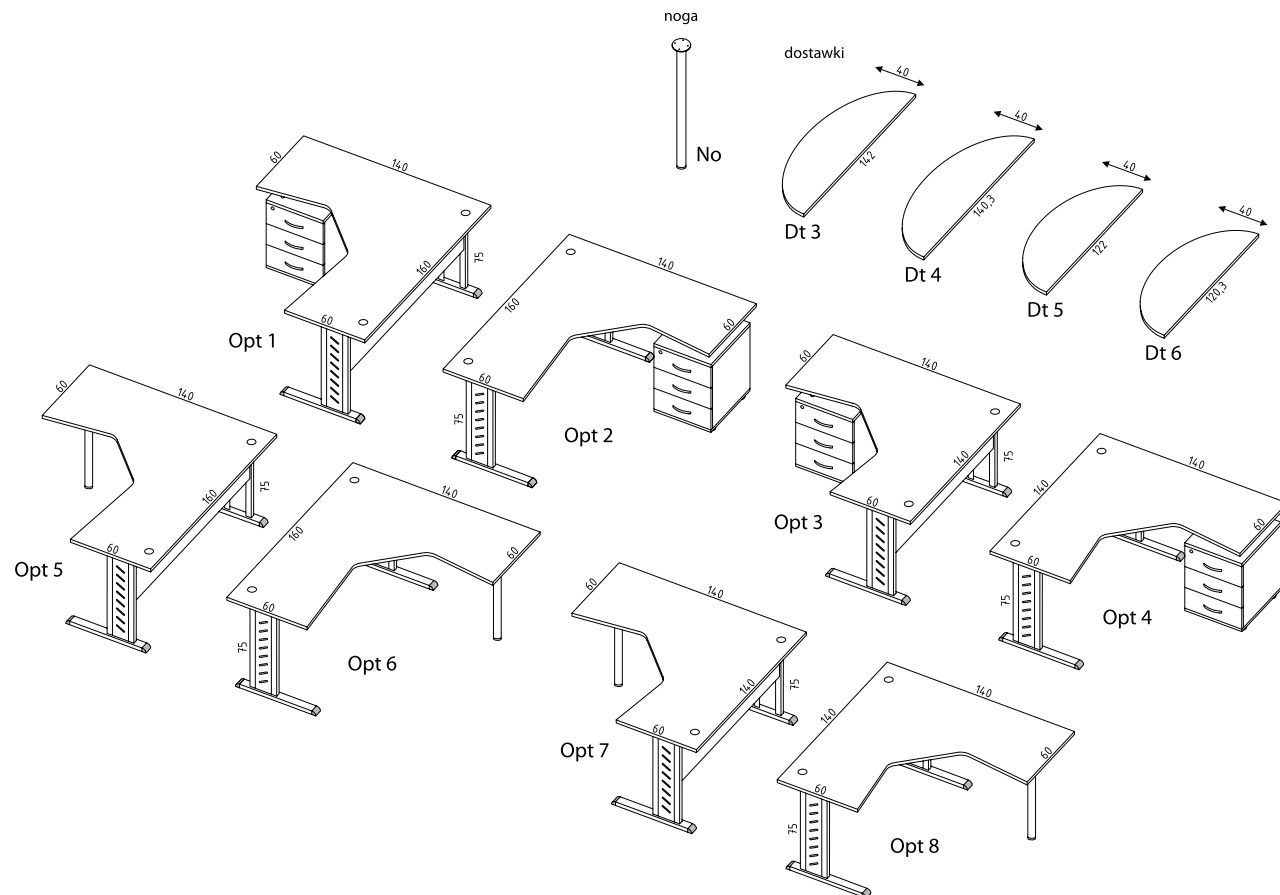
Lp4

stopa



Sop

### biurka i dostawki



# OPENTECH

przegrody biurowe

### Kolory



dąb mleczny



mangfal



popiel

### Specyfikacja materiałów

Materiałem stosowanym do produkcji mebli OPENTECH jest płyta wiórowa melaminowana. Stosowane są dwie grubości płyty: 18 mm – wypełnienia, 25 mm – wieńce oraz blaty. Płyta posiada strukturę BS (Biuro Special) zapewniającą trwałość i gładkość powierzchni roboczej blatów biurek, oraz klasę higieny E1. Wąskie płaszczyzny zabezpieczone są okleiną PCV w dwóch grubościach: 0,6 mm – półki, drzwi, elementy wypełnienia, 2 mm – blaty biurek, boki regałów oraz wieńce. Stelaże metalowe biurek lakierowane są proszkowo w kolorze RAL 9006. Konstrukcje przegród tworzą profile anodowane o wymiarach 20 x 30 mm. Wypełnienie stanowi poliwęglan komórkowy, lub materiał dźwiękochłonny.

 **Lobby-meble**  
meble biurowe i metalowe

ul. POD FORTEM 2F , 31-302 KRAKÓW

tel: 12 414-06-90 , 414-36-49 fax: 12 411-02-12

kom: 510-199-208 , 510-117-573 , 509-199-431

@: BIURO@L-MEBLE.pl , www.L-MEBLE.pl