

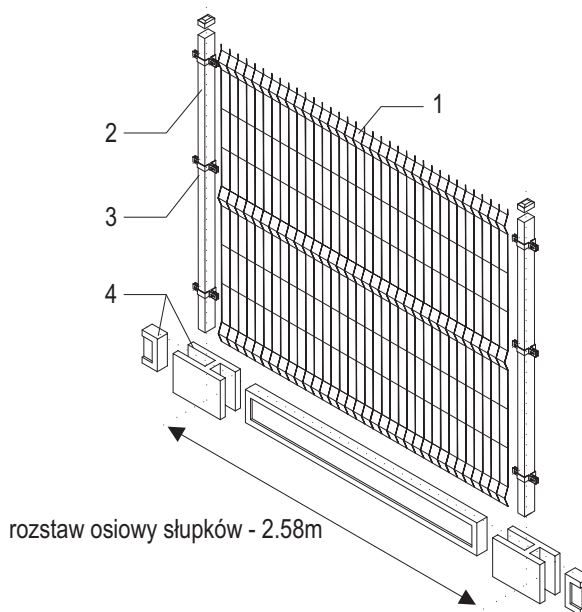
# PANELE OGRODZENIOWE



## Kompletne przęsło ogrodzenia panelowego

### Mocowanie obejmą

- 1 panel ogrodzeniowy 3V
- 2 słupek panelowy 40x60
- 3 obejmą montażową
- 4 cokół prefabrykowany - opcja

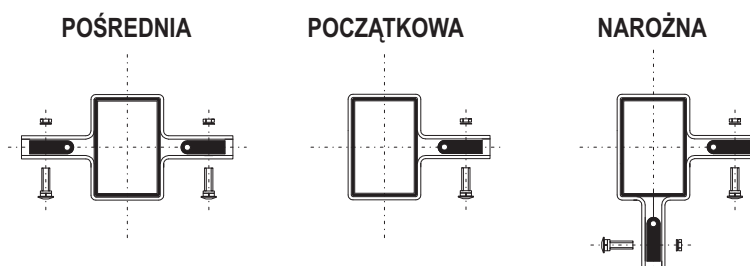


### Standardowe wysokości paneli

Panele 2V	Panel	Wysokość panelu (mm)	1030	1230
	PROFESIONAL	5/5	x	x
	STANDARD	4/4	x	x
	ECO	4/3,4	x/-	x/-
Panele 3V	Panel	Wysokość panelu (mm)	1530	1730
	PROFESIONAL	5/5	x	x
	STANDARD	4/4	x	x
	ECO	4/3,4	x/x	x/-
Panele 4V	Panel	Wysokość panelu (mm)	2030	
	PROFESIONAL	5/5	x	
	STANDARD	4/4	x	
	ECO	4/3,4	x/-	

### System montażu paneli do słupków

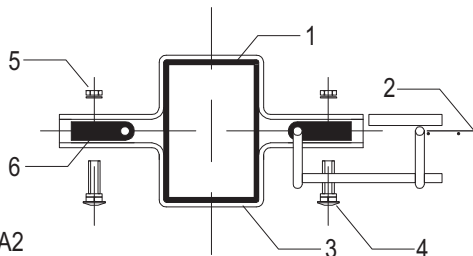
#### Rodzaje obejm montażowych



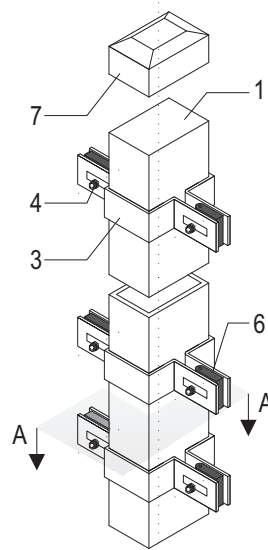
## System montażowy paneli do słupków

### Mocowanie obejmą montażową 40x60

- 1 słupek 40x60
- 2 panel ogrodzeniowy
- 3 obejma montażowa 40x60
- 4 śruba zamkowa M8x25 / A2
- 5 nakrętka sześciokątna/zrywalna A2
- 6 dystans / PE-H
- 7 kapturek nawierzchniowy / PE



Przekrój A-A



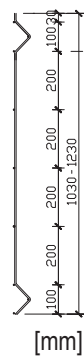
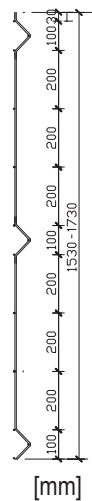
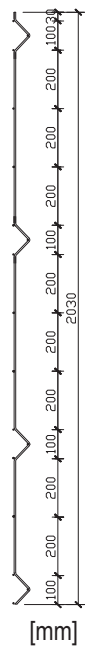
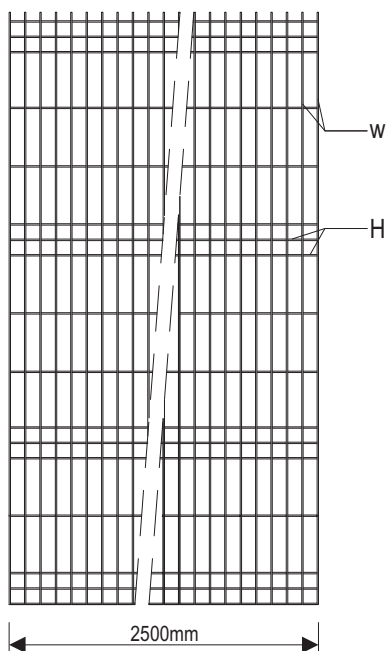
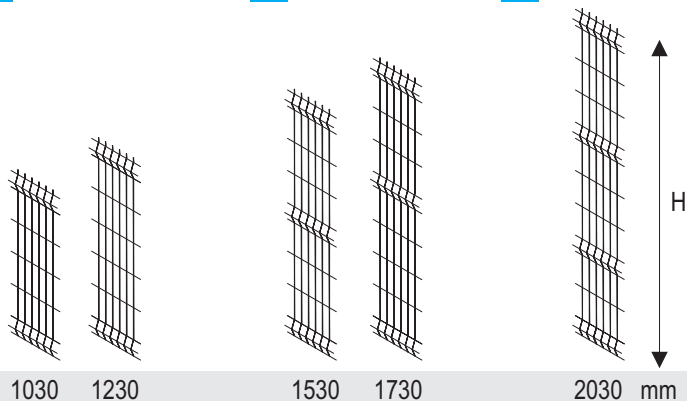
## Moduły wymiarowe i parametry paneli ogrodzeniowych

2V, 3V i 4V

2V - 2 wzmocnienia

3V - 3 wzmocnienia

4V - 4 wzmocnienia



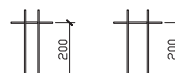
### Średnica prętów

**P** H - 5mm  
W - 5mm

**S** H - 4mm  
W - 4mm

**E** H - 4mm  
W - 4mm

### Wymiary oczka (osiowo)



**P/S**



**E**

### Dane techniczne

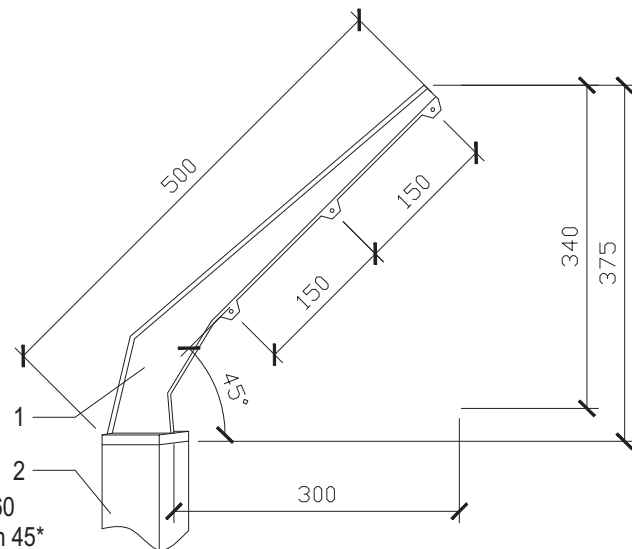
jm.	Wysokość panelu [mm]	Szerokość panelu [mm]	Wysokość słupka [mm]	Liczba obejm
V2	1030	2500	1800	2
	1230	2500	1800	2
V3	1530	2500	2000	3
	1730	2500	2400	3
V4	2030	2500	2600	4

### Dodatkowe akcesoria montażowe

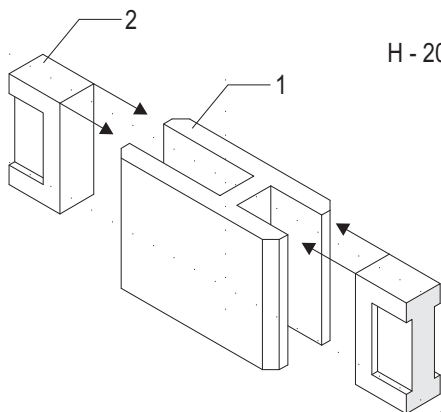
#### Wysięgnik "KORONA" na drut kolczasty

Opcja wyposażenia słupka panelowego 40x60 w wysięgnik "KORONA" pozwala jeszcze bardziej i skuteczniej zwiększyć bezpieczeństwo ogrodzonego terenu

- 1 słupek 40x60
- 2 Wysięgnik (odkos) aluminiowy "KORONA" 40x60 na 3 rzędy drutu kolczastego odgięty pod kątem 45°

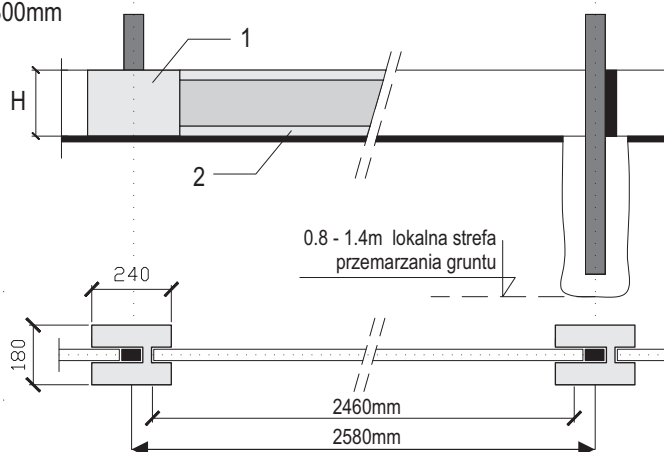


### Cokół prefabrykowany - dane techniczne



- 1 stopa nośna
- 2 płyta cokołowa

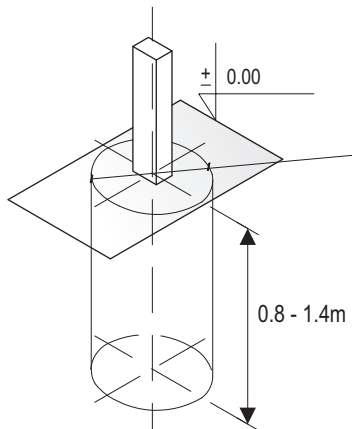
H - 200 / 300mm



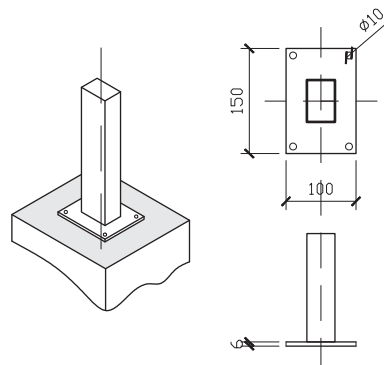
## Warianty mocowania słupków panelowych:

A i B

**A** w monolitycznym fundamencie



**B** na stopie stalowej 100x150 mm



### Zabezpieczenie antykorozyjne

Cynkowane ogniowe

Elementy ogrodzenia panelowego w systemie DIROX: panele, słupki oraz obejmny montażowe są zabezpieczone antykorozyjnie powłoką cynkową przez proces cynkowania ogniowego ściśle wg norm: EN-ISO (DIN 50976)

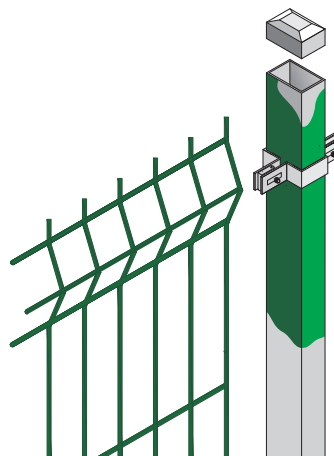
W wyniku procesu cynkowania ogniowego (kąpieli w ciekłym cynku w tem. 440-460 C\*) zachodzi na powierzchni cynkowanej elementu zjawisko dyfuzji tzn. Stal i cynk tworzą wspólną warstwę stopową, na której odkłada się warstwa czystego cynku.

- 1 Powłoka cynkowa gr. 60-70um
- 2 poliester gr. 80um

Malowanie proszkowe

Zabezpieczenie antykorozyjne w systemie DIROX Polega na nałożeniu na wcześniej odpowiednio przygotowaną powłokę cynkową specjalnej powłoki malarskiej - poliesterowy lakier proszkowy nakładny metodą elektrostatyczną.

Przygotowanie powierzchni ocynkowanej stali stanowi najistotniejszy element wpływający na trwałość powłoki malarskiej. Świadomi tego stosujemy obróbkę strumieniowo - ścierną lub inaczej omiotanie, które umożliwia uzyskanie najwyższego stopnia przyczepności powłoki malarskiej, a co za tym idzie najwyższej jakości.



Dostępne kolory:

**STANDARD** 6005, 9005, 7016 **NIESTANDARDOWE** 6018, 5017, 7030

### Uwagi i rozwiązania specjalne:

Uwagi

1.1 panele ogrodzeniowe przeznaczone do wykonania terenów szkół, przedszkoli i przystanków autobusowych i innych zaleca się wykonać wg specjalnego zalecenia polegającego na tym, iż panel pozbawiony jest górnych końcówek drutów (grzebienia). Zapobiegamy w ten sposób ewentualnej możliwości zranienia osób mogących w sposób niedozwolony przejść przez ogrodzenie

1.2 w przypadku montażu paneli ogrodzeniowych na odcinkach o długości < 2.5m, dokonujemy ich skrócenia w miejscu instalacji (na placu budowy). Czynność cięcia paneli realizujemy za pomocą nożyc (umożliwiających cięcie prętów do 8mm). Panel skracamy modularnie co 50mm, możliwie blisko zgrzewu. Przycięte pręty zabezpieczamy zaprawką lakierniczą w danym kolorze

Rozwiązania indywidualne

System paneli ogrodzeniowych dopuszcza możliwość dowolnej zabudowy z postaci:

- kojców dla psów
- osłon śmietnikowych
- ogrodzeń tymczasowych placu budowy