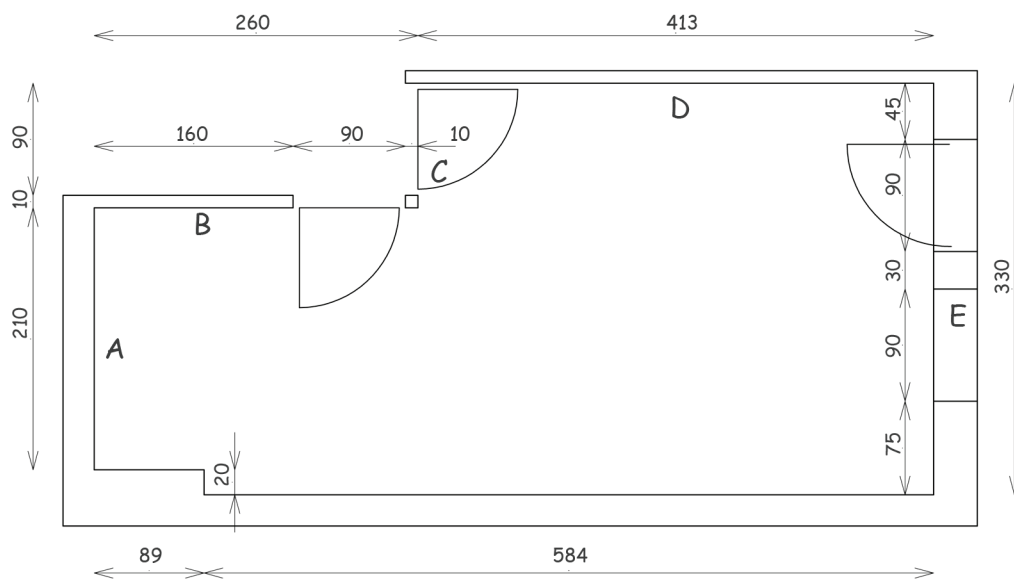
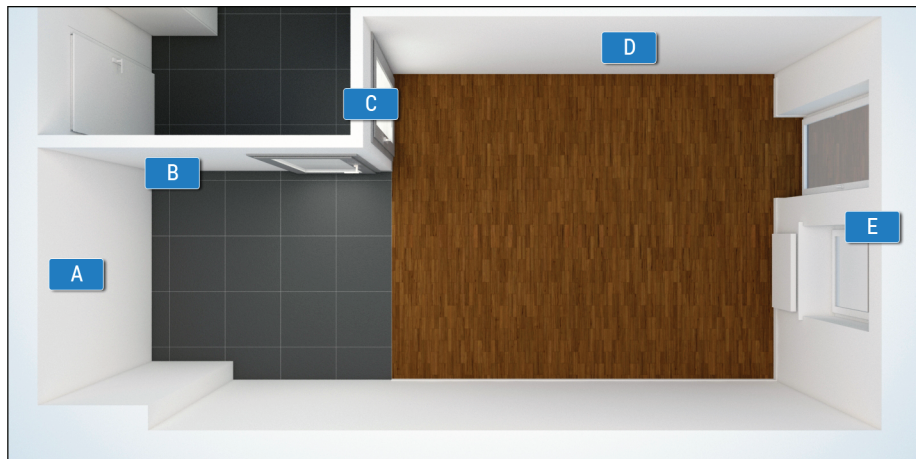


Ta prosta instrukcja pomoże Ci prawidłowo sporządzić inwentaryzację, która będzie niezbędna do zlecenia dostosowania. Będzie również pomocna w przypadku kiedy zdecydujesz się na samodzielne dostosowanie jednego z naszych projektów do swojego wnętrza.

RZUT OGÓLNY

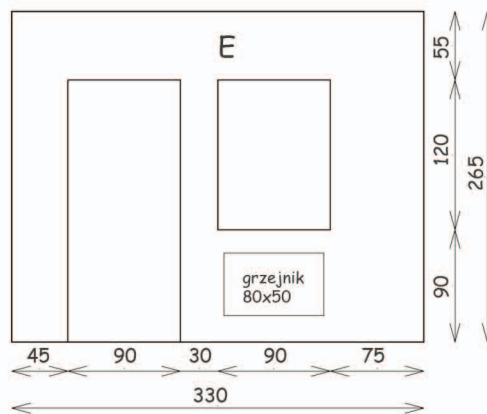
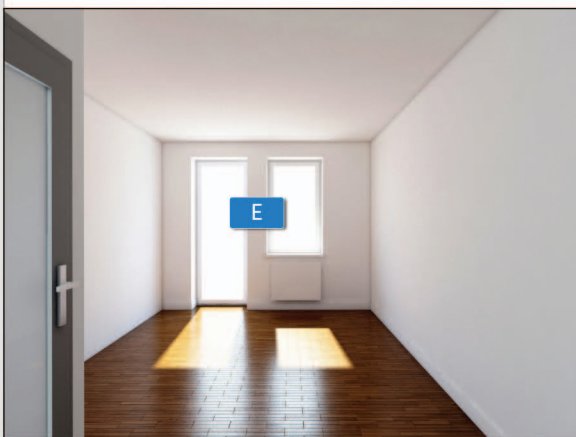
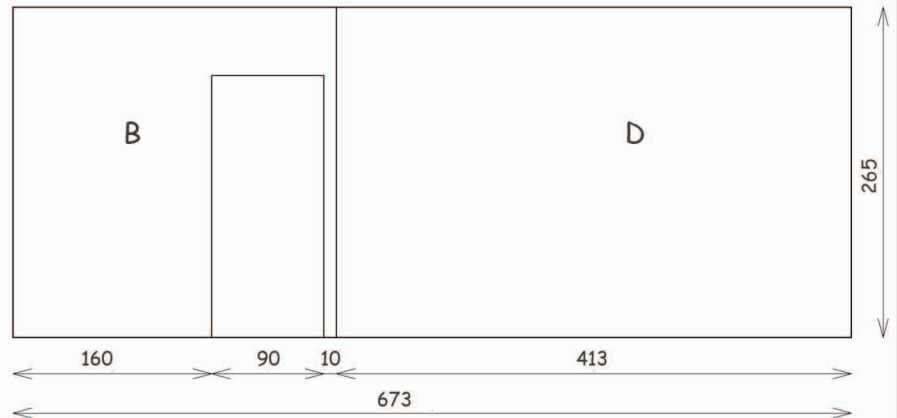
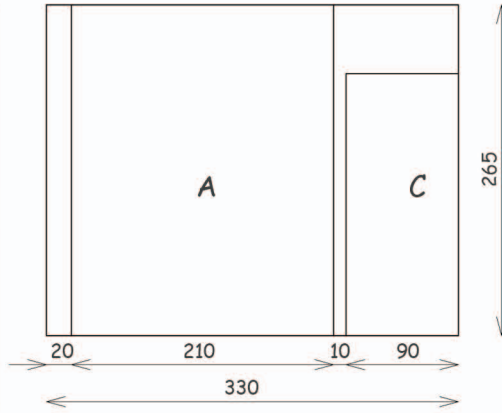
Zacznij od sporządzenia planu pomieszczenia czyli tzw. rzutu. Dla lepszej orientacji oznacz ściany dużymi literami i zwińmiaruj ściany, drzwi i okna tak jak przedstawiono to na poniższym szkicu.



Wszelkie prawa zastrzeżone. Żaden fragment publikacji umieszczonej na portalu www.projo.pl nie może być wykorzystany w całości bądź jakiegokolwiek części do innych celów niż osobiste, tj. w szczególności: powielany, przetwarzany, tłumaczony, wprowadzony do obrotu, modyfikowany, chociażby w formie częściowej, na wszystkich polach eksploatacji, związanych w szczególności z utrwalaniem dzieła oraz jego rozpowszechnianiem, w tym poprzez umieszczenie na serwerze, bez uprzedniego pisemnego zezwolenia twórcy lub podmiotu uprawnionego. Dozwolone jest korzystanie z zasobów portalu www.projo.pl wyłącznie dla niekomercyjnego użytku osobistego. Każdy z użytkowników zobowiązany jest do poszanowania praw autorskich wynikających z obowiązujących przepisów prawa pod rygorem odpowiedzialności cywilnoprawnej oraz karnej.

WIDOKI ŚCIAN

Narysuj poszczególne ściany z drzwiami, grzejnikami, uskokami wg poniższego schematu oznaczając je zgodnie z oznaczeniami na rzucie i zwymiaruj.



INFORMACJE DODATKOWE

- zaznacz odpływy i zasilanie wody (punkty wod-kan)
- gniazda elektryczne
- wszelkie dodatkowe informacje kluczowe do wykonania projektu wg ustaleń z projektantem