

## SERIA G - dwustopniowe-jednodyszowe od 23 do 355 kW



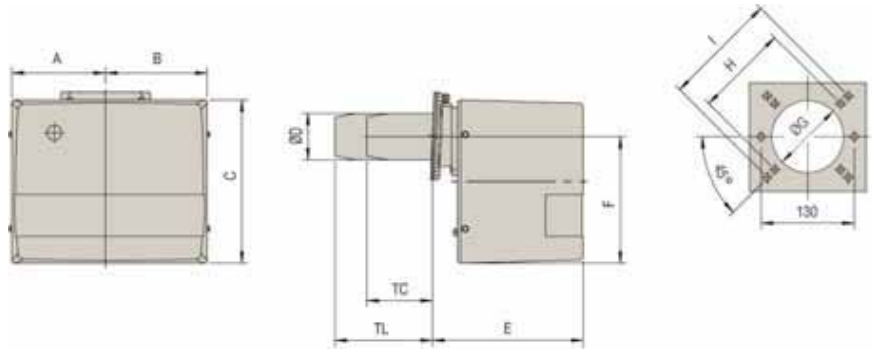
С ПЕРЕПАДОМ ДАВЛЕНИЯ WITH JUMP OF PRESSURE	kg/h		kW		⚡
	min	max	min	max	
G 1.22 2001	2	5	23,7	59,2	1F
G 2.22 MAXI*	4	9,8	47,3	116	
G X 3.22	7	15	83	178	
G X 4.22	10	20	118	236	
G X 5.22	12	30	142	355	

\* Имеются также в версии Low Nox  
 \* Available also in Low NOx version  
 \* wersja - uboga emisja NOx

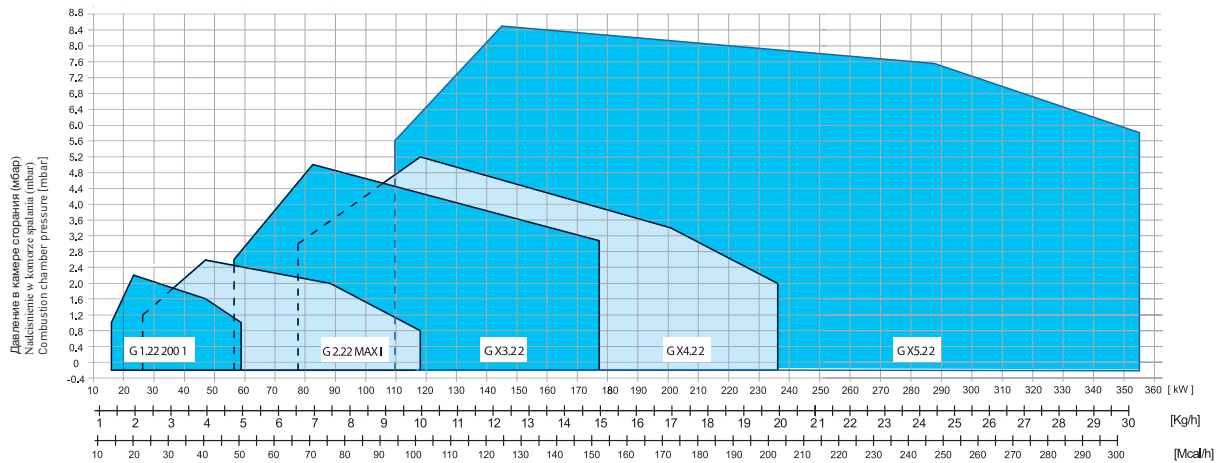
ТЕПЛОВОЙ РАСХОД / РАЗМЕРЫ (мм)

FIRING RATES / OVERALL DIMENSIONS (mm)

POLE PRACY / WYMIARY (mm)



mbar



МОДЕЛЬ MODEL	A	B	C	ØD	E	F	ØG	H	I	TC	TL
G 1.22 2001	157	170	275	80	265	210	90	130	160	112	152
G 2.22 MAXI	157	170	275	90	265	210	100	130	160	112	152
G X 3.22	179	189	318	110	298	248	120	160	226	130	250
G X 4.22	179	189	318	124	298	248	135	160	226	130	250
G X 5.22	207	213	400	130	461	310	140	205	226	215	335