

## SERIA FGP - dwustopniowe-dwudyszowe od 237 do 1740 kW

13

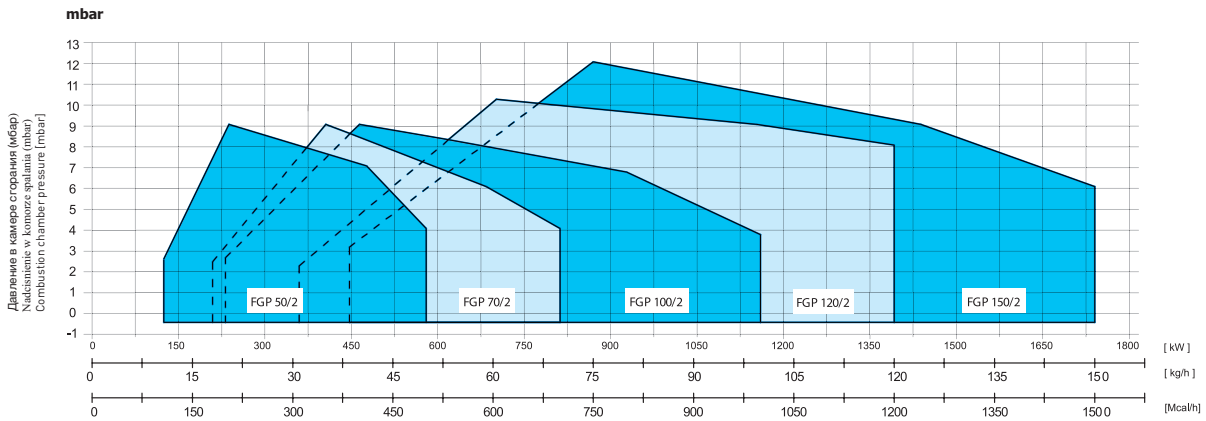
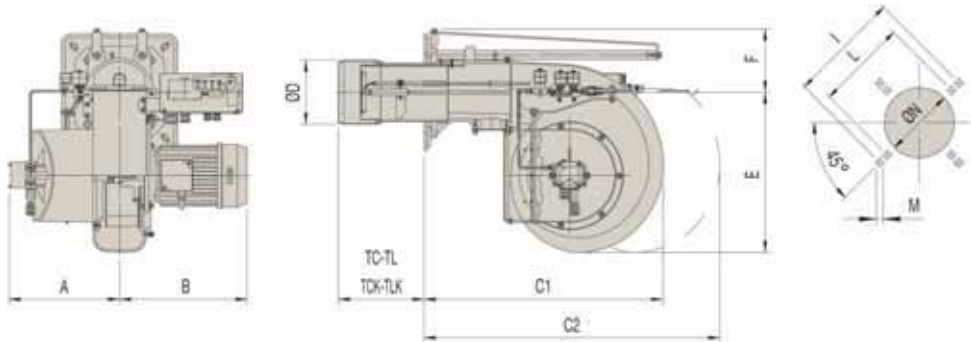


ДВУХСТУПЕНЧАТЫЕ 2 STAGES	kg/h		kW		⚡
	min	max	min	max	
FGP 50/2	20	50	237	592	3F
FGP 70/2	35	70	406	812	
FGP 100/2	40	100	464	1160	
FGP 120/2	60	120	696	1392	
FGP 150/2	75	150	870	1740	

ТЕПЛОВЫЙ РАСХОД / РАЗМЕРЫ (мм)

FIRING RATES / OVERALL DIMENSIONS (mm)

POLE PRACY / WYMIARY (mm)



МОДЕЛЬ MODEL	A	B	C1	C2	ØD	E	F	I	L	M	ØN	TC	TCK	TL	TLK
FGP 50/2	188	324	493	-	150	327	100	226	205	M10	160	250	-	335	-
FGP 70/2	250	310	660	1060	165	327	171	368	340	M12	180	170	250	335	-
FGP 100/2	300	350	670	1170	175	438	173	368	340	M12	190	200	235	435	370
FGP 120/2	350	380	820	1400	212	438	213	368	340	M14	230	200	-	400	-
FGP 150/2	350	380	820	1400	212	438	213	368	340	M14	230	200	-	400	-