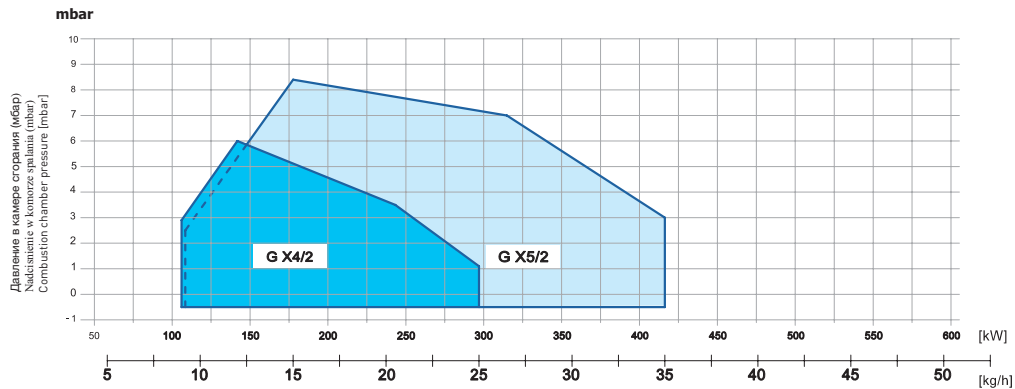
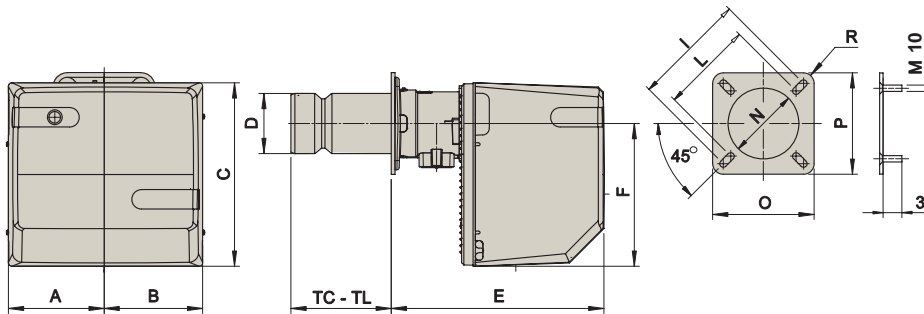


SERIA GX - dwustopniowe-dwudyszowe od 142 do 415 kW



ДВУХСТУПЕНЧАТЫЕ 2 STAGES	kg/h		kW		1F
	min	max	min	max	
GX 4/2	12	25	142	296	
GX 5/2	15	35	178	415	

ТЕПЛОЙ РАСХОД / РАЗМЕРЫ (мм) FIRING RATES / OVERALL DIMENSIONS (mm) POLE PRACY / WYMIARY (mm)



МОДЕЛЬ MODEL	A	B	C	ØD	E	F	I	L	N	O	P	R	TC	TL
G X4/2	179	189	318	124	306	248	226	160	135	200	200	R20	130	250
G X5/2	207	213	400	130	461	310	226	205	140	220	220	R30	215	335