

SERIA XP - jednostopniowe od 232 do 522 kW

27



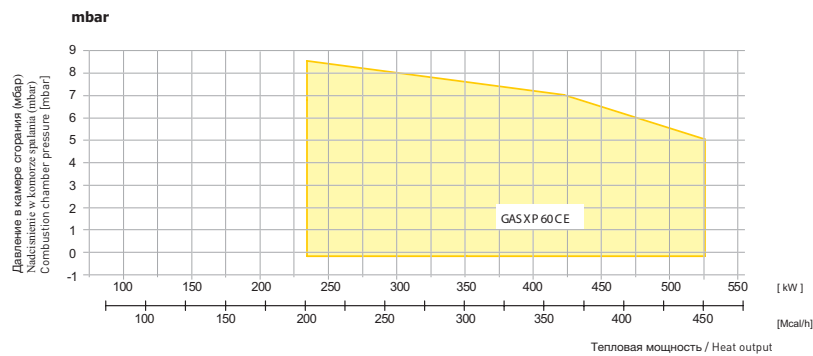
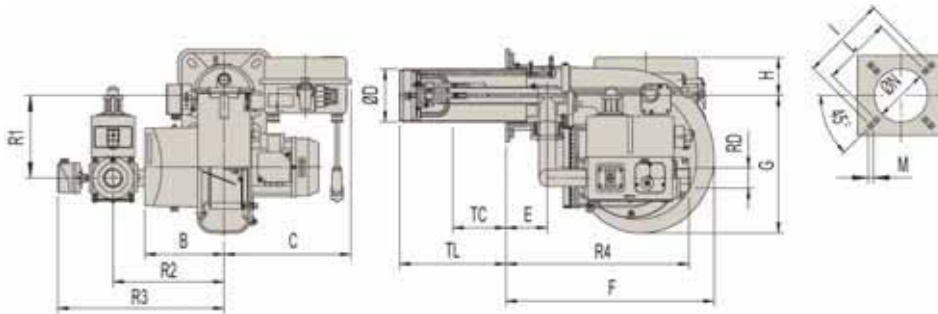
ОДНОСТУПЕНЧАТ Б/Е 1 STAGE	kcal/h		kW		⚡
	min	max	min	max	
GAS XP 60 *	200.000	450.000	232	522	3F

* Имеются также в версии Low Nox
 * Available also in Low NOx version
 * wersja - uboga emisja NOx

ТЕПЛОВЫЙ РАСХОД / РАЗМЕРЫ (мм)

FIRING RATES / OVERALL DIMENSIONS (mm)

POLE PRACY / WYMIARY (mm)



МОДЕЛЬ MODEL	B	C	ØD	E	F	G	H	I	L	M	ØN	TC	TL	R1	R2	R3	R4	RD
GASP XP 60 CE - D1" - FS32	188	301	150	98	493	327	90	226	205	M10	160	250	335	171	280	378	354	1"
GAS XP 60 CE - D1" 1/2 - FS40	188	301	150	98	493	327	90	226	205	M10	160	250	335	203	280	420	456	1" 1/2
GAS XP 60 CE - D1" 1/2 - FS50	188	301	150	98	493	327	90	226	205	M10	160	250	335	203	280	420	456	1" 1/2