

DRAGON
TopLine

» MARKIZY

Na lato, na lata... na wiele lat.



10 lat gwarancji

na tkaniny Dickson

Dowolny kolor konstrukcji w cenie



5 lat gwarancji
na konstrukcję i napęd

DRAGON
TopLine

napęd Somfy
bez dopłaty

» Jak to działa?

Odpowiedzi na często zadawane pytania



Tkanina Dickson Rhythm & Harmony, wzór: Pavot 8814

Kolekcja Hit

Tkaniny jednolite oraz w pasy marki Dickson i Para.

Kolekcja Top

Szeroki wybór tkanin w pasy marki Dickson.

Orchestra MAX

Wydłużony czas oczekiwania

Tkaniny ze specjalną impregnacją i powłoką samoczyszczącą Self-Cleaning.

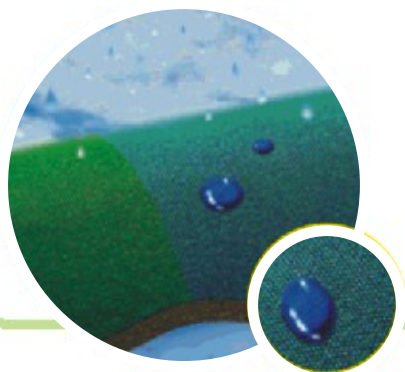
Rhythm & Harmony

Wydłużony czas oczekiwania

Tkaniny grubsze, o wyraźnej fakturze; wyjątkowe i niepowtarzalne wzory **inne niż klasyczne pasy**; tkaniny jednolite; bardzo szerokie pasy i niesymetryczne.

Impregnacja na:

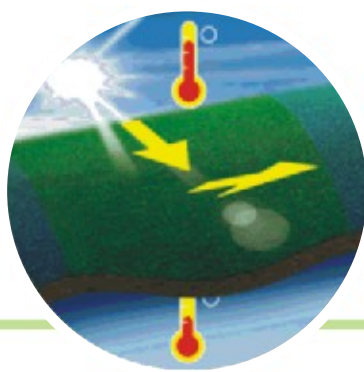
- wodę
- pleśń
- butwienie
- zatuszczenie
- powierzchnia jest antvstatyczna



Filtr słoneczny

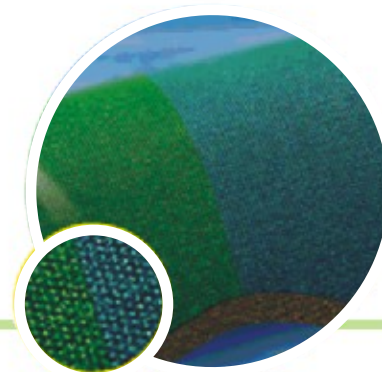
tkanin Dickson:

- zatrzymuje UV: 90 - 100%
- odbija ciepło: 70 - 95 %
- przepuszcza światło: 10 - 20 %

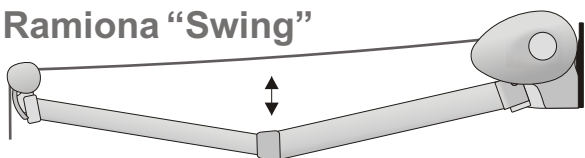


10 lat gwarancji

Tkaniny z nici barwionych w masie **nie tracą nasycenia koloru**. Wytrzymała na napór wiatru. Gwarancja obejmuje również trwałość impregnacji.



Ramiona "Swing"

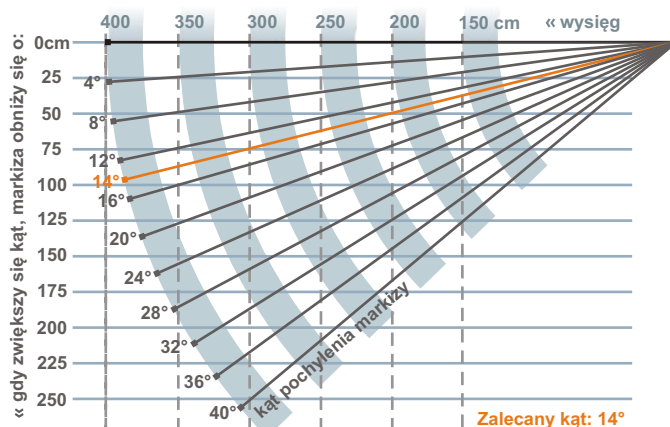


- Ramiona otwierają się pod specjalnym kątem zawsze utrzymując bezpieczny dystans od tkaniny.
- Podczas składania ramiona podnoszą się by zwinięta markiza zajmowała mało miejsca.
- Nowoczesny układ ramion dostosowuje kąt podparcia by zapewnić optymalną i bezpieczną odporność wiatrową przy każdym wysięgu.

€ Najwyższe wymagania

Wszystkie markizy wykonane i testowane zgodnie z europejskimi normami bezpieczeństwa i jakości.

Ustalanie kąta pochYLENIA



Na lato, na lata... na wiele lat.



Odporność na słońce?

Markizy marki Dragon nie zużywają się na słońcu. Użyty lakier proszkowy jest odporny na działanie słońca. Tkaniny marki Dickson **nie tracą koloru, ani nie wydzielają zapachu** po nagraniu. Wszystkie elementy zewnętrzne wykonane są **z aluminium**, jako trwalszego rozwiązania niż plastik, mogący zmieniać kształt i kolor pod wpływem silnego działania słońca.



Deszcz?

Tkaniny są odporne na działanie wody - **nie nasiąkają**. W konstrukcji użyto śrub nierdzewnych lub ocynkowanych. Kąt pochylenia markizy musi być tak ustawiony, by umożliwić wodzie swobodne spływanie - w innym przypadku nie należy korzystać z markizy podczas deszczu. Zaleca się minimalny kąt 14°. Markizy można używać **tylko na umiarkowanym deszczu**.



Co z markizą po sezonie?

Markizy w kasecie lub osłoniętej daszkiem **nie trzeba demontować na zimę**. Wystarczy ją zwinąć po wcześniejszym oczyszczeniu. Markizy marki Dragon zabezpieczono lakierem proszkowym. Nie zastosowano plastikowych elementów zewnętrznych, mogących ulegać uszkodzeniom na mrozie. Podczas mrozów nie należy uruchamiać silnika elektrycznego.



Odporność wiatrowa?

Wiatr działając na powierzchnię poszycia markizy generuje ogromną siłę, jak żagiel jachtu. Do ramion TopLine użyto takiego stopu aluminium jak do produkcji skrzydeł samolotów. Wysięg 4 m - klasa 1 - to odporność na wiatr o sile do 4 stopni: **prędkość wiatru 20-27km/h**
Wysięg do 3,5 m - klasa 2 - to odporność na wiatr o sile do 5 stopni: **prędkość wiatru 29-39km/h**



Montaż?

Markiza może zostać zamontowana przy pomocy uchwytów **ściennych, sufitowych lub do krokwi**. Do każdego rodzaju i rozmiaru markizy stosuje się ściśle określone rozmieszczenie, ilość i typ uchwytów. Montaż markizy powinien być wykonany przez profesjonalną, wyszkoloną firmę i przy pomocy zalecanych środków montażowych.



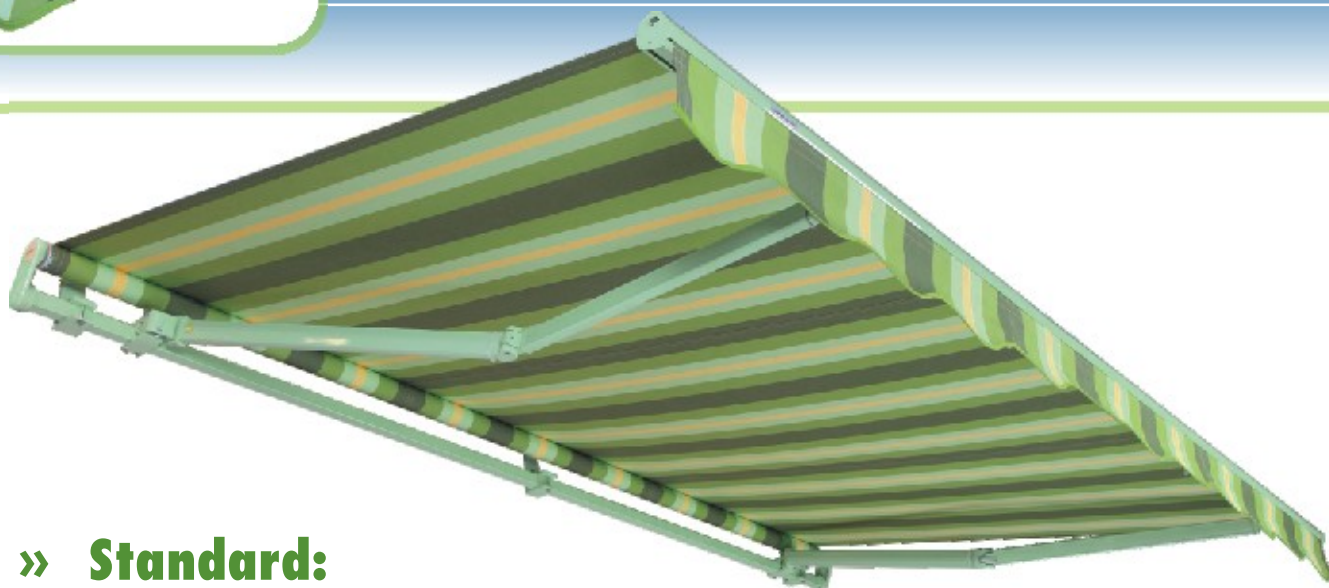
Ekologia i jakość

Tkaniny marki Dickson posiadają certyfikat oeko-tex gwarantujący, że tkanina ani jej impregnacja nie zawierają rakotwórczych czy toksycznych barwników ani pestycydów. Słońce nagrzewa tkaninę nawet do 85°C - poszycie nie wydziela zapachu po nagraniu. Aluminiowa konstrukcja nadaje się całkowicie do recyklingu.



» Jupiter EVO

Markiza tarasowa klasyczna



» Standard:



Gwarancja

5 lat - na konstrukcję markizy
5 lat - na napędy elektryczne i systemy sterowania marki Somfy
10 lat - na tkaniny marki Dickson; 8 lat - na tkaniny marki Para

Napęd elektryczny

somfy
0zł

Napęd elektryczny w cenie

wbudowany napęd z przełącznikiem. Za dopłatą sterowanie pilotem; automatyka pogodowa; czujnik wiatrowy i funkcja NHK oraz inne warianty... (NHK: możliwość ręcznego zwijania w przypadku przerwy w dostawie energii)



Dowolny kolor konstrukcji w cenie

bez dopłaty. Dostępne wszystkie barwy podstawowej palety RAL-K7. Dodatki (daszek, wsporniki itp.) lakierowane za 0 zł przy zamówieniu wraz z markizą. Korba i mechanizm przekładni w kolorach neutralnych.



Na lato, na lata... na wiele lat.

» Informacje techniczne:



Szerokość

220 cm - 1200 cm



Wysięg

150 cm, 200 cm, 250 cm,
300 cm, 350 cm, 400 cm



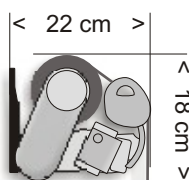
Montaż

do ściany, sufitu lub krokwi



Kąt nachylenia

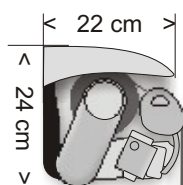
od 4° do 40°
Zalecany kąt 14°



Konstrukcja klasyczna

alumiowa z łatwym montażem na belce ze stali ocynkowanej. Markiza zabezpieczona lakierem odpornym na całoroczne warunki zewnętrzne. Śruby ze stali nierdzewnej i ocynkowanej. Wszystkie mechanizmy i osłony z aluminium bez zewnętrznych elementów plastikowych. **Wysoka odporność wiatrowa** dzięki zastosowaniu stopu aluminium takiego jak w skrzydłach samolotów.

» Opcje dodatkowe:



Daszek chroniący poszycie

chroni tkaninę przed zabrudzeniami. **Aluminiowy daszek** zaprojektowany specjalnie do markizy klasycznej osłania tkaninę markizy po zwinięciu. Dzięki niemu **tkanina** dłużej **pozostanie czysta** i jest bezpieczna podczas zimy.



Rozwijana falbana - Vario Volant

działa **jak roleta** z niezależną tkaniną, dyskretnie ukryta w profilu czołowym. Falbana rozwija się do 130 cm. Doskonale sprawdza się jako osłona przed nisko zachodzącym słońcem. Napęd na korbę lub **silnik elektryczny**.



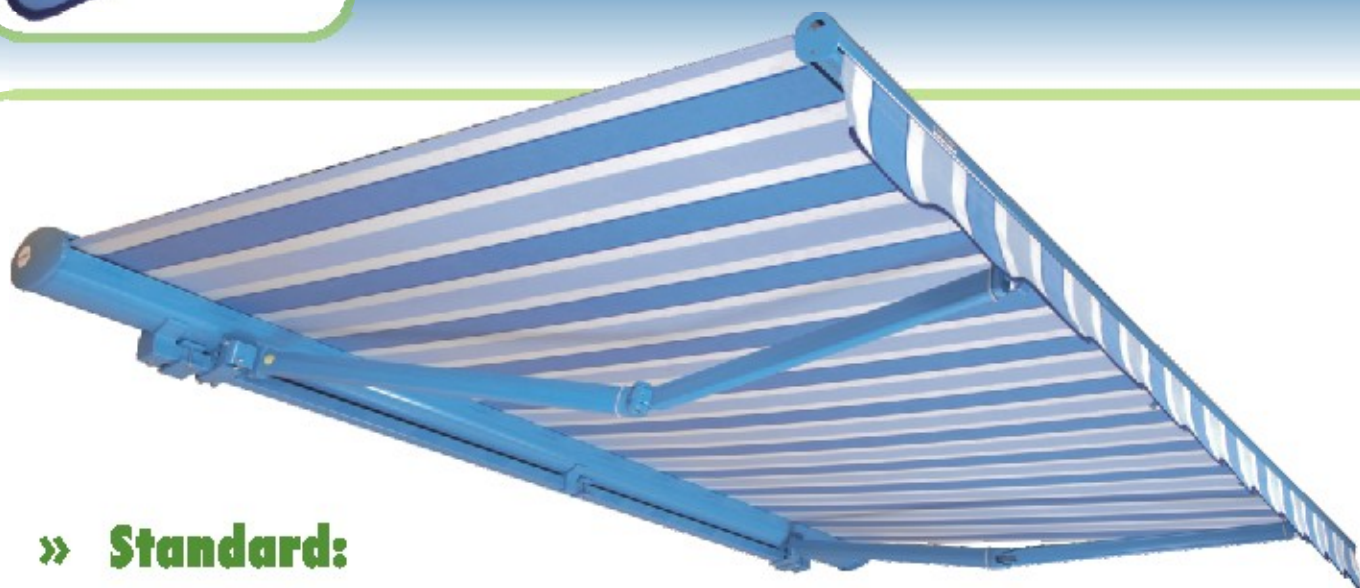
Ekskluzywne kolekcje tkanin

Wyjątkowe wzory z ekskluzywnej kolekcji **Rhythm & Harmony** oraz tkaniny z impregnacją self-cleaning z kolekcji **Orchestra MAX** są sprowadzane na indywidualne zamówienie - **możliwy dłuższy czas oczekiwania**.



» Venus EVO

Markiza tarasowa w kasecie



» Standard:



Gwarancja

5 lat - na konstrukcję markizy
5 lat - na napędy elektryczne i systemy sterowania marki Somfy
10 lat - na tkaniny marki Dickson; 8 lat - na tkaniny marki Para

Napęd elektryczny

somfy
0zł

Napęd elektryczny w cenie

wbudowany napęd z przełącznikiem. Za dopłatą sterowanie pilotem; automatyka pogodowa; czujnik wiatrowy i funkcja NHK oraz inne warianty... (NHK: możliwość ręcznego zwijania w przypadku przerwy w dostawie energii)



Dowolny kolor konstrukcji w cenie

bez dopłaty. Dostępne wszystkie barwy podstawowej palety RAL-K7. Dodatki (wsporniki itp.) lakierowane za 0 zł przy zamówieniu wraz z markizą. Korba i mechanizm przekładni w kolorach neutralnych.



Na lato, na lata... na wiele lat.

» Informacje techniczne:



Szerokość
220 cm - 1200 cm



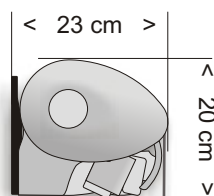
Wysięg
150 cm, 200 cm, 250 cm,
300 cm, 350 cm, 400 cm



Montaż
do ściany, sufitu lub krokwi



Kąt nachylenia
od 4° do 40°
Zalecany kąt 14°



Konstrukcja z kasetą

alumiiniowa z łatwym montażem na belce ze stali ocynkowanej. Markiza zabezpieczona lakierem odpornym na całoroczne warunki zewnętrzne. Śruby ze stali nierdzewnej i ocynkowanej. Wszystkie mechanizmy i osłony z aluminium bez zewnętrznych elementów plastikowych. **Wysoka odporność wiatrowa** dzięki zastosowaniu stopu aluminium takiego jak w skrzydłach samolotów.

Kaseta chroniąca poszycie

przed zabrudzeniami. Po zwinieniu markizy tkanina zabezpieczona jest w aluminiowej kasecie, dzięki temu poszycie dłużej **pozostaje czyste**. Kaseta zajmuje niewiele miejsca ma zaledwie **13 cm - najmniejsza kaseta na rynku!**

» Opcje dodatkowe:



Rozwijana falbana - Vario Volant

działa **jak roleta** z niezależną tkaniną, dyskretnie ukryta w profilu czołowym. Falbana rozwija się do 130 cm. Doskonale sprawdza się jako osłona przed nisko zachodzącym słońcem. Napęd na korbę lub **silnik elektryczny**.



Ekskluzywne kolekcje tkanin

Wyjątkowe wzory z ekskluzywnej kolekcji **Rhythm & Harmony** oraz tkaniny z impregnacją self-cleaning z kolekcji **Orchestra MAX** są sprowadzane na indywidualne zamówienie - **możliwy dłuższy czas oczekiwania**.



» Selene EVO

Markiza tarasowa w pełnej kasecie



» Standard:



Gwarancja

5 lat - na konstrukcję markizy
5 lat - na napędy elektryczne i systemy sterowania marki Somfy
10 lat - na tkaniny marki Dickson; 8 lat - na tkaniny marki Para

Napęd elektryczny

somfy
0zł

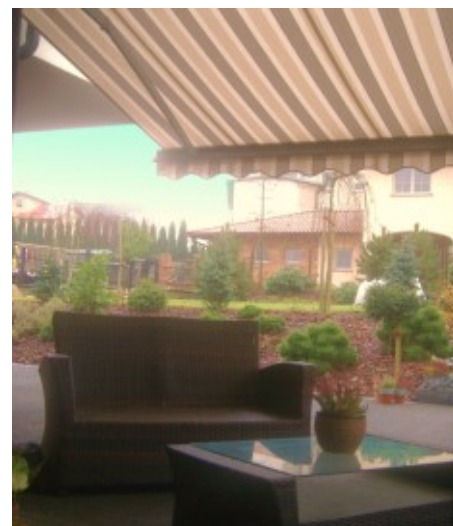
Napęd elektryczny w cenie

wbudowany napęd z przełącznikiem. Za dopłatą sterowanie pilotem, automatyka pogodowa, czujnik wiatrowy i funkcja NHK oraz inne warianty... (NHK: możliwość ręcznego zwijania w przypadku przerwy w dostawie energii)



Dowolny kolor konstrukcji w cenie

bez dopłaty. Dostępne wszystkie barwy podstawowej palety RAL-K7. Dodatki (wsporniki itp.) lakierowane za 0 zł przy zamówieniu wraz z markizą. Korba i mechanizm przekładni w kolorach neutralnych.



Na lato, na lata... na wiele lat.

» Informacje techniczne:



Szerokość
225 cm - 1200 cm



Wysięg
150 cm, 200 cm, 250 cm,
300 cm, 350 cm



Montaż
do ściany, sufitu lub krokwi

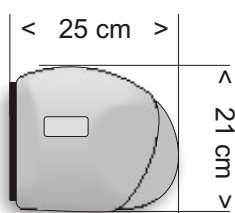


Kąt nachylenia
od 4° do 40°
Zalecany kąt 14°



Kaseta chroniąca poszycie i ramiona

przed zabrudzeniami. Po zwinięciu markizy tkanina oraz ramiona są zabezpieczone w aluminiowej kasecie. Tkanina jest oddzielona od ramion wewnętrzną przegrodą. Dzięki temu rozwiązaniu **tkanina oraz konstrukcja** dłużej **pozostanie czysta**. Markizy nie trzeba demontować na zimę.



Konstrukcja

aluminiowa z **łatwym montażem na belce** ze stali ocynkowanej. Markiza zabezpieczona lakierem proszkowym odpornym na całoroczne warunki zewnętrzne. Śruby ze stali nierdzewnej i ocynkowanej. Falbana jest dostępna jako opcja dodatkowa na życzenie klienta. Tkanina zabezpieczona w niezależnej komorze - po zwinięciu tkanina nie dotyka ramion.



» Opcje dodatkowe:



Ekskluzywne kolekcje tkanin

Wyjątkowe wzory z ekskluzywnej kolekcji **Rhythm & Harmony** oraz tkaniny z impregnacją self-cleaning z kolekcji **Orchestra MAX** są sprowadzane na indywidualne zamówienie - **możliwy dłuższy czas oczekiwania**.

» Boom

Uwaga: model BOOM nie podlega zasadom i promocjom takim jak standardowe markizy tarasowe. Każdorazowe zamówienie powinno być konsultowane w zakresie czasu realizacji oraz montażu.

Unikalna markiza w kasecie



» Standard:



Wyjątkowy Design

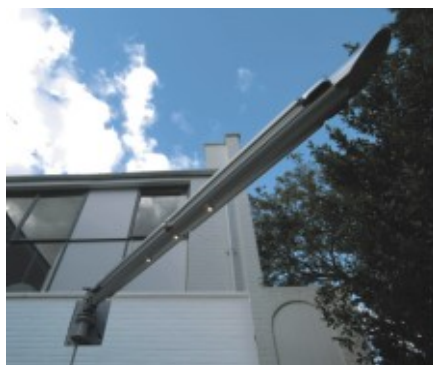
Unikalny pomysł zrealizowany w niepowtarzalnej formie. Projekt markizy w kasecie z pojedynczym uchwytem inspirowany techniką jachtową. Nowatorski model Boom został zaprezentowany w 2008 roku zdobywając nagrodę produktu roku w branży technik osłonowych.

Napęd elektryczny

somfy
Ozł

Napęd elektryczny w cenie

wbudowany napęd sterowany pilotem. Możliwość sterowania ręcznego na zamówienie. Za dopłatą automatyka pogodowa, **czujnik wiatrowy** i funkcja NHK (możliwość ręcznego zwijania w przypadku przerwy w dostawie energii).



Na lato, na lata... na wiele lat.

» Informacje techniczne:



Długość kasety

400 cm, 450 cm, 500 cm, 550 cm



Montaż

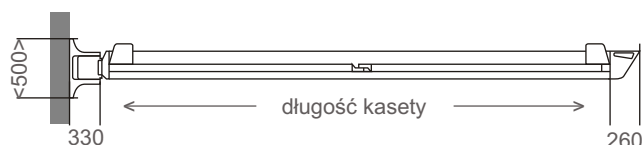
do ściany z litego betonu lub
na indywidualnie przygotowanej
konstrukcji wsporczej



Tkanina

Kolekcja BOOM
specjalnie przygotowane lekkie tkaniny

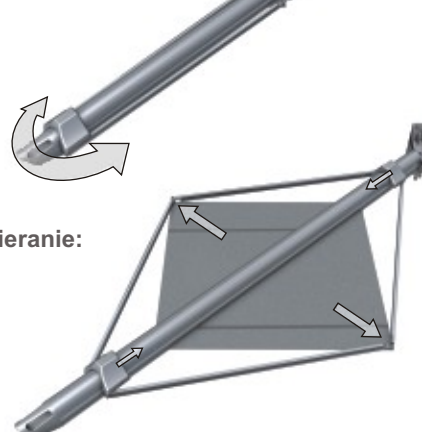
Konstrukcja



Całe poszycie chowa się do kasety z wbudowanym oświetleniem (oświetlenie opcjonalne). Markiza obraca się w dwóch płaszczyznach - poziomo oraz wzdłuż osi kasety - co pozwala ustawić ją niemal dowolnie względem słońca. Konstrukcja aluminiowa z rurą nawojową ze stali ocynkowanej, śruby ze stali nierdzewnej, kasety anodowane, pozostałe elementy w kolorze szarym (RAL 9006). Opcjonalnie polerowanie lub lakierowanie na dowolny kolor RAL. Dodatkowe informacje dostępne u producenta.

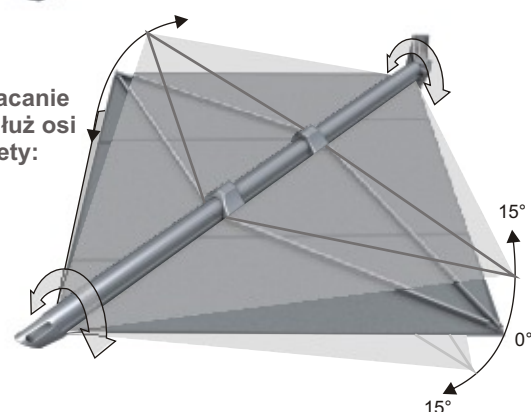


obracanie w poziomie:



otwieranie:

obracanie
wzdłuż osi
kasety:



» Opcje dodatkowe:



Polerowanie

Elementy aluminiowe polerowane ręcznie na połyk (profile anodowane). Opcja polerowania dopełnia wyjątkowy żeglarski klimat markizy Boom.



Oświetlenie

Sterowane pilotem oświetlenie zamontowane w dolnej części kasety. Możliwość zmiany natężenia światła.



Szerokość

Jupiter EVO: 220 cm - 1200 cm
Venus EVO: 220 cm - 1200 cm
Selene EVO: 225 cm - 1200 cm



Wysięg

150 cm, 200 cm, 250 cm,
300 cm, 350 cm, 400 cm



Montaż

do ściany, sufitu lub krokwi



Kąt nachylenia

od 4° do 40°
Zalecany kąt 14°



Napęd

elektryczny Somfy za 0 zł
w standardzie przełącznik



Konstrukcja

alumiowa na belce montażowej ze stali ocynkowanej, lakier odporny na całoroczne warunki zewnętrzne, śruby ze stali nierdzewnej i ocynkowanej, wszystkie mechanizmy i osłony z aluminium bez elementów plastikowych



Kolor lakieru

dowolny kolor bez dopłaty
z podstawowej palety RAL-K7



Tkanina

Kolekcja Hit
Kolekcja Top
Kolekcja Rhythm & Harmony*
Kolekcja Orchestra MAX*
* możliwy dłuższy czas oczekiwania



Impregnacja

na wodę, butwienie,
zatluszczenie, pleśń,
oraz antystatyczna



Filtr słoneczny

zatrzymuje UV: 90 - 100%
odbija ciepło: 70 - 95 %
przepuszcza światło: 10 - 20 %
dotyczy tkanin marki Dickson



Odporność wiatrowa

klasa 2 do wymiaru 6 x 3,5 m
klasa 1 ponad wymiar 6 x 3,5 m



Gwarancja

10 lat tkanina Dickson
8 lat tkanina Para
5 lat napędy i sterowanie Somfy
5 lat konstrukcja markizy
Szczegółowe warunki w Instrukcji
Użytkownika i Gwarancji

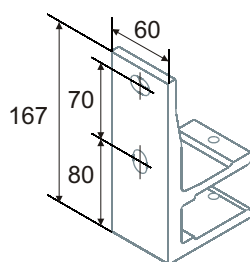
» Dane techniczne

Markizy tarasowe TopLine

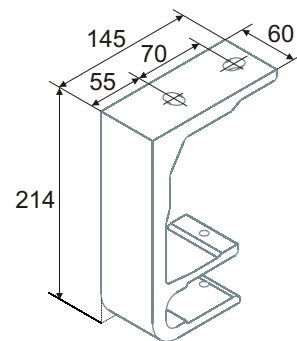
» Uchwyty montażowe

Otwory montażowe Ø16 mm

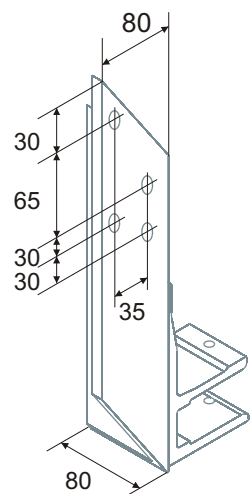
Ścienne



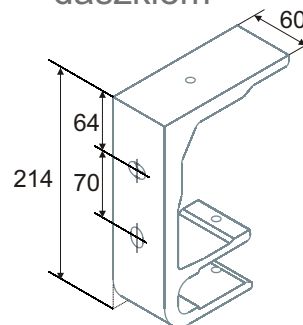
Sufitowy



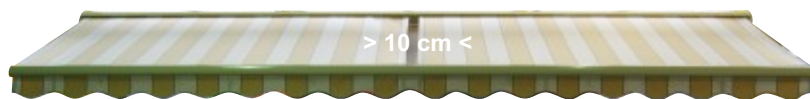
Krokwiowy



Ścienne do markizy Jupiter z daszkiem



» Łącznik poszycia



Rolka napinająca

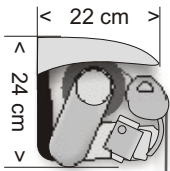


Połączenie kasety
i profilu czołowego

Stosowany w markizach kasetowych powyżej szerokości 700 cm. Kasetka i profil czołowy są połączone a "łącznik poszycia" zakrywa przerwę w tkaninie tworząc jednolitą markizę o szerokości do 1200 cm.

» Opcje dodatkowe

Na lato, na lata... na wiele lat.



Daszek ochronny (Jupiter EVO)

zalecany do markiz Jupiter montowanych do ściany. Chroni tkaninę przed zabrudzeniami. **Aluminiowy daszek** zaprojektowany specjalnie do markizy klasycznej osłania tkaninę markizy po zwinięciu. **Montaż na specjalnych uchwytach ściennych.**



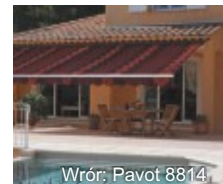
Rozwijana falbana - Vario Volant

działa **jak roleta** z niezależną tkaniną, dyskretnie ukryta w profilu czołowym. Falbana rozwija się do 130 cm. Doskonale sprawdza się jako osłona przed nisko zachodzącym słońcem i zapewnia więcej prywatności na tarasie. Dostępny jest napęd na korbę lub silnik elektryczny z przełącznikiem lub pilotem. Dostępna w markizach **Jupiter EVO** i **Venus EVO**.



Ekskluzywne kolekcje tkanin

Rhythm & Harmony: wyjątkowe unikalne tkaniny we wzory inne niż pasy. Tkaniny o większej grubości i wyraźnej fakturze.
Orchestra MAX: Tkanina z impregnacją samoczyszczącą self-cleaning - pozwala kroplom deszczu spłukać zabrudzenia dzięki warstwie nanocząsteczek którymi pokryto jej górną powierzchnię.
Uwaga: Tkaniny ekskluzywne sprowadzane pod indywidualne zamówienie **możliwy dłuższy czas oczekiwania**



Promienniki Ciepła - Solamagic

emitują fale ciepłe oraz widzialne światło. Natychmiast ogrzewają ciało i przedmioty w swoim zasięgu na podobnej zasadzie **jak słońce**. Ciepło jest odczuwalne bezpośrednio po uruchomieniu i pozostaje **odczuwalne nawet podczas wiatru**. Włącznik umieszczony na obudowie. Dostępne są modele o różnej mocy:

1000 W



zasięg: 7 m²
kolor: biały lub srebrny
montaż: do ściany, sufitu lub markizy

1400 W



zasięg: 12 m²
kolor: biały lub srebrny
montaż: do ściany, sufitu lub markizy



Środki do pielęgnacji tkanin

Do usunięcia większości zabrudzeń może wystarczyć woda z mydłem. **Silniejsze środki chemiczne mogą uszkodzić tkaninę** lub pozbawić ją impregnacji. W przypadku silniejszych zabrudzeń zalecamy używanie specjalnych środków do tkanin akrylowych: **Fabrick Cleaner** - do czyszczenia tkanin akrylowych marki Dickson - pojemność 0,95L **Fabrick Guard** - dodatkowa impregnacja lub regeneracja impregnacji - pojemność 0,95L

Wzory falban do wyboru





Markizy tarasowe EVO:



Gwarancja 10 lat na tkaniny Dickson
Gwarancja 5 lat na konstrukcje
Gwarancja 5 lat na napędy Somfy

Napęd elektryczny



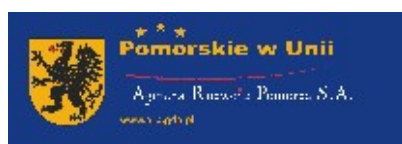
Napęd elektryczny w cenie



Dowolny kolor konstrukcji w cenie



**PROGRAM
REGIONALNY**
NARODOWA STRATEGIA SPÓJNOŚCI



Projekt współfinansowany przez Unię Europejską
z Europejskiego Funduszu Rozwoju Regionalnego
(oraz z budżetu państwa)