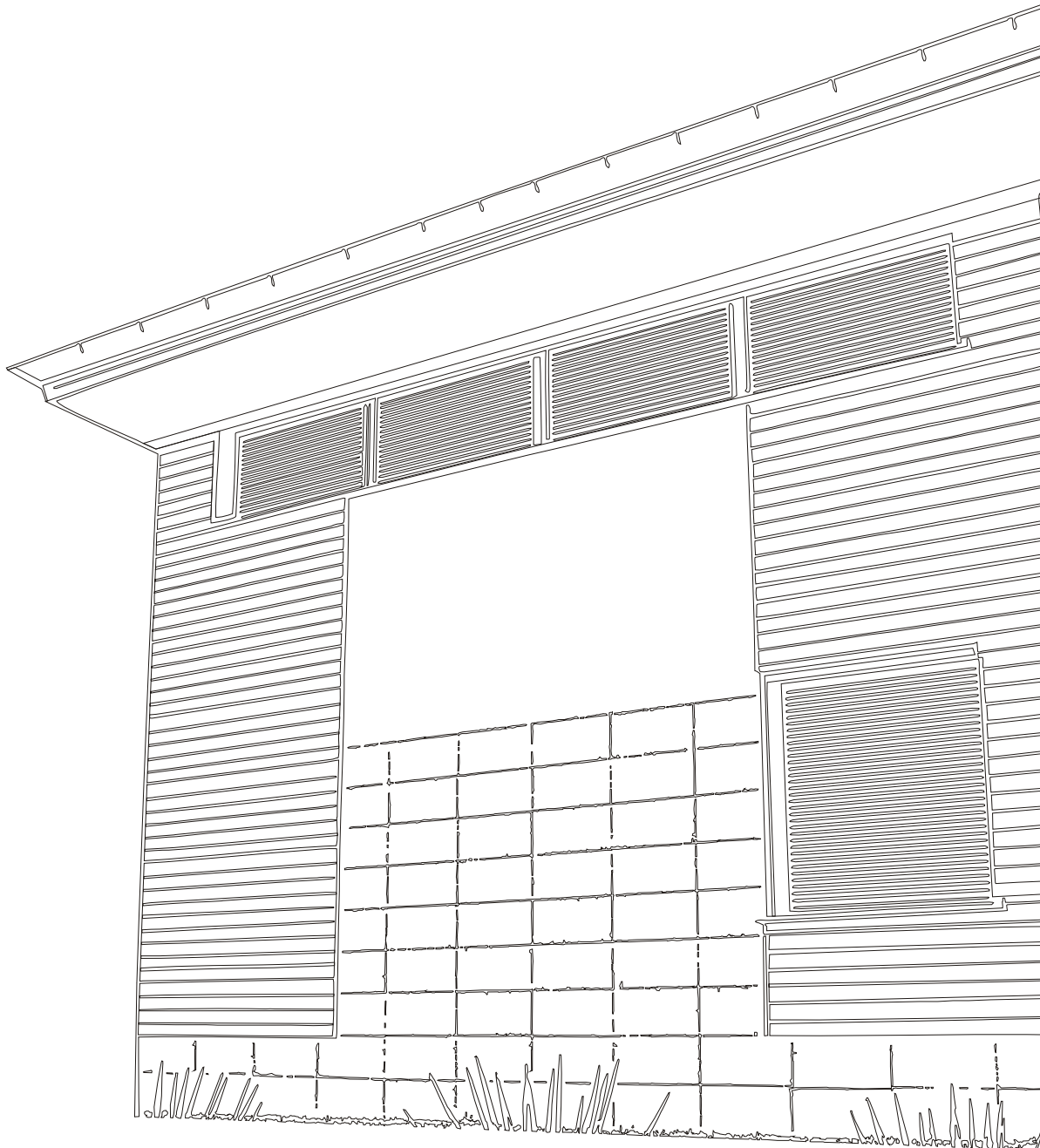




folder



CleverBox
designed by BeClever

dlaczego rolety?

Rolety zewnętrzne dzięki swojej funkcjonalności stanowią integralną część nowoczesnych technologii budowlanych. Są doskonałym zabezpieczeniem przed słońcem, wiatrem, deszczem, śniegiem i innymi zjawiskami atmosferycznymi. Istotnie poprawiają izolację termiczną budynku, dając wymierne korzyści w okresie letnim oraz zimowym. Rolety zewnętrzne zwiększają również izolację akustyczną, odczuwalnie obniżając poziom hałasu w pomieszczeniach. Zapewniają zachowanie prywatności i znacząco wpływają na poczucie bezpieczeństwa domowników.

dlaczego CleverBox?

CleverBox jest produktem zaprojektowanym z wykorzystaniem innowacyjnych rozwiązań techniczno-technologicznych. System CleverBox został stworzony z myślą o potrzebach architektów, producentów, a przede wszystkim użytkowników końcowych. Zgodnie z ideą uniwersalności systemu, każdy element posiada wiele zastosowań. Takie rozwiązanie sprawia, że w łatwy sposób można skonfigurować odpowiedni wariant rolety uwzględniając parametry techniczne, funkcjonalność i estetykę wykończenia. Innowacyjność, uniwersalność i jakość to cechy, dzięki którym CleverBox spełnia wymagania stawiane nowoczesnym roletom.

*w odróżnieniu do tradycyjnych rolet,
brak ingerencji w wygląd elewacji
budynku (czystość architektoniczna)*

*możliwość zabudowy skrzynki rolety
od wewnątrz pomieszczenia*

widok z zewnątrz



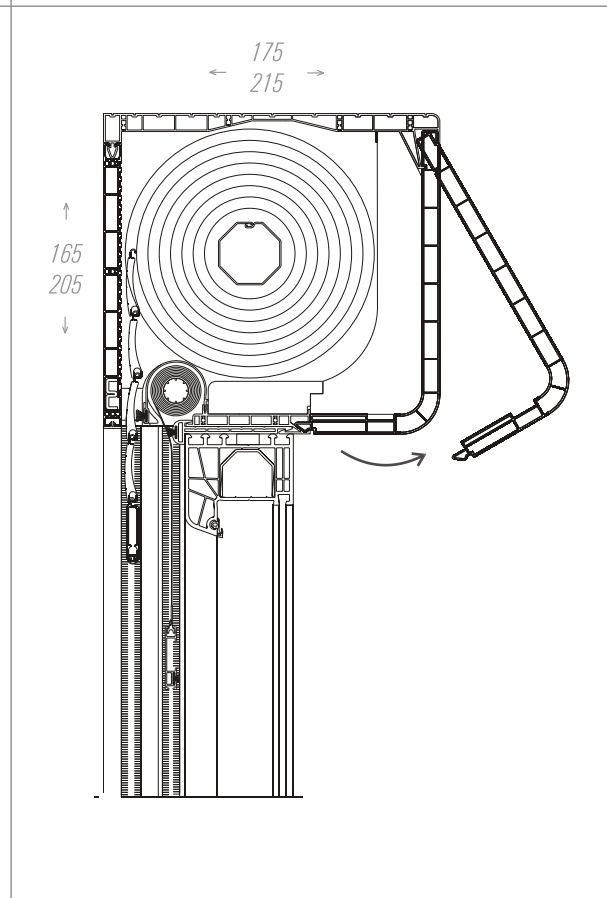
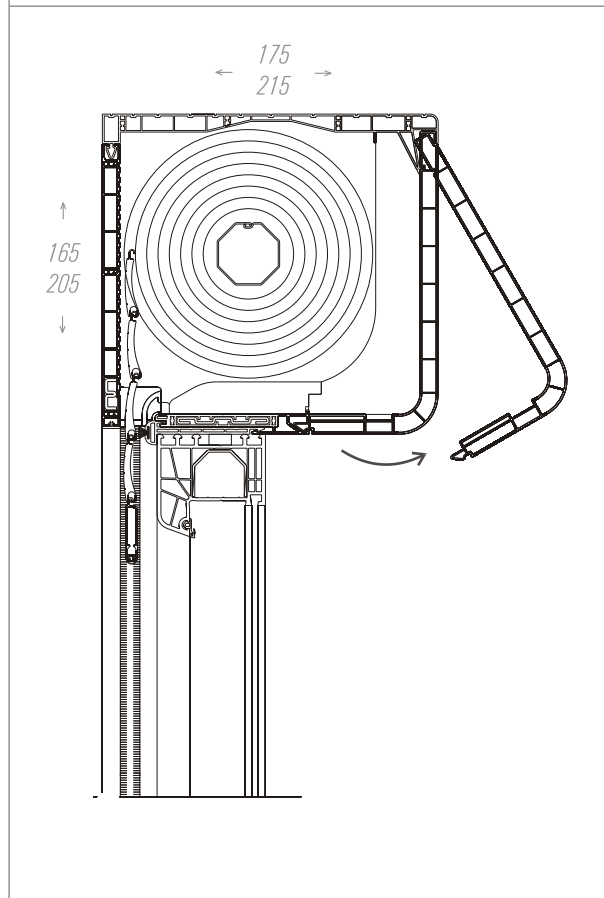
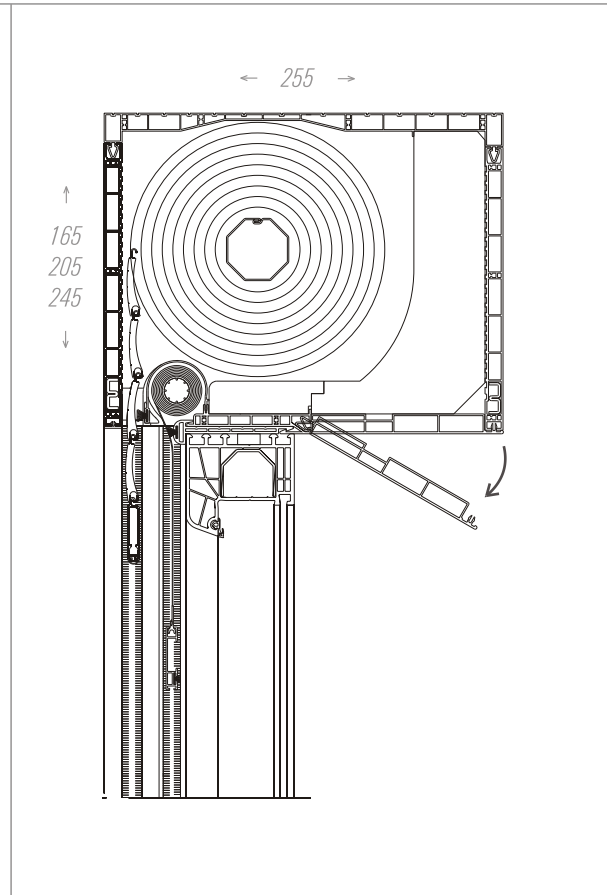
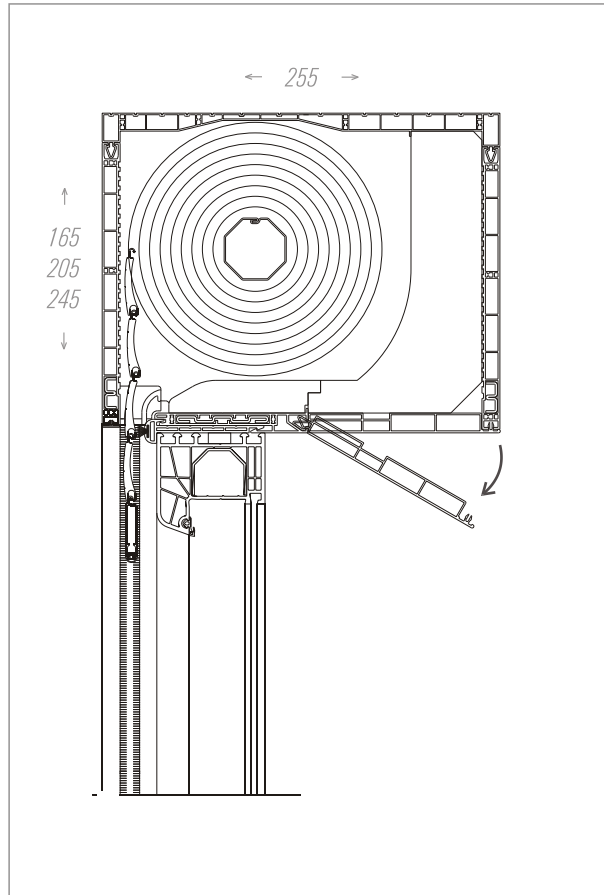
widok od wewnątrz

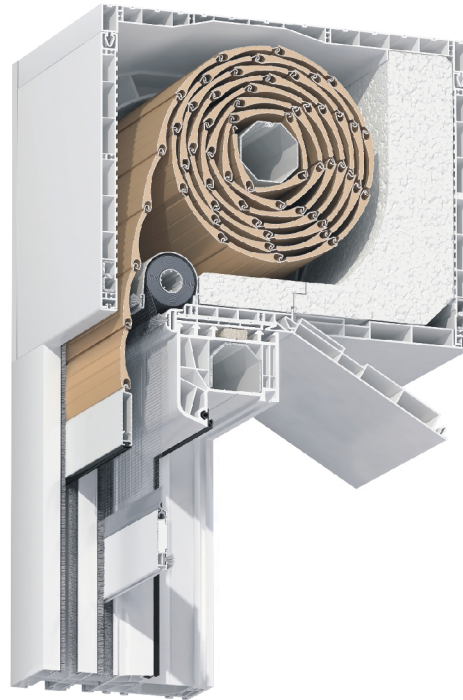
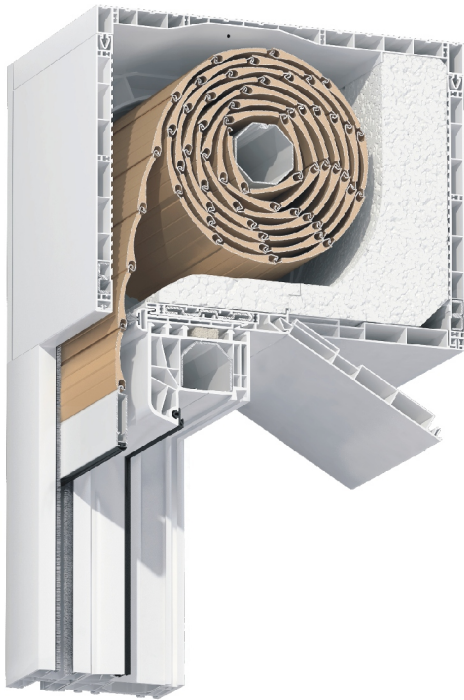


trzy wysokości skrzynki rolety:
165mm, 205mm, 245mm

trzy głębokości skrzynki rolety:
175mm, 215mm, 255mm

dwie wersje skrzynki rolety:
bez moskitiery, z moskitierą





*uniwersalny profil adaptacyjny
umożliwiający łatwy montaż
rolety na każdym oknie
(PVC, aluminiowym oraz drewnianym)*

*profil czołowy z symetrycznym
zamkiem umożliwiającym dwustronne
jego zastosowanie; możliwość
wykorzystania zewnętrznej powierzchni
gładkiej (wariant bez zabudowy)
lub ryflowanej (wariant pod zabudowę)*

*pokrywa rewizyjna z funkcjonalnym
zamkiem umiejscowiona od dołu lub
od tyłu rolety*

*struktura komorowa elementów
skrzynki rolety zapewniająca
odpowiednią izolację termiczną*

*innowacyjny system łączenia
poszczególnych elementów
skrzynki rolety oraz jej wzmocnienia
zapewniające stabilność nawet
przy dużych gabarytach*

*możliwość stosowania napędów
elektrycznych oraz manualnych*

*możliwość stosowania pancerzy
mini oraz maxi*

*produkcja elementów oparta na
przyjaznych dla środowiska
stabilizatorach bezołowiowych*



cztery sposoby zabudowy skrzynki rolety: zabudowa całkowita, zabudowa od wewnątrz, zabudowa z zewnątrz, bez zabudowy

zastosowanie w nowym budownictwie oraz przy modernizacji budynków już istniejących

możliwość wykonywania zestawów rolet we wspólnej skrzynce

zabudowa całkowita



zabudowa od wewnątrz



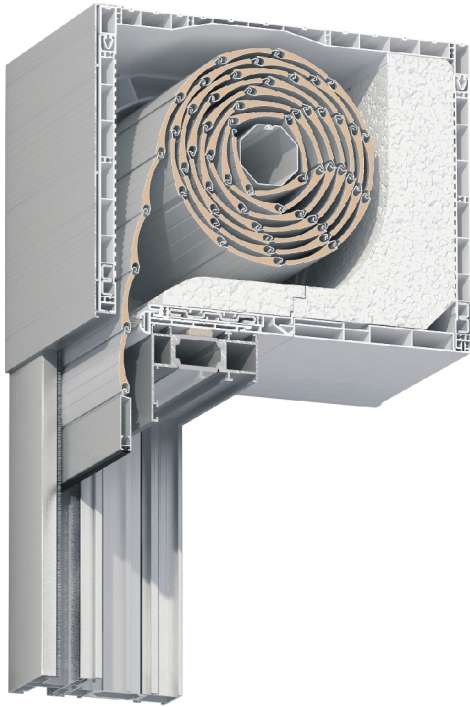
zabudowa z zewnątrz



bez zabudowy



AluLine



paleta lakierów



możliwość wykończenia zewnętrznej części rolety w aluminium oraz polakierowania jej w dowolnej kolorystyce

możliwość wykończenia wybranych elementów rolety w dowolnej okleinie

DecorLine



paleta oklein

