

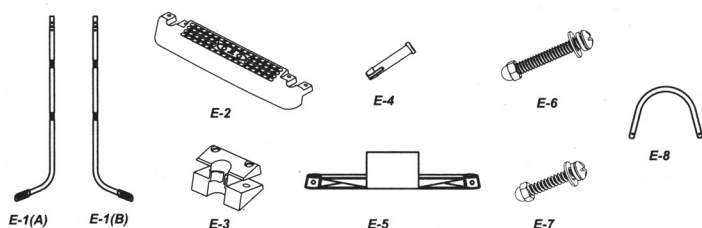
DRABINKA BASENOWA

Ostrzeżenie:

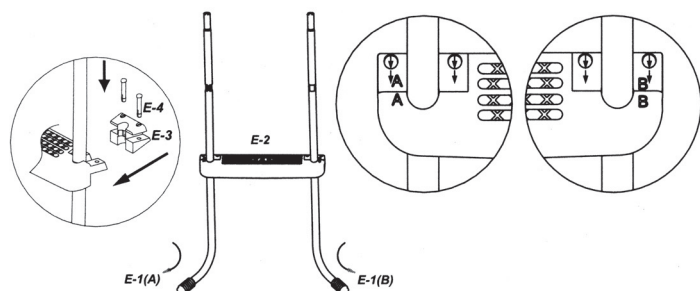
- Umieść drabinkę na solidnym, twardym podłożu.
- Stopnie należy zmontować zgodnie z niniejszą instrukcją.
- Zdemontuj drabinkę i zabezpiecz ją, kiedy basen nie jest używany.
- Na drabince może stać wyłącznie 1 osoba, korzystanie ze schodków przez kilka osób jednocześnie jest zabronione.
- Dzieci mogą korzystać z drabinki pod nadzorem osoby dorosłej!
- Regularnie przed każdym użyciem sprawdzaj dokręcenie wszystkich śrub i nakrętek.
- Niniejsza drabinka została skonstruowana wyłącznie do użytku basenowego, nie używaj jej w innych celach.
- Drobne części drabinki trzymaj poza zasięgiem dzieci.
- Drabinka nie jest zabawką. Korzystając z drabinki zachowaj zwiększoną ostrożność.
- Zawsze używaj drabinki dopasowanej wielkością do basenu.

1. Wyciągnij części drabinki

Numer części.	Ilość sztuk (76cm/91cm a 107cm)	Nazwa części
E-1 (A)	2/2	Wzmocniona noga z antypoślizgową końcówką, znak A umieszczony na nasadce
E-1 (B)	2/2	Wzmocniona noga z antypoślizgową końcówką, znak B umieszczony na nasadce
E-2	4/4	Stopień
E-3	8/8	Klin
E-4	16/18	Śruba
E-5	2/2	Zwornik drabinki
E-6	4/4	Śruba M5x37, podkładka, wstawka sprężynowa, nakrętka zabezpieczająca M5
E-7	4/4	Śruba M5x37, podkładka, wstawka sprężynowa, nakrętka zabezpieczająca M5
E-8	2/2	Poręcz

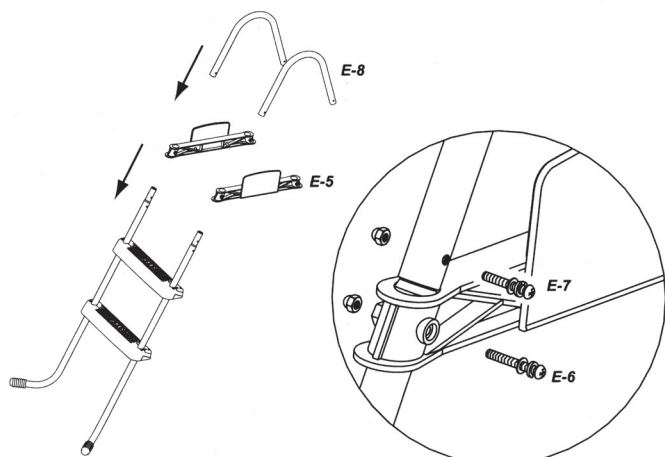


2. Montaż drabinki



Wskazówka: Zanim przystąpisz do montażu przygotuj sobie śrubokręt krzyżowy i klucz francuski. Będą ci potrzebne. Weź część E-1 (A), E-1 (B) i E-2. W celu zainstalowania drabinki połóż część E-1 (A) i część E-1 (B) zgodnie z rysunkiem. Końcówki nóg drabinki muszą być ustawione pod kątem 45° w stosunku do podłoża. Wsuń stopień na nogę E-1 (A) i E-1 (B), załóż klin E-3 i przymocuj przy pomocy śruby E-4. Śrubę dokładnie dokręć. W ten sposób przymocuj wszystkie stopnie.

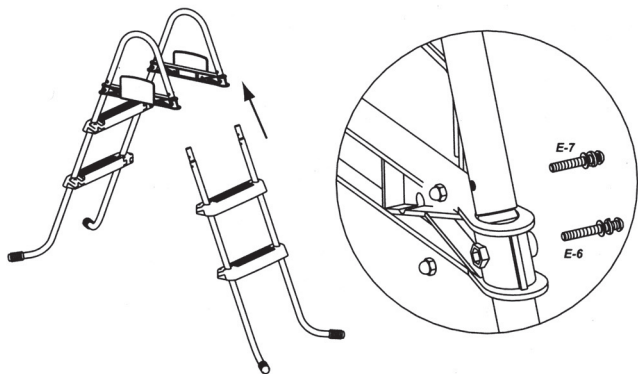
3. Montaż zworników drabinki i uchwytów



Przy pomocy śrub E6 (M5x32) załóż zworniki drabinki E-5 na zmontowaną drabinkę (E1/E2/E3) zgodnie z rysunkiem. Śrub na razie nie dokręcaj do końca.

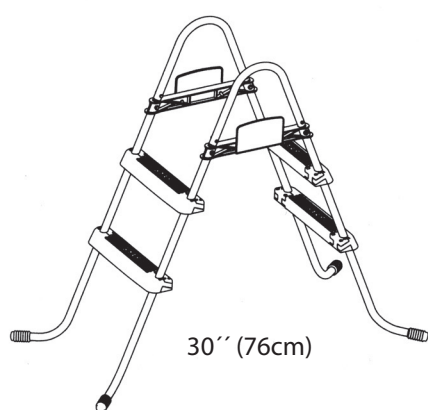
Wskazówka: Strona z nadrukowanym tekstem powinna być skierowana na zewnątrz drabinki. Uchwyt E-8 połącz ze zwornikiem drabinki i przykręć go używając tego celu śrub E-7 (M5x32) – patrz rysunek. Śrub na razie nie dokręcaj do końca.

4. Montaż końcowy

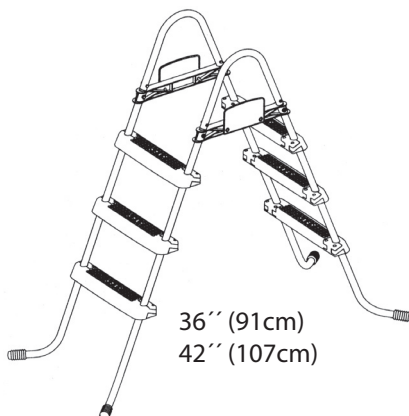


Powtórz krok 2 w celu montażu przeciwległej drabinki. Uchwyt E-8 połącz ze zwornikiem drabinki i przykręć go używając tego celu śrub E6 (M5x32) i E-7 (M5x32).

5. Dokręcenie wszystkich śrub



30'' (76cm)



36'' (91cm)
42'' (107cm)

Sprawdź dokręcenie wszystkich śrub. Stań po kolei na każdym stopniu, żeby się upewnić, że stopnie są dobrze przymocowane.