



KATALOG PRODUKTÓW

DOTACJA 45%*



SOLARY
SPRZEDAŻ, MONTAŻ, SERWIS

WWW.SOLAR.REGESS.EU

REGESS ENERGY

Jesteśmy producentem kompleksowych rozwiązań z zakresu techniki solarnej. Nasi Klienci otrzymują nie tylko najwyższej jakości kolektory słoneczne, ale także fachową obsługę, która jest główną zasadą działania całego zespołu firmy. Jeżeli cenicie sobie Państwo nowoczesne i inteligentne rozwiązania, trafiliście pod właściwy adres. Słońce to stałe, niewyczerpalne i, co najważniejsze, bezpłatne źródło odnawialnej energii, która dostępna jest praktycznie wszędzie. Korzystanie z jego zasobów, w związku z rozwojem energetyki solarnej, staje się coraz bardziej popularne i ekonomicznie uzasadnione. Kierujemy się wartościami, które są najbliższe naszym Klientom: nowoczesność, ekologia, niezależność i oszczędność. Wierzymy, że dzięki nim wspólnie poprawiamy jakość życia obecnych i przyszłych pokoleń. W naszej ofercie znajdziecie Państwo kompleksowe rozwiązania, przetestowane zestawy solarne oparte na kolektorach płaskich i próżniowych przeznaczone do ogrzewania ciepłej wody użytkowej i wspomaganie systemów centralnego ogrzewania. Nasze panele cechują się najwyższą sprawnością w swojej klasie oraz

wysoką jakością wykonania. Nasze systemy oparte są wyłącznie na

europejskich komponentach wysokiej jakości. Dysponujemy także ofertą pomp ciepła i systemów fotowoltaicznych. Dla naszych klientów oferujemy nie tylko produkt, ale też wsparcie naszych doradców na etapie doboru instalacji do Państwa potrzeb. Mając szeroką ofertę jesteśmy zawsze w stanie dobrać najlepsze rozwiązanie w konkretnym przypadku. Nie ma jednego słusznego typu instalacji, wszystko zależy od wielu czynników, a tylko właściwie dobrana instalacja zapewni najwyższą sprawność i efektywność. Pomagamy również w uzyskaniu dotacji na zakup kolektorów, doradzamy i przygotowujemy dla klienta dokumentację.

Skontaktuj się z nami, a uzyskasz fachową poradę.

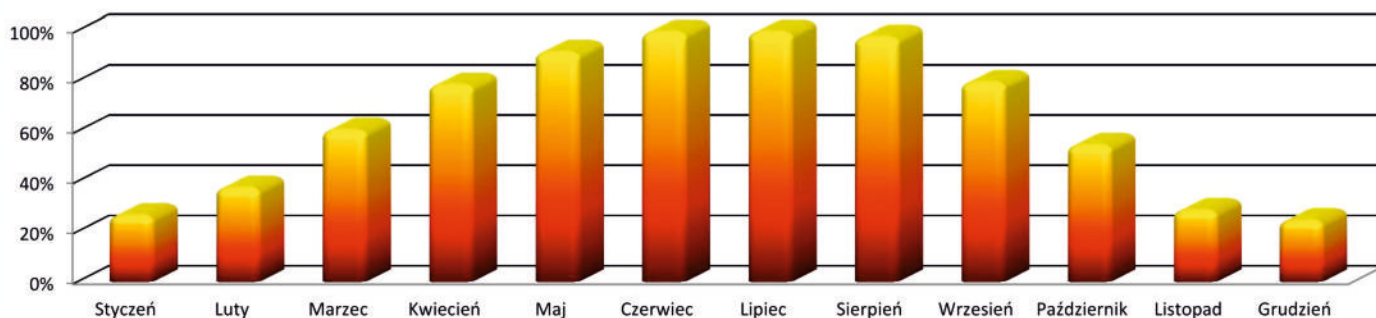


Promieniowanie Słoneczne KWh/m²



Warunki meteorologiczne w Polsce charakteryzują się bardzo nierównomiernym rozkładem promieniowania słonecznego. Blisko 80% całkowitej rocznej sumy nasłonecznienia przypada na sześć miesięcy sezonu wiosenno - letniego od początku kwietnia do końca września. Czas aktywności słońca w zimie skraca się do 8 godzin dziennie, zaś w lecie osiąga nawet 16 godzin. Nasłonecznienie w naszym kraju jest na tyle duże, że można nim ogrzewać wodę niemalże cały rok. Notowane wartości promieniowania wahają się w granicach 600-800 [W/m²] w okresie letnim sięgają nawet 1200 [W/m²].

Dzięki tak wysokiemu nasłonecznieniu nic nie stoi na przeszkodzie do wykorzystania słońca jako darmowego źródła energii.



W naszej ofercie prezentujemy kolektory płaskie oraz kolektory próżniowe. Różnią się one budową, parametrami eksploatacyjnymi oraz wydajnością. Atrakcyjne pod względem finansowym kolektory płaskie należą do rozwiązań prostych i popularnych. Posiadają unikalny sposób łączenia absorbera z rurkami miedzianymi, dając w ten sposób optymalny efekt przewodzenia ciepła. Zastosowanie kolektorów płaskich sprowadza się do skutecznego podgrzewania wody użytkowej oraz wody basenowej. W odpowiednio dobranych zestawach mogą również służyć do wspomaganie centralnego ogrzewania w systemach niskotemperaturowych. Nasze kolektory uzyskały najwyższy w historii współczynnik efektywności (sięgający 85%) przetestowany zgodnie z zasadami SOLAR KEYMARK.

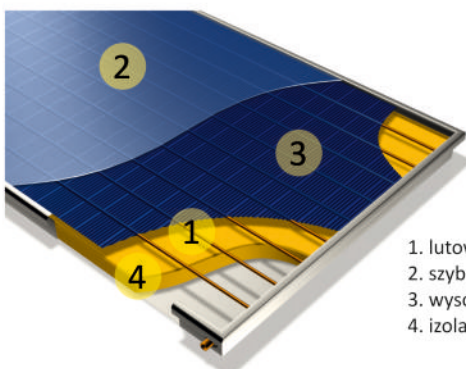
Nieco większą funkcjonalność zapewniają próżniowe kolektory słoneczne CPC. Nie tylko ogrzewają wodę użytkową, ale też wspomagają niskotemperaturowe systemy centralnego ogrzewania, dzięki większej wydajności w okresach jesieni i wiosny, a także zimą. Wysoka całoroczna sprawność i wydajność energetyczna kolektorów próżniowych procentuje coraz większym zainteresowaniem zarówno klientów polskich, jak i zagranicznych.



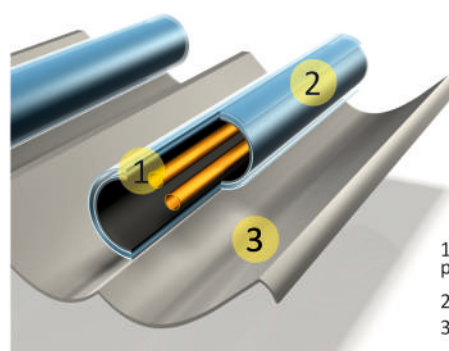
Kolektor płaski REGESS jest wykonany z jednego kawałka blachy aluminiowej tłoczonej i spawanej tylko w narożnikach, co daje mniejsze straty ciepła przez obudowę. Został on wyposażony w specjalną solarną szybę hartowaną, odporną na gradobicie, cechuje ją niską zawartość żelaza oraz powłoka anty-refleksyjna dzięki czemu nie odbija promieni i przepuszcza większą ilość energii do absorbera. Nasz kolektor płaski wykorzystuje absorber „eta plus BlueTec” - najlepszy absorber na świecie, który łączony jest z rurkami miedzianymi za pomocą lutowania, co zwiększa powierzchnię styku absorbera z rurkami i poprawia przewodzenie ciepła. Wszystkie te detale sprawiają, że nasze kolektory cechują się najwyższą sprawnością i bezawaryjnością. Absorpcja kolektorów płaskich wynosi 95%, a emisja tylko 5%. Żywotność tych kolektorów to minimum 25 lat.



Kolektory oparte są na rurach próżniowych, składają się z dwuciennych rur szklanych z zawartą pomiędzy ich ściankami próżnią. Rury zostały obustronnie zalane szkłem przez co wyeliminowane zostało źródło powodujące zanik próżni. Wewnętrzna ścianka pokryta jest powłoką absorpcyjną o bardzo wysokiej absorpcji (95%) oraz znikomej emisji (5%) promieniowania słonecznego. Dodatkowo każdy kolektor wyposażyliśmy w nowe wysoko refleksyjne, paraboliczne zwierciadło umożliwiające maksymalne wykorzystanie energii słonecznej. Dzięki takiemu połączeniu uzyskaliśmy kolektory o bardzo dobrych właściwościach, których żywotność sięga minimum 25 lat.















1. lutowanie
2. szyba solarna hartowana
3. wysoko selektywny absorber
4. izolacja z wełny mineralnej



1. szklane rury pomiędzy którymi jest próżnia
2. absorber
3. zwierciadło CPC

Zestawy Solarne

GRUPA	Zestaw	Elementy zestawu											Przeznaczenie zestawu
		Kolektor (szt)	Zbiornik 1 szt (pojemność)	Grupa solarna (szt)	Sterownik (szt)	Uchwyt dachowy zgodny z liczbą kolektorów (szt)	Konstrukcja wolnostojąca zgodna z liczbą kolektorów (szt)	Naczynie wzbiorcze do kolektorów 1 szt (pojemność)	Naczynie przeponowe do CWU 1 szt (pojemność)	Rura solarna zintegrowana z przewodem (długość)	Zestaw podłączeniowy zgodny z typem instalacji	Płyn solarny (litrow)	
Płaskie do CWU	SU200 UD	2	200l	1	1	1		18l	18l	20 mb	1	20l	
	SU200 KWS	2	200l	1	1		1	18l	18l	20 mb	1	20l	
	SU300 UD	3	300l	1	1	1		18l	18l	20 mb	1	20l	
	SU300 KWS	3	300l	1	1		1	18l	18l	20 mb	1	20l	
	SU400 UD	4	400l	1	1	1		18l	18l	20 mb	1	40l	
	SU400 KWS	4	400l	1	1		1	18l	18l	20 mb	1	40l	
	SU500 UD	5	500l	1	1	1		24l	24l	20 mb	1	40l	
	SU500 KWS	5	500l	1	1		1	24l	24l	20 mb	1	40l	
Próżniowe do CWU	CPC200 UD	2	200l	1	1	1		35l	18l	20 mb	1	20l	
	CPC200 KWS	2	200l	1	1		1	35l	18l	20 mb	1	20l	
	CPC300 UD	3	300l	1	1	1		50l	18l	20 mb	1	20l	
	CPC300 KWS	3	300l	1	1		1	50l	18l	20 mb	1	20l	
	CPC400 UD	4	400l	1	1	1		50l	18l	20 mb	1	40l	
	CPC400 KWS	4	400l	1	1		1	50l	18l	20 mb	1	40l	
	CPC500 UD	5	500l	1	1	1		80l	24l	20 mb	1	40l	
	CPC500 KWS	5	500l	1	1		1	80l	24l	20 mb	1	40l	
Płaskie DUO do CWU i CO	DUO SU300 UD	3	300 / 80	1	1	1		18l	18l	20 mb	1	20l	
	DUO SU300 KWS	3	300 / 80	1	1		1	18l	18l	20 mb	1	20l	
	DUO SU400 UD	4	380 / 120	1	1	1		18l	18l	20 mb	1	40l	
	DUO SU400 KWS	4	380 / 120	1	1		1	18l	18l	20 mb	1	40l	
	DUO SU500 UD	5	500 / 160	1	1	1		24l	18l	20 mb	1	40l	
	DUO SU500 KWS	5	500 / 160	1	1		1	24l	18l	20 mb	1	40l	
	DUO SU600 UD	6	600 / 200	1	1	2 x 3 kol		24l	18l	20 mb	1	40l	
	DUO SU600 KWS	6	600 / 200	1	1		2 x 3kol	24l	18l	20 mb	1	40l	
	DUO SU800 UD	8	800 / 200	1	1	2 x 4 kol		35l	18l	20 mb	1	40l	
	DUO SU800 KWS	8	800 / 200	1	1		2 x 4 kol	35l	18l	20 mb	1	40l	
	DUO SU1000 UD	10	1000 / 200	1	1	2 x 5 kol		50l	18l	20 mb	1	60l	
	DUO SU1000 KWS	10	1000 / 200	1	1		2 x 5 kol	50l	18l	20 mb	1	60l	
Próżniowe DUO do CWU i CO	DUO Economy UD	3 x CPC9	300 / 80	1	1	1		50l	18l	20 mb	1	40l	
	DUO Economy KWS	3 x CPC9	300 / 80	1	1		1	50l	18l	20 mb	1	40l	
	DUO Medium UD	5 x CPC9	500 / 160	1	1	1		80l	18l	20 mb	1	40l	
	DUO Medium KWS	5 x CPC9	500 / 160	1	1		1	80l	18l	20 mb	1	40l	
	DUO Big UD	4 x CPC15	800 / 200	1	1	1		80l	18l	20 mb	1	40l	
	DUO Big KWS	4 x CPC15	800 / 200	1	1		1	80l	18l	20 mb	1	40l	
	DUO Mega UD	8 x CPC9	1000 / 200	1	1	1		100l	18l	20 mb	1	40l	
	DUO Mega KWS	8 x CPC9	1000 / 200	1	1		1	100l	18l	20 mb	1	40l	



W trosce o naszych klientów firma REGESS opracowała kompletne zestawy solarne. Parametry poszczególnych zestawów zostały dokładnie skalkulowane, a same zestawy dokładnie przetestowane. Przeznaczone są one do ogrzewania wody użytkowej oraz wspomaganie centralnego ogrzewania. Oferowane kolektory cechuje solidna i stabilna konstrukcja, sprawdzająca się w trudnych warunkach. Skuteczność została wyróżniona certyfikatem SOLAR KEYMARK – znakiem jakości produktów solarnych potwierdzających zgodność wyrobów z wymaganiami europejskimi. Poszczególne elementy zestawów zostały dobrane spośród najlepszych producentów w branży solarnej, tak żeby jak najlepiej ze sobą współpracowały, tworząc spójny i niezawodny system solarny. Wysoka jakość komponentów połączona z precyzją pozwalają uzyskać trwałość i niezawodność systemów jednocześnie ograniczając koszty zużycia energii.

W tabeli obok prezentujemy gamę naszych zestawów. Pokrywają one wachlarz zapotrzebowań większości gospodarstw domowych oraz np. niewielkich pensjonatów. Możliwe jest również wykonanie większych instalacji lub zestawów zaprojektowanych indywidualnie, dostosowanych do specyficznych potrzeb każdego klienta.

Dobór zestawu do potrzeb klienta przeprowadzany jest przez naszych doradców podczas indywidualnych spotkań w miejscu montażu. Zawsze możecie Państwo liczyć na fachową poradę i pomoc nie tylko w doborze, ale również w uzyskaniu dotacji z NFOŚiGW. Spotkanie z doradcą jest zawsze bezpłatne i niezobowiązujące.



REGESS.EU

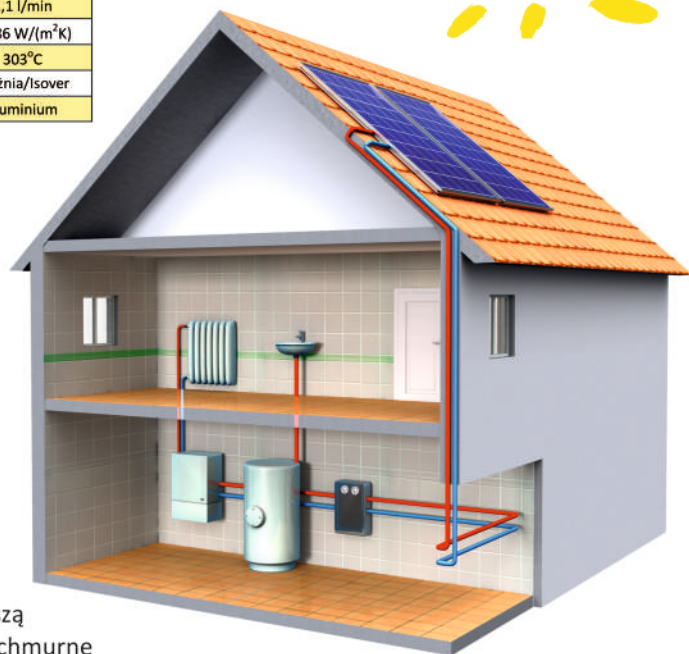
Podaj dalej!
SKOŃCENIE

DANE TECHNICZNE KOLEKTORÓW	Model kolektora			
	Płaski 3020SU	Płaski 3020S	Próżniowy CPC9	Próżniowy CPC15
Wymiary (szer./wys./głęb.)	1018/2018/90	1018/2018/91	1050/1935/121	1835/1930/122
Masa kolektora pustego	38 kg	39 kg	31 kg	50,9 kg
Objętość cieczy w kolektorze	1,08 l	1,1 l	1,06 l	2,5 l
Ilość pokryć przezroczystych	1	1	n.d.	n.d.
Liczba rur szklanych	n.d.	n.d.	9	15
Grubość pokrycia przezroczystego	3 mm	3 mm	n.d.	n.d.
Powierzchnia brutto kolektora	2,050 m ²	2,054 m ²	2,040 m ²	3,380 m ²
Powierzchnia absorbera (netto)	1,872 m ²	1,873 m ²	1,810 m ²	3,050 m ²
Współczynnik sprawności	0,78	0,78	0,611	0,575
Strumień przepływu czynnika	1,1 l/min	1,1 l/min	1 l/min	1,1 l/min
Współczynnik utraty ciepła a1	3,66 W/(m ² K)	3,66 W/(m ² K)	0,84 W/(m ² K)	1,286 W/(m ² K)
Maksymalna temperatura stagnacji	200°C	200°C	303°C	303°C
Izolacja – wełna mineralna	45 mm	45 mm	Próżnia/Isover	Próżnia/Isover
Obudowa	aluminium	aluminium	aluminium	aluminium

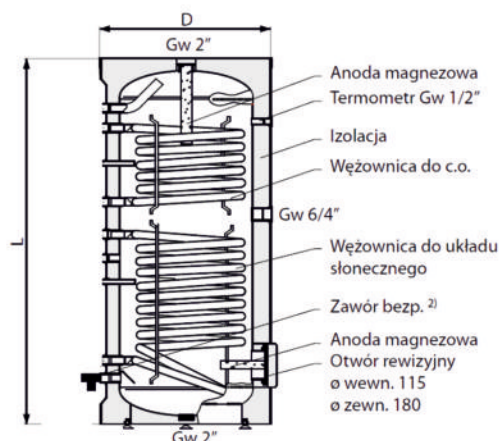


Zasada działania systemów solarnych jest prosta i co najważniejsze oparta na promieniowaniu słonecznym, które jest bezpłatne. Kolektor pobiera energię z promieniowania bezpośredniego, rozproszonego, ogrzewając umieszczony w kolektorze i pochłaniający promieniowanie słoneczne absorber. Ten z kolei ogrzewa czynnik grzewczy (roztwór glikolu propylenowego i wody o niskiej temperaturze krzepnięcia), który doprowadzany jest do zasobnika gdzie ogrzewa wodę użytkową.

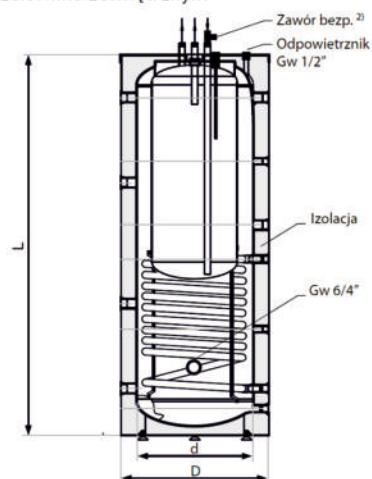
Ważnym elementem każdej instalacji solarnej jest zasobnik, w którym magazynujemy energię ciepłą uzyskaną z paneli słonecznych. Dla poprawnego funkcjonowania instalacji ważna jest jego wielkość: nie może on być za duży, aby zamontowana ilość paneli była w stanie w jak najkrótszym czasie zgromadzić jak największą ilość energii, ale nie może on być jednocześnie zbyt mały, by w dni pochmurne zgromadzona energia zapewniała użytkownikom wystarczającą ilość ciepłej wody. Izolacja termiczna zbiornika odgrywać będzie zatem ogromną rolę w utrzymaniu odpowiedniej temperatury. Zbiorniki firmy REGESS gwarantują bardzo dobre parametry, dobrane dokładnie do potrzeb każdego systemu.



SCHEMAT WYMIENNIKA o poj. 200-500 l.



SCHEMAT ZBIORNIKA W ZBIORNIKU w wykonaniu z jedną wężownicą spiralną w zbiorniku zewnętrznym

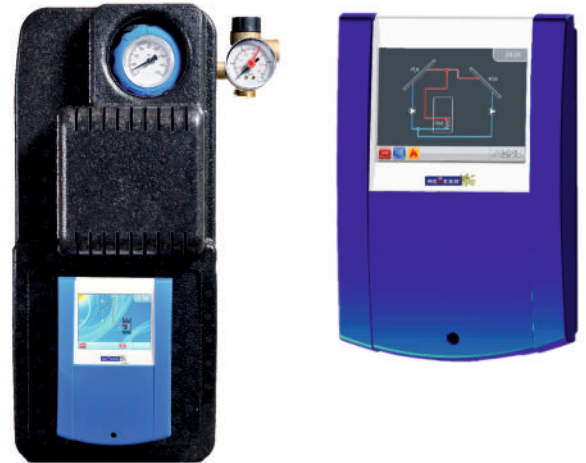


DANE TECHNICZNE ZBIORNIKÓW	Wymienniki bivalentne z dwoma wężownicami						Kombinowane zbiorniki akumulacyjne ciepła z jedną wężownicą solarną					
	SGW 200	SGW 300	SGW 400	SGW 500	SGW 700	SGW 1000	SGK 300/80	SGK 380/120	SGK 500/160	SGK 600/200	SGK 800/200	SGK 1000/200
Pojemność nominalna (l)	200	300	400	500	720	1000	220+80	260+120	340+160	400+200	600+200	800+200
Wysokość (cm)	114	145	166	189	214	190	147	184	167	184	162	182
Średnica bez izolacji (cm)	n/d	n/d	n/d	60	70	90	55	55	70	70	90	90
Średnica z izolacją (cm)	67	67	70	70	85,5	105,5	70 (75*)	70 (75*)	85,5 (90*)	85,5 (90*)	105,5 (110*)	105,5 (110*)
Waga netto (kg)	98	133	162	215	296	475	165	220	255	295	485	525

*średnica w miękkiej, rozbiieralnej piance

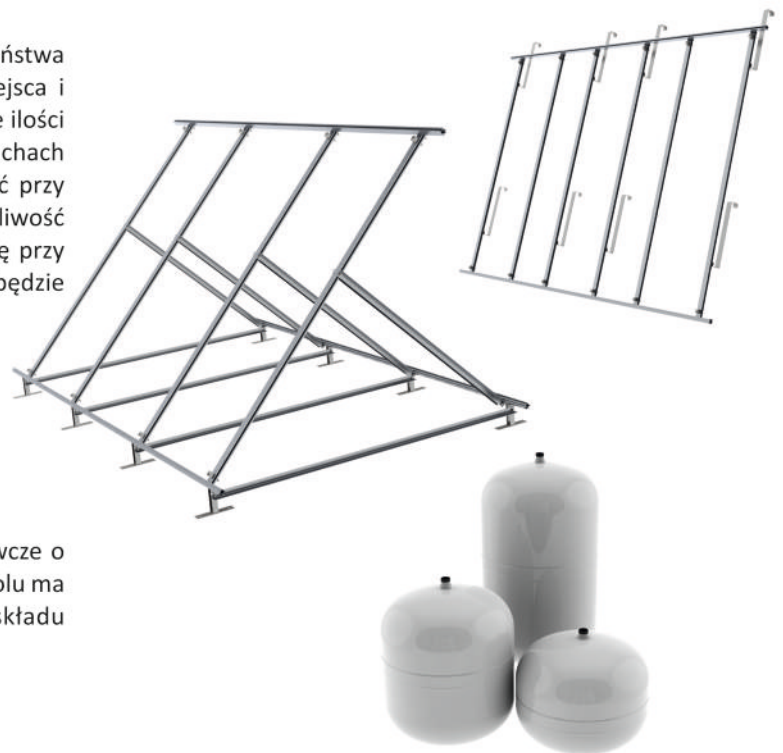
GRUPA SOLARNA ZINTEGROWANA ZE STEROWNIKIEM

- stosujemy sprawdzone grupy solarne na markowych europejskich pompach do glikolu. Każda grupa wyposażona jest w rotametr, termometr, manometr oraz zawór bezpieczeństwa. W jednej obudowie z grupą solarną zintegrowany jest najnowszy sterownik REGESS ST460 z kolorowym dotykowym wyświetlaczem. Posiada on bardzo rozbudowane funkcje, menu w kilku językach (w tym oczywiście polski), 11 schematów pracy, m.in. praca w układach wschód – zachód, czy ogrzewanie basenu. Duży czytelny wyświetlacz oraz łatwa intuicyjna obsługa sprawiają, że cieszy się on pozytywną opinią wśród naszych klientów oraz instalatorów. Do sterownika w opcji można domówić moduł sterowania przez internet lub sieć GSM.



KONSTRUKCJA MONTAŻOWA

– w naszych zestawach otrzymacie zawsze odpowiednią dla Państwa potrzeb konstrukcję do montażu paneli, w zależności od miejsca i sposobu montażu, rodzaju pokrycia dachowego oraz oczywiście ilości paneli. **Konstrukcje wolnostojące** stosuje się przy montażu na dachach płaskich lub o małym nachyleniu, można je również stosować przy montażu paneli na ścianie lub „na gruncie”. Mają one możliwość regulacji kąta nachylenia paneli. **Uchwyty dachowe** stosuje się przy montażu na połaciach dachowych pochyłych, kąt nachylenia będzie wówczas zgodny z kątem nachylenia dachu.



Naczynia wzbiorcze do glikolu i CWU

– w każdym zestawie REGESS występują 2 naczynia wyrównawcze o pojemności dobranej do parametrów zestawu. Naczynie do glikolu ma membranę wykonaną z tworzywa dostosowanego do składu chemicznego płynu solarnego.

INNE ELEMENTY

Każdy zestaw jest kompletnym systemem i zawiera wszelkie niezbędne elementy, w tym często takie, których wiele firm nie uwzględnia. Poza wymienionymi wcześniej głównymi częściami, w zestawach zawarte są jeszcze:

- rura solarna – podwójna, ze stali nierdzewnej zintegrowana w otulinie z przewodem do czujnika temperatury w kolektorach.
- Płyn solarny – glikol, ekologiczny płyn do solarów, występuje w dwóch odmianach: do paneli płaskich i próżniowych.
- Zestaw montażowy – w jego skład wchodzi wszystkie złączki, zaślepki, rurki i zawory niezbędne do połączenia pozostałych elementów zestawów w całość. W zestawie znajdują się m.in. zawór anty-oparzeniowy, który reguluje temperaturę wody użytkowej na wyjściu ze zbiornika.
- Grzałka elektryczna (opcja) – w każdym zestawie możliwe jest zastosowanie grzałki elektrycznej w zbiorniku. Polecamy taką opcję szczególnie przy łączeniu instalacji solarnej z piecem stałopalnym np. na węgiel. W przypadku niewystarczającej temperatury wody poza sezonem grzewczym nie będzie konieczne rozpalenie w piecu. Grzałka ma własny termostat i razie potrzeby dogrzeje wodę w zbiorniku automatycznie.

Niniejszy katalog ma charakter informacyjny a zawarte w nim informacje nie stanowią oferty handlowej w rozumieniu art. 66 §1 kodeksu cywilnego oraz innych właściwych przepisów prawnych.

W związku z ciągłym doskonaleniem produktów dane techniczne poszczególnych elementów instalacji mogą ulegać zmianom.

**dotacja udzielana jest zgodnie z przepisami NFOŚiGW*

Podaj dalej!
SKOŃCENIE

znajdź nas na FACEBOOKU



Same Korzyści!



Zadzwoń do nas
i umów się na bezpłatne
spotkanie z naszym doradcą

58-500 JELENIA GÓRA, UL.BANKOWA 36
58-540 KARPACZ, UL.KONSTYTUCJI 3 MAJA 10A
TEL. +48 75 612 60 69
+48 75 644 20 73
+48 534 888 057

E-MAIL: SOLARY@REGESS.EU

WWW.SOLAR.REGESS.EU