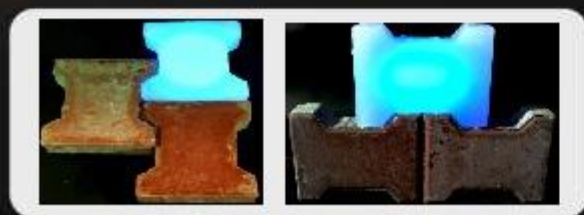


## Do podłączenia kostki brukowej LED RGB potrzebne są akcesoria:

- zasilacz stabilizowany 12V– np. [http://www.productsfrompoland.eu/product.php?id\\_product=200](http://www.productsfrompoland.eu/product.php?id_product=200)
- przewód cztero żyłowy - [http://www.productsfrompoland.eu/product.php?id\\_product=205](http://www.productsfrompoland.eu/product.php?id_product=205)
- złączka do spinania przewodów - [http://www.productsfrompoland.eu/product.php?id\\_product=203](http://www.productsfrompoland.eu/product.php?id_product=203)  
(4 złączki na każdą kostkę LED RGB)
- sterownik z pilotem do zmiany kolorów - [http://www.productsfrompoland.eu/product.php?id\\_product=203](http://www.productsfrompoland.eu/product.php?id_product=203)
  
- opcjonalnie wzmacniacz LED RGB – *tylko jeśli układ składa się z więcej niż 40 kostek LED RGB lub jeśli długość obwodu przekracza 50-60 metrów* - [http://www.productsfrompoland.eu/product.php?id\\_product=252](http://www.productsfrompoland.eu/product.php?id_product=252)

# ŚWIECĄCA KOSTKA BRUKOWA LED RGB



Produkt prawnie chroniony UPRP

...dopasowana do typowych kostek



### Zmieniaj kolory podświetlenia wedle uznania.

Każda kostka może świecić w jednym z szesnastu wybranych kolorów (zmiana koloru przyciskiem na pilocie).

### NOWOCZESNY DESIGN

„Kostka Brukowa LED Bruk” jest innowacyjną formą podświetlenia terenów brukowanych. Kształt i wymiary są dostosowane do typowej kostki brukowej dostępnej na rynku. Możesz więc dowolnie „malować światłem” otoczenie swojego domu, ogrodu, podjazdu etc. Kostka LedBruk skonstruowana jest w taki sposób aby uniknąć efektu widocznych punktów świetlnych, świeci jednolitym światłem na całej swojej powierzchni. Największą zaletą „Kostki Brukowej LED RGB” jest technologia LED RGB, dzięki której Twoja kostka będzie świecić w wybranym przez Ciebie kolorze, który możesz zmieniać według uznania.

### FUNKCJONALNOŚĆ I WSZECHSTRONNOŚĆ

„Kostkę Brukową LED RGB” możesz zastosować m.in. jako nocne oświetlenie zewnętrzne np. wyznaczenie dróg dojazdowych, elementów stopni, rozdzielanie miejsc parkingowych, ścieżek, placów, deptaków, parkingów. Dzięki różnorodnym rodzajom Kostek Led Bruk RGB, możesz dowolnie komponować oświetlenie otoczenia.

### WYTRZYMAŁOŚĆ

Dzięki zastosowaniu specjalnych, bezpiecznych materiałów żywicowo-akrylowych produkt uzyskał wysoką wytrzymałość na ściskanie (nacisk statyczny do 8000 kg /1 dm<sup>2</sup>), co w praktyce pozwala na stosowanie go w miejscach o dużym natężeniu ruchu pojazdów mechanicznych (parkingi, podjazdy do garażów, deptaki, ścieżki rowerowe, etc.). Odporność na ścieranie odpowiada standardowej kostce brukowej.

### BEZPIECZEŃSTWO

Kostka Brukowa Led RGB zasilana jest bezpiecznym napięciem 12V za pomocą zasilacza dedykowanego technologii LED. Źródło światła LED jest szczelnie zamknięte dzięki konstrukcji monolitycznej Kostki, odpornej na warunki atmosferyczne - wilgoć, wodę, niską/wysoką temperaturę.

### ŁATWOŚĆ MONTAŻU

Montaż Kostki Brukowej LED RGB jest niezwykle prosty dzięki wykorzystaniu żelowych, wodoodpornych złączek. Podłączenie nie wymaga specjalistycznej wiedzy - możesz to zrobić we własnym zakresie.

### DOSTĘPNE MODELE



**Holland ½**  
10x10x6cm  
0,7 kg



**Bruk rzymski (mały prostokąt)**  
9x12x6cm  
0,45 kg



**Bruk rzymski (duży prostokąt)**  
18x12x6cm  
1,6 kg



**Bruk rzymski (trapez)**  
12x5x11,1x6cm  
0,7 kg



**Bruk rzymski (kwadrat)**  
12x12x6cm  
1 kg



**Granit**  
8x8x6cm  
0,65 kg



**Holland**  
10x20x6cm  
1,4 kg

### AKCESORIA INSTALACYJNE



STEROWNIK NA PODCZERWIEN



STEROWNIK RADIOWY



ZASILACZ LED

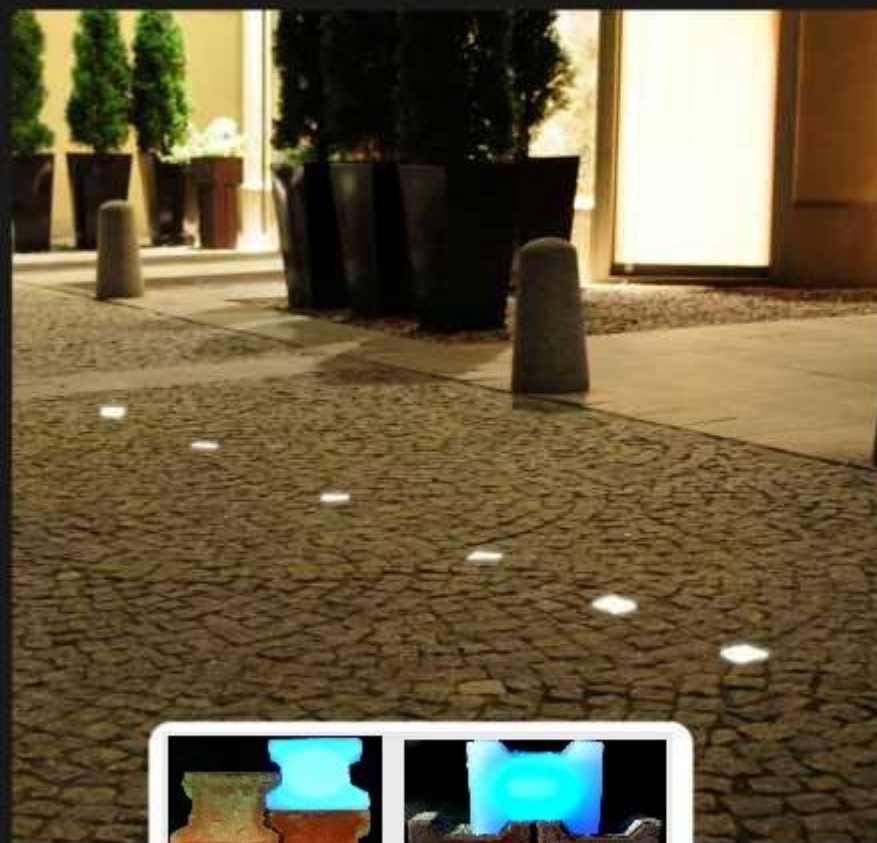


PRZEWÓD INSTALACYJNY

### Obliczenie zużycia energii elektrycznej przez źródło światła

Źródło światła	Żarówka 60W	Kostka Brukowa LED RGB
Zużycie energii kWh/1rok	175,20	4,20
Cena za jedną kWh	0,61	0,61
Roczny koszt	106,87	2,56
Pozostaje w naszych portfelach:		104,31 zł





Produkt prawnie chroniony UPRP

# ŚWIECĄCA KOSTKA BRUKOWA LED RGB

...dopasowana do typowych kostek



bezpieczne napięcie



energospzczędne



żywność LED  
50 000 h



ciężar statyczny  
do 8000 kg



źródło światła  
LED



wiele kolorów  
świecenia



łatwość  
montażu



wodoszczelne



2-letnia  
gwarancja





## Zmieniaj kolory podświetlenia wedle uznania.

Każda kostka może świecić w jednym z szesnastu wybranych kolorów (zmiana koloru przyciskiem na pilocie).

### DOSTĘPNE MODELE



**Holland**  
10x20x6cm  
1,4 kg



**Piccola duży**  
0,6 kg



**Piccola mały**  
0,4 kg



**Nostalit**  
6x12x6cm  
0,45 kg



**Nostalit**  
9x12x6cm  
0,6 kg



**Nostalit**  
12 x12x6cm  
1,0 kg



**Granit**  
8x9x6,5cm  
0,6 kg



**Bruk rzymski**  
(trapez)  
12x5x11,1x6cm  
0,7 kg



**Nostalit**  
18 x12x6cm  
1,4 kg



**Holland 1/2**  
10x10x6cm  
0,7 kg

### AKCESORIA



STEROWNIK RADIOWY



PRZEWÓD INSTALACYJNY



ZASILACZ LED

### NOWOCZESNY DESIGN

„Kostka Brukowa LED Bruk jest innowacyjną formą podświetlenia terenów brukowanych. Kształt i wymiary są dostosowane do typowej kostki brukowej dostępnej na rynku. Możesz więc dowolnie „malować” światłem otoczenie swojego domu, ogrodu, podjazdu etc.”. Kostka LedBruk skonstruowana jest w taki sposób aby uniknąć efektu widocznych punktów świetlnych, świeci jednolitym światłem na całej swojej powierzchni. Największą zaletą „Kostki Brukowej LED RGB” jest technologia LED RGB, dzięki której Twoja kostka będzie świecić w wybranym przez Ciebie kolorze, który możesz zmieniać według uznania.

### FUNKCJONALNOŚĆ I WSZECHSTRONNOŚĆ

„Kostkę Brukową LED RGB” możesz zastosować m.in. jako nocne oświetlenie zewnętrzne np. wyznaczenie dróg dojazdowych, elementów stopni, rozdzielenie miejsc parkingowych, ścieżek, placów, deptaków, parkingów. Dzięki różnorodnym rodzajom Kostek Led Bruk RGB, możesz dowolnie komponować oświetlenie otoczenia.

### WYTRZYMAŁOŚĆ

Dzięki zastosowaniu specjalnych, bezpiecznych materiałów żywicowo-akrylowych produkt uzyskał wysoką wytrzymałość na ściskanie (nacisk statyczny do 8000 kg /1 dm<sup>2</sup>), co w praktyce pozwala na stosowanie go w miejscach o dużym natężeniu ruchu pojazdów mechanicznych (parkingi, podjazdy do garażów, deptaki, ścieżki rowerowe, etc.). Odporność na ścieranie odpowiada standardowej kostce brukowej.

### BEZPIECZEŃSTWO

Kostka Brukowa Led RGB zasilana jest bezpiecznym napięciem 12V za pomocą zasilacza dedykowanego technologii LED. Źródło światła LED jest szczelnie zamknięte dzięki konstrukcji monolitycznej Kostki, odpornej na warunki atmosferyczne - wilgoć, wodę, niską/wysoką temperaturę.

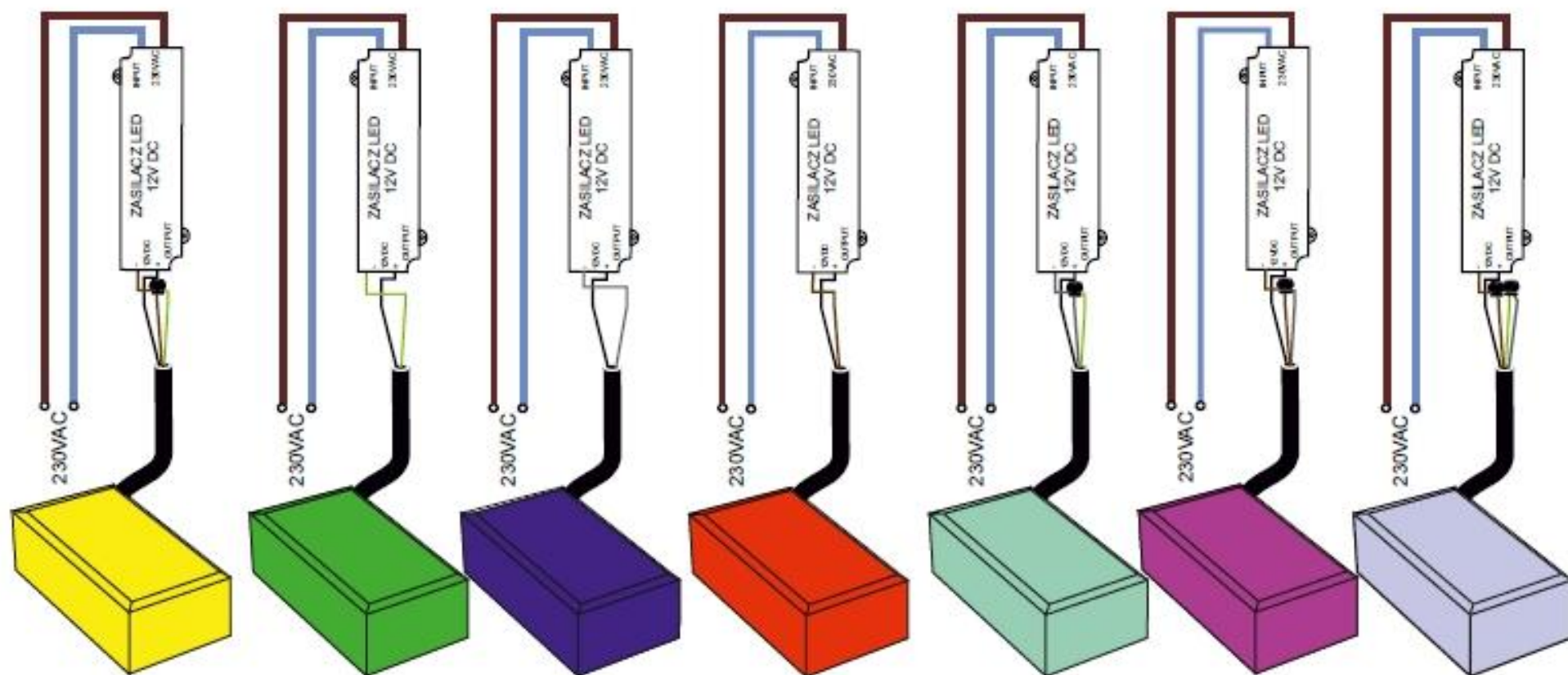
### ŁATWOŚĆ MONTAŻU

Montaż Kostki Brukowej LED RGB jest niezwykle prosty dzięki wykorzystaniu żelowych, wodoodpornych złączek. Podłączenie nie wymaga specjalistycznej wiedzy - możesz to zrobić we własnym zakresie.

### Obliczenie zużycia energii elektrycznej przez źródło światła

Źródło światła	Żarówka 60W	
Zużycie energii w kWh / 1rok	175,20	4,20
Cena za jedną kWh	0,61	0,61
Roczny koszt	106,87	2,56
Pozostaje w naszych portfelach:		104,31 zł

Podłączenie oprawy bezpośrednio do zasilacza bez sterownika powoduje emisję światła tylko w jednym, ale wybranym kolorze. Wybór koloru odbywa się przez odpowiednie podłączenie (rys.2)



## UWAGA:

**Oprawy nie można transportować wieszającą ją na przewodzie.**

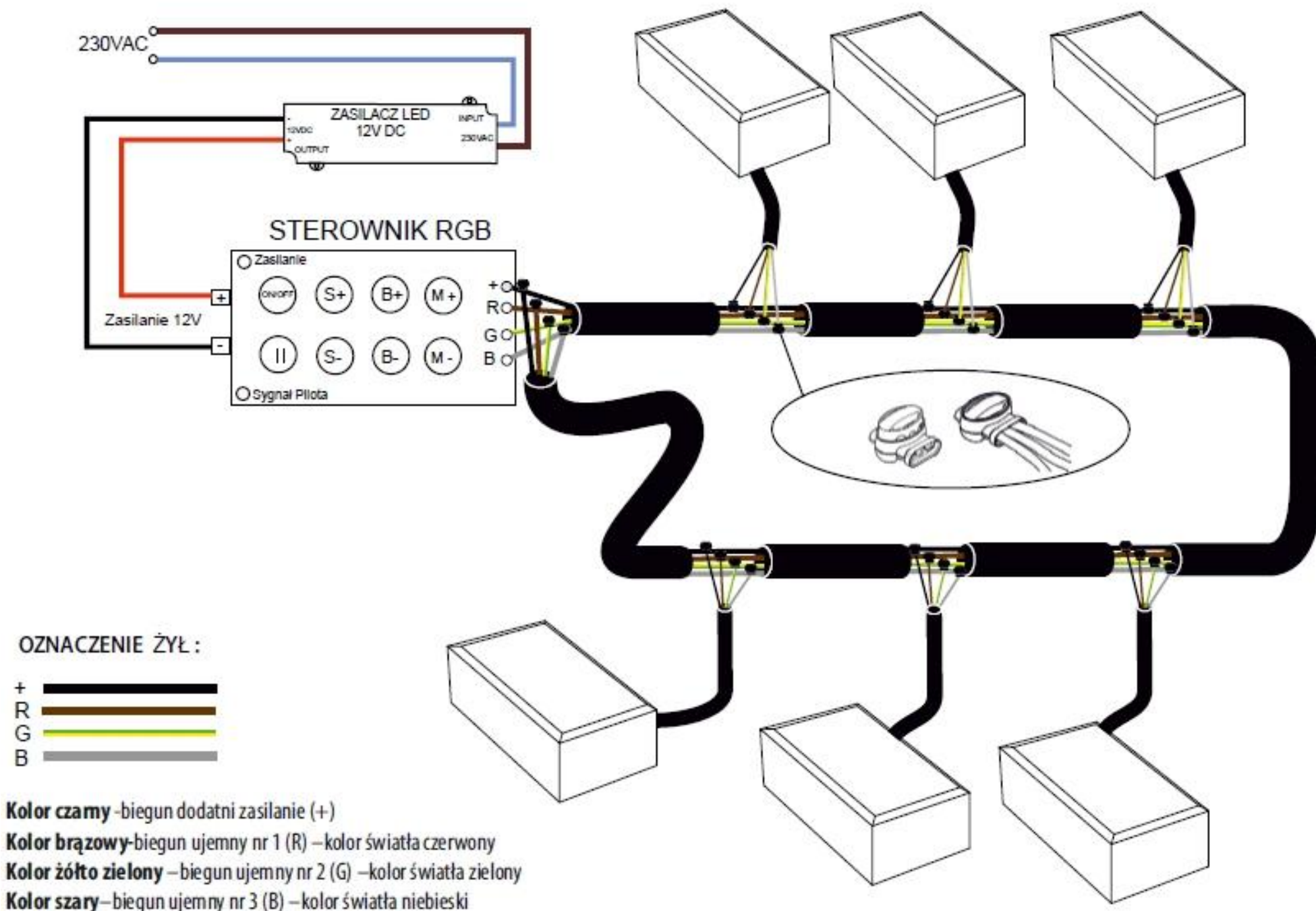
**Należy stosować zasilacze stabilizowane przeznaczone do technologii LED o napięciu stałym, stabilizowanym 12V, podłączenie źródła prądowego o innych parametrach spowoduje uszkodzenie źródła światła a tym samym utratę gwarancji.**

**Przed montażem należy sprawdzić czy powłoka przewodu zasilającego nie jest uszkodzona.**

**Oprawę nie zainstalowaną należy przechowywać w pudełku i ograniczyć do niej dostęp dzieciom.**



Rys.1 - SCHEMAT PODŁĄCZENIA OPRAWY OŚWIETLENIOWEJ



#### OZNACZENIE ŻYŁ :

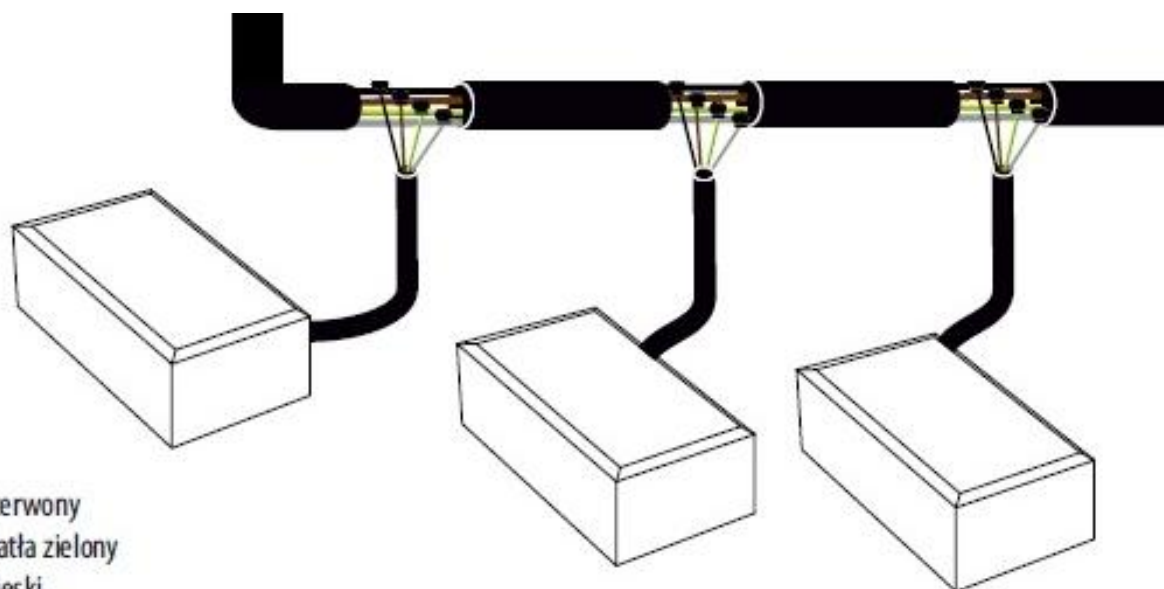
+	
R	
G	
B	

**Kolor czarny** -biegun dodatni zasilanie (+)

**Kolor brązowy**-biegun ujemny nr 1 (R) – kolor światła czerwony

**Kolor żółto zielony** –biegun ujemny nr 2 (G) –kolor światła zielony

**Kolor szary**–biegun ujemny nr 3 (B) –kolor światła niebieski



Aby podłączyć oprawę należy przyłączyć równoległe (rys1) cztery przewody oprawy z oznaczeniem żył ( brązowy,żółto- zielony, szary czarny) do przewodu cztero żyłowego który można podłączyć do specjalnego sterownika LED RGB lub bezpośrednio do zasilacza dedykowanego dla technologii LED ( zasilacz stabilizowany 12VDC ). Moc zasilacza należy dobrać indywidualnie w zależności od ilości podłączonych opraw LedBruk. Minimalne obciążenie wynosi 1,5 W (0,15A).

Przykład: Dla podłączenia 20 opraw o wymiarach dł10 x szer 10 x wys 6 cm do 1 zasilacza minimalny pobór mocy wynosi 29W, więc zasilacz powinien mieć parametry –12VDC, 2,5A, 35W.

Montaż oprawy:

Oprawę należy montować na podłożu elastomerowym ( np. podsypka z piasku). Podczas osadzania oprawy w podłożu należy ją dobijać przez gruby filc lub płytę gumową.

Bezpośrednie uderzenie oprawy narzędziem spowoduje jej uszkodzenie i utratę gwarancji.

#### Dane techniczne:

Napięcie zasilające –12VDC

Moc –1,44W

Stopień ochrony –IP68

Temperatura pracy od -30°C do +50 °C

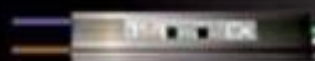
Nacisk statyczny na decymetr kwadratowy –8000kg



ZŁĄCZKA 3M 316IR



ZASILACZ LED



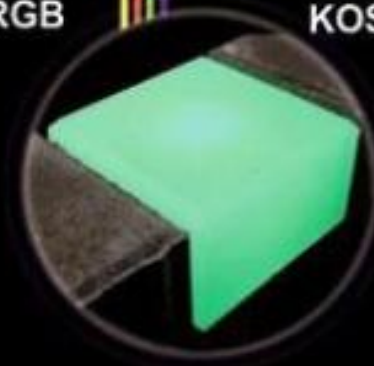
STEROWNIK RGB



KOSTKA LED RGB



KOSTKA LED RGB



nacisk statyczny  
do 8000 kg



źródło światła  
LED



wiele kolorów  
świecenia



bezpieczne  
zasilanie



energooszczędne



żywność LED  
50 000 h



łatwość  
montażu



wodoszczelne  
st. ochr. IP67