



MS125

klapa zwrotna

do wentylacji

Klapy zwrotne przeznaczone są do montażu w okrągłych kanałach wentylacyjnych w celu umożliwienia przedostawania się powietrza z kanału zbiorczego do pomieszczeń w których znajdują się okapy kuchenne.



MS125

klapa zwrotna

Ø 125

Zastosowanie

- w króćcu podłączeniowym odprowadzającym powietrze z okapów kuchennych do pionów zbiorczych,
- za indywidualnymi wentylatorami pracującymi okresowo,
- za indywidualnymi wentylatorami podłączonymi do zbiorczego pionu,

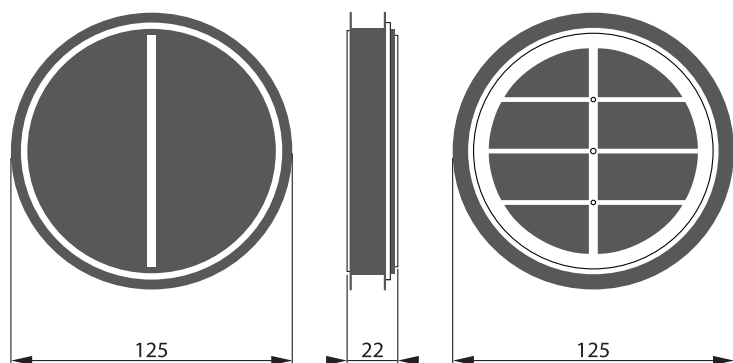
Konstrukcja

obudowa wykonana z tworzywa sztucznego. Membrana wykonana z gumy, która szczelnie przylega do plastikowej obudowy,

Instalacja

- klapa przeznaczona do montażu wewnątrz przewodu,
- prosty montaż - klapę umieszcza się w przewodzie po wykonaniu całej instalacji.

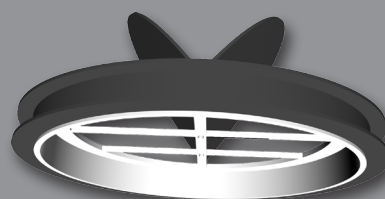
Wymiary



Zasada działania



klapa w pozycji zamkniętej



klapa w pozycji otwartej