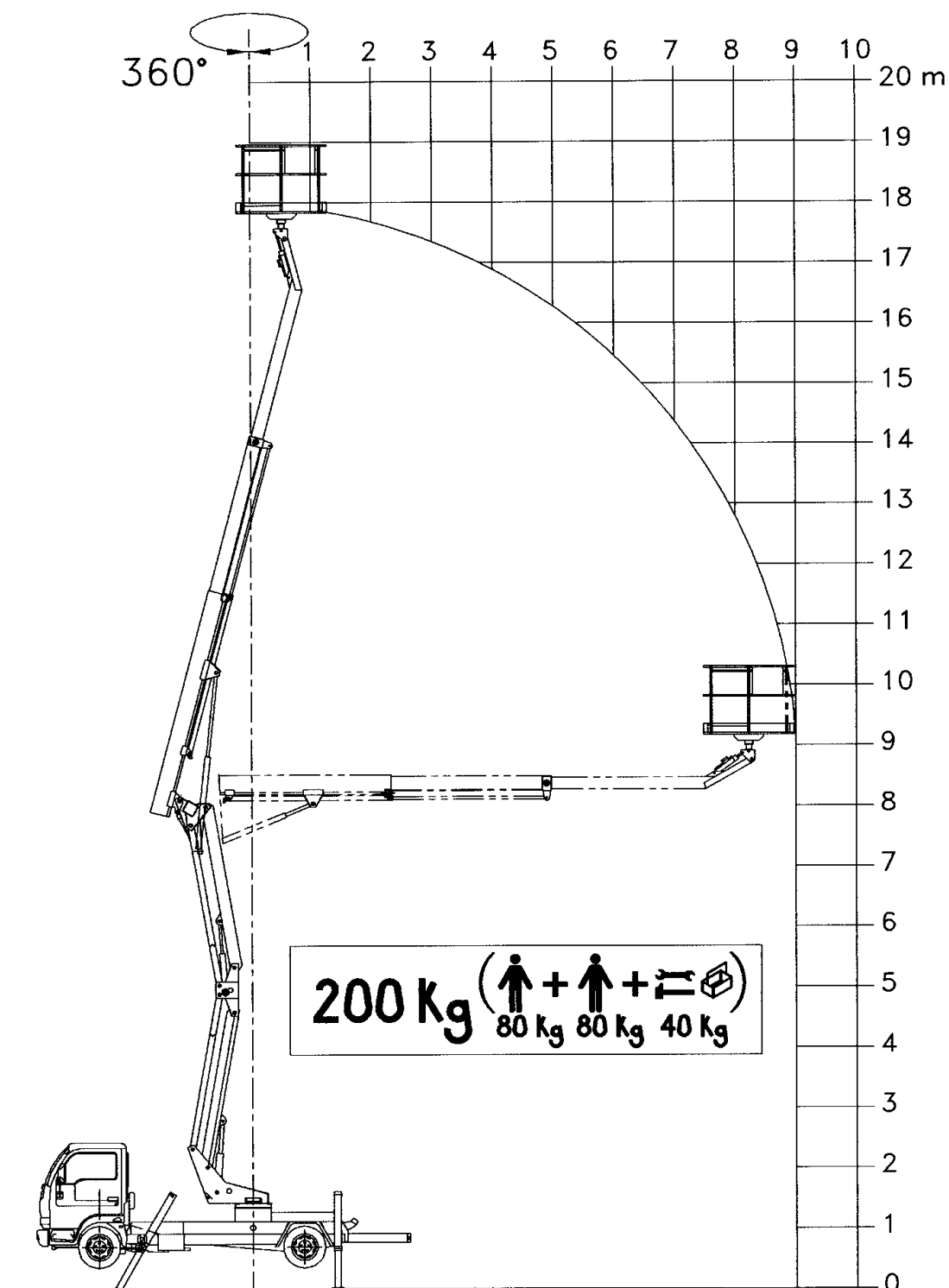


### 3.3 Ausladungsbereich



**ACHTUNG!** Vor jeder Inbetriebnahme die angegebene maximale Reichweite messen. Im Fall von Abweichungen, die Arbeitsbühne nicht benützen und den zuständigen Kundendienst benachrichtigen.