

INO PLEX



KATALOG PRODUKTÓW STAL NIERDZEWNA

www.inoplex.pl

ul. Chrobrego 26 11-300 Biskupiec Tel. 089 715 41 00

Dział Handlowy e-mail: inoplex@inoplex.pl Kom: 510 999 565, 510 999 534

STOŁY ROBOCZE 5

STÓŁ ROBOCZY	5
STÓŁ ROBOCZY Z PÓŁKĄ	5
STÓŁ ROBOCZY Z BANDA	6
STÓŁ ROBOCZY Z BANDA I PÓŁKĄ	6
STÓŁ ROBOCZY Z BANDA TRÓJSTRONNĄ	7
STÓŁ ROBOCZY Z BANDA TRÓJSTRONNĄ I PÓŁKĄ	7
STÓŁ Z OTWOREM NA ODPADKI	8
STÓŁ Z BANDA I OTWOREM NA ODPADKI	8

STOŁY Z SZAFKAMI I SZUFLADAMI 9

STÓŁ PRZYŚCIENNY Z SZUFLADAMI	9
STÓŁ PRZYŚCIENNY Z SZUFLADAMI I PÓŁKĄ	9
STÓŁ PRZYŚCIENNY Z SZUFLADAMI I SZAFKĄ OTWARTĄ	10
STÓŁ PRZYŚCIENNY ZABUDOWANY	10
STÓŁ PRZYŚCIENNY Z SZUFLADAMI I SZAFKĄ Z DRZWIAMI SKRZYDŁOWYMI	11
STÓŁ PRZYŚCIENNY Z SZUFLADAMI I SZAFKĄ Z DRZWIAMI SUWANYMI	11
STÓŁ PRZYŚCIENNY Z SZAFKĄ	12
STÓŁ PRZYŚCIENNY Z SZAFKĄ I PÓŁKĄ	12
STÓŁ PRZYŚCIENNY Z DRZWIAMI SUWANYMI	13
STÓŁ PRZYŚCIENNY Z DRZWIAMI SKRZYDŁOWYMI	13
STÓŁ PRZYŚCIENNY Z SZAFKĄ - SŁUPEK POJEDYNCZY	14
STÓŁ PRZYŚCIENNY Z DWOMA SZUFLADAMI - SŁUPEK POJEDYNCZY	14
STÓŁ PRZYŚCIENNY Z TRZEMA SZUFLADAMI - SŁUPEK POJEDYNCZY	14

STOŁY ZE ZLEWAMI 15

STÓŁ ZE ZLEWEM JEDNOKOMOROWYM	15
STÓŁ ZE ZLEWEM DWUKOMOROWYM	15
STÓŁ ZE ZLEWEM JEDNOKOMOROWYM I PÓŁKĄ	16
STÓŁ ZE ZLEWEM DWUKOMOROWYM I PÓŁKĄ	16
STÓŁ ZE ZLEWEM JEDNOKOMOROWYM, SZAFKĄ I PÓŁKĄ	17
STÓŁ ZE ZLEWEM DWUKOMOROWYM, SZAFKĄ I PÓŁKĄ	17
STÓŁ ZE ZLEWEM JEDNOKOMOROWYM, SZUFLADAMI I PÓŁKĄ	18
STÓŁ ZE ZLEWEM DWUKOMOROWYM, SZUFLADAMI I PÓŁKĄ	18
STÓŁ ZE ZLEWEM JEDNOKOMOROWYM, SZAFKĄ Z DRZWIAMI SKRZYDŁOWYMI I PÓŁKĄ	19
STÓŁ ZE ZLEWEM DWUKOMOROWYM, SZAFKĄ Z DRZWIAMI SKRZYDŁOWYMI I PÓŁKĄ	19
STÓŁ ZE ZLEWEM JEDNOKOMOROWYM, SZAFKĄ Z DRZWIAMI SUWANYMI I PÓŁKĄ	20
STÓŁ ZE ZLEWEM DWUKOMOROWYM, SZAFKĄ Z DRZWIAMI SUWANYMI I PÓŁKĄ	20

BASENY 21

BASEN JEDNOKOMOROWY	21
BASEN DWUKOMOROWY	21
BASEN JEDNOKOMOROWY Z PÓŁKĄ	22
BASEN DWUKOMOROWY Z PÓŁKĄ	22
BASEN JEDNOKOMOROWY Z SZAFKĄ Z DRZWIAMI SKRZYDŁOWYMI	23
BASEN DWUKOMOROWY Z SZAFKĄ Z DRZWIAMI SKRZYDŁOWYMI	23
BASEN JEDNOKOMOROWY Z SZAFKĄ Z DRZWIAMI SUWANYMI	24
BASEN DWUKOMOROWY Z SZAFKĄ Z DRZWIAMI SUWANYMI	24
BASEN JEDNOKOMOROWY Z OCIEKACZEM I PÓŁKĄ	25
BASEN DWUKOMOROWY Z OCIEKACZEM I PÓŁKĄ	25
MŁYNEK KOLOIDALNY	26

UMYWALKI WISZĄCE 27

UMYWALKA WISZĄCA BEZ BATERII	27
------------------------------	----

UMYWALKA KOLANOWA	27
UMYWALKA BEZDOTYKOWA - NA FOTOKOMÓRKĘ	27

SZAFY 28

SZAFKA MAGAZYNOWA Z DRZWIAMI SKRZYDŁOWYMI – WERSJA A	28
SZAFKA MAGAZYNOWA Z DRZWIAMI SKRZYDŁOWYMI – WERSJA B	28
SZAFKA MAGAZYNOWA Z DRZWIAMI SUWANymi – WERSJA A	29
SZAFKA MAGAZYNOWA Z DRZWIAMI SUWANymi – WERSJA B	29
SZAFKA PRZELOTOWA Z DRZWIAMI SKRZYDŁOWYMI – WERSJA A	30
SZAFKA PRZELOTOWA Z DRZWIAMI SKRZYDŁOWYMI – WERSJA B	30
SZAFKA PRZELOTOWA Z DRZWIAMI SUWANymi – WERSJA A	31
SZAFKA PRZELOTOWA Z DRZWIAMI SUWANymi – WERSJA B	31
SZAFKA PRZELOTOWA Z ROLETĄ	32

SZAFKI I PÓŁKI 33

SZAFKA WISZĄCA Z DRZWIAMI SKRZYDŁOWYMI – POJEDYNCZA	33
SZAFKA WISZĄCA Z DRZWIAMI SKRZYDŁOWYMI – PODWÓJNA	33
SZAFKA WISZĄCA Z DRZWIAMI SKRZYDŁOWYMI I OCIEKACZEM	34
SZAFKA WISZĄCA Z DRZWIAMI SUWANymi	34
SZAFKA WISZĄCA OTWARTA	35
PÓŁKA WISZĄCA POJEDYNCZA	35
PÓŁKA WISZĄCA PODWÓJNA	35

REGAŁY 36

REGAŁ MAGAZYNOWY	36
REGAŁ MAGAZYNOWY AŻUROWY	36
REGAŁ MAGAZYNOWY Z PÓŁKĄ PERFOROWANĄ	37

PODSTAWY 38

PODSTAWA POD PIEC KONWEKCYJNO-PAROWY - WERSJA A	38
PODSTAWA POD PIEC KONWEKCYJNO-PAROWY - WERSJA B	38
PODSTAWA POD PIEC KONWEKCYJNO-PAROWY - WERSJA C	39
PODSTAWA POD PIEC KONWEKCYJNO-PAROWY - WERSJA D	39
PODSTAWA POD ZMYWARKĘ	40

OKAPY 41

OKAP PRZYŚCIENNY – WERSJA A	41
OKAP PRZYŚCIENNY – WERSJA B	41
OKAP CENTRALNY	42
FILTR LABIRYNTOWY	42
WENTYLATOR KANAŁOWY	43
WENTYLATOR PROMIENIOWY	43
OŚWIETLENIE HERMETYCZNE	44
OŚWIETLENIE HALOGENOWE	44

WÓZKI 45

WÓZEK DO STUDZENIA CHLEBA	45
WÓZEK DO STUDZENIA BUŁEK	45
WÓZEK NA BLACHY PIEKARNICZE 600/400	46
WÓZEK NA BLACHY PIEKARNICZE 600/800	46
WÓZEK TYP „Z” NA BLACHY PIEKARNICZE 600/400	47
WÓZEK DO PIECA OBROTOWEGO	47
WÓZEK NA POJEMNIKI GN 1/148	

WÓZEK NA POJEMNIKI GN 2/148	
WÓZEK NA POJEMNIKI GN 1/1 Z BLATEM	49
WÓZEK NA POJEMNIKI GN 2/1 Z BLATEM	49
WÓZEK SZPILKOWY POJEDYNCZY	50
WÓZEK SZPILKOWY PODWÓJNY	50
WÓZEK CHLEBOWY NA DESKI	51
WÓZEK MAGAZYNOWO - TRANSPORTOWY	51
WÓZEK NA KOSZE PIEKARNICZE	52
WÓZEK -POJEMNIK NA PRODUKTY SYPKIE	52
WÓZEK, STOJAK NA POKRYWKI	53
WÓZEK KELNERSKI	53

GRILLE 54

RUSZT GRILLA	54
ZESTAW DO GRILLA MUROWANEGO	54
GRILL CATERINGOWY - WERSJA PDSTAWOWA	55
GRILL CATERINGOWY Z DOLNĄ PÓŁKĄ	55

GRILLE CATERINOWE - DODATKOWE WYPOSAŻENIE 56

LADA WYDAWCZA	56
DODATKOWA PÓŁKA DOLNA	56
BOCZNA I PRZEDNIA ZABUDOWA GRILLA	56
BOCZNE REGAŁY	57
SZAFKI Z DRZWIAMI SKRZYDŁOWYMI	57

SYSTEMY ODWODNIENIŃ 58

KANAŁY PRYSZNICOWE	58
WZORY PERFORACJI	58

ODBOJE 59

ODBOJE NAŚCIENNE	59
ZAKOŃCZENIE LEWE, PRAWY	59
NAROŻNIK ZEWNĘTRZNY	60
NAROŻNIK WEWNĘTRZNY	60
ZASŁEPKI OTWORÓW	60
ODBOJE PODŁOGOWE Z RURY OKRĄGŁEJ	61
ODBOJE PODŁOGOWE Z PROFILU KWADRATOWEGO	61

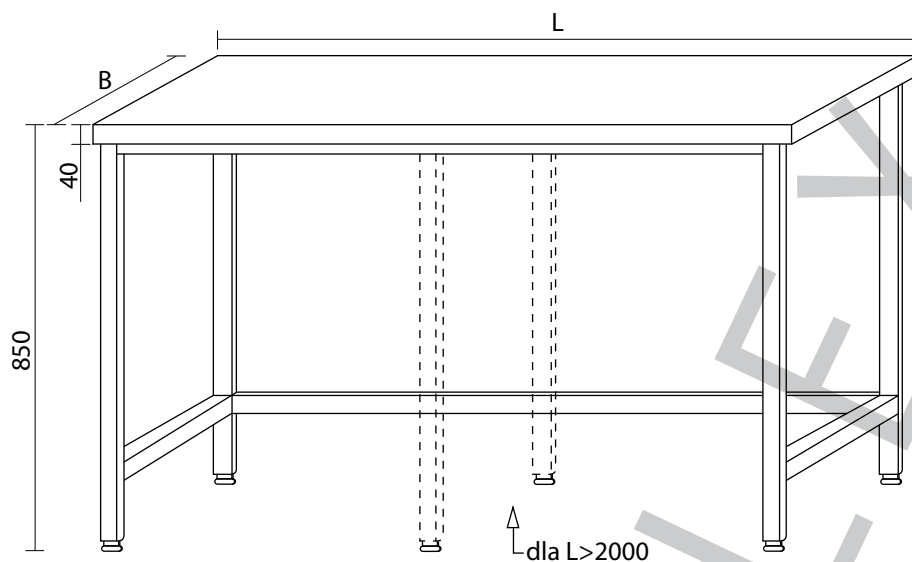
LISTWA COKOŁOWA 62

LISTWA COKOŁOWA	62
ZAKOŃCZENIE LEWE I PRAWY	62
NAROŻNIK ZEWNĘTRZNY	63
NAROŻNIK WEWNĘTRZNY	63
MASKOWNICA ŁĄCZENIA LISTEW	63

POZOSTAŁE 64

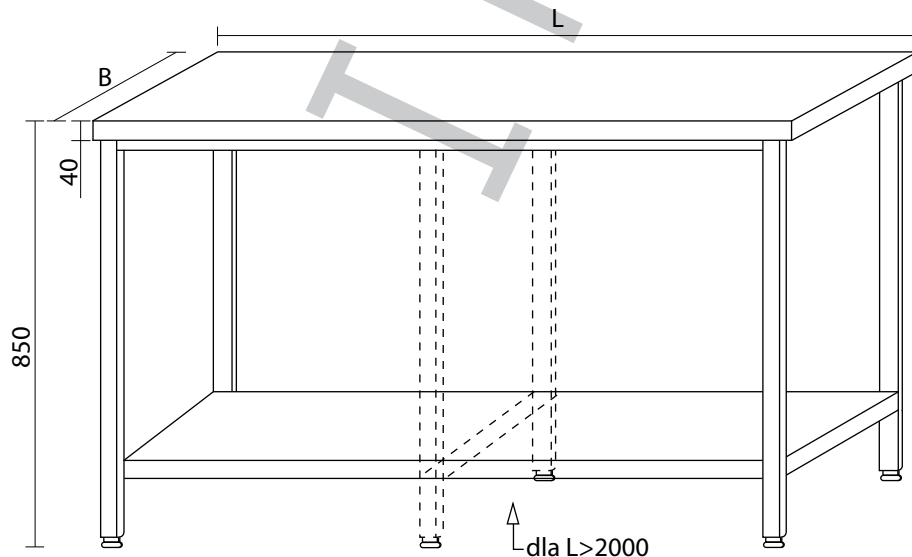
SEPARATOR TŁUSZCZU	64
NAŚWIETLARKA BAKTERIOBÓJCZA	64

STÓŁ ROBOCZY



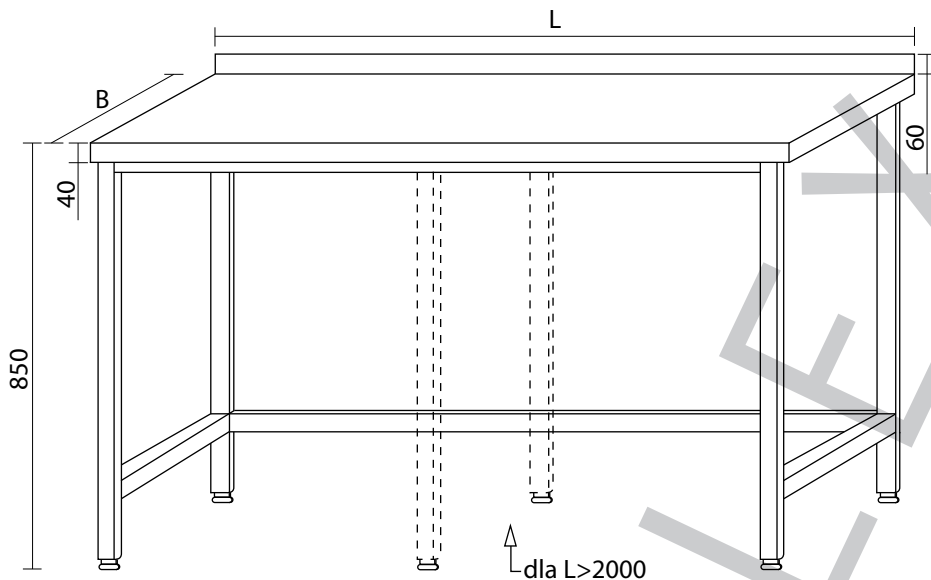
L	B	symbol:
400	600	SR-1
600	600	SR-2
800	600	SR-3
1000	600	SR-4
1200	600	SR-5
1400	600	SR-6
1600	600	SR-7
1800	600	SR-8
2000	600	SR-9
2200	600	SR-10
2400	600	SR-11
2600	600	SR-12
2800	600	SR-13
400	700	SR-14
600	700	SR-15
800	700	SR-16
1000	700	SR-17
1200	700	SR-18
1400	700	SR-19
1600	700	SR-20
1800	700	SR-21
2000	700	SR-22
2200	700	SR-23
2400	700	SR-24
2600	700	SR-25
2800	700	SR-26

STÓŁ ROBOCZY Z PÓLKĄ



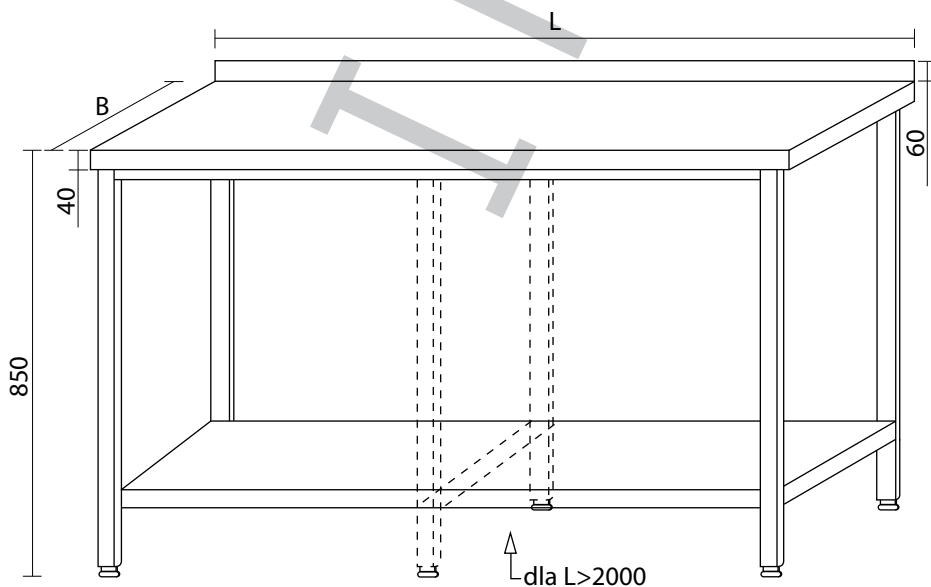
L	B	symbol:
400	600	SRP-1
600	600	SRP-2
800	600	SRP-3
1000	600	SRP-4
1200	600	SRP-5
1400	600	SRP-6
1600	600	SRP-7
1800	600	SRP-8
2000	600	SRP-9
2200	600	SRP-10
2400	600	SRP-11
2600	600	SRP-12
2800	600	SRP-13
400	700	SRP-14
600	700	SRP-15
800	700	SRP-16
1000	700	SRP-17
1200	700	SRP-18
1400	700	SRP-19
1600	700	SRP-20
1800	700	SRP-21
2000	700	SRP-22
2200	700	SRP-23
2400	700	SRP-24
2600	700	SRP-25
2800	700	SRP-26

STÓŁ ROBOCZY Z BANDAŁĄ



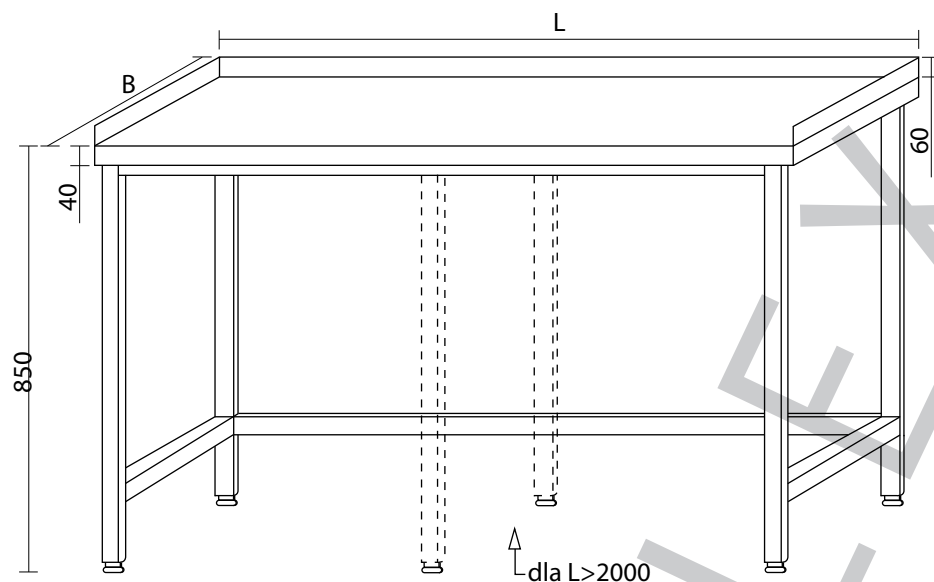
L	B	symbol:
400	600	SRB-1
600	600	SRB-2
800	600	SRB-3
1000	600	SRB-4
1200	600	SRB-5
1400	600	SRB-6
1600	600	SRB-7
1800	600	SRB-8
2000	600	SRB-9
2200	600	SRB-10
2400	600	SRB-11
2600	600	SRB-12
2800	600	SRB-13
400	700	SRB-14
600	700	SRB-15
800	700	SRB-16
1000	700	SRB-17
1200	700	SRB-18
1400	700	SRB-19
1600	700	SRB-20
1800	700	SRB-21
2000	700	SRB-22
2200	700	SRB-23
2400	700	SRB-24
2600	700	SRB-25
2800	700	SRB-26

STÓŁ ROBOCZY Z BANDAŁĄ I PÓŁKĄ



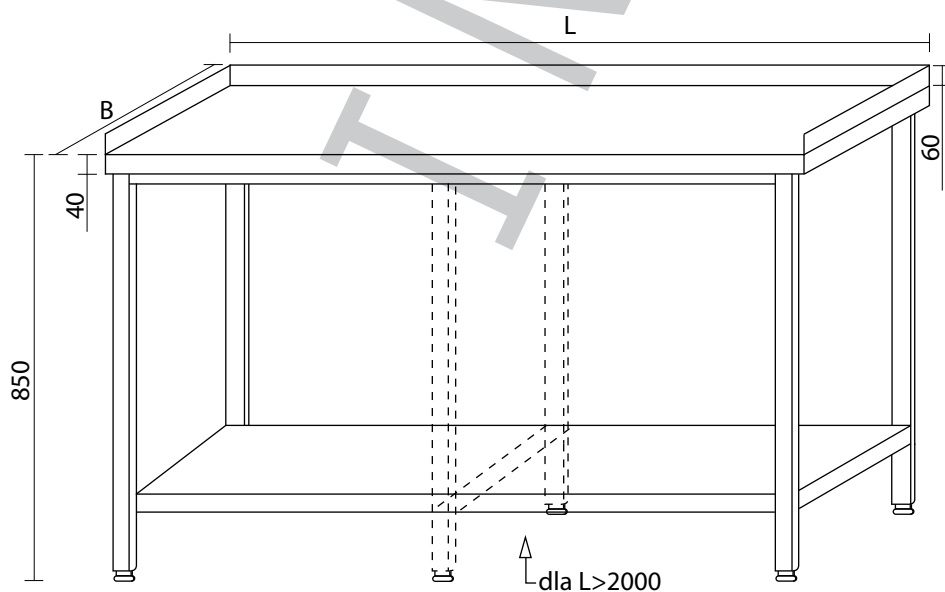
L	B	symbol:
400	600	SRBP-1
600	600	SRBP-2
800	600	SRBP-3
1000	600	SRBP-4
1200	600	SRBP-5
1400	600	SRBP-6
1600	600	SRBP-7
1800	600	SRBP-8
2000	600	SRBP-9
2200	600	SRBP-10
2400	600	SRBP-11
2600	600	SRBP-12
2800	600	SRBP-13
400	700	SRBP-14
600	700	SRBP-15
800	700	SRBP-16
1000	700	SRBP-17
1200	700	SRBP-18
1400	700	SRBP-19
1600	700	SRBP-20
1800	700	SRBP-21
2000	700	SRBP-22
2200	700	SRBP-23
2400	700	SRBP-24
2600	700	SRBP-25
2800	700	SRBP-26

STÓŁ ROBOCZY Z BANDAŁ TRÓJSTRONNĄ



L	B	symbol:
400	600	SRBT -1
600	600	SRBT-2
800	600	SRBT-3
1000	600	SRBT-4
1200	600	SRBT-5
1400	600	SRBT-6
1600	600	SRBT-7
1800	600	SRBT-8
2000	600	SRBT-9
2200	600	SRBT-10
2400	600	SRBT-11
2600	600	SRBT-12
2800	600	SRBT-13
400	700	SRBT-14
600	700	SRBT-15
800	700	SRBT-16
1000	700	SRBT-17
1200	700	SRBT-18
1400	700	SRBT-19
1600	700	SRBT-20
1800	700	SRBT-21
2000	700	SRBT-22
2200	700	SRBT-23
2400	700	SRBT-24
2600	700	SRBT-25
2800	700	SRBT-26

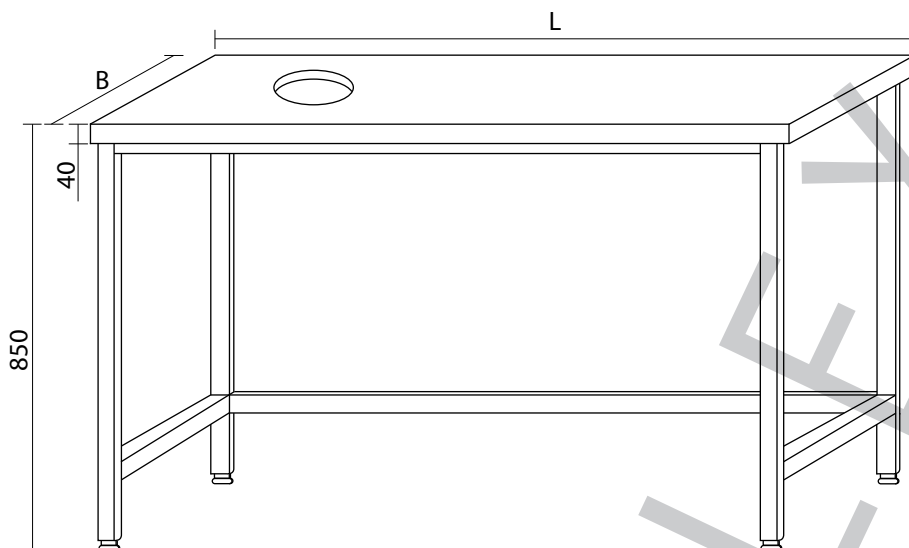
STÓŁ ROBOCZY Z BANDAŁ TRÓJSTRONNĄ I PÓŁKĄ



L	B	symbol:
400	600	SRBTP-1
600	600	SRBTP-2
800	600	SRBTP-3
1000	600	SRBTP-4
1200	600	SRBTP-5
1400	600	SRBTP-6
1600	600	SRBTP-7
1800	600	SRBTP-8
2000	600	SRBTP-9
2200	600	SRBTP-10
2400	600	SRBTP-11
2600	600	SRBTP-12
2800	600	SRBTP-13
400	700	SRBTP-14
600	700	SRBTP-15
800	700	SRBTP-16
1000	700	SRBTP-17
1200	700	SRBTP-18
1400	700	SRBTP-19
1600	700	SRBTP-20
1800	700	SRBTP-21
2000	700	SRBTP-22
2200	700	SRBTP-23
2400	700	SRBTP-24
2600	700	SRBTP-25
2800	700	SRBTP-26

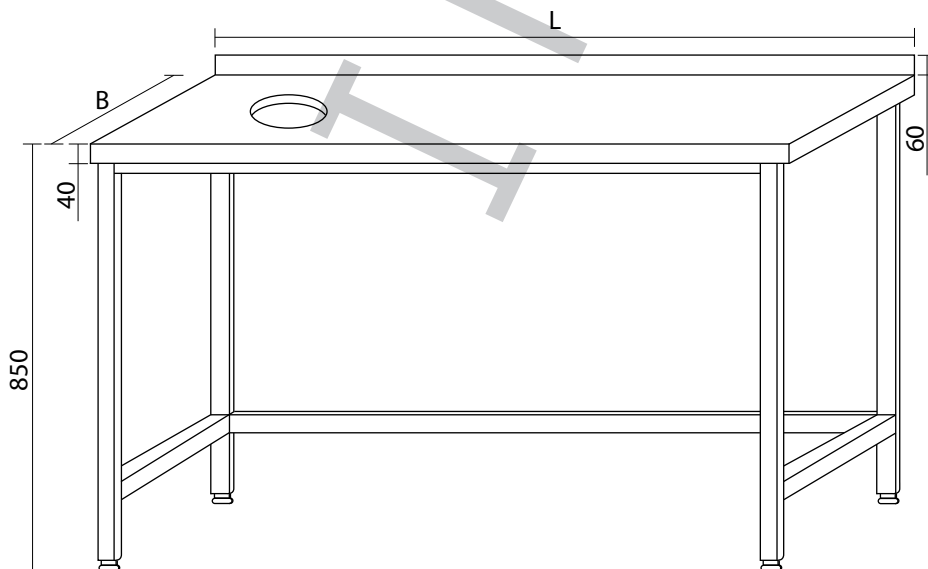
STÓŁ Z OTWOREM NA ODPADKI

L	B	symbol:
400	600	SRO-1
600	600	SRO-2
800	600	SRO-3
1000	600	SRO-4
1200	600	SRO-5
1400	600	SRO-6
1600	600	SRO-7
1800	600	SRO-8
2000	600	SRO-9
2200	600	SRO-10
2400	600	SRO-11
2600	600	SRO-12
2800	600	SRO-13
400	700	SRO-14
600	700	SRO-15
800	700	SRO-16
1000	700	SRO-17
1200	700	SRO-18
1400	700	SRO-19
1600	700	SRO-20
1800	700	SRO-21
2000	700	SRO-22
2200	700	SRO-23
2400	700	SRO-24
2600	700	SRO-25
2800	700	SRO-26

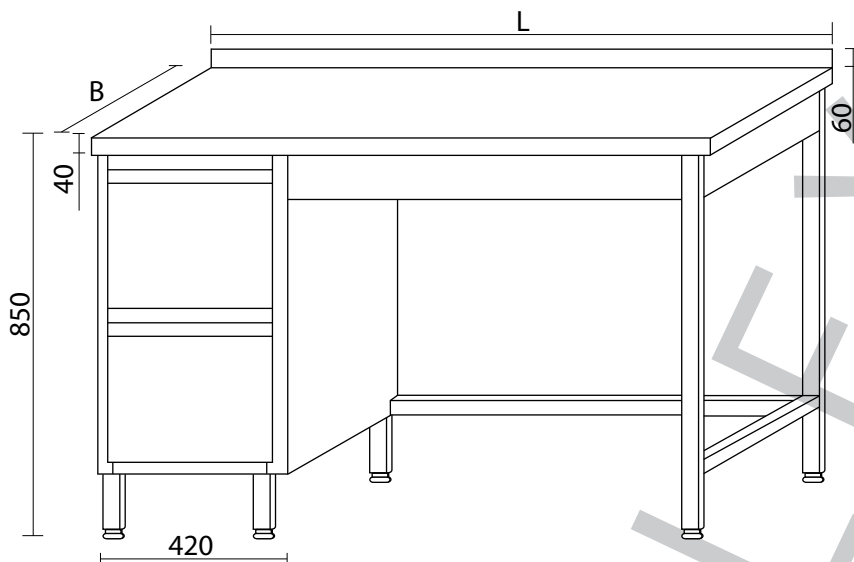


STÓŁ Z BANDAŃ I OTWOREM NA ODPADKI

L	B	symbol:
400	600	SROB-1
600	600	SROB-2
800	600	SROB-3
1000	600	SROB-4
1200	600	SROB-5
1400	600	SROB-6
1600	600	SROB-7
1800	600	SROB-8
2000	600	SROB-9
2200	600	SROB-10
2400	600	SROB-11
2600	600	SROB-12
2800	600	SROB-13
400	700	SROB-14
600	700	SROB-15
800	700	SROB-16
1000	700	SROB-17
1200	700	SROB-18
1400	700	SROB-19
1600	700	SROB-20
1800	700	SROB-21
2000	700	SROB-22
2200	700	SROB-23
2400	700	SROB-24
2600	700	SROB-25
2800	700	SROB-26

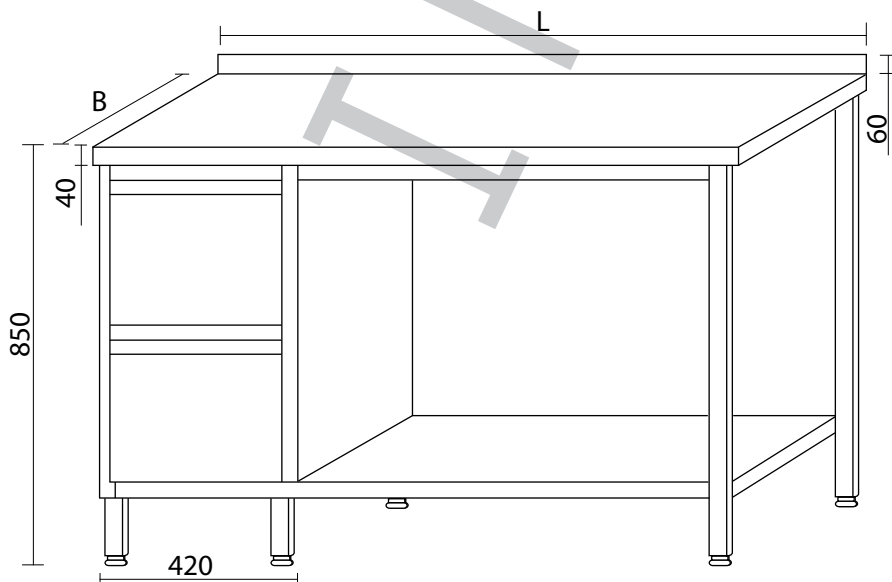


STÓŁ PRZYŚCIENNY Z SZUFLADAMI



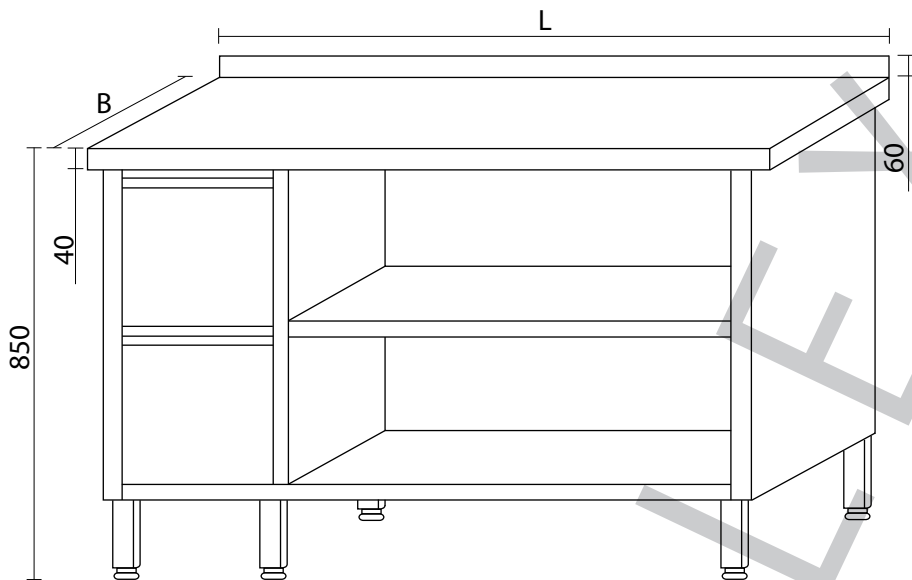
L	B	symbol:
1200	600	SPU-1
1400	600	SPU-2
1600	600	SPU-3
1800	600	SPU-4
2000	600	SPU-5
2200	600	SPU-6
2400	600	SPU-7
2600	600	SPU-8
2800	600	SPU-9
1200	700	SPU-10
1400	700	SPU-11
1600	700	SPU-12
1800	700	SPU-13
2000	700	SPU-14
2200	700	SPU-15
2400	700	SPU-16
2600	700	SPU-17
2800	700	SPU-18

STÓŁ PRZYŚCIENNY Z SZUFLADAMI I PÓŁKĄ



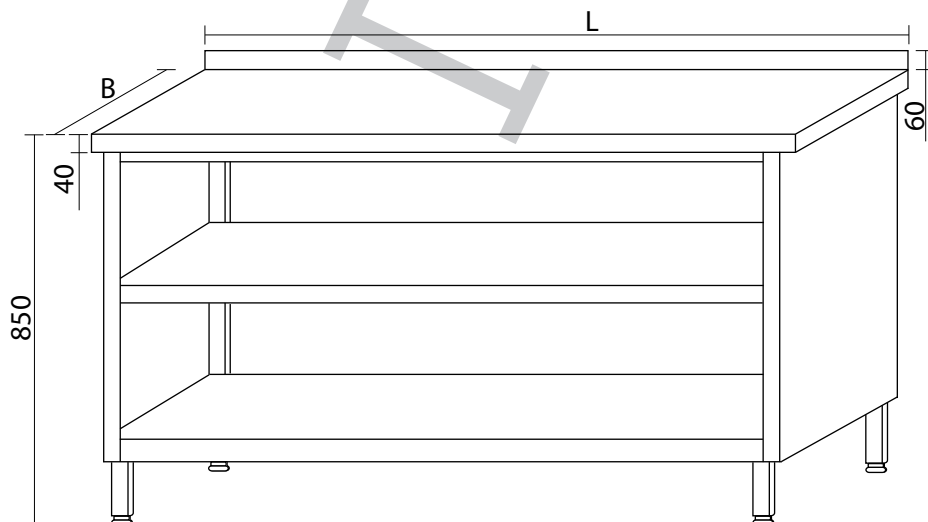
L	B	symbol:
1200	600	SPUP1-1
1400	600	SPUP1-2
1600	600	SPUP1-3
1800	600	SPUP1-4
2000	600	SPUP1-5
2200	600	SPUP1-6
2400	600	SPUP1-7
2600	600	SPUP1-8
2800	600	SPUP1-9
1200	700	SPUP1-10
1400	700	SPUP1-11
1600	700	SPUP1-12
1800	700	SPUP1-13
2000	700	SPUP1-14
2200	700	SPUP1-15
2400	700	SPUP1-16
2600	700	SPUP1-17
2800	700	SPUP1-18

STÓŁ PRZYŚCIENNY Z SZUFLADAMI I SZAFKĄ OTWARTĄ



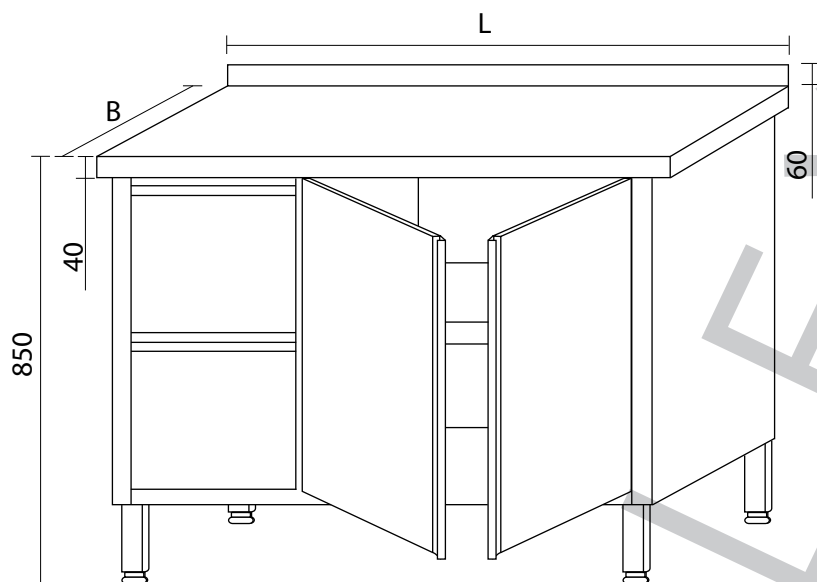
L	B	symbol:
1200	600	SPUP2-1
1400	600	SPUP2-2
1600	600	SPUP2-3
1800	600	SPUP2-4
2000	600	SPUP2-5
2200	600	SPUP2-6
2400	600	SPUP2-7
2600	600	SPUP2-8
2800	600	SPUP2-9
1200	700	SPUP2-10
1400	700	SPUP2-11
1600	700	SPUP2-12
1800	700	SPUP2-13
2000	700	SPUP2-14
2200	700	SPUP2-15
2400	700	SPUP2-16
2600	700	SPUP2-17
2800	700	SPUP2-18

STÓŁ PRZYŚCIENNY ZABUDOWANY



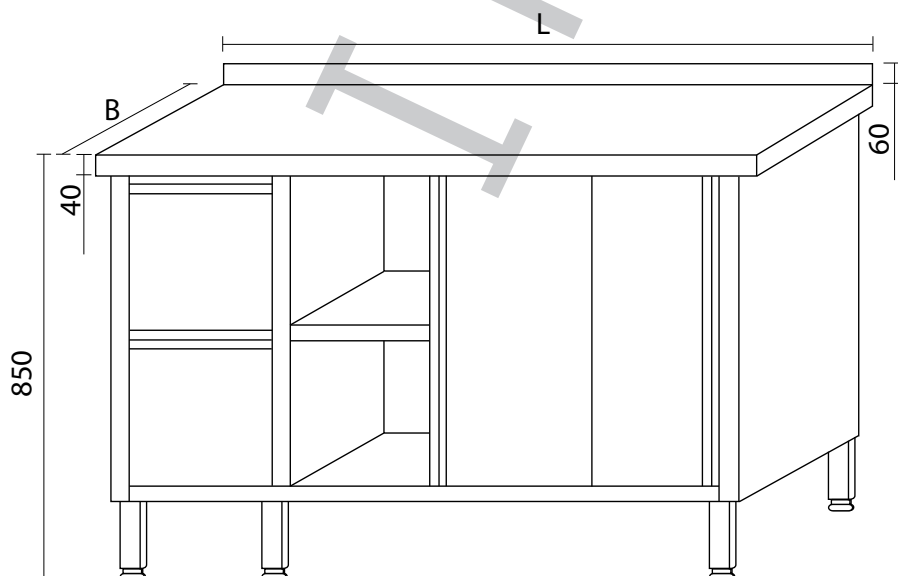
L	B	symbol:
400	600	SPZ-1
600	600	SPZ-2
800	600	SPZ-3
1000	600	SPZ-4
1200	600	SPZ-5
1400	600	SPZ-6
1600	600	SPZ-7
1800	600	SPZ-8
2000	600	SPZ-9
2200	600	SPZ-10
2400	600	SPZ-11
2600	600	SPZ-12
2800	600	SPZ-13
400	700	SPZ-14
600	700	SPZ-15
800	700	SPZ-16
1000	700	SPZ-17
1200	700	SPZ-18
1400	700	SPZ-19
1600	700	SPZ-20
1800	700	SPZ-21
2000	700	SPZ-22
2200	700	SPZ-23
2400	700	SPZ-24
2600	700	SPZ-25
2800	700	SPZ-26

STÓŁ PRZYŚCIENNY Z SZUFLADAMI I SZAFKĄ Z DRZWIAMI SKRZYDŁOWYMI



L	B	symbol:
1400	600	SPUD-1
1600	600	SPUD-2
1800	600	SPUD-3
2000	600	SPUD-4
2200	600	SPUD-5
2400	600	SPUD-6
2600	600	SPUD-7
2800	600	SPUD-8
1400	700	SPUD-9
1600	700	SPUD-10
1800	700	SPUD-11
2000	700	SPUD-12
2200	700	SPUD-13
2400	700	SPUD-14
2600	700	SPUD-15
2800	700	SPUD-16

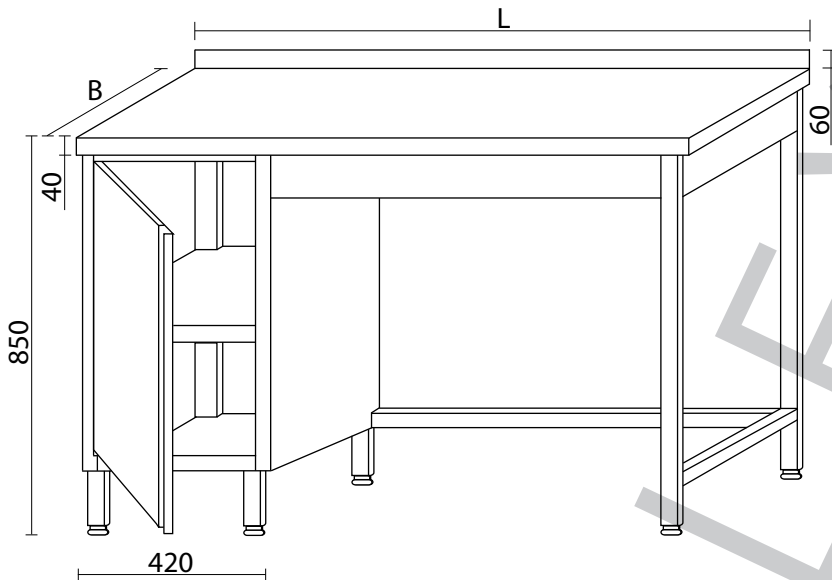
STÓŁ PRZYŚCIENNY Z SZUFLADAMI I SZAFKĄ Z DRZWIAMI SUWANYMI



L	B	symbol:
1400	600	SPUS-1
1600	600	SPUS-2
1800	600	SPUS-3
2000	600	SPUS-4
2200	600	SPUS-5
2400	600	SPUS-6
2600	600	SPUS-7
2800	600	SPUS-8
1400	700	SPUS-9
1600	700	SPUS-10
1800	700	SPUS-11
2000	700	SPUS-12
2200	700	SPUS-13
2400	700	SPUS-14
2600	700	SPUS-15
2800	700	SPUS-16

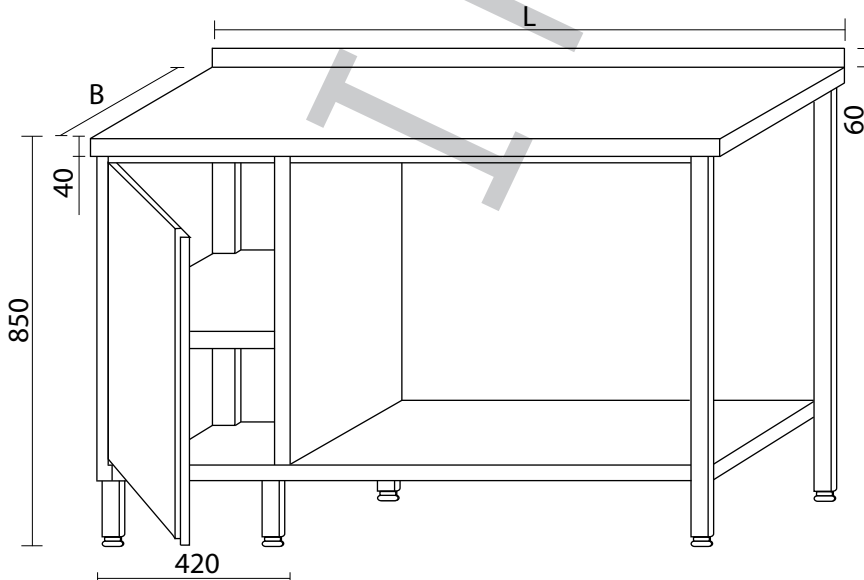
STÓŁ PRZYŚCIENNY Z SZAFKĄ

L	B	symbol:
1000	600	SPD-1
1200	600	SPD-2
1400	600	SPD-3
1600	600	SPD-4
1800	600	SPD-5
2000	600	SPD-6
2200	600	SPD-7
2400	600	SPD-8
2600	600	SPD-9
2800	600	SPD-10
1000	700	SPD-11
1200	700	SPD-12
1400	700	SPD-13
1600	700	SPD-14
1800	700	SPD-15
2000	700	SPD-16
2200	700	SPD-17
2400	700	SPD-18
2600	700	SPD-19
2800	700	SPD-20



STÓŁ PRZYŚCIENNY Z SZAFKĄ I PÓLKĄ

L	B	symbol:
1000	600	SPDP-1
1200	600	SPDP-2
1400	600	SPDP-3
1600	600	SPDP-4
1800	600	SPDP-5
2000	600	SPDP-6
2200	600	SPDP-7
2400	600	SPDP-8
2600	600	SPDP-9
2800	600	SPDP-10
1000	700	SPDP-11
1200	700	SPDP-12
1400	700	SPDP-13
1600	700	SPDP-14
1800	700	SPDP-15
2000	700	SPDP-16
2200	700	SPDP-17
2400	700	SPDP-18
2600	700	SPDP-19
2800	700	SPDP-20



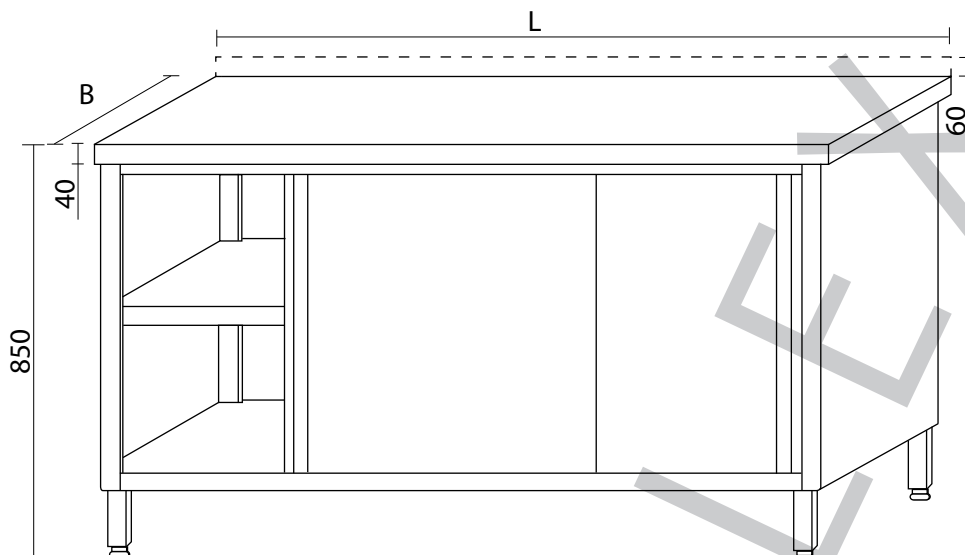
STÓŁ PRZYŚCIENNY Z DRZWIAMI SUWANymi

dla L > 1800 stół z 3-ma drzwiami

L	B	symbol:
800	600	SPS2-1
1000	600	SPS2-2
1200	600	SPS2-3
1400	600	SPS2-4
1600	600	SPS2-5
1800	600	SPS2-6
800	700	SPS2-7
1000	700	SPS2-8
1200	700	SPS2-9
1400	700	SPS2-10
1600	700	SPS2-11
1800	700	SPS2-12

produkt z bandą:

L	B	symbol:
800	600	SPS2-13
1000	600	SPS2-14
1200	600	SPS2-15
1400	600	SPS2-16
1600	600	SPS2-17
1800	600	SPS2-18
800	700	SPS2-19
1000	700	SPS2-20
1200	700	SPS2-21
1400	700	SPS2-22
1600	700	SPS2-23
1800	700	SPS2-24

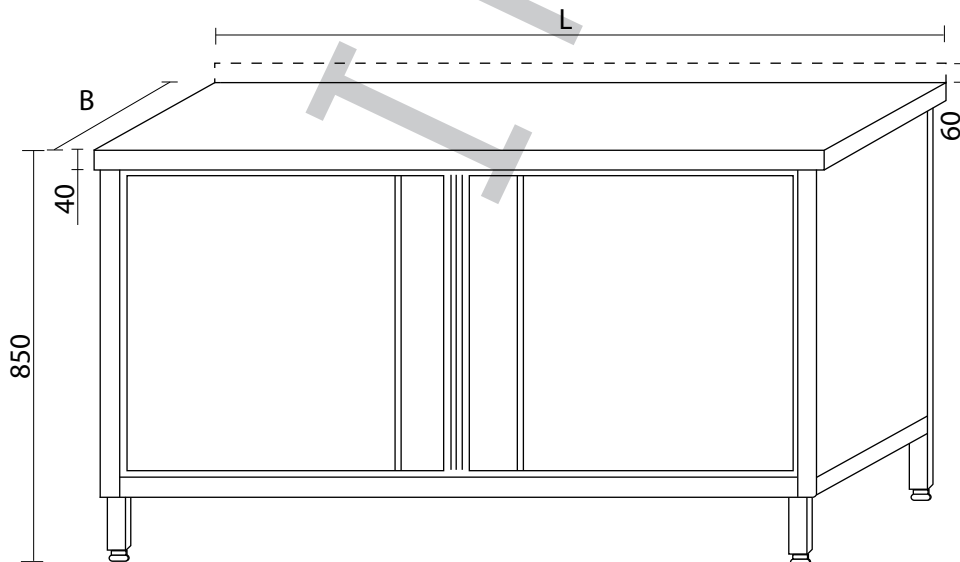


STÓŁ PRZYŚCIENNY Z DRZWIAMI SKRZYDŁOWymi

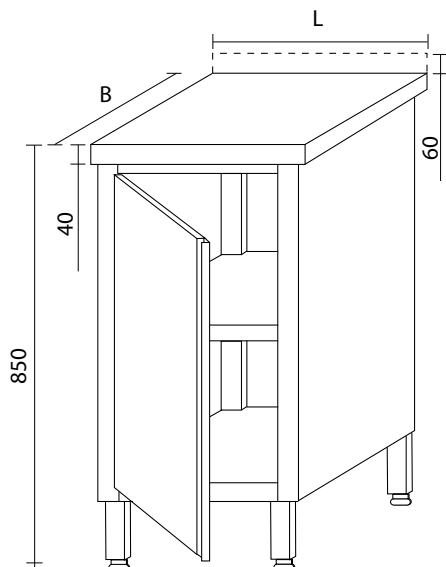
800	B	symbol:
800	600	SPD2-1
1000	600	SPD2-2
1200	600	SPD2-3
1400	600	SPD2-4
1600	600	SPD2-5
1800	600	SPD2-6
800	700	SPD2-7
1000	700	SPD2-8
1200	700	SPD2-9
1400	700	SPD2-10
1600	700	SPD2-11
1800	700	SPD2-12

produkt z bandą:

L	B	symbol:
800	600	SPD2-13
1000	600	SPD2-14
1200	600	SPD2-15
1400	600	SPD2-16
1600	600	SPD2-17
1800	600	SPD2-18
800	700	SPD2-19
1000	700	SPD2-20
1200	700	SPD2-21
1400	700	SPD2-22
1600	700	SPD2-23
1800	700	SPD2-24



STÓŁ PRZYŚCIENNY Z SZAFKĄ - SŁUPEK POJEDYNCZY

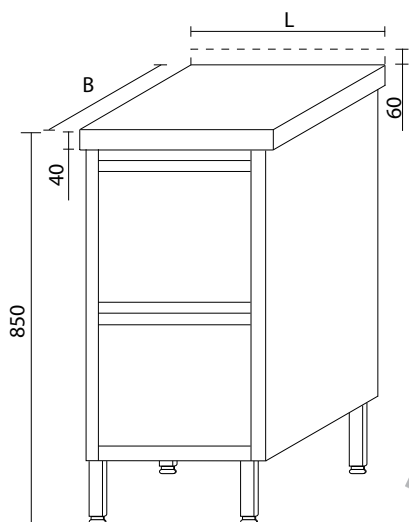


L	B	symbol:
450	600	SPD1-1
500	600	SPD1-2
550	600	SPD1-3
600	600	SPD1-4
450	700	SPD1-5
500	700	SPD1-6
550	700	SPD1-7
600	700	SPD1-8

produkt z bandą:

L	B	symbol:
450	600	SPD1-9
500	600	SPD1-10
550	600	SPD1-11
600	600	SPD1-12
450	700	SPD1-13
500	700	SPD1-14
550	700	SPD1-15
600	700	SPD1-16

STÓŁ PRZYŚCIENNY Z DWOMA SZUFLADAMI - SŁUPEK POJEDYNCZY

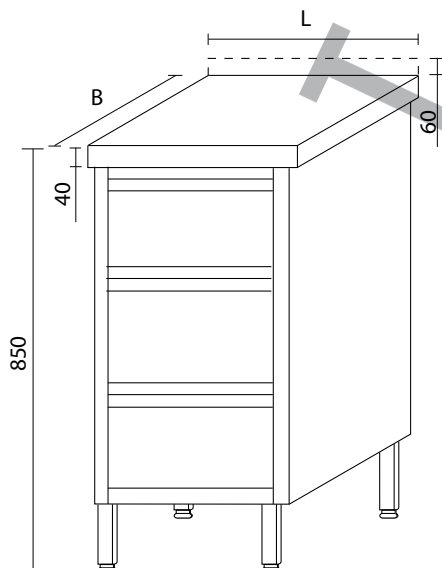


L	B	symbol:
450	600	SPU2-1
500	600	SPU2-2
550	600	SPU2-3
600	600	SPU2-4
450	700	SPU2-5
500	700	SPU2-6
550	700	SPU2-7
600	700	SPU2-8

produkt z bandą:

L	B	symbol:
450	600	SPU2-9
500	600	SPU2-10
550	600	SPU2-11
600	600	SPU2-12
450	700	SPU2-13
500	700	SPU2-14
550	700	SPU2-15
600	700	SPU2-16

STÓŁ PRZYŚCIENNY Z TRZEMA SZUFLADAMI - SŁUPEK POJEDYNCZY



L	B	symbol:
450	600	SPU3-1
500	600	SPU3-2
550	600	SPU3-3
600	600	SPU3-4
450	700	SPU3-5
500	700	SPU3-6
550	700	SPU3-7
600	700	SPU3-8

produkt z bandą:

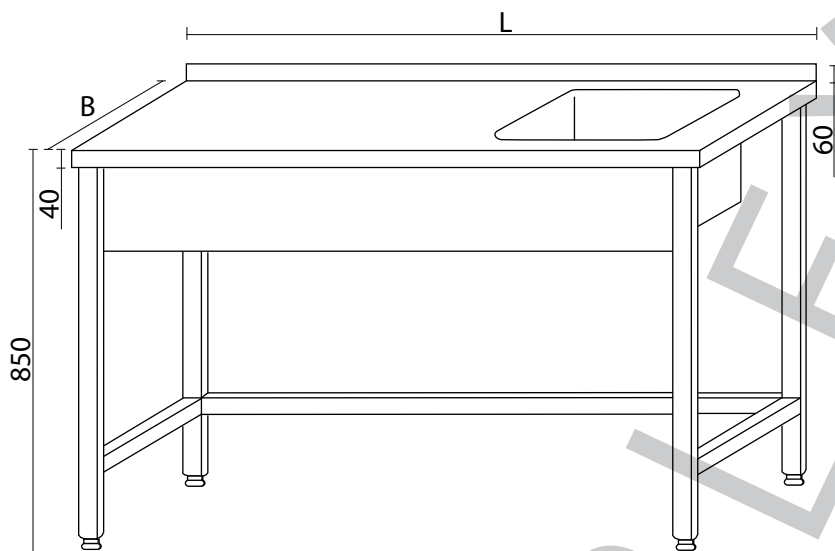
L	B	symbol:
450	600	SPU3-9
500	600	SPU3-10
550	600	SPU3-11
600	600	SPU3-12
450	700	SPU3-13
500	700	SPU3-14
550	700	SPU3-15
600	700	SPU3-16

STÓŁ ZE ZLEWEM JEDNOKOMOROWYM

Wymiary komory zlewu: dla B = 600 - 400x400x250
 B = 700 - 500x500x250

Inne wymiary komór na zamówienie

L	B	symbol:
600	600	SK1-1
800	600	SK1-2
1000	600	SK1-3
1200	600	SK1-4
1400	600	SK1-5
1600	600	SK1-6
1800	600	SK1-7
600	700	SK1-8
800	700	SK1-9
1000	700	SK1-10
1200	700	SK1-11
1400	700	SK1-12
1600	700	SK1-13
1800	700	SK1-14

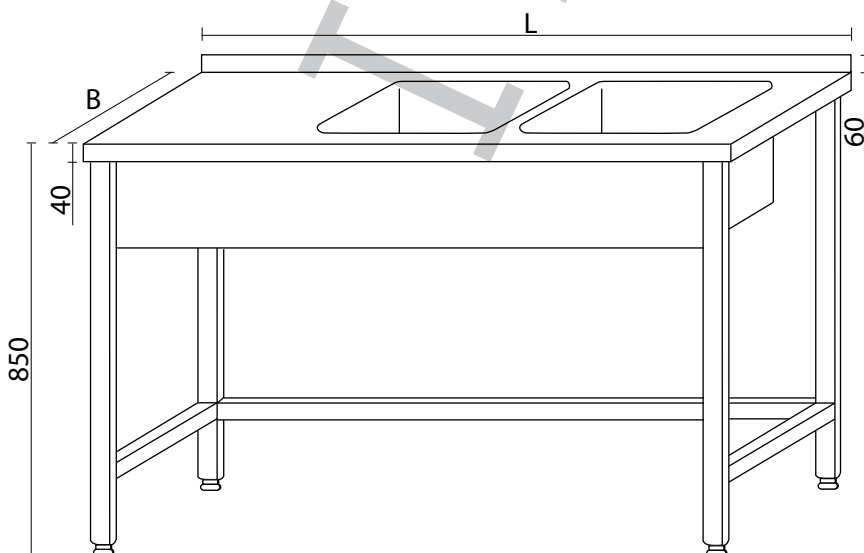


STÓŁ ZE ZLEWEM DWUKOMOROWYM

Wymiary komory zlewu: dla B = 600 - 400x400x250
 B = 700 - 500x500x250

Inne wymiary komór na zamówienie

L	B	symbol:
1000	600	SK2-1
1200	600	SK2-2
1400	600	SK2-3
1600	600	SK2-4
1800	600	SK2-5
1000	700	SK2-6
1200	700	SK2-7
1400	700	SK2-8
1600	700	SK2-9
1800	700	SK2-10



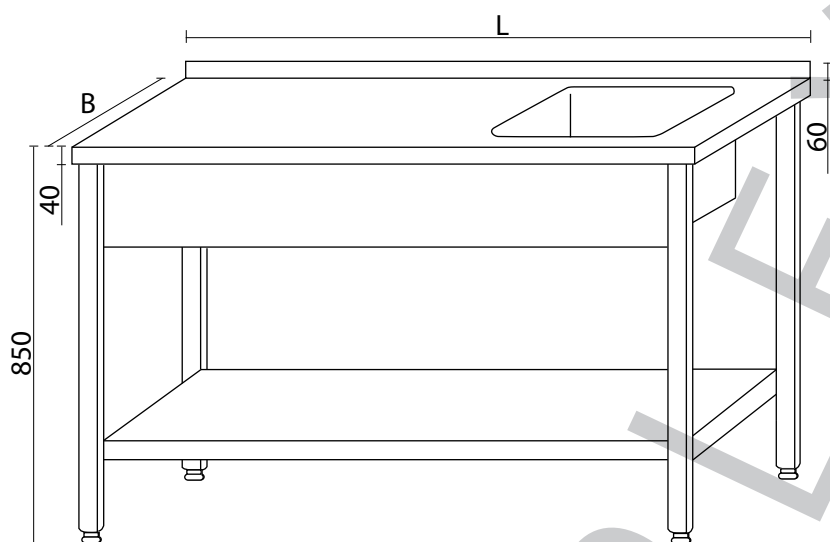
STÓŁ ZE ZLEWEM JEDNOKOMOROWYM I PÓŁKĄ

Wymiary komory zlewu: dla B = 600 - 400x400x250

B = 700 - 500x500x250

Inne wymiary komór na zamówienie

L	B	symbol:
600	600	SK1P-1
800	600	SK1P-2
1000	600	SK1P-3
1200	600	SK1P-4
1400	600	SK1P-5
1600	600	SK1P-6
1800	600	SK1P-7
600	700	SK1P-8
800	700	SK1P-9
1000	700	SK1P-10
1200	700	SK1P-11
1400	700	SK1P-12
1600	700	SK1P-13
1800	700	SK1P-14



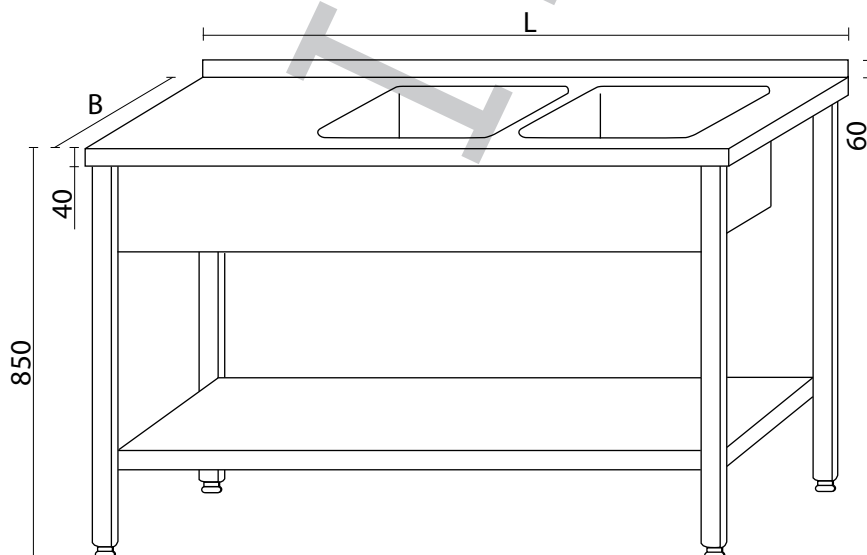
STÓŁ ZE ZLEWEM DWUKOMOROWYM I PÓŁKĄ

Wymiary komory zlewu: dla B = 600 - 400x400x250

B = 700 - 500x500x250

Inne wymiary komór na zamówienie

L	B	symbol:
1000	600	SK2P-1
1200	600	SK2P-2
1400	600	SK2P-3
1600	600	SK2P-4
1800	600	SK2P-5
1000	700	SK2P-6
1200	700	SK2P-7
1400	700	SK2P-8
1600	700	SK2P-9
1800	700	SK2P-10



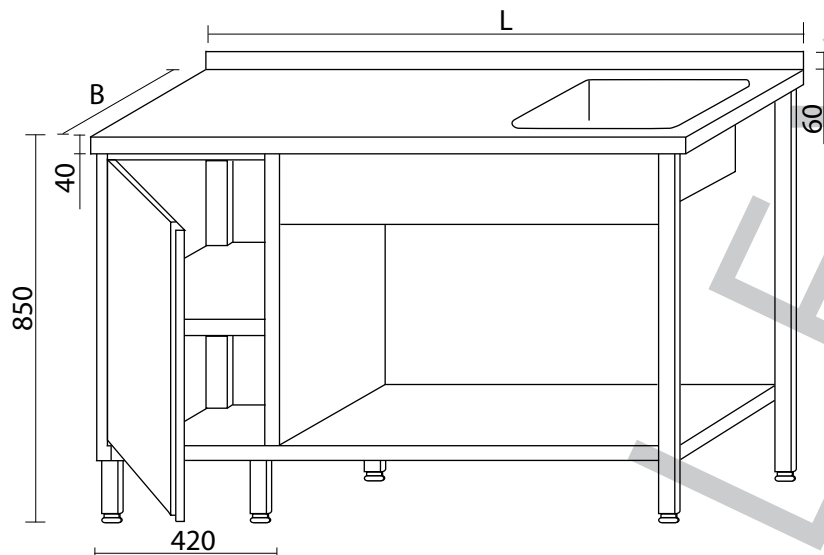
STÓŁ ZE ZLEWEM JEDNOKOMOROWYM, SZAFKĄ I PÓŁKĄ

Wymiary komory zlewu: dla B = 600 - 400x400x250

B = 700 - 500x500x250

Inne wymiary komór na zamówienie

L	B	symbol:
1000	600	SK1DP-1
1200	600	SK1DP-2
1400	600	SK1DP-3
1600	600	SK1DP-4
1800	600	SK1DP-5
1000	700	SK1DP-6
1200	700	SK1DP-7
1400	700	SK1DP-8
1600	700	SK1DP-9
1800	700	SK1DP-10



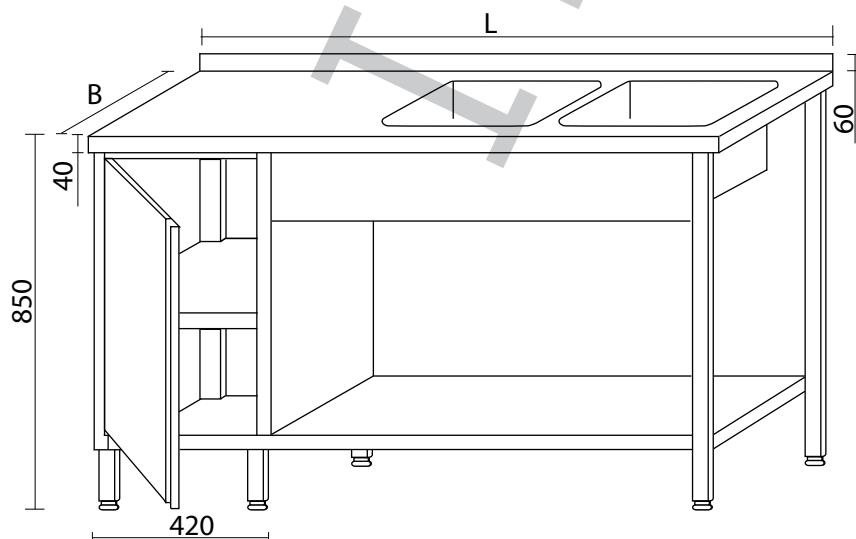
STÓŁ ZE ZLEWEM DWUKOMOROWYM, SZAFKĄ I PÓŁKĄ

Wymiary komory zlewu: dla B = 600 - 400x400x250

B = 700 - 500x500x250

Inne wymiary komór na zamówienie

L	B	symbol:
1400	600	SK2DP-1
1600	600	SK2DP-2
1800	600	SK2DP-3
1400	700	SK2DP-4
1600	700	SK2DP-5
1800	700	SK2DP-6

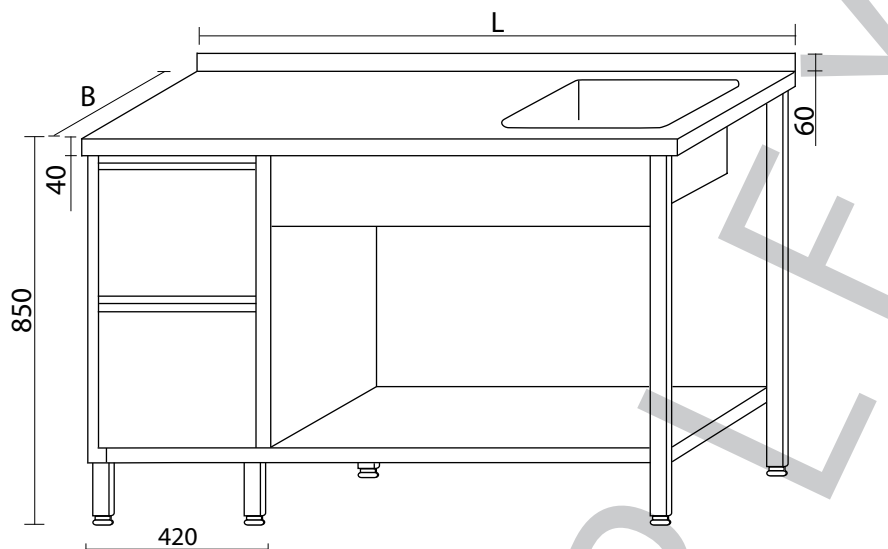


STÓŁ ZE ZLEWEM JEDNOKOMOROWYM, SZUFLADAMI I PÓŁKĄ

Wymiary komory zlewu: dla B = 600 - 400x400x250
 B = 700 - 500x500x250

Inne wymiary komór na zamówienie

L	B	symbol:
1000	600	SK1UP-1
1200	600	SK1UP-2
1400	600	SK1UP-3
1600	600	SK1UP-4
1800	600	SK1UP-5
1000	700	SK1UP-6
1200	700	SK1UP-7
1400	700	SK1UP-8
1600	700	SK1UP-9
1800	700	SK1UP-10

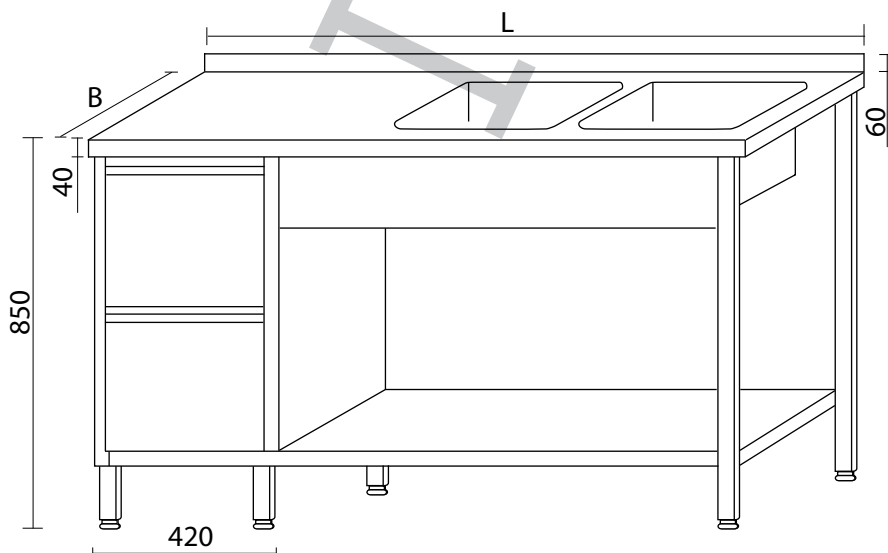


STÓŁ ZE ZLEWEM DWUKOMOROWYM, SZUFLADAMI I PÓŁKĄ

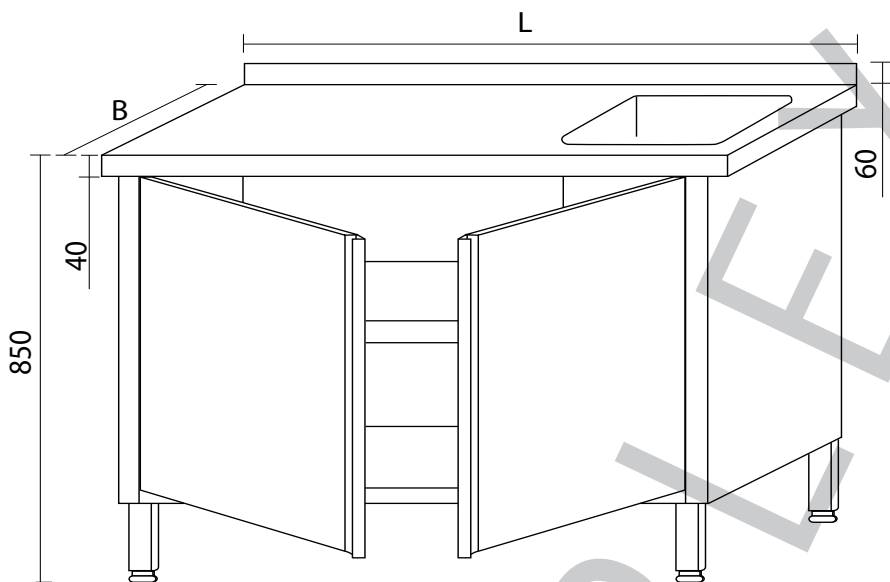
Wymiary komory zlewu: dla B = 600 - 400x400x250
 B = 700 - 500x500x250

Inne wymiary komór na zamówienie

L	B	symbol:
1400	600	SK2UP-1
1600	600	SK2UP-2
1800	600	SK2UP-3
1400	700	SK2UP-4
1600	700	SK2UP-5
1800	700	SK2UP-6

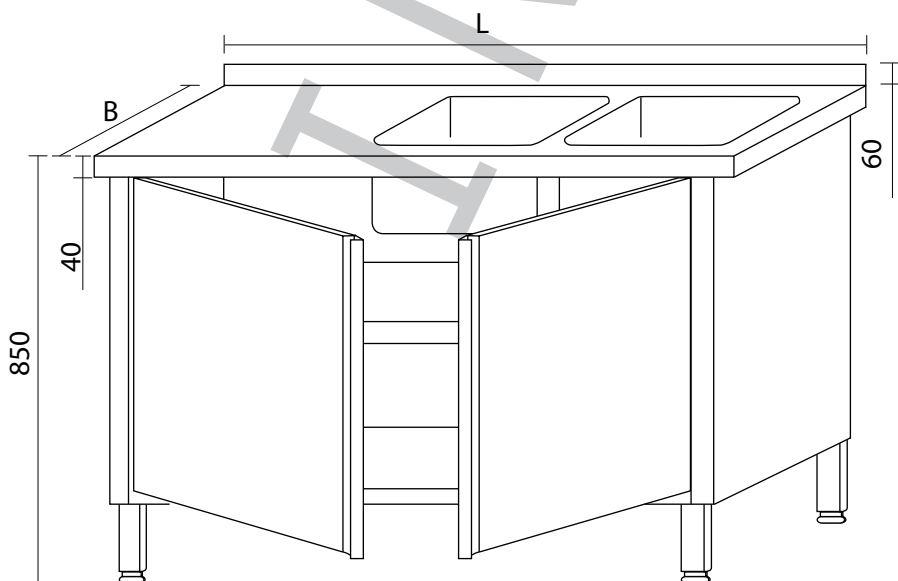


STÓŁ ZE ZLEWEM JEDNOKOMOROWYM, SZAFKĄ Z DRZWIAMI SKRZYDŁOWYMI I PÓŁKĄ



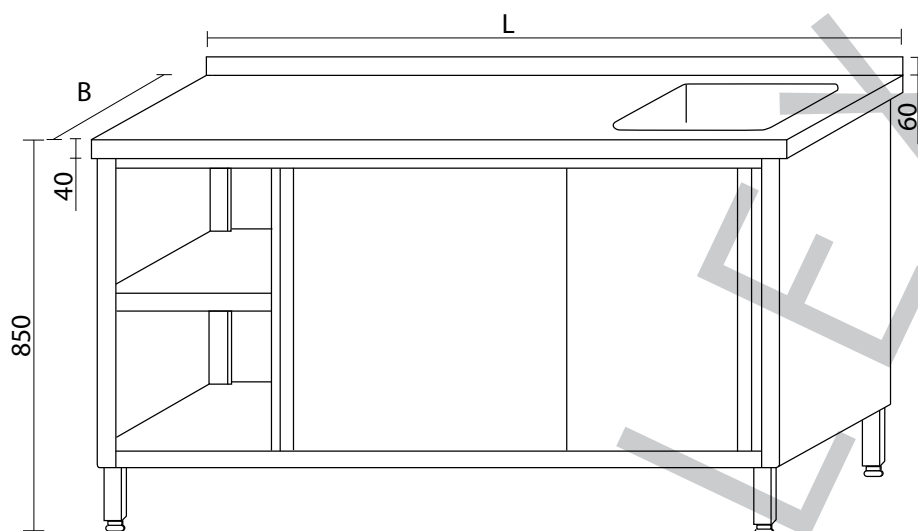
L	B	symbol:
600	600	SK1SD-1
800	600	SK1SD-2
1000	600	SK1SD-3
1200	600	SK1SD-4
1400	600	SK1SD-5
1600	600	SK1SD-6
1800	600	SK1SD-7
600	700	SK1SD-8
800	700	SK1SD-9
1000	700	SK1SD-10
1200	700	SK1SD-11
1400	700	SK1SD-12
1600	700	SK1SD-13
1800	700	SK1SD-14

STÓŁ ZE ZLEWEM DWUKOMOROWYM, SZAFKĄ Z DRZWIAMI SKRZYDŁOWYMI I PÓŁKĄ



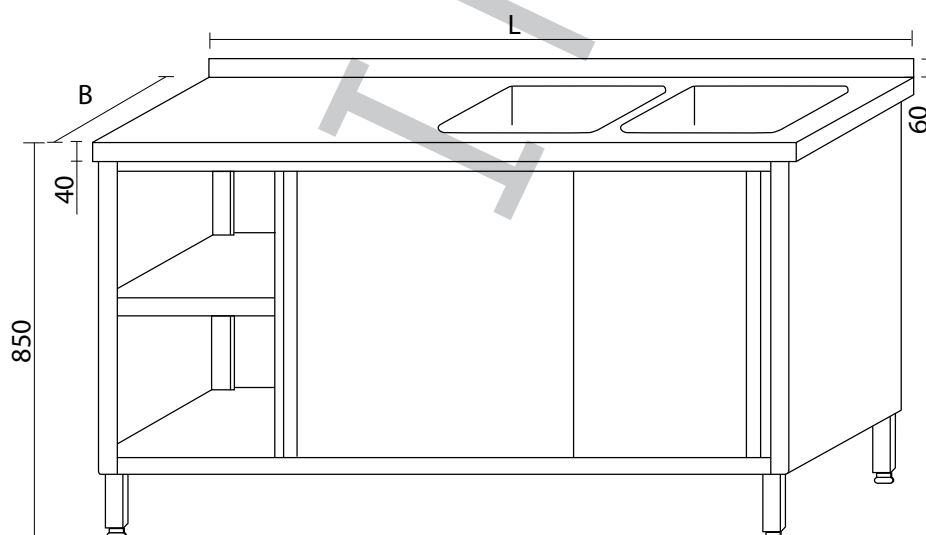
L	B	symbol:
1000	600	SK2SD-1
1200	600	SK2SD-2
1400	600	SK2SD-3
1600	600	SK2SD-4
1800	600	SK2SD-5
1000	700	SK2SD-6
1200	700	SK2SD-7
1400	700	SK2SD-8
1600	700	SK2SD-9
1800	700	SK2SD-10

STÓŁ ZE ZLEWEM JEDNOKOMOROWYM, SZAFKĄ Z DRZWIAMI SUWANYMI I PÓŁKĄ



L	B	symbol:
600	600	SK1SS-1
800	600	SK1SS-2
1000	600	SK1SS-3
1200	600	SK1SS-4
1400	600	SK1SS-5
1600	600	SK1SS-6
1800	600	SK1SS-7
600	700	SK1SS-8
800	700	SK1SS-9
1000	700	SK1SS-10
1200	700	SK1SS-11
1400	700	SK1SS-12
1600	700	SK1SS-13
1800	700	SK1SS-14

STÓŁ ZE ZLEWEM DWUKOMOROWYM, SZAFKĄ Z DRZWIAMI SUWANYMI I PÓŁKĄ



L	B	symbol:
1000	600	SK2SS-1
1200	600	SK2SS-2
1400	600	SK2SS-3
1600	600	SK2SS-4
1800	600	SK2SS-5
1000	700	SK2SS-6
1200	700	SK2SS-7
1400	700	SK2SS-8
1600	700	SK2SS-9
1800	700	SK2SS-10

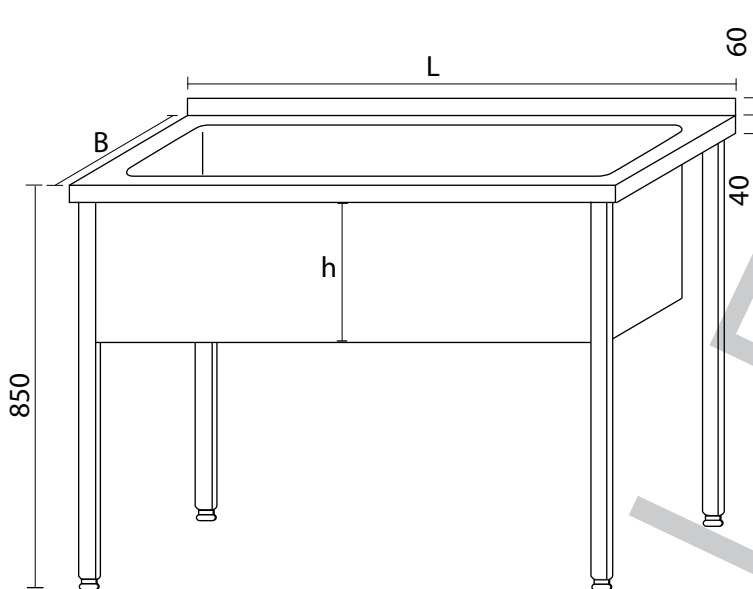
BASEN JEDNOKOMOROWY

Dla h = 300

L	B	symbol:
800	600	BK1-1
1000	600	BK1-2
1200	600	BK1-3
800	700	BK1-4
1000	700	BK1-5
1200	700	BK1-6

Dla h = 400

L	B	symbol:
800	600	BK1-7
1000	600	BK1-8
1200	600	BK1-9
800	700	BK1-10
1000	700	BK1-11
1200	700	BK1-12



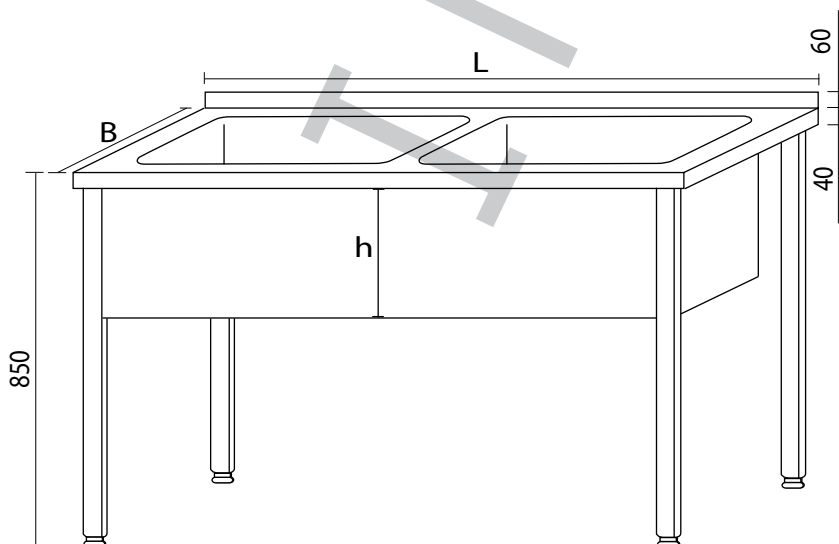
BASEN DWUKOMOROWY

Dla h = 300

L	B	symbol:
1200	600	BK2-1
1400	600	BK2-2
1600	600	BK2-3
1800	600	BK2-4
1200	700	BK2-5
1400	700	BK2-6
1600	700	BK2-7
1800	700	BK2-8

Dla h = 400

L	B	symbol:
1200	600	BK2-9
1400	600	BK2-10
1600	600	BK2-11
1800	600	BK2-12
1200	700	BK2-13
1400	700	BK2-14
1600	700	BK2-15
1800	700	BK2-16



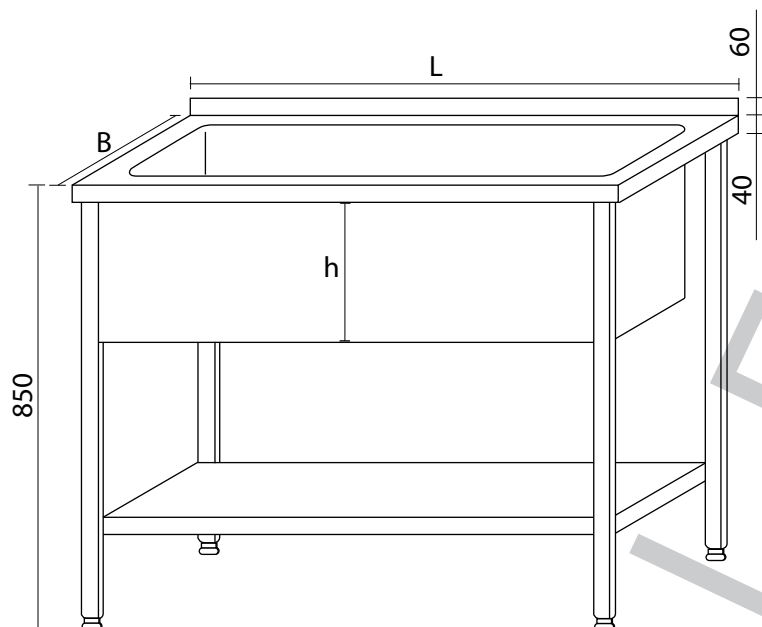
BASEN JEDNOKOMOROWY Z PÓŁKĄ

Dla h = 300

L	B	symbol:
800	600	BK1P-1
1000	600	BK1P-2
1200	600	BK1P-3
800	700	BK1P-4
1000	700	BK1P-5
1200	700	BK1P-6

Dla h = 400

L	B	symbol:
800	600	BK1P-7
1000	600	BK1P-8
1200	600	BK1P-9
800	700	BK1P-10
1000	700	BK1P-11
1200	700	BK1P-12



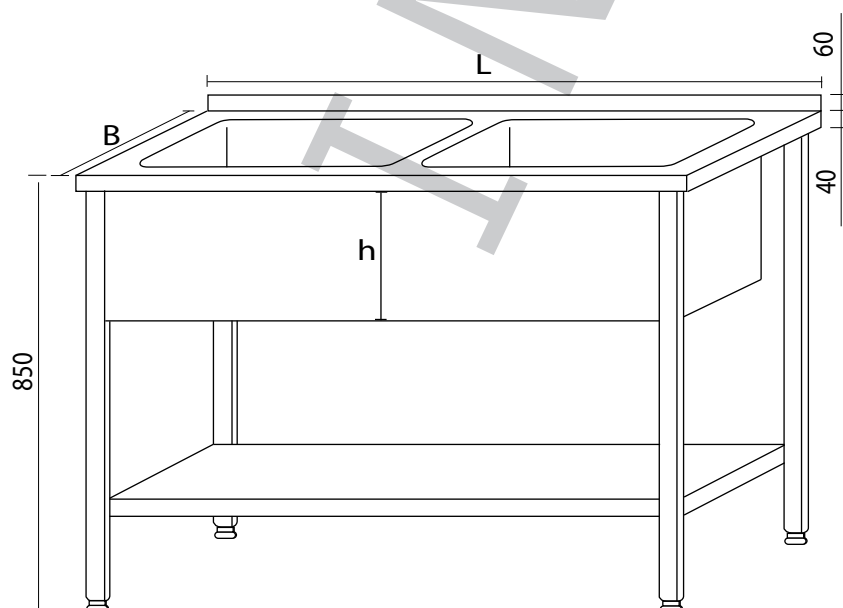
BASEN DWUKOMOROWY Z PÓŁKĄ

Dla h = 300

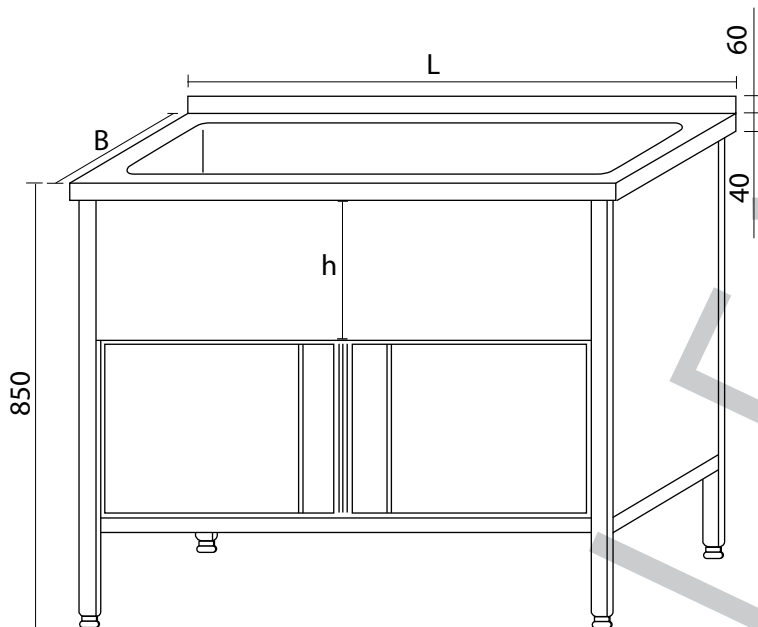
L	B	symbol:
1200	600	BK2P-1
1400	600	BK2P-2
1600	600	BK2P-3
1800	600	BK2P-4
1200	700	BK2P-5
1400	700	BK2P-6
1600	700	BK2P-7
1800	700	BK2P-8

Dla h = 400

L	B	symbol:
1200	600	BK2P-9
1400	600	BK2P-10
1600	600	BK2P-11
1800	600	BK2P-12
1200	700	BK2P-13
1400	700	BK2P-14
1600	700	BK2P-15
1800	700	BK2P-16



BASEN JEDNOKOMOROWY Z SZAFKĄ Z DRZWIAMI SKRZYDŁOWYMI



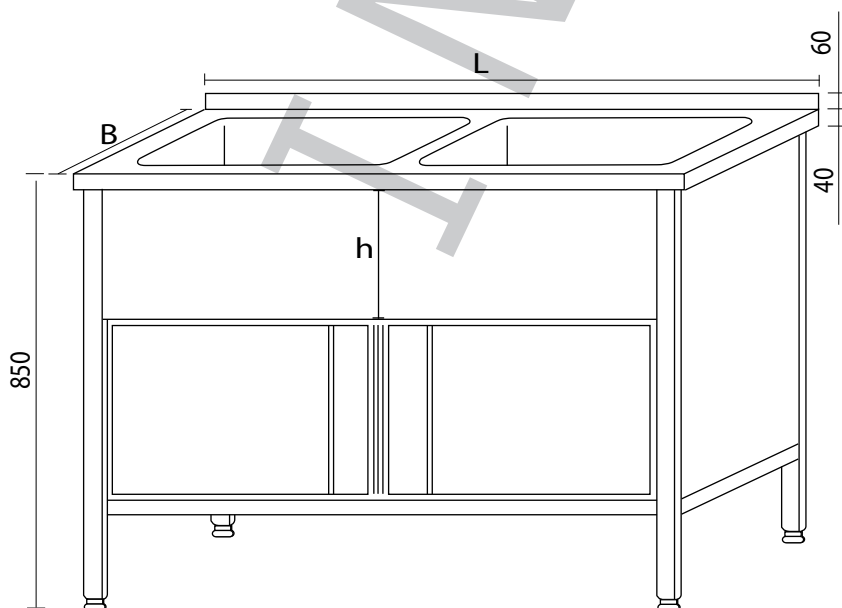
Dla h = 300

L	B	symbol:
800	600	BK1SD-1
1000	600	BK1SD-2
1200	600	BK1SD-3
800	700	BK1SD-4
1000	700	BK1SD-5
1200	700	BK1SD-6

Dla h = 400

L	B	symbol:
800	600	BK1SD-7
1000	600	BK1SD-8
1200	600	BK1SD-9
800	700	BK1SD-10
1000	700	BK1SD-11
1200	700	BK1SD-12

BASEN DWUKOMOROWY Z SZAFKĄ Z DRZWIAMI SKRZYDŁOWYMI



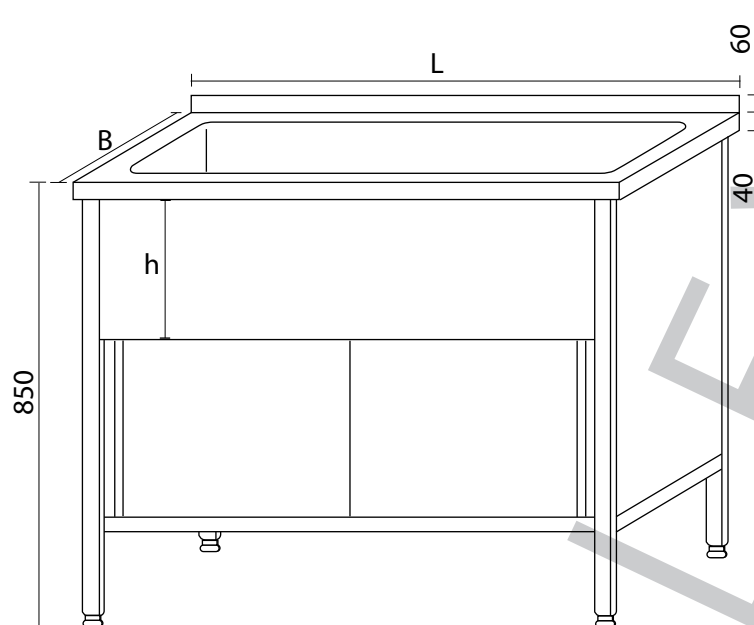
Dla h = 300

L	B	symbol:
1200	600	BK2SD-1
1400	600	BK2SD-2
1600	600	BK2SD-3
1800	600	BK2SD-4
1200	700	BK2SD-5
1400	700	BK2SD-6
1600	700	BK2SD-7
1800	700	BK2SD-8

Dla h = 400

L	B	symbol:
1200	600	BK2SD-9
1400	600	BK2SD-10
1600	600	BK2SD-11
1800	600	BK2SD-12
1200	700	BK2SD-13
1400	700	BK2SD-14
1600	700	BK2SD-15
1800	700	BK2SD-16

BASEN JEDNOKOMOROWY Z SZAFKĄ Z DRZWIAMI SUWANymi



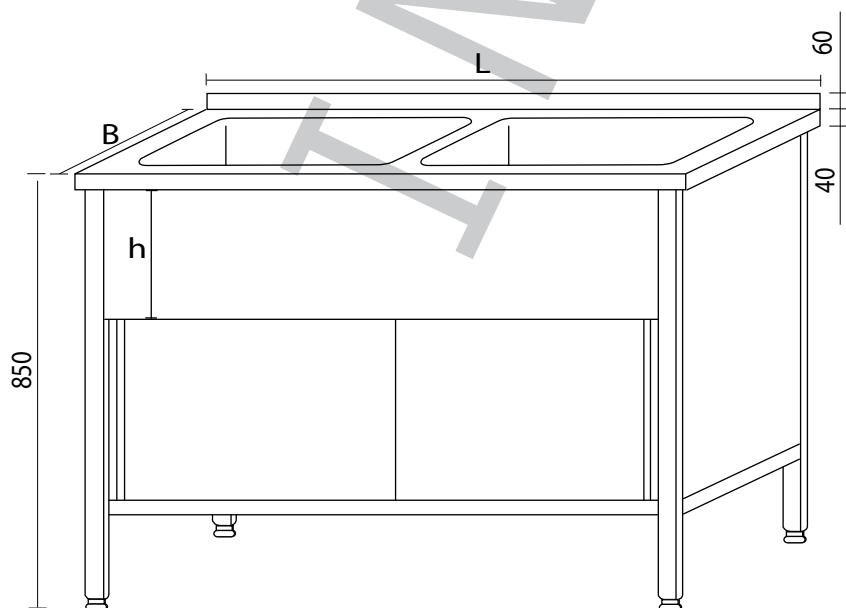
Dla h = 300

L	B	symbol:
800	600	BK1SS-1
1000	600	BK1SS-2
1200	600	BK1SS-3
800	700	BK1SS-4
1000	700	BK1SS-5
1200	700	BK1SS-6

Dla h = 400

L	B	symbol:
800	600	BK1SS-7
1000	600	BK1SS-8
1200	600	BK1SS-9
800	700	BK1SS-10
1000	700	BK1SS-11
1200	700	BK1SS-12

BASEN DWUKOMOROWY Z SZAFKĄ Z DRZWIAMI SUWANymi



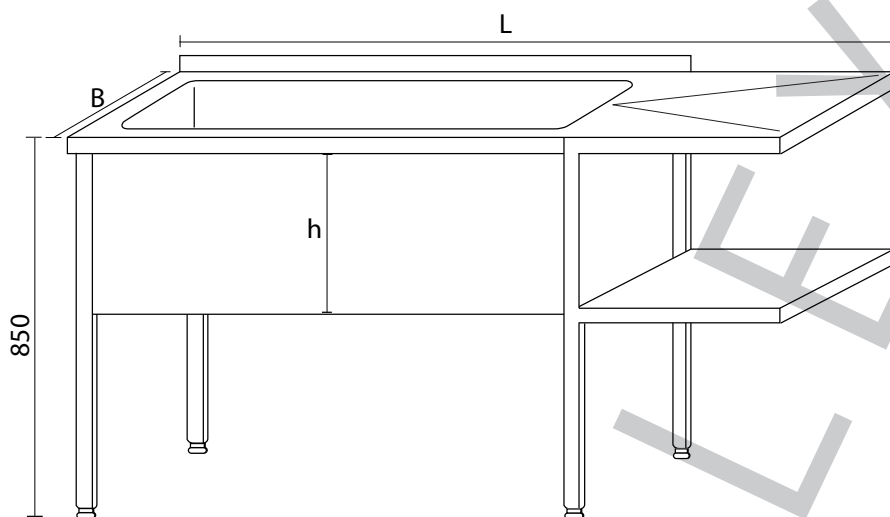
Dla h = 300

L	B	symbol:
1200	600	BK2SS-1
1400	600	BK2SS-2
1600	600	BK2SS-3
1800	600	BK2SS-4
1200	700	BK2SS-5
1400	700	BK2SS-6
1600	700	BK2SS-7
1800	700	BK2SS-8

Dla h = 400

L	B	symbol:
1200	600	BK2SS-9
1400	600	BK2SS-10
1600	600	BK2SS-11
1800	600	BK2SS-12
1200	700	BK2SS-13
1400	700	BK2SS-14
1600	700	BK2SS-15
1800	700	BK2SS-16

BASEN JEDNOKOMOROWY Z OCIEKACZEM I PÓŁKĄ



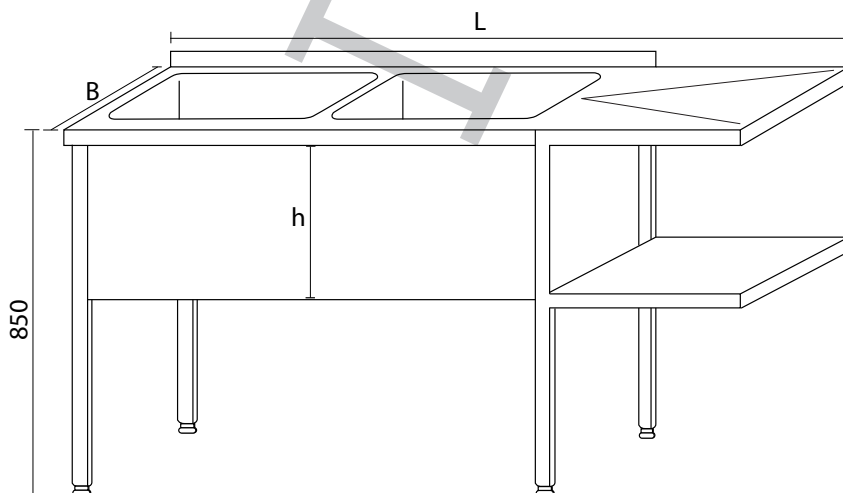
Dla h = 300

L	B	symbol:
1300	600	BK1O-1
1500	600	BK1O-2
1700	600	BK1O-3
1300	700	BK1O-4
1500	700	BK1O-5
1700	700	BK1O-6

Dla h = 400

L	B	symbol:
1300	600	BK1O-7
1500	600	BK1O-8
1700	600	BK1O-9
1300	700	BK1O-10
1500	700	BK1O-11
1700	700	BK1O-12

BASEN DWUKOMOROWY Z OCIEKACZEM I PÓŁKĄ



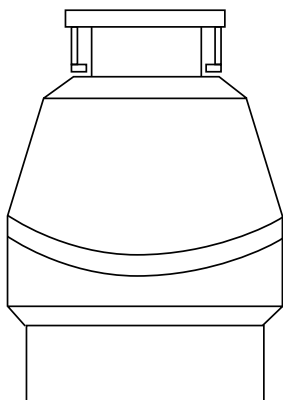
Dla h = 300

L	B	symbol:
1700	600	BK2O-1
1900	600	BK2O-2
2100	600	BK2O-3
2300	600	BK2O-4
1700	700	BK2O-5
1900	700	BK2O-6
2100	700	BK2O-7
2300	700	BK2O-8

Dla h = 400

L	B	symbol:
1700	600	BK2O-9
1900	600	BK2O-10
2100	600	BK2O-11
2300	600	BK2O-12
1700	700	BK2O-13
1900	700	BK2O-14
2100	700	BK2O-15
2300	700	BK2O-16

MŁYNEK KOLOIDALNY



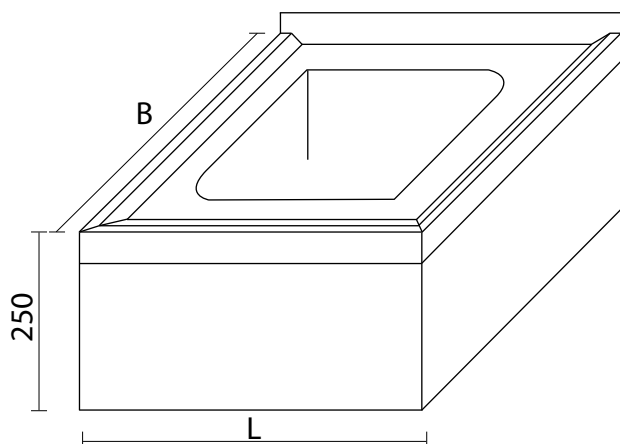
Młynek koloidalny posiada:

- auto-rewers, obroty prawo-lewo wpływają na bezawaryjną pracę młynka,
- podwójna osłona dźwiękowa z akustyczną pianką i integralną barierą dźwiękową,
- górny koniec dzwonu młynka, pierścień rozdrabniający, tarcza rozdrabniająca, obracające się 360 stopni kułaki, jednoczęściowa zatyczka do zlewu - wykonane ze stali nierdzewnej,
- samo smarujące się dolne i górne łożyska ślizgowe,
- zestaw montażowy typu Quick-Lock™ gwarantuje szybką instalację,
- polerowany kołnierz mocujący,
- zabezpieczenie przed przeciążeniem, ręczne resetowanie,
- klucz do odblokowania młynka w zestawie,
- wbudowany wyłącznik pneumatyczny,
- komora mielenia zabezpieczona termoutwardzalnym plastikiem.

Silnik - indukcyjny, jednofazowy
moc - 0.65 KM/230V, 500W
średnica wlotu 3,5 cal

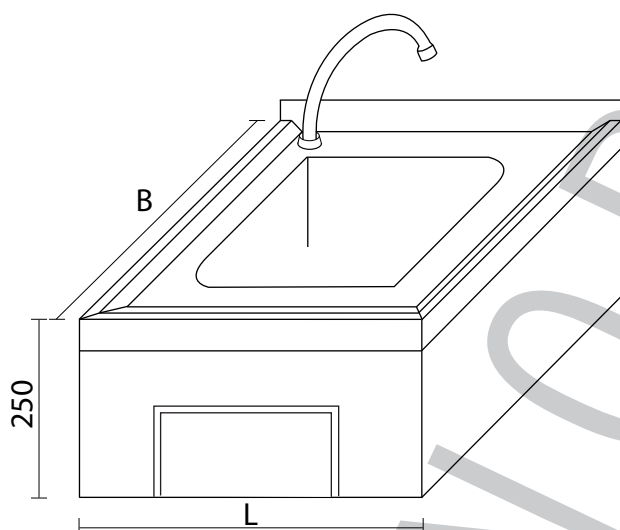
UMYWALKA WISZĄCA BEZ BATERII

L	B	symbol:
500	500	UW-1



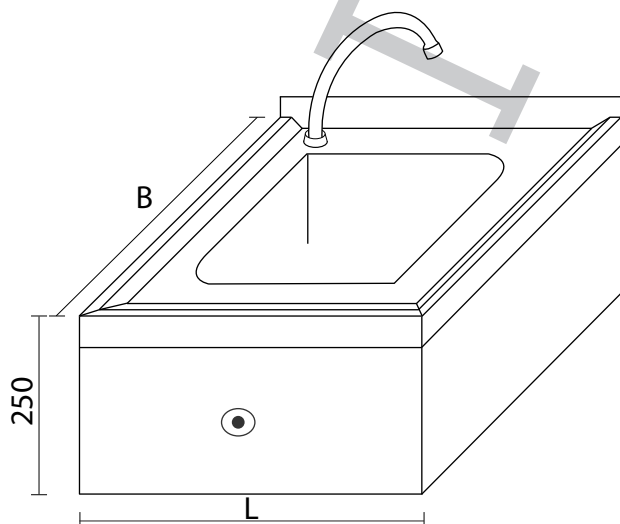
UMYWALKA KOLANOWA

L	B	symbol:
500	500	UW-2

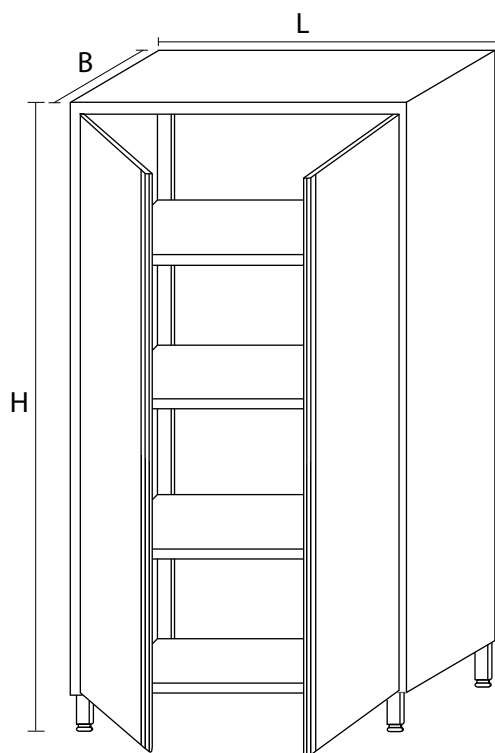


UMYWALKA BEZDOTYKOWA - NA FOTOKOMÓRKĘ

L	B	symbol:
500	500	UW-3



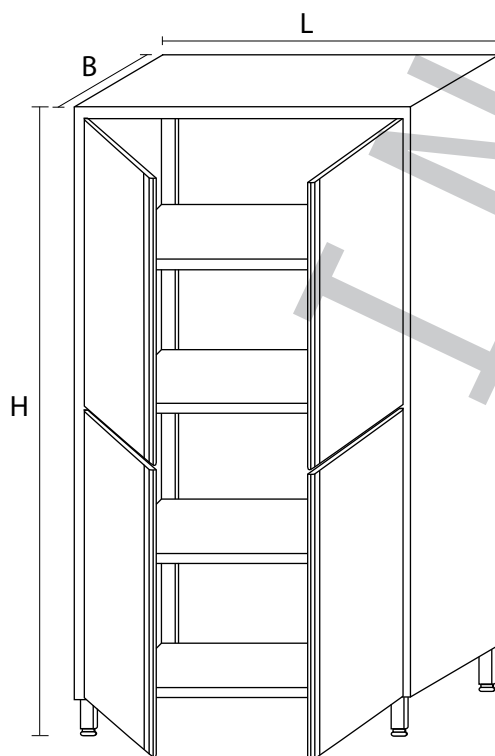
SZAFA MAGAZYNOWA Z DRZWIAMI SKRZYDŁOWYMI – WERSJA A



L	B	H	symbol:
800	500	1800	SM1-1
1000	500	1800	SM1-2
1200	500	1800	SM1-3
800	600	1800	SM1-4
1000	600	1800	SM1-5
1200	600	1800	SM1-6
800	500	2000	SM1-7
1000	500	2000	SM1-8
1200	500	2000	SM1-9
800	600	2000	SM1-10
1000	600	2000	SM1-11
1200	600	2000	SM1-12

- półki zamocowane na stałe

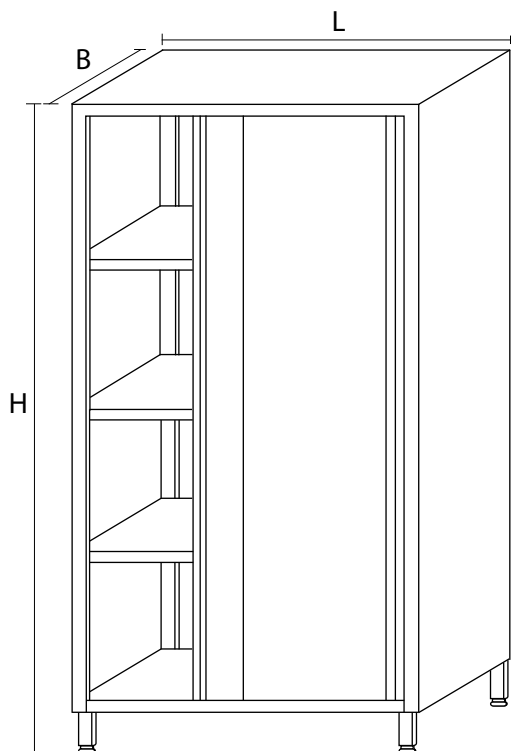
SZAFA MAGAZYNOWA Z DRZWIAMI SKRZYDŁOWYMI – WERSJA B



L	B	H	symbol:
800	500	1800	SM2-1
1000	500	1800	SM2-2
1200	500	1800	SM2-3
800	600	1800	SM2-4
1000	600	1800	SM2-5
1200	600	1800	SM2-6
800	500	2000	SM2-7
1000	500	2000	SM2-8
1200	500	2000	SM2-9
800	600	2000	SM2-10
1000	600	2000	SM2-11
1200	600	2000	SM2-12

- półki zamocowane na stałe

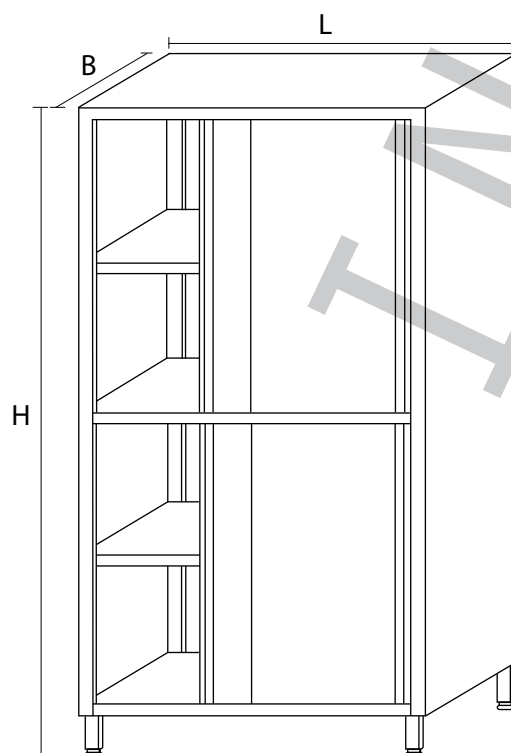
SZAFA MAGAZYNOWA Z DRZWIAMI SUWANymi –WERSJA A



L	B	H	symbol:
800	500	1800	SM3-1
1000	500	1800	SM3-2
1200	500	1800	SM3-3
800	600	1800	SM3-4
1000	600	1800	SM3-5
1200	600	1800	SM3-6
800	500	2000	SM3-7
1000	500	2000	SM3-8
1200	500	2000	SM3-9
800	600	2000	SM3-10
1000	600	2000	SM3-11
1200	600	2000	SM3-12

- półki zamocowane na stałe

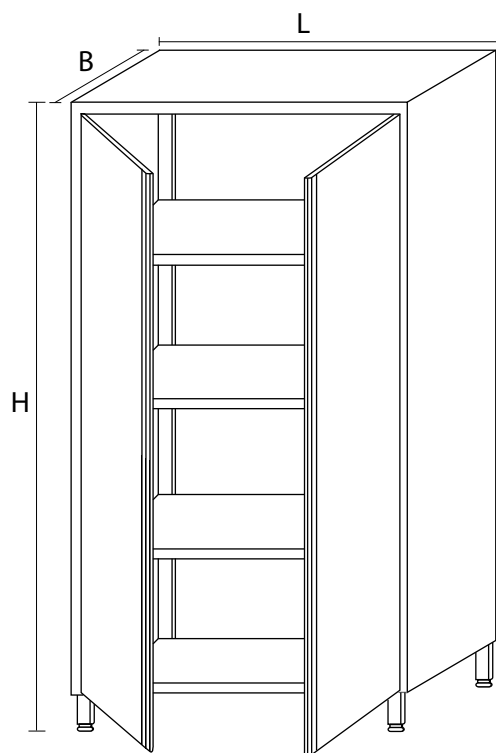
SZAFA MAGAZYNOWA Z DRZWIAMI SUWANymi –WERSJA B



L	B	H	symbol:
800	500	1800	SM4-1
1000	500	1800	SM4-2
1200	500	1800	SM4-3
800	600	1800	SM4-4
1000	600	1800	SM4-5
1200	600	1800	SM4-6
800	500	2000	SM4-7
1000	500	2000	SM4-8
1200	500	2000	SM4-9
800	600	2000	SM4-10
1000	600	2000	SM4-11
1200	600	2000	SM4-12

- półki zamocowane na stałe

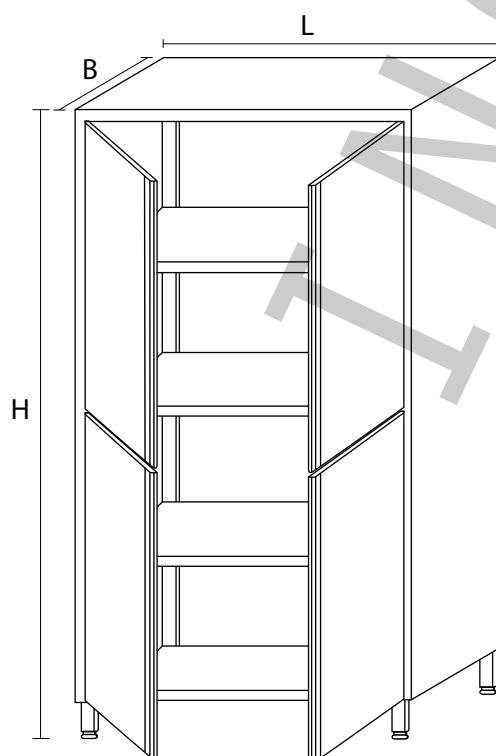
SZAFA PRZELOTOWA Z DRZWIAMI SKRZYDŁOWYMI –WERSJA A



L	B	H	symbol:
800	500	1800	SP1-1
1000	500	1800	SP1-2
1200	500	1800	SP1-3
800	600	1800	SP1-4
1000	600	1800	SP1-5
1200	600	1800	SP1-6
800	500	2000	SP1-7
1000	500	2000	SP1-8
1200	500	2000	SP1-9
800	600	2000	SP1-10
1000	600	2000	SP1-11
1200	600	2000	SP1-12

- półki zamocowane na stałe

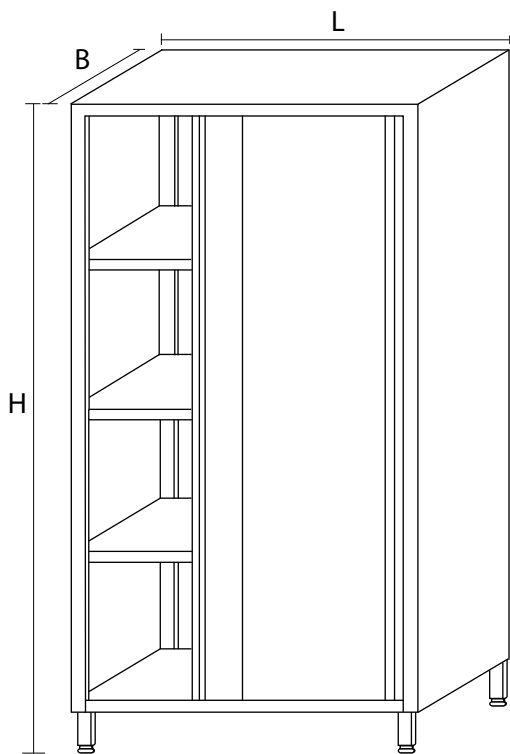
SZAFA PRZELOTOWA Z DRZWIAMI SKRZYDŁOWYMI –WERSJA B



L	B	H	symbol:
800	500	1800	SP2-1
1000	500	1800	SP2-2
1200	500	1800	SP2-3
800	600	1800	SP2-4
1000	600	1800	SP2-5
1200	600	1800	SP2-6
800	500	2000	SP2-7
1000	500	2000	SP2-8
1200	500	2000	SP2-9
800	600	2000	SP2-10
1000	600	2000	SP2-11
1200	600	2000	SP2-12

- półki zamocowane na stałe

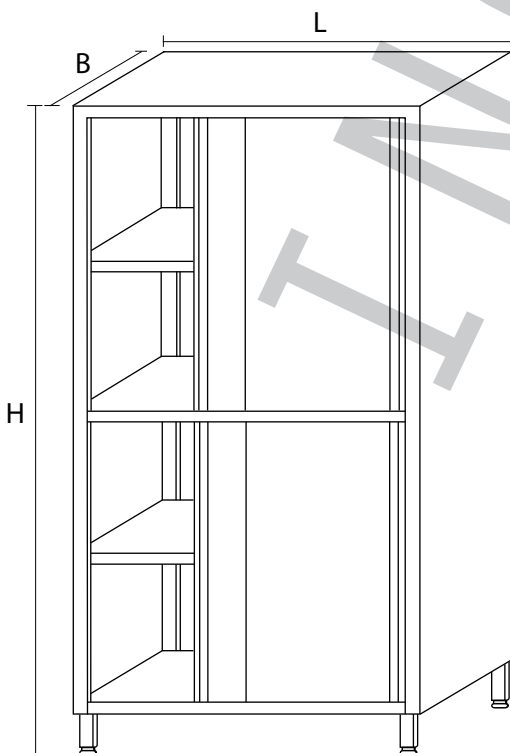
SZAFKA PRZELOTOWA Z DRZWIAMI SUWANymi – WERSJA A



L	B	H	symbol:
800	500	1800	SP3-1
1000	500	1800	SP3-2
1200	500	1800	SP3-3
800	600	1800	SP3-4
1000	600	1800	SP3-5
1200	600	1800	SP3-6
800	500	2000	SP3-7
1000	500	2000	SP3-8
1200	500	2000	SP3-9
800	600	2000	SP3-10
1000	600	2000	SP3-11
1200	600	2000	SP3-12

- półki zamocowane na stałe

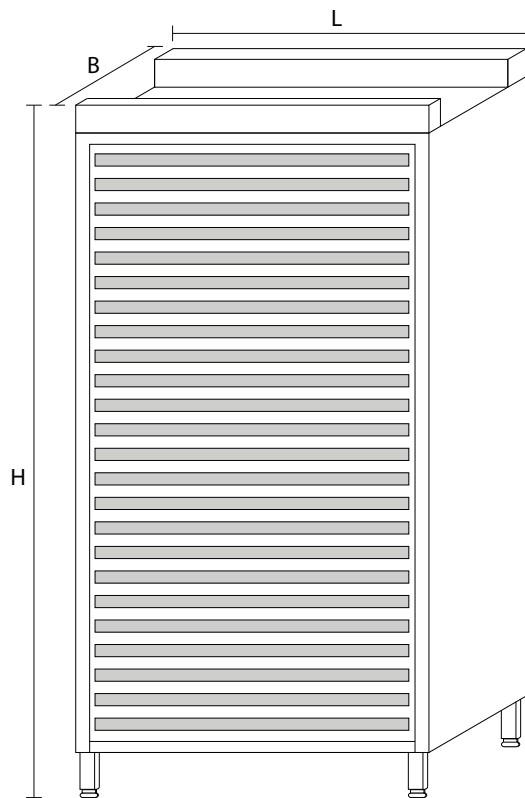
SZAFKA PRZELOTOWA Z DRZWIAMI SUWANymi – WERSJA B



L	B	H	symbol:
800	500	1800	SP4-1
1000	500	1800	SP4-2
1200	500	1800	SP4-3
800	600	1800	SP4-4
1000	600	1800	SP4-5
1200	600	1800	SP4-6
800	500	2000	SP4-7
1000	500	2000	SP4-8
1200	500	2000	SP4-9
800	600	2000	SP4-10
1000	600	2000	SP4-11
1200	600	2000	SP4-12

- półki zamocowane na stałe

SZAFKA PRZELOTOWA Z ROLETĄ

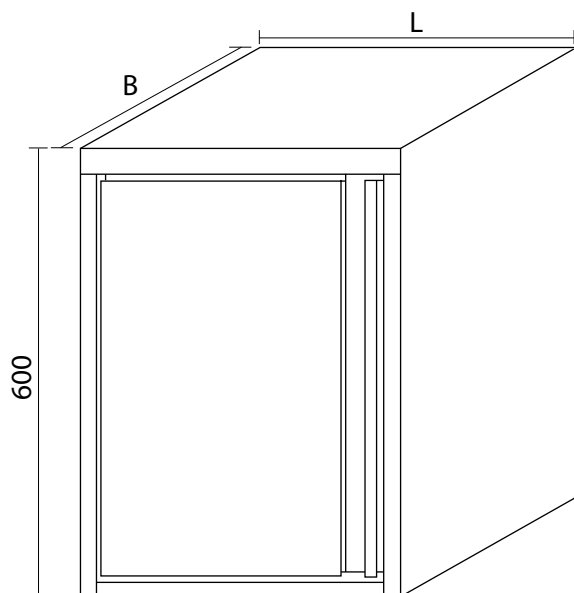


L	B	H	symbol:
800	500	1800	SPR-1
1000	500	1800	SPR-2
1200	500	1800	SPR-3
800	600	1800	SPR-4
1000	600	1800	SPR-5
1200	600	1800	SPR-6
800	500	2000	SPR-7
1000	500	2000	SPR-8
1200	500	2000	SPR-9
800	600	2000	SPR-10
1000	600	2000	SPR-11
1200	600	2000	SPR-12

SZAFKA WISZĄCA Z DRZWIAMI SKRZYDŁOWYMI – POJEDYNCZA

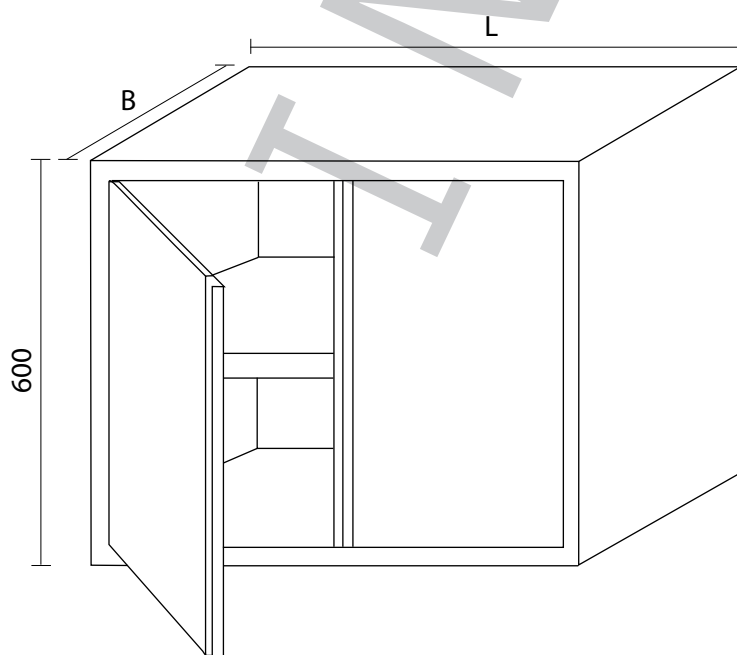
Do wyboru wersja prawa i lewa

L	B	symbol:
300	300	SWD1-1
400	300	SWD1-2
500	300	SWD1-3
600	300	SWD1-4
300	400	SWD1-5
400	400	SWD1-6
500	400	SWD1-7
600	400	SWD1-8



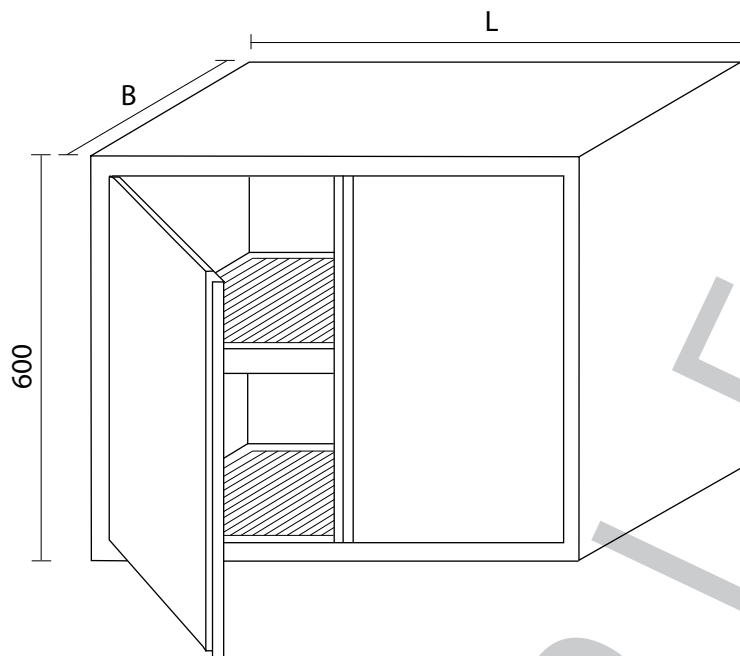
SZAFKA WISZĄCA Z DRZWIAMI SKRZYDŁOWYMI – PODWÓJNA

L	B	symbol:
800	300	SWD2-1
1000	300	SWD2-2
1200	300	SWD2-3
800	400	SWD2-4
1000	400	SWD2-5
1200	400	SWD2-6



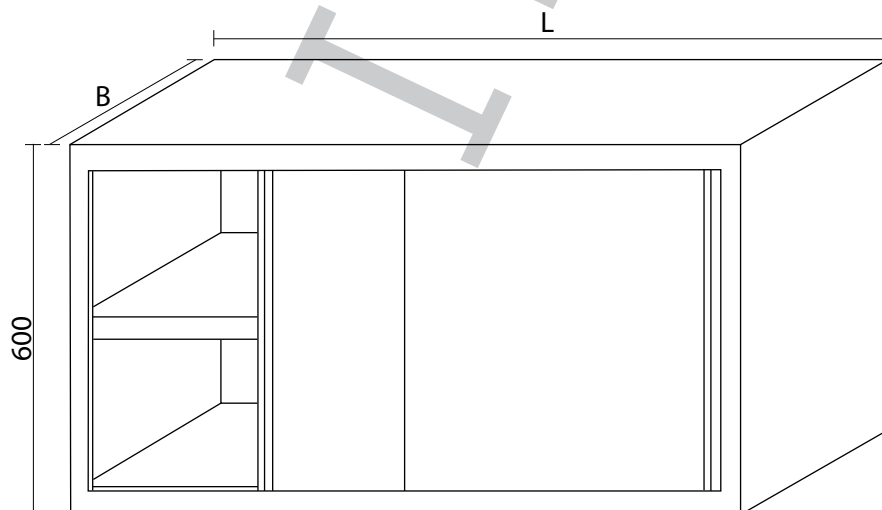
SZAFKA WISZĄCA Z DRZWIAMI SKRZYDŁOWYMI I OCIEKACZEM

L	B	symbol:
800	300	SWD20-1
1000	300	SWD20-2
1200	300	SWD20-3
800	400	SWD20-4
1000	400	SWD20-5
1200	400	SWD20-6

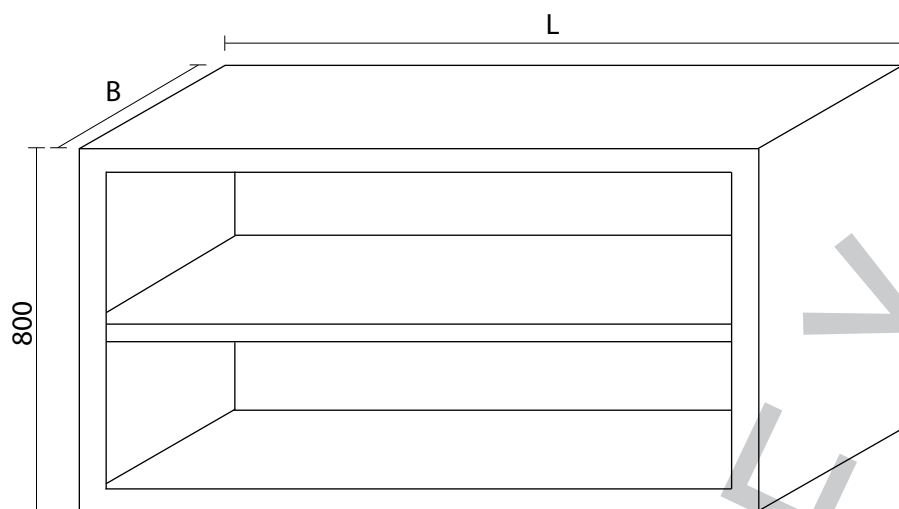


SZAFKA WISZĄCA Z DRZWIAMI SUWANYMI

L	B	symbol:
800	300	SWS-1
1000	300	SWS-2
1200	300	SWS-3
1400	300	SWS-4
1600	300	SWS-5
1800	300	SWS-6
800	400	SWS-7
1000	400	SWS-8
1200	400	SWS-9
1400	400	SWS-10
1600	400	SWS-11
1800	400	SWS-12

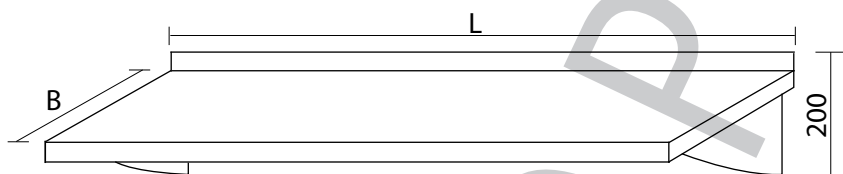


SZAFKA WISZĄCA OTWARTA



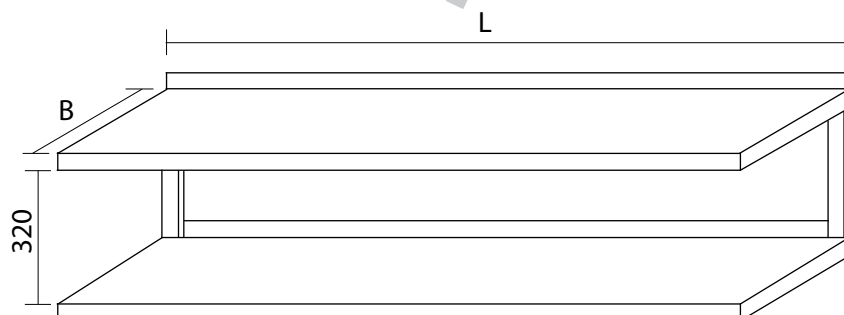
L	B	symbol:
800	300	SWO-1
1000	300	SWO-2
1200	300	SWO-3
1400	300	SWO-4
1600	300	SWO-5
1800	300	SWO-6
800	400	SWO-7
1000	400	SWO-8
1200	400	SWO-9
1400	400	SWO-10
1600	400	SWO-11
1800	400	SWO-12

PÓŁKA WISZĄCA POJEDYNCZA



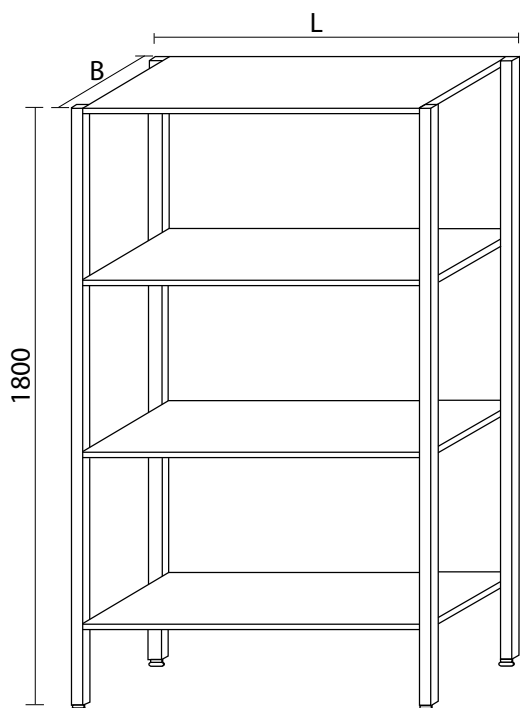
L	B	symbol:
600	300	DW1-1
800	300	DW1-2
1000	300	DW1-3
1200	300	DW1-4
1400	300	DW1-5
1600	300	DW1-6
1800	300	DW1-7
600	400	DW1-8
800	400	DW1-9
1000	400	DW1-10
1200	400	DW1-11
1400	400	DW1-12
1600	400	DW1-13
1800	400	DW1-14

PÓŁKA WISZĄCA PODWÓJNA



L	B	symbol:
800	300	DW2-1
1000	300	DW2-2
1200	300	DW2-3
1400	300	DW2-4
1600	300	DW2-5
1800	300	DW2-6
800	400	DW2-7
1000	400	DW2-8
1200	400	DW2-9
1400	400	DW2-10
1600	400	DW2-11
1800	400	DW2-12

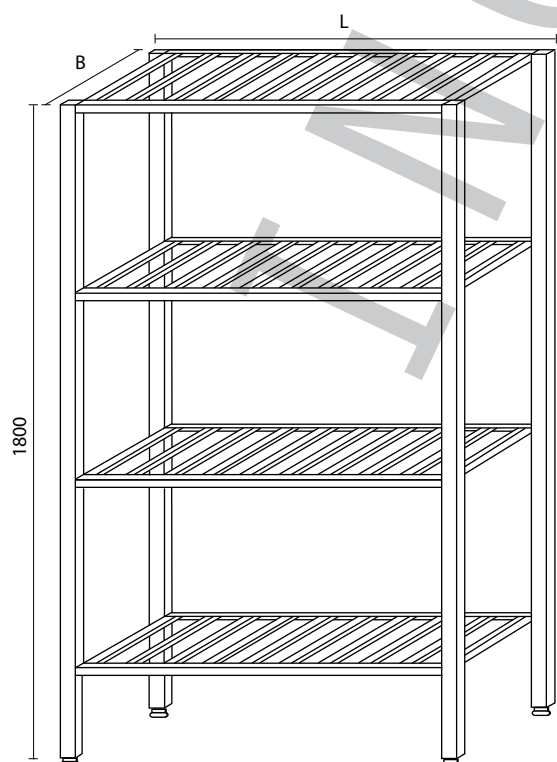
REGAŁ MAGAZYNOWY



L	B	symbol:
800	400	RMP-1
1000	400	RMP-2
1200	400	RMP-3
800	500	RMP-4
1000	500	RMP-5
1200	500	RMP-6

-półki zamocowane na stałe
- stopy regulowane

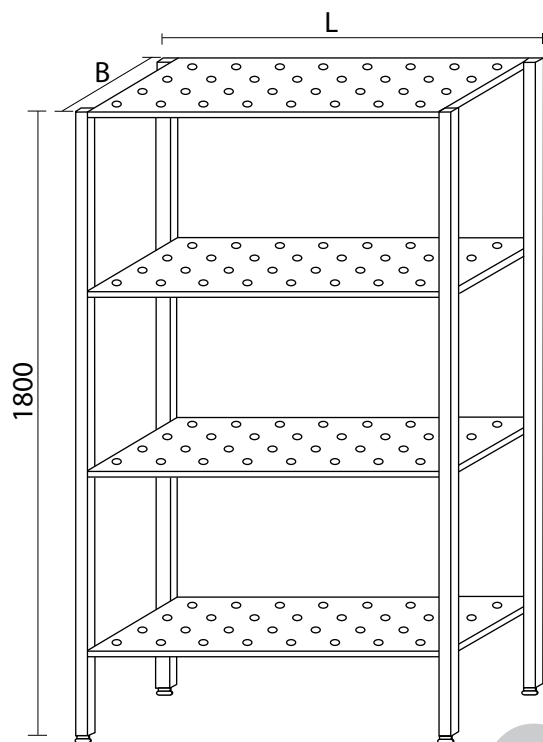
REGAŁ MAGAZYNOWY AŻUROWY



L	B	symbol:
800	400	RMA-1
1000	400	RMA-2
1200	400	RMA-3
800	500	RMA-4
1000	500	RMA-5
1200	500	RMA-6

-półki zamocowane na stałe
- stopy regulowane

REGAŁ MAGAZYNOWY Z PÓLKĄ PERFOROWANĄ

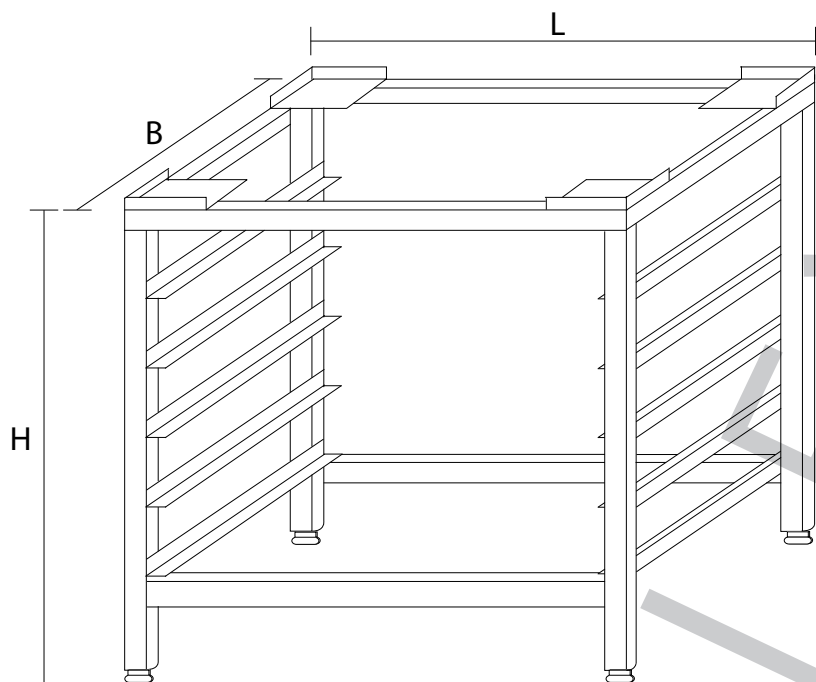


L	B	symbol:
800	400	RMO-1
1000	400	RMO-2
1200	400	RMO-3
800	500	RMO-4
1000	500	RMO-5
1200	500	RMO-6

- półki zamocowane na stałe
- stopy regulowane

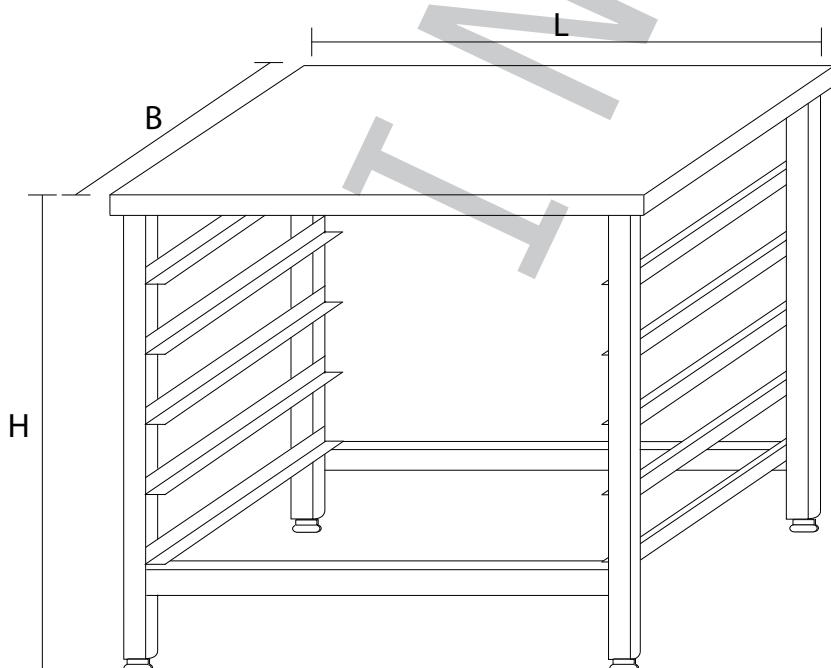
PODSTAWA POD PIEC KONWEKCYJNO-PAROWY - WERSJA A

L	B	H	symbol:
723	608	650	PKPA-1
720	600	700	PKPA-2
625	660	740	PKPA-3
720	610	740	PKPA-4



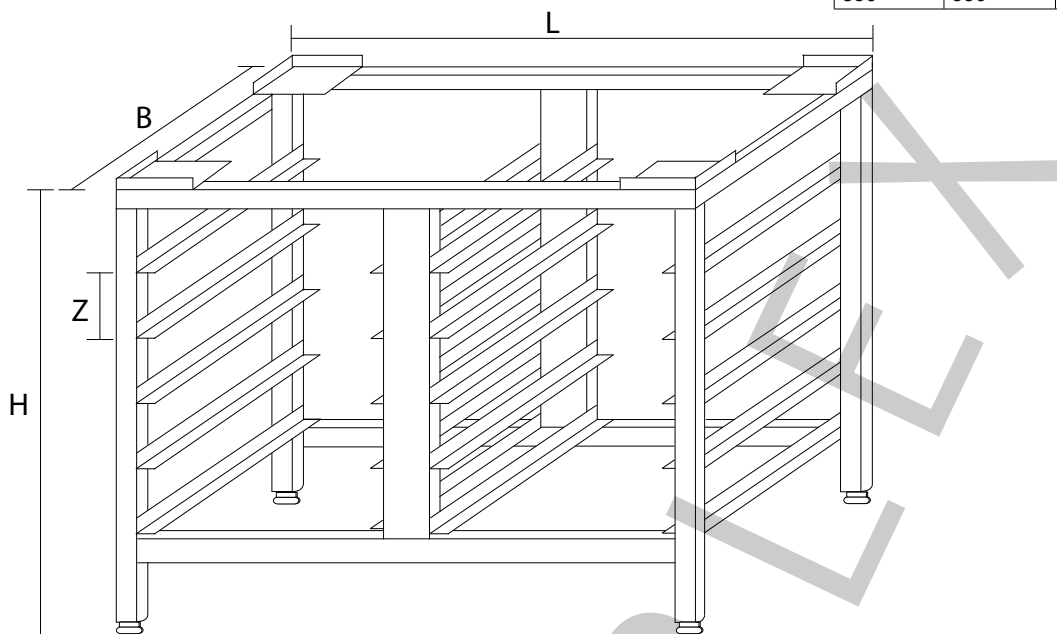
PODSTAWA POD PIEC KONWEKCYJNO-PAROWY - WERSJA B

L	B	H	symbol:
723	608	650	PKPB-1
720	600	700	PKPB-2
625	660	740	PKPB-3
720	610	740	PKPB-4



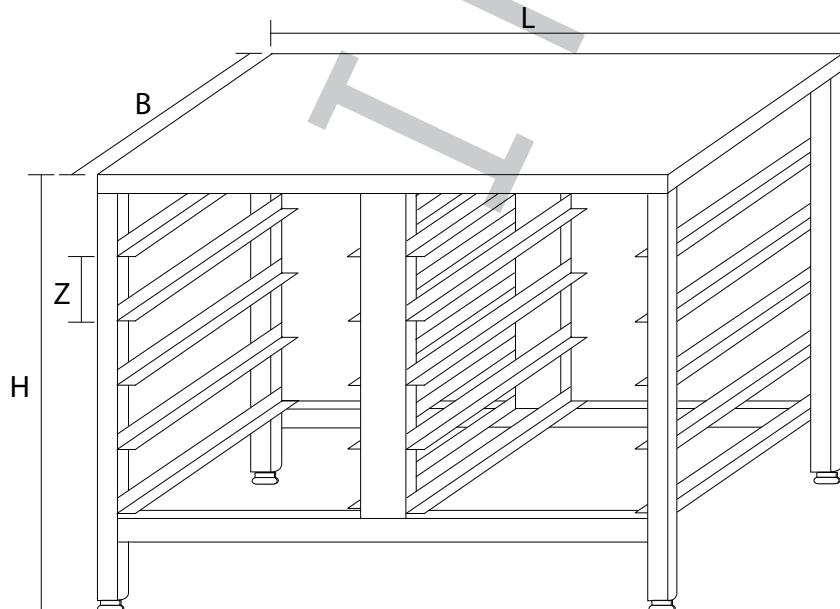
PODSTAWA POD PIEC KONWEKCYJNO-PAROWY - WERSJA C

L	B	H	Z	symbol:
850	650	850	87	WPKC-1
900	630	735	72	WPKC-2
815	560	650	80	WPKC-3
790	600	700	65	WPKC-4
830	800	700	65	WPKC-5
830	530	700	65	WPKC-6



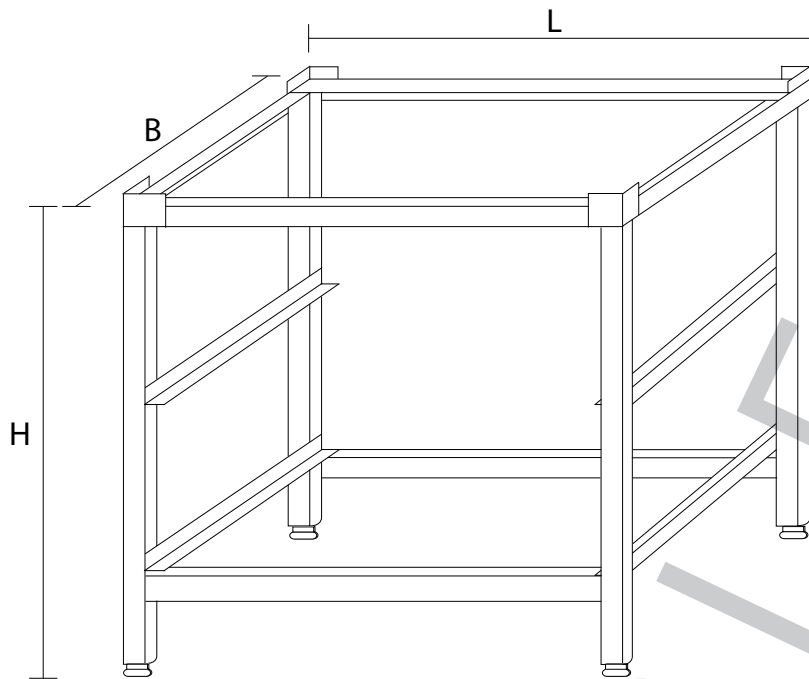
PODSTAWA POD PIEC KONWEKCYJNO-PAROWY - WERSJA D

L	B	H	Z	symbol:
850	650	850	87	WPKD-1
900	630	735	72	WPKD-2
815	560	650	80	WPKD-3
790	600	700	65	WPKD-4
830	800	700	65	WPKD-5
830	530	700	65	WPKD-6

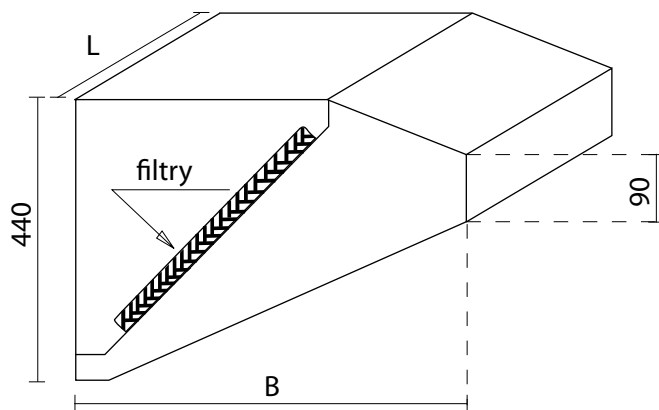


PODSTAWA POD ZMYWARKĘ

L	B	H	symbol:
470	440	550	PPZ-1
590	550	400	PPZ-2
600	530	550	PPZ-3



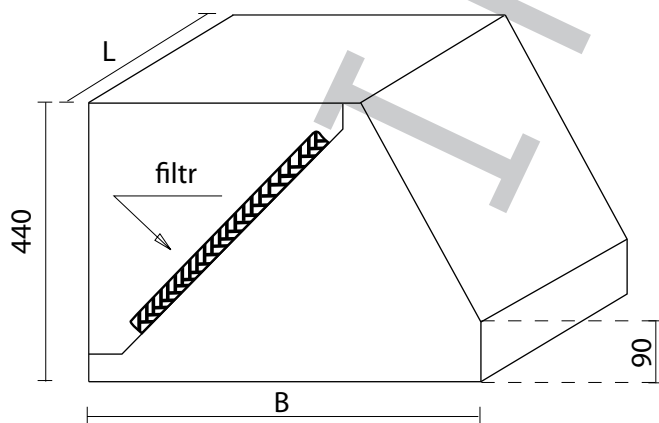
OKAP PRZYŚCIENNY – WERSJA A



L	B	symbol:
1200	700	OP1-1
1400	700	OP1-2
1600	700	OP1-3
1800	700	OP1-4
2000	700	OP1-5
2200	700	OP1-6
2400	700	OP1-7
2600	700	OP1-8
2800	700	OP1-9
3000	700	OP1-10
1200	800	OP1-11
1400	800	OP1-12
1600	800	OP1-13
1800	800	OP1-14
2000	800	OP1-15
2200	800	OP1-16
2400	800	OP1-17
2600	800	OP1-18
2800	800	OP1-19
3000	800	OP1-20

L	B	symbol:
1200	900	OP1-21
1400	900	OP1-22
1600	900	OP1-23
1800	900	OP1-24
2000	900	OP1-25
2200	900	OP1-26
2400	900	OP1-27
2600	900	OP1-28
2800	900	OP1-29
3000	900	OP1-30
1200	1000	OP1-31
1400	1000	OP1-32
1600	1000	OP1-33
1800	1000	OP1-34
2000	1000	OP1-35
2200	1000	OP1-36
2400	1000	OP1-37
2600	1000	OP1-38
2800	1000	OP1-39
3000	1000	OP1-40

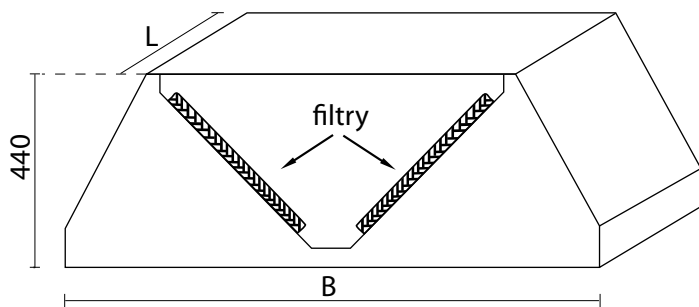
OKAP PRZYŚCIENNY – WERSJA B



L	B	symbol:
1200	700	OP2-1
1400	700	OP2-2
1600	700	OP2-3
1800	700	OP2-4
2000	700	OP2-5
2200	700	OP2-6
2400	700	OP2-7
2600	700	OP2-8
2800	700	OP2-9
3000	700	OP2-10
1200	800	OP2-11
1400	800	OP2-12
1600	800	OP2-13
1800	800	OP2-14
2000	800	OP2-15
2200	800	OP2-16
2400	800	OP2-17
2600	800	OP2-18
2800	800	OP2-19
3000	800	OP2-20

L	B	symbol:
1200	900	OP2-21
1400	900	OP2-22
1600	900	OP2-23
1800	900	OP2-24
2000	900	OP2-25
2200	900	OP2-26
2400	900	OP2-27
2600	900	OP2-28
2800	900	OP2-29
3000	900	OP2-30
1200	1000	OP2-31
1400	1000	OP2-32
1600	1000	OP2-33
1800	1000	OP2-34
2000	1000	OP2-35
2200	1000	OP2-36
2400	1000	OP2-37
2600	1000	OP2-38
2800	1000	OP2-39
3000	1000	OP2-40

OKAP CENTRALNY



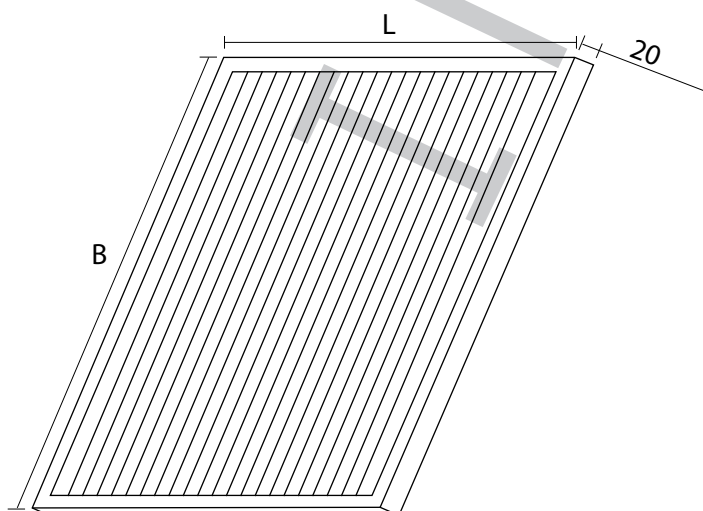
L	B	symbol:
1200	1200	OC1-1
1400	1200	OC1-2
1600	1200	OC1-3
1800	1200	OC1-4
2000	1200	OC1-5
2200	1200	OC1-6
2400	1200	OC1-7
2600	1200	OC1-8
2800	1200	OC1-9
3000	1200	OC1-10
1200	1400	OC1-11
1400	1400	OC1-12
1600	1400	OC1-13
1800	1400	OC1-14
2000	1400	OC1-15
2200	1400	OC1-16
2400	1400	OC1-17
2600	1400	OC1-18
2800	1400	OC1-19
3000	1400	OC1-20

L	B	symbol:
1200	1600	OC1-21
1400	1600	OC1-22
1600	1600	OC1-23
1800	1600	OC1-24
2000	1600	OC1-25
2200	1600	OC1-26
2400	1600	OC1-27
2600	1600	OC1-28
2800	1600	OC1-29
3000	1600	OC1-30
1200	1800	OC1-31
1400	1800	OC1-32
1600	1800	OC1-33
1800	1800	OC1-34
2000	1800	OC1-35
2200	1800	OC1-36
2400	1800	OC1-37
2600	1800	OC1-38
2800	1800	OC1-39
3000	1800	OC1-40

FILTR LABIRYNTOWY

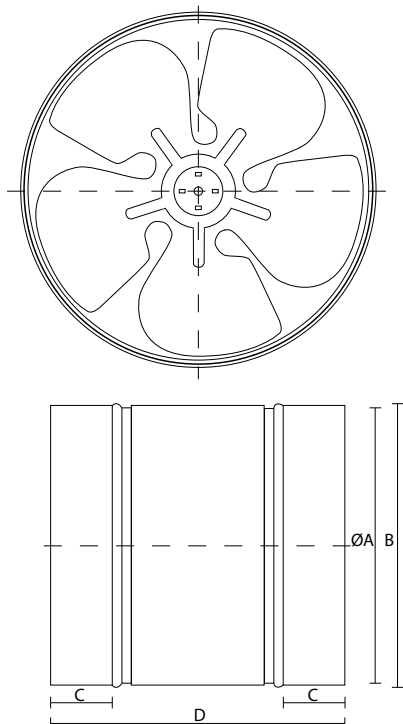
Filtry FL-1 przeznaczone są do okapów przyściennych
 Filtry FL-2 przeznaczone są do okapów centralnych

L	B	symbol:
500	460	FL-1
500	430	FL-2



WENTYLATOR KANAŁOWY

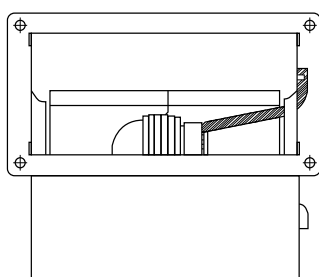
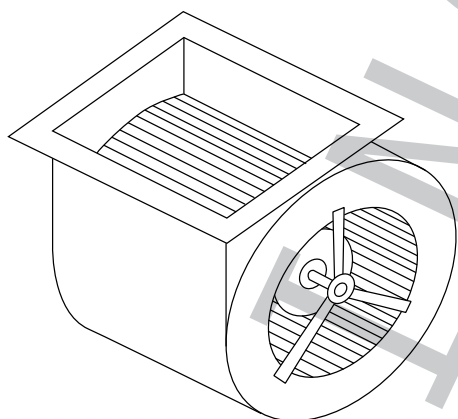
MODEL	Ø A	B	C	D
WB Ø 200	210	213	33	217
WB Ø 250	265	269	46	276
WB Ø 300	310	313	50	317



Wentylator osiowy przeznaczony do montażu kanałowego. Jest stosowany do przenoszenia i wzmacniania strumienia powietrza wewnątrz sieci kanałów wentylacyjnych. Doskonale nadaje się do pomieszczeń gdzie wymagana jest duża wydajność wentylatora i cicha praca.

WENTYLATOR PROMIENIOWY

Prędkość obrotowa (Obr/min.)	Pobór mocy (W)	Wydajność (m ³ /h)	Średnia (mm)
1400	50	800	269
1400	70	1200	313



Wentylatory promieniowe, dwustronnie ssące z napędem bezpośrednim.

Wirniki: typu F z galwanizowanej blachy stalowej.

Obudowa: zgrzewana z galwanizowanej blachy stalowej.

Silnik: elektryczny asynchroniczny, jednofazowy 220-240 V, 50 Hz z kondensatorem.

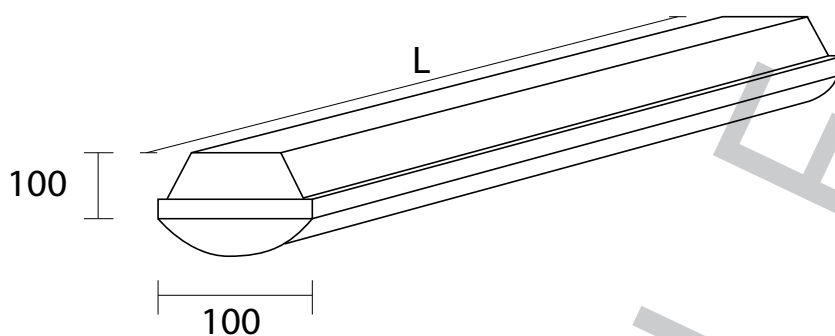
Stopień ochrony: IP 44. Klasa izolacji B.

Silniki przystosowane są do regulacji prędkości obrotowej.

OŚWIETLENIE HERMETYCZNE

L	Moc
660	18W
1270	36W

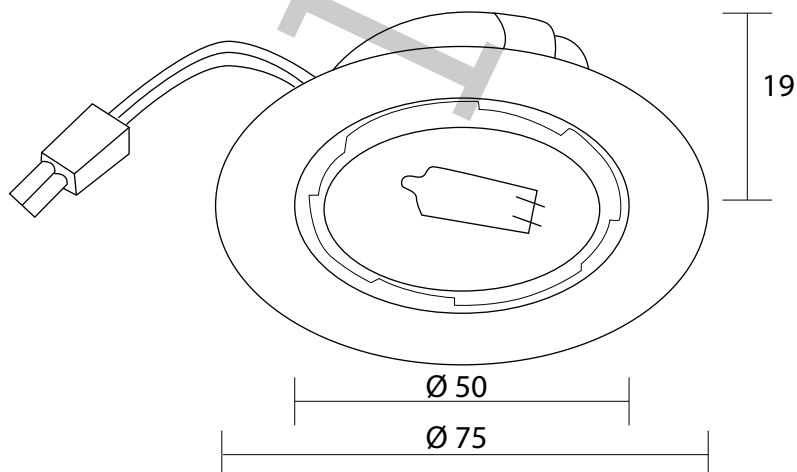
Ilość zamontowanych lamp w zależności od typu i długości okapu (L)	Okapy przyścienne	Okapy centralne
L < 1800	1x18W	2x18W
1800 < 2800	1x36W	2x36W



OŚWIETLENIE HALOGENOWE

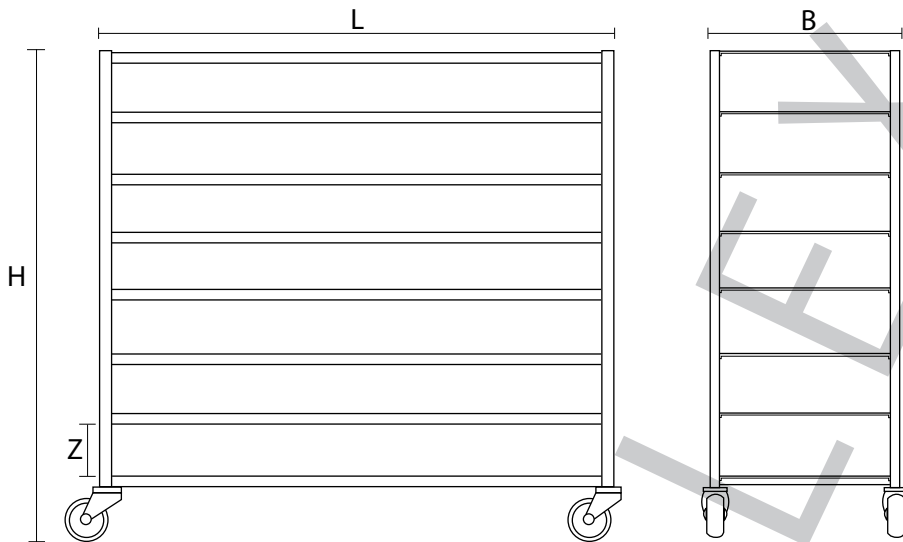
Zasilanie: transformator 12V
 Oprawa: metalowa w kolorze - satyna
 Żarówki: 20W
 Zestaw 3 punktów L < 1500
 Zestaw 5 punktów 1500 < 3000

Średnica	Moc
50Ø	20W



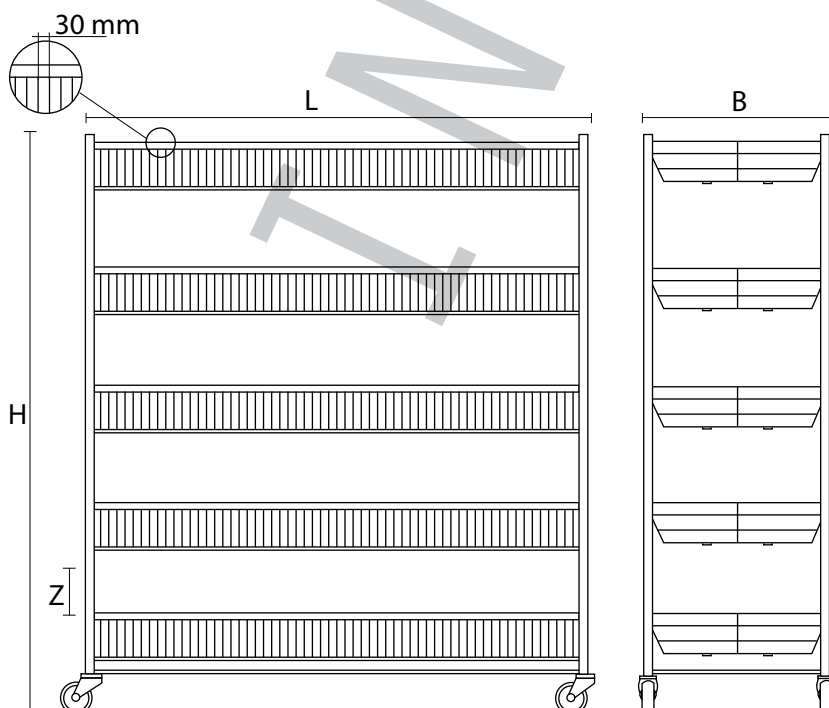
WÓZEK DO STUDZENIA CHLEBA

L	B	H	Z	symbol:
1200	600	1650	191	WCH-1
1500	600	1650	191	WCH-2
1800	600	1650	191	WCH-3
2000	600	1650	191	WCH-4



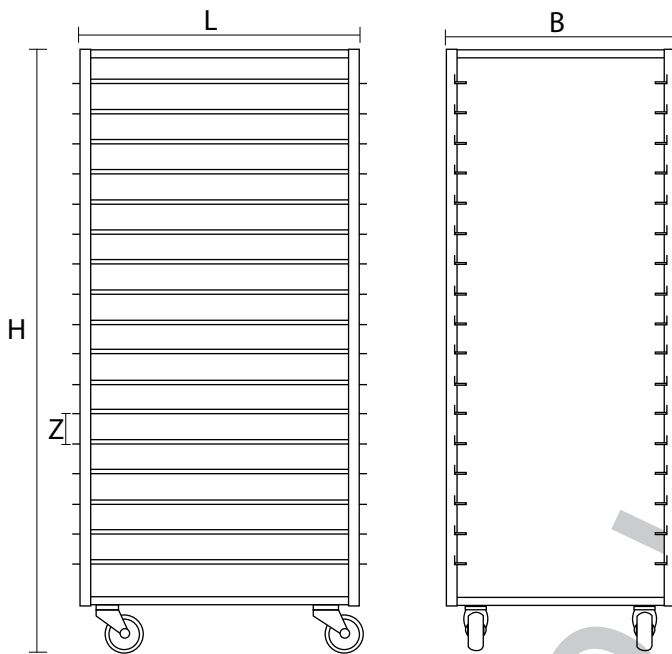
WÓZEK DO STUDZENIA BUŁEK

L	B	H	Z	symbol:
1200	600	1500	170	WB-1
1500	600	1500	170	WB-2
1800	600	1500	170	WB-3



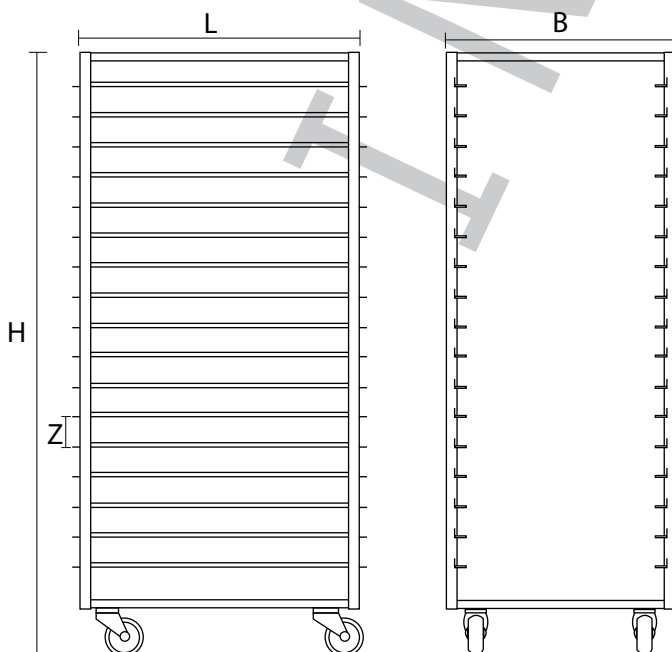
WÓZEK NA BLACHY PIEKARNICZE 600/400

L	B	H	Z	ilość poziomów:	symbol:
630	473	1770	111	14	WBP6/4-1
630	473	1770	103	15	WBP6/4-2
630	473	1770	97	16	WBP6/4-3
630	473	1770	92	17	WBP6/4-4
630	473	1770	86	18	WBP6/4-5



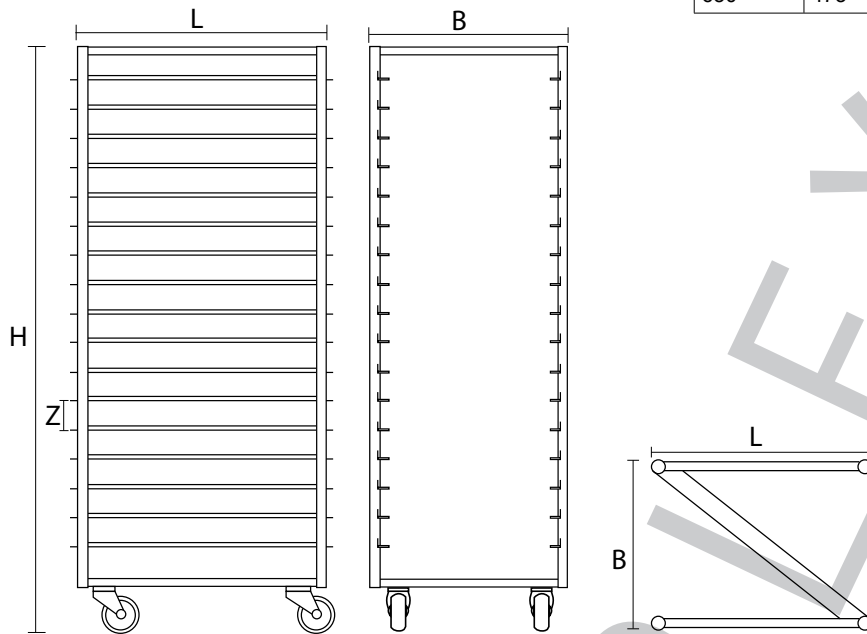
WÓZEK NA BLACHY PIEKARNICZE 600/800

L	B	H	Z	ilość poziomów:	symbol:
830	673	1770	111	14	WBP6/8-1
830	673	1770	103	15	WBP6/8-2
830	673	1770	97	16	WBP6/8-3
830	673	1770	92	17	WBP6/8-4
830	673	1770	86	18	WBP6/8-5



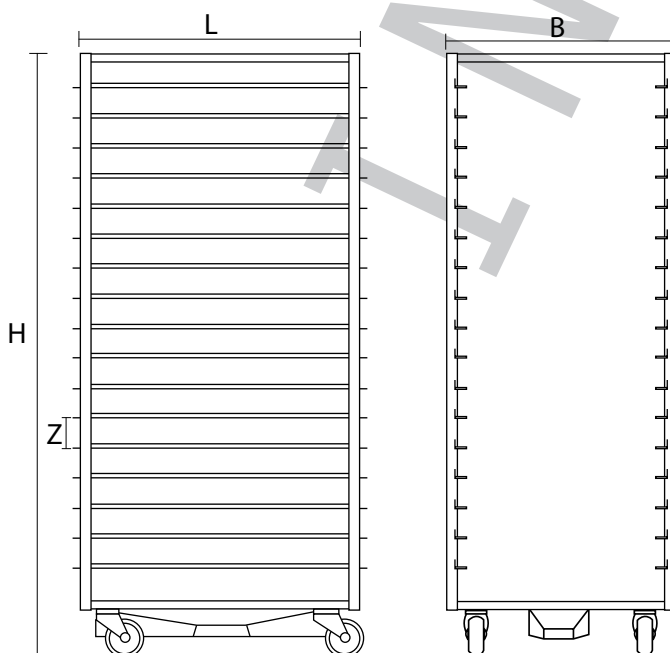
WÓZEK TYP „Z” NA BLACHY PIEKARNICZE 600/400

L	B	H	Z	ilość poziomów:	symbol:
630	473	1770	111	14	WBZ-1
630	473	1770	103	15	WBZ-2
630	473	1770	97	16	WBZ-3
630	473	1770	92	17	WBZ-4
630	473	1770	86	18	WBZ-5

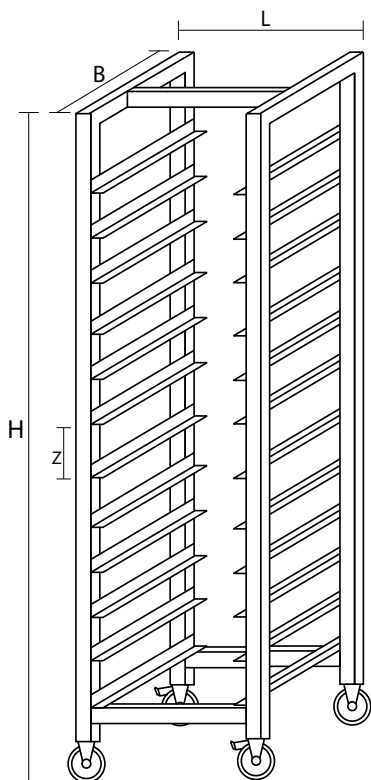


WÓZEK DO PIECA OBROTOWEGO

L	B	H	Z	ilość poziomów:	symbol:
830	673	1800	111	14	WPO-1
830	673	1800	103	15	WPO-2
830	673	1800	97	16	WPO-3
830	673	1800	92	17	WPO-4
830	673	1800	86	18	WPO-5



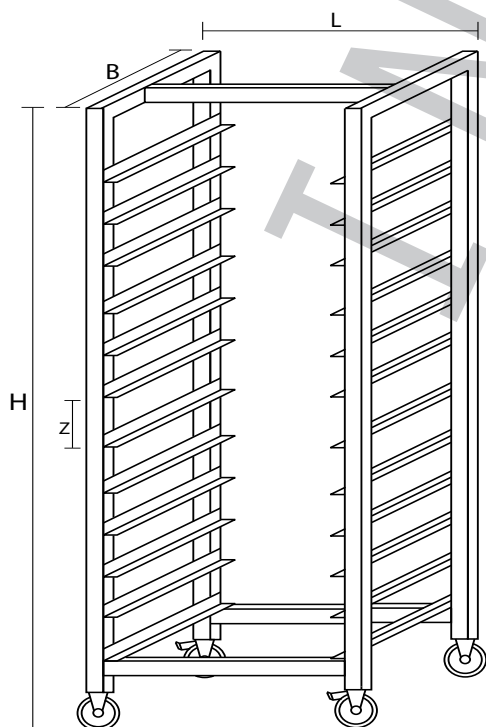
WÓZEK NA POJEMNIKI GN 1/1



L	B	H	Z	ilość poziomów:	symbol:
400	540	1800	110	14	WPGN1/1

Wózek nie zawiera pojemników GN 1/1

WÓZEK NA POJEMNIKI GN 2/1

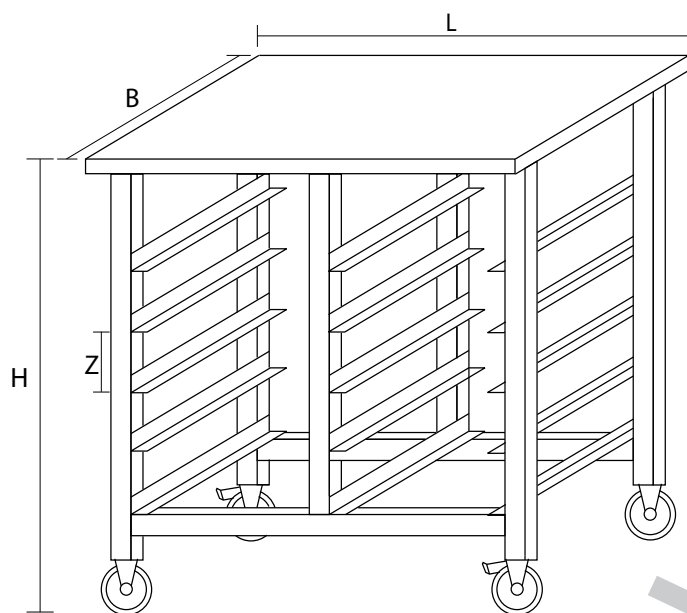


L	B	H	Z	ilość poziomów:	symbol:
600	660	1800	110	14	WPGN2/1

Wózek nie zawiera pojemników GN 2/1

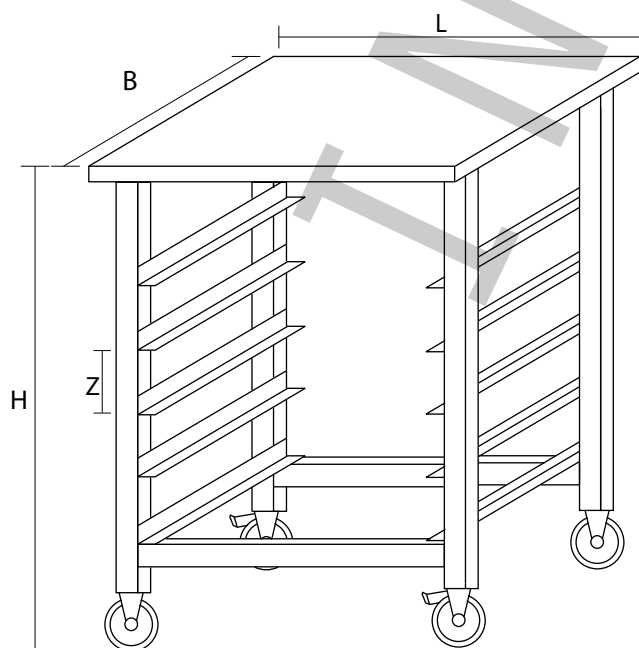
WÓZEK NA POJEMNIKI GN 1/1 Z BLATEM

L	B	H	Z	symbol:
810	600	850	110	WPBGN1/1-1
810	700	850	110	WPBGN1/1-2

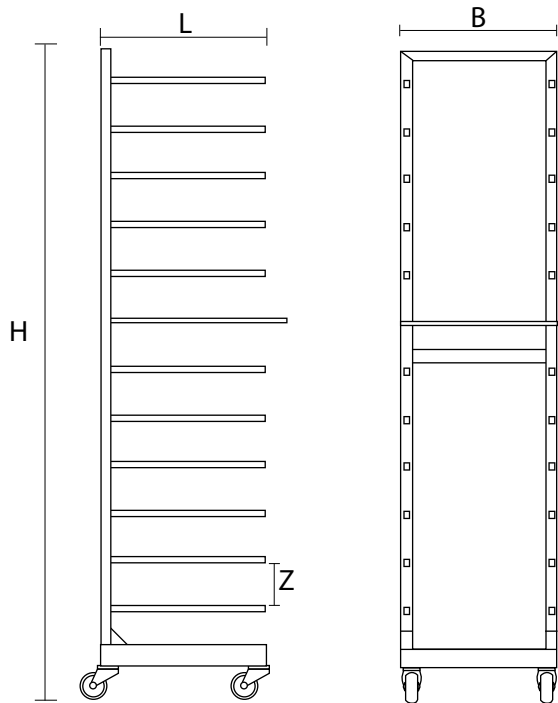


WÓZEK NA POJEMNIKI GN 2/1 Z BLATEM

L	B	H	Z	symbol:
640	600	850	110	WPBGN2/1-1
640	700	850	110	WPBGN2/1-2

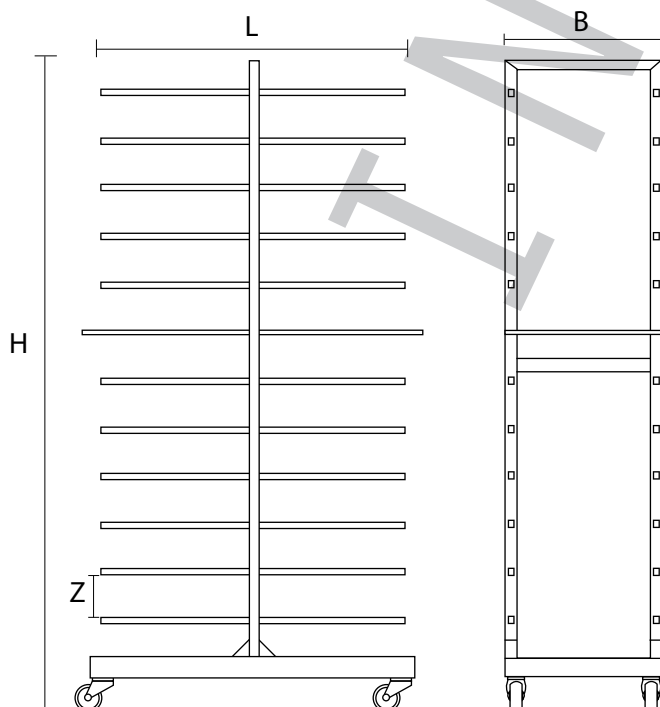


WÓZEK SZPILKOWY POJEDYNCZY



L	B	H	Z	ilość poziomów:	symbol:
500	500	1780	117	14	WS1-1
500	500	1780	109	15	WS1-2
500	500	1780	102	16	WS1-3
500	500	1780	95	17	WS1-4
500	500	1780	89	18	WS1-5

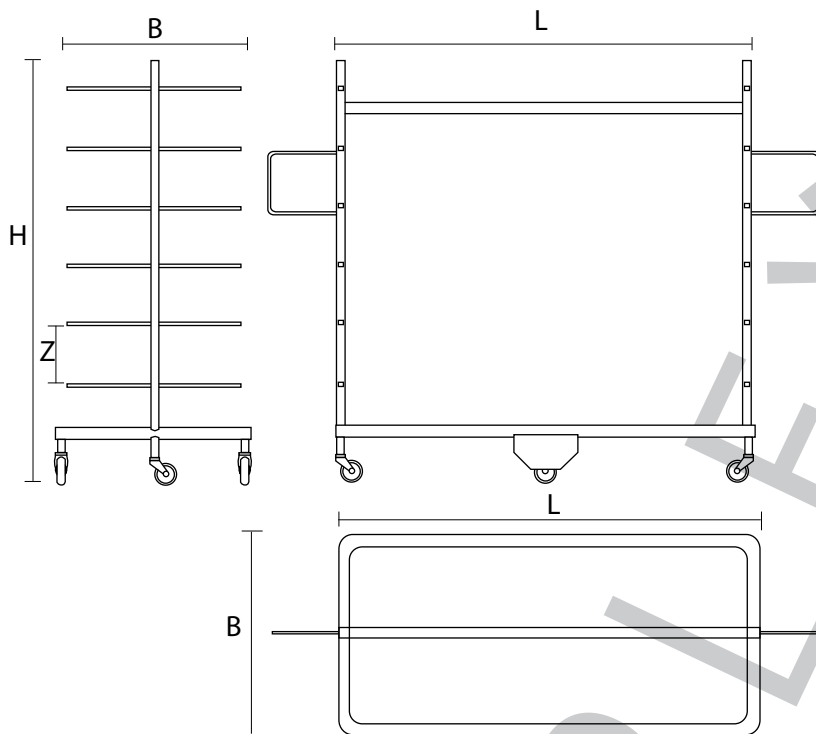
WÓZEK SZPILKOWY PODWÓJNY



L	B	H	Z	ilość poziomów:	symbol:
500	500	1780	117	14	WS2-1
500	500	1780	109	15	WS2-2
500	500	1780	102	16	WS2-3
500	500	1780	95	17	WS2-4
500	500	1780	89	18	WS2-5

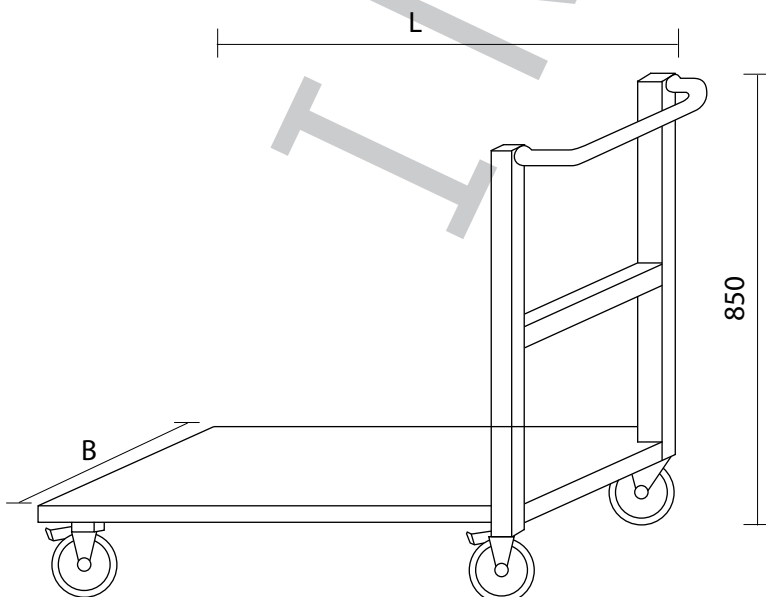
WÓZEK CHLEBOWY NA DESKI

L	B	H	Z	ilość poziomów:	symbol:
1700	650	1700	210	6	WDCH



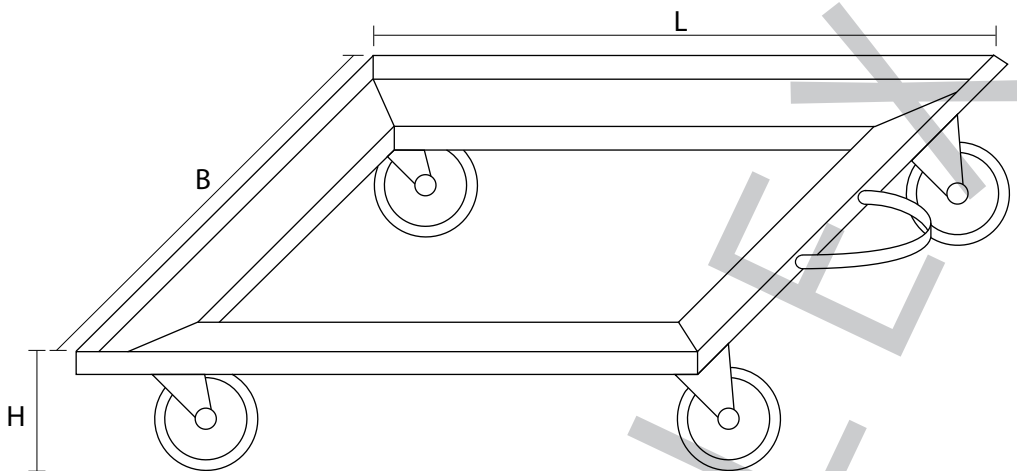
WÓZEK MAGAZYNOWO - TRANSPORTOWY

L	B	symbol:
600	500	WMT-1
700	500	WMT-2
800	500	WMT-3
900	500	WMT-4
1000	500	WMT-5
600	600	WMT-6
700	600	WMT-7
800	600	WMT-8
900	600	WMT-9
1000	600	WMT-10



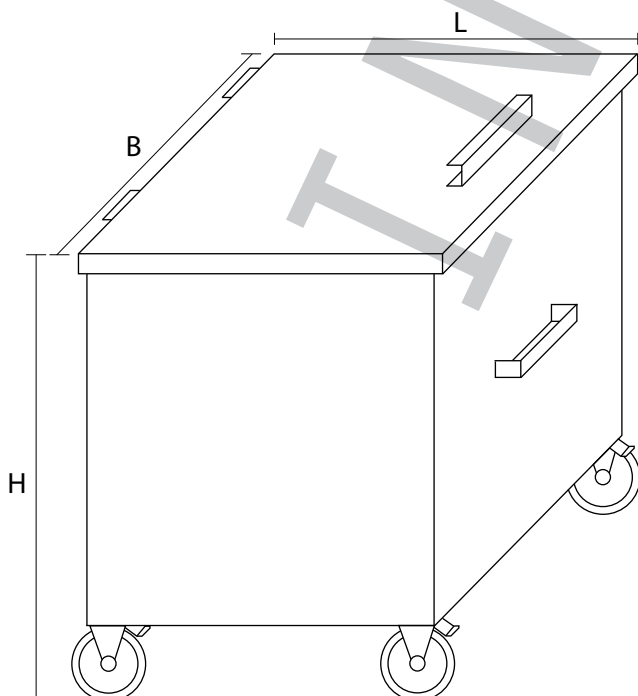
WÓZEK NA KOSZE PIEKARNICZE

L	B	H	symbol:
615	415	125	WKP



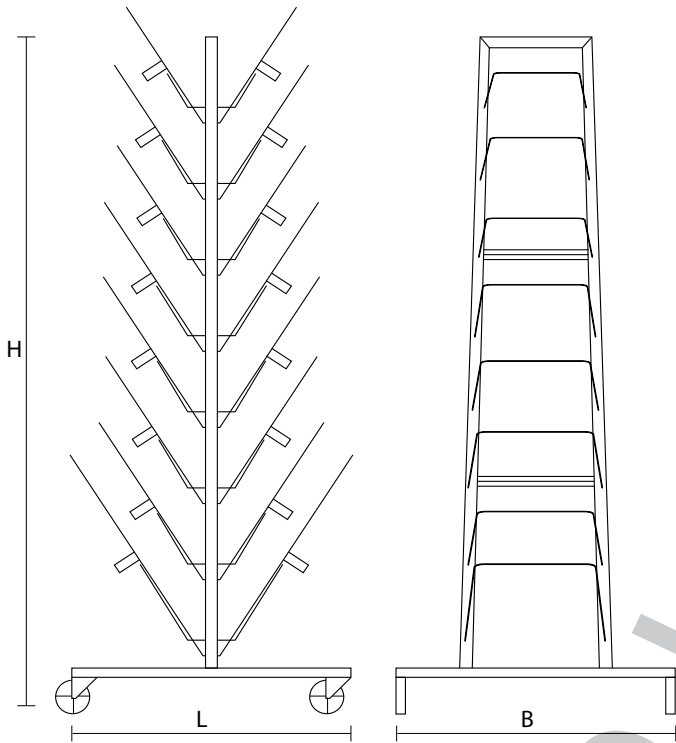
WÓZEK -POJEMNIK NA PRODUKTY SYPKIE

L	B	H	ilość poziomów:	symbol:
400	300	600	75	WPS-1
400	400	600	100	WPS-2
500	400	600	120	WPS-3
500	500	600	150	WPS-4
600	600	600	200	WPS-5



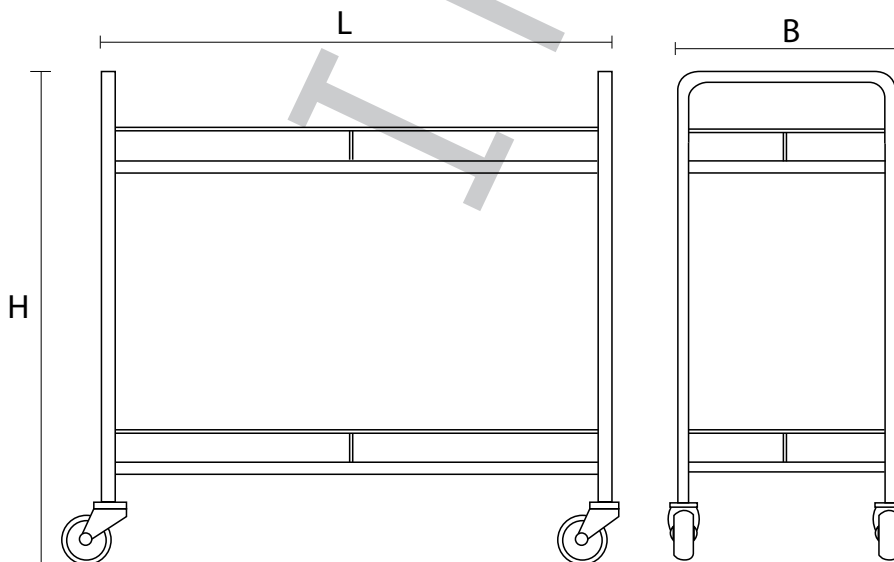
WÓZEK, STOJAK NA POKRYWKI

L	B	H	symbol:
600	600	1500	WSP



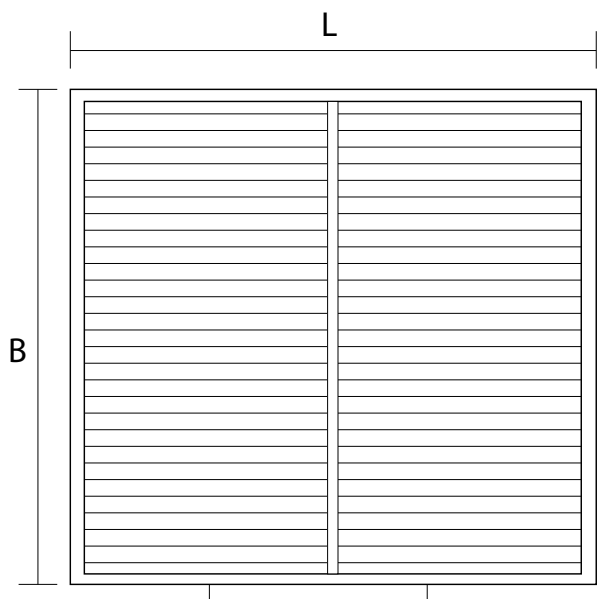
WÓZEK KELNERSKI

L	B	H	symbol:
900	600	850	WK



RUSZT GRILLA

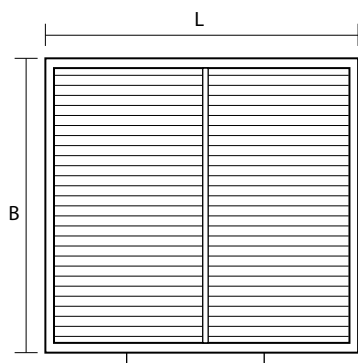
WYMIARY NA INDYWIDUALNE ZAMÓWIENIE



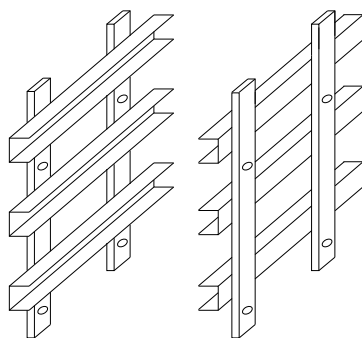
ZESTAW DO GRILLA MUROWANEGO

WYMIARY NA INDYWIDUALNE ZAMÓWIENIE

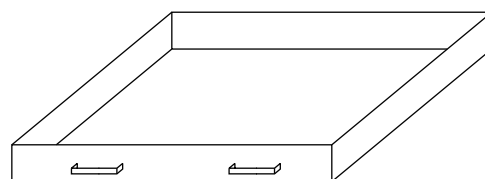
1. Ruszt



2. Prowadnice

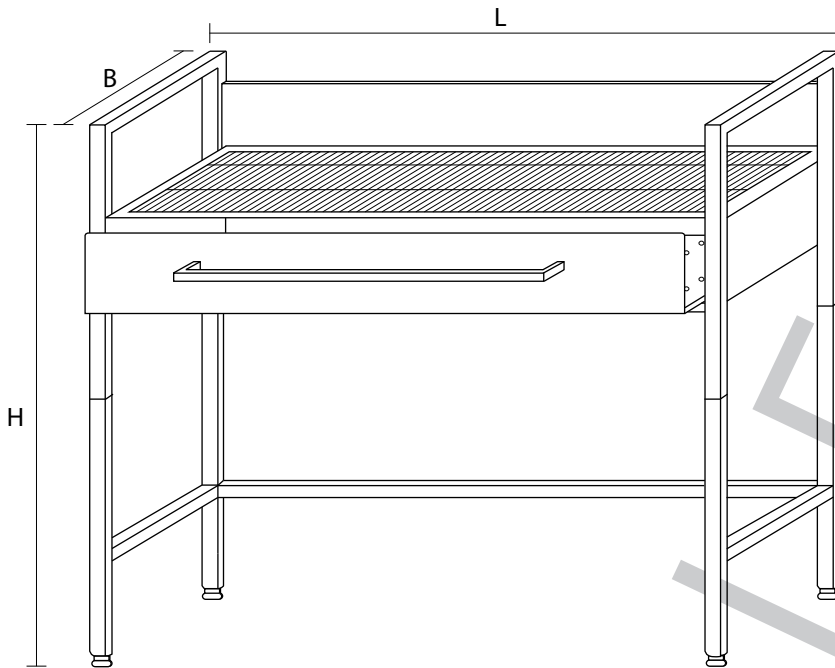


2. Kuweta - palenisko



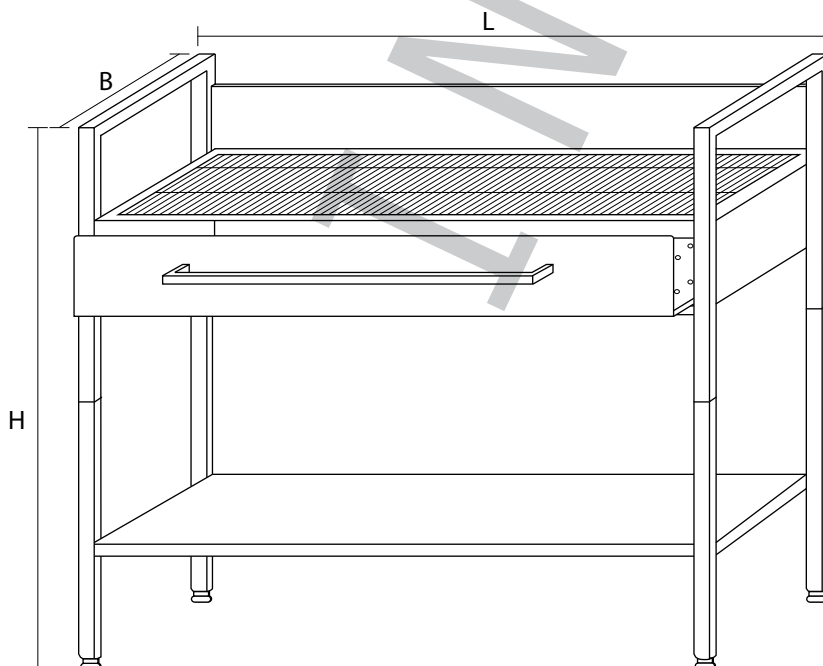
GRILL CATERINGOWY - WERSJA PDSTAWOWA

L	B	H	symbol:
1500	650	1200	GC



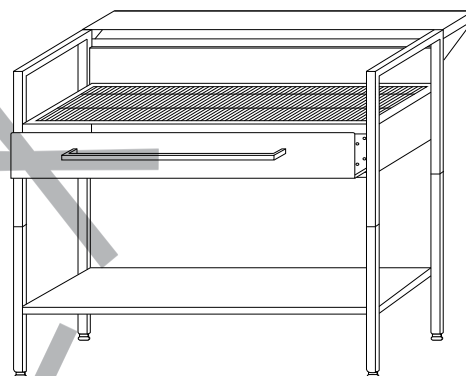
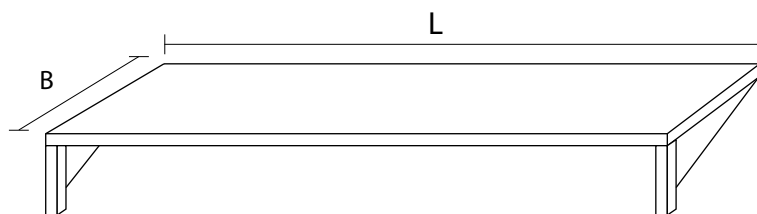
GRILL CATERINGOWY Z DOLNĄ PÓŁKĄ

L	B	H	symbol:
1500	650	1200	GCP



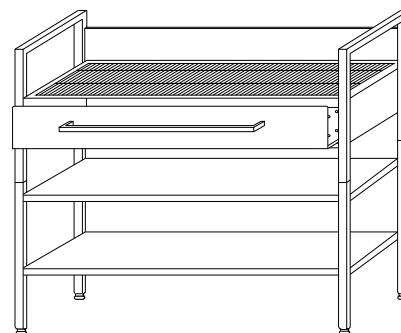
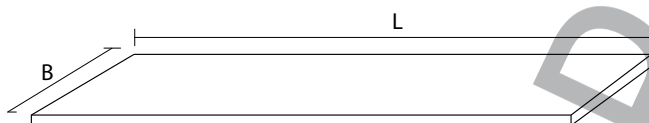
LADA WYDAWCZA

L	B	symbol:
1500	200	GCLW

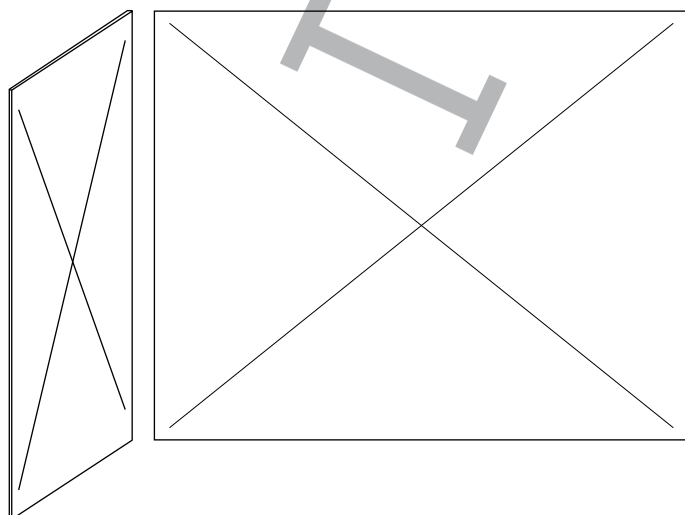


DODATKOWA PÓŁKA DOLNA

L	B	symbol:
1460	650	GCPD



BOCZNA I PRZEDNIA ZABUDOWA GRILLA

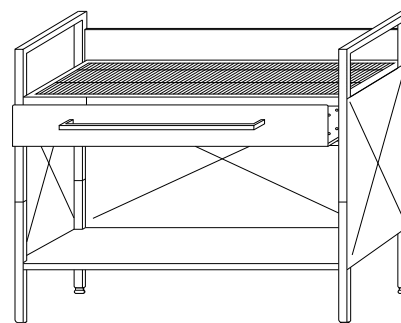


Zabudowa boczna:

L	H	symbol:
650	800	GCZ-1

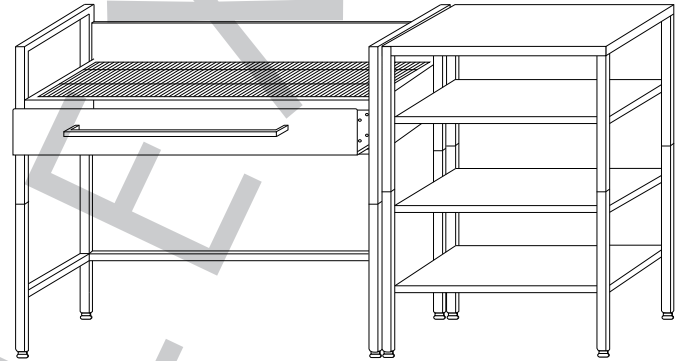
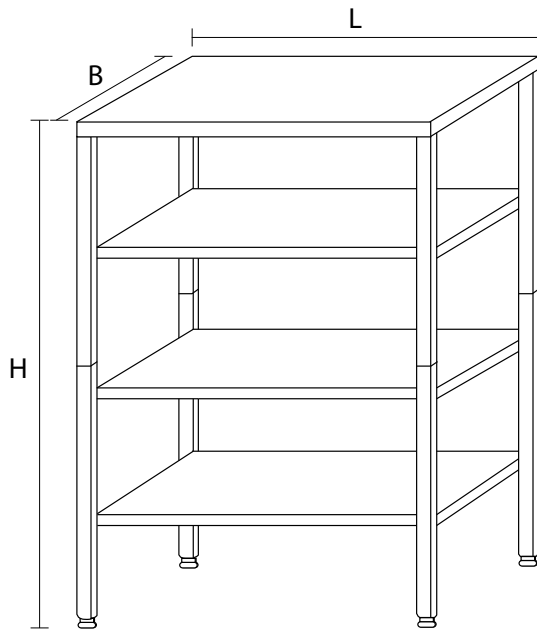
Zabudowa przednia:

L	B	symbol:
1500	800	GCZ-2



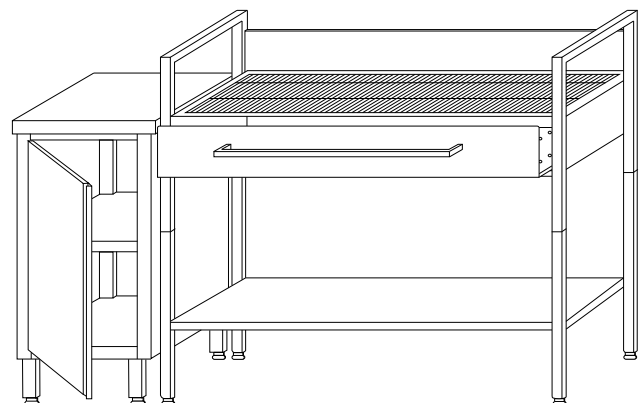
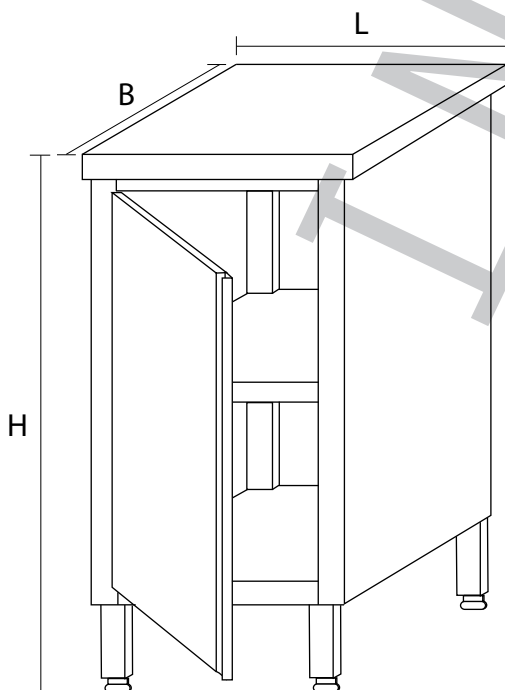
BOCZNE REGAŁY

L	B	H	symbol:
750	650	1200	GCRB

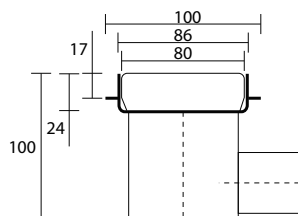
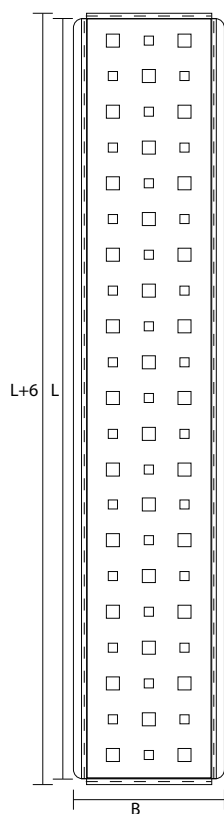


SZAFKI Z DRZWIAMI SKRZYDŁOWYMI

L	B	H	symbol:
600	650	850	GCSD

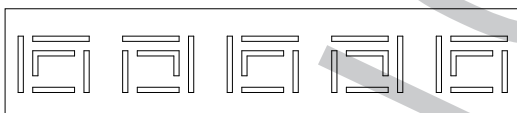


KANAŁY PRYSZNICOWE



L	B	symbol:
600	100	KP-1
800	100	KP-2
1000	100	KP-3
1200	100	KP-4
1500	100	KP-5

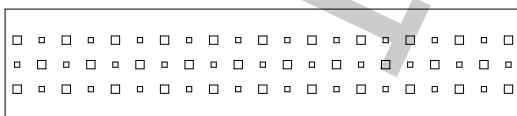
WZORY PERFORACJI



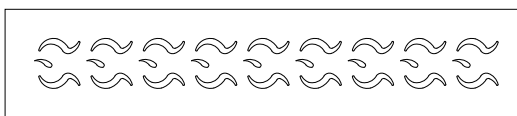
symbol:
KPK - 1



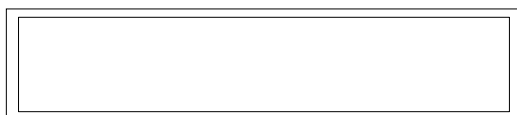
symbol:
KPK - 2



symbol:
KPK - 3



symbol:
KPK - 4

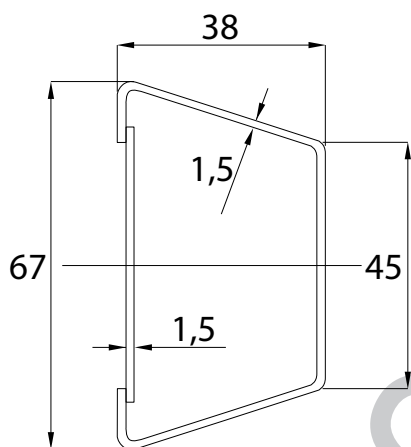
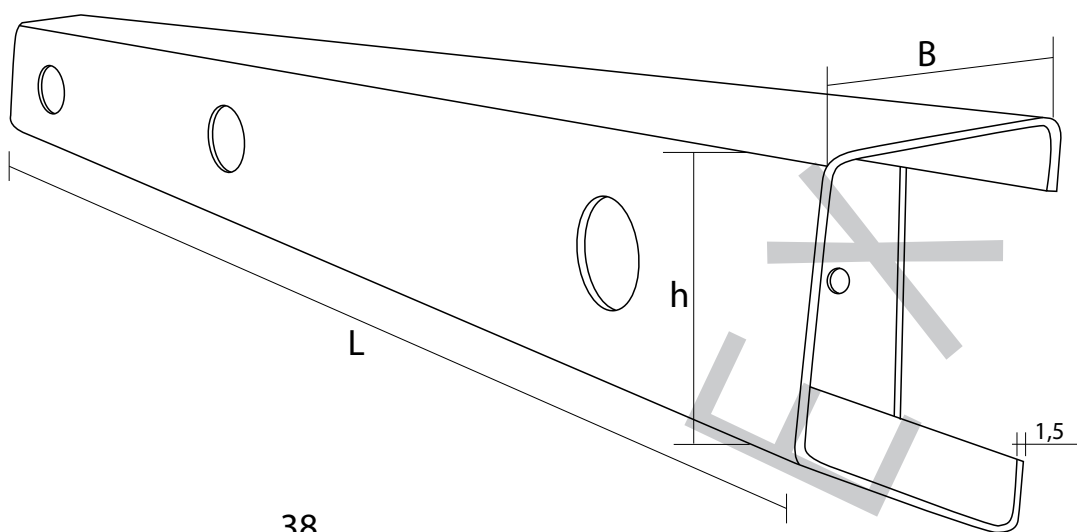


symbol:
KPK - 5

Przygotowany pod montaż terakoty.

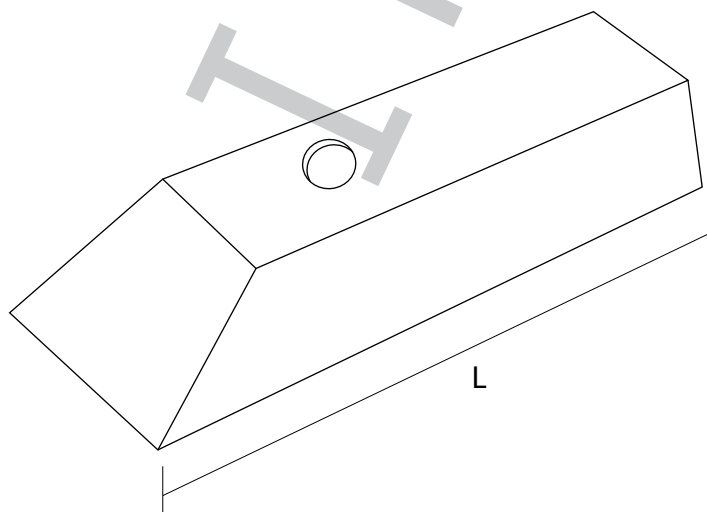
ODBOJE NAŚCIENNE

B	H	h	L	symbol:
38	67	45	2000	ON-1



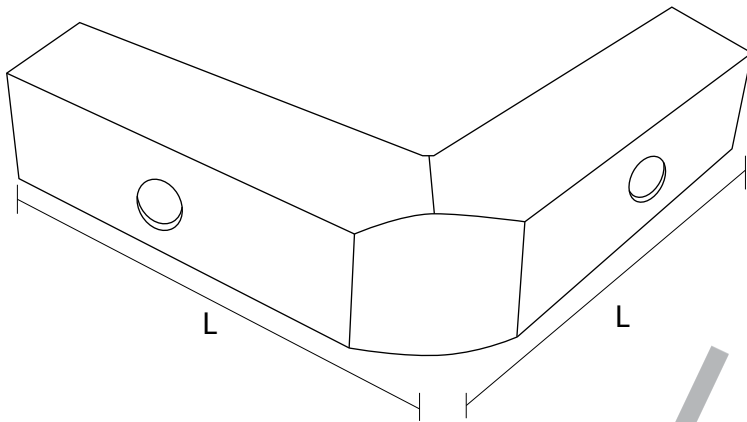
ZAKOŃCZENIE LEWE, PRAWY

L	symbol:
200	ON-1/ZL
200	ON-2/LP



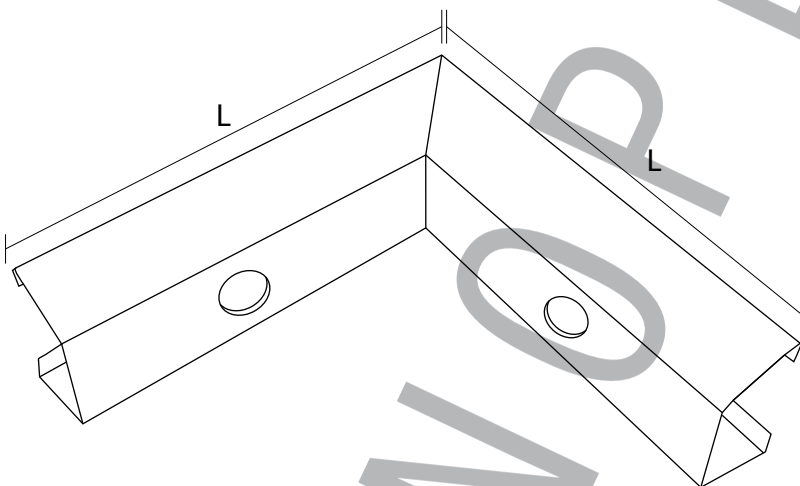
NAROŻNIK ZEWNĘTRZNY

L	symbol:
200	ON-1/NZ



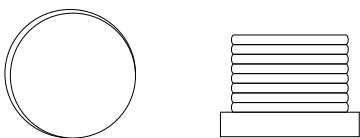
NAROŻNIK WEWNĘTRZNY

L	symbol:
200	ON-1/NW



ZAŚLEPKI OTWORÓW

średnica	symbol:
Ø 20	ON-1/ZO

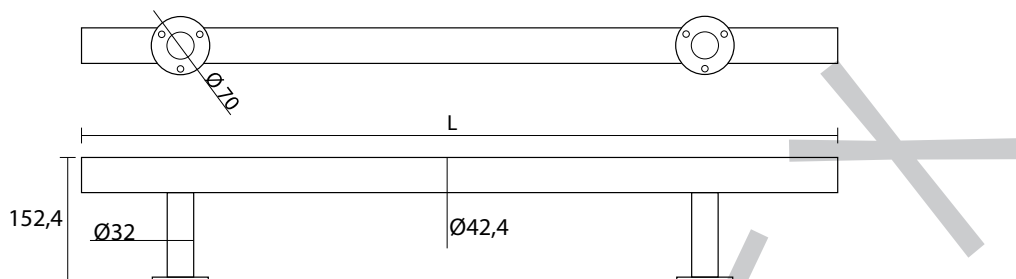


ODBOJE PODŁOGOWE Z RURY OKRĄGŁEJ

WYMIARY NA INDYWIDUALNE ZAMÓWIENIE

symbol:

OP -1

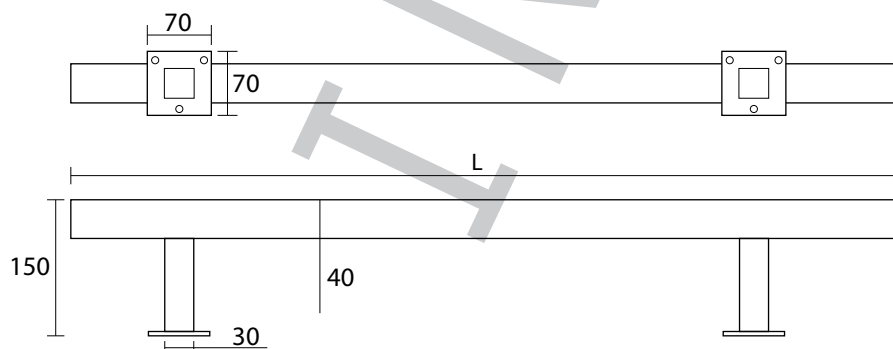


ODBOJE PODŁOGOWE Z PROFILU KWADRATOWEGO

WYMIARY NA INDYWIDUALNE ZAMÓWIENIE

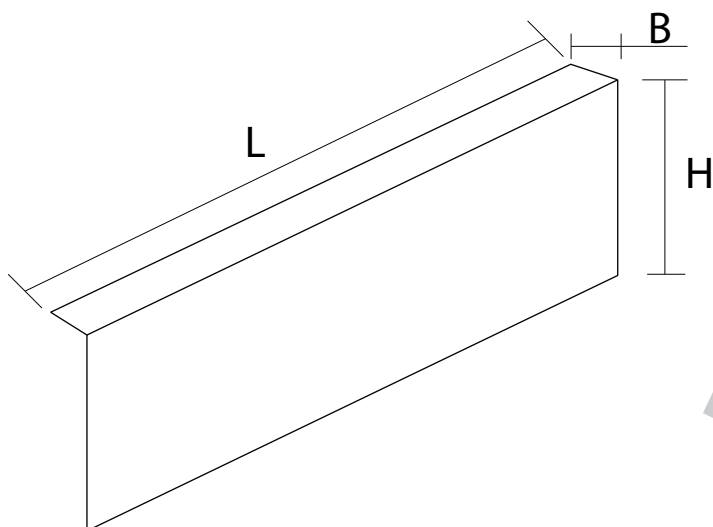
symbol:

OP-2



LISTWA COKŁOWA

L	H	B	symbol:
2000	70	11	LC

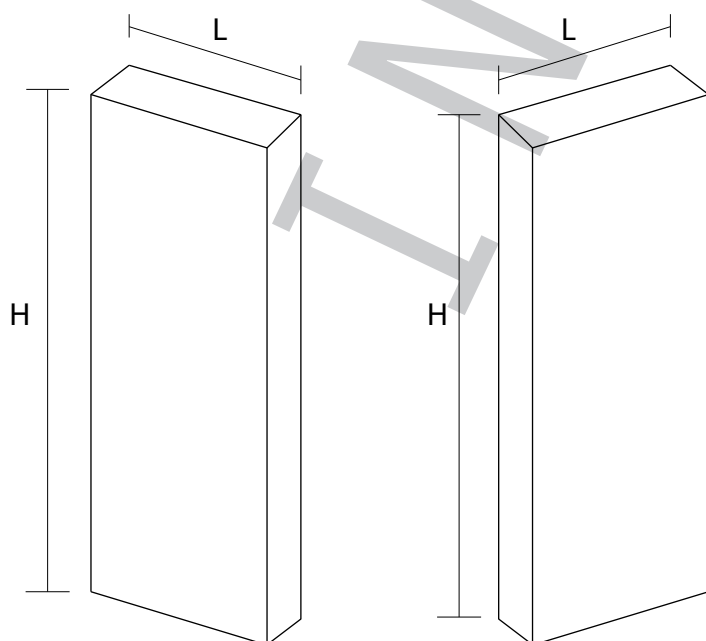


Budowa:

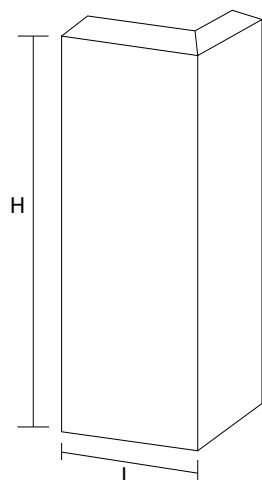
- 1) Listwa ze stali nierdzewnej 1,0 mm
- 2) Listwa PVC o szerokości 50 mm
- 3) Taśma klejąca dwustronna

ZAKOŃCZENIE LEWE I PRAWY

L	H	symbol:
30	70	LCZP
30	70	LCZL

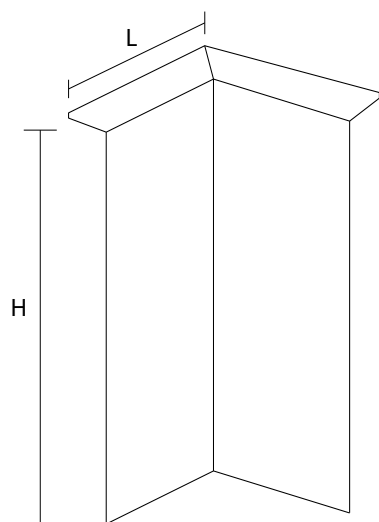


NAROŻNIK ZEWNĘTRZNY



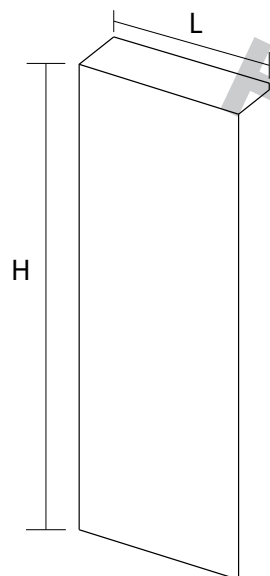
L	H	symbol:
30	70	LCNZ

NAROŻNIK WEWNĘTRZNY



L	H	symbol:
40	70	LCNW

MASKOWNICA ŁĄCZENIA LISTEW



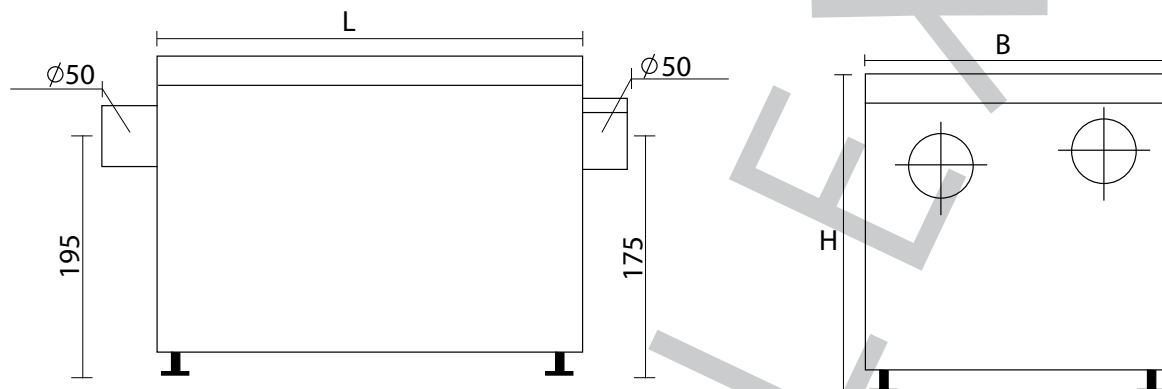
L	H	symbol:
30	70	LCM

SEPARATOR TŁUSZCZU

Separator tłuszczu pozwala na przechwytywanie tłuszczów pochodzących z mycia naczyń w lokalach gastronomicznych. Jego niewielkie rozmiary pozwalają na umieszczenie go pod zlewozmywakiem.

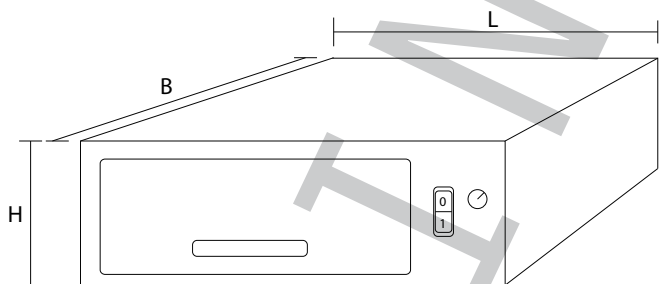
L	B	H	symbol:
405	370	270	ST

Wydajność 0,5 l/s



NAŚWIETLARKA BAKTERIOBÓJCZA

L	B	H	symbol:
550	460	150	SUV-60



Dane techniczne:

- czas naświetlania regulowany w zakresie 110-150 sekund,
- wymiary: 460x150x500 mm,
- moc: 60 W,
- zasilanie: 230 V,
- pojemność kosza max. 30 jaj.

Naświetlacz bakteriobójczy służy do powierzchniowego odkażania i dezynfekcji jaj. Urządzenie dezynfekuje jednorazowo do 30 jaj.

Dezynfekcja odbywa się za pomocą lamp firmy Sylvania emitujących promieniowanie UV. W cyklu naświetlania ginie do 100% bakterii i grzybów z powierzchni skorupki.