

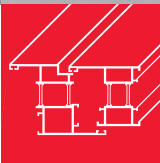
Roto AluVision

Katalog

Okucia do okien i drzwi balkonowych z aluminium



Roto AluVision 540i / 540



Roto AluVision 540i / 540

Spis treści

1. Informacje ogólne	
Wskazówki odnośnie użytkowania	4
Strona zawiasowa 540	5
Oznaczenia kolorów stron zawiasowych, osłonek, klamek i wyposażenia dod.	6
Zestawienie okuć	7
Ochrona środowiska	8
Przepisy wykonawcze	9
Zestawienie badań z DFB 607/3-1997	10
Aprobata techniczna ITB	11
Lista profili aluminiowych	12
2. Diagramy	
13	
3.1 Zestawienie elementów okucia AluVision 540i	
19	
AluVision 540i RU okucie rozwierno-uchylne V.01/V.02, 90 kg/130 kg	19
AluVision 540i TF V.01/V.02, 90 kg/130 kg	23
AluVision 540i DE okucie rozwierne V.01/V.02, 90/130 kg	27
AluVision 540i U okucie uchylne V.01/V.02, 70/130 kg	37
Mechanizm ruchomego słupka AluVision ST/ST-K/ST-A/ST-R	43
AluVision 540i / 540 RU elementy zawiasów do malowania	47
3.2 Zestawienie elementów okucia AluVision 540	
51	
AluVision 540 RU okucie rozwierno-uchylne V.01/V.02, 90 kg/130 kg	51
AluVision 540 TF V.01/V.02, 90 kg/130 kg	55
AluVision 540 okucie SR V.01/V.02, 80 kg	59
AluVision 540 DE okucie rozwierne V.01/V.02, 90/130 kg/50 kg	63
AluVision U/KS okucie uchylne V.01/V.02, 70/130 kg	73
Mechanizm ruchomego słupka AluVision ST/ST-K/ST-A/ST-R	79
3.3 Mechanizm klamki, komplet zabieraka i klamki okienne	
83	
Klamka okienna AluVision RotoLine	84
Komplety zabieraka	86
Wpuszczany mechanizm klamki i klamki okienne	87
3.4 Elementy wyposażenia dodatkowego	
93	
Zaczep mikrowentylacji, blokada rozwarcia, zatrask	94
Ogranicznik rozwarcia, zaczep V.01/8 mm	95
Narożnik MV, nitonakrętka	96

Adapter, ślizgacz, łącznik, bolec zabieraka	97
Elementy okuć odpornych na wyważenie AluVision 540i / 540	98
Szablony system Roto AluVision 540i / 540	100
4.1 Roto Patio AluVision 4150 S	103
Okucie uchylno-przesuwne z zatraskiem, max masa skrzydła 150 kg	104
Detale Patio AluVision w ilościach (długościach) hurtowych	106
4.2 Roto Patio AluVision 150 Z	107
Okucie uchylno-przesuwne z zatraskiem, max masa skrzydła 150 kg	108
5. Elementy zabezpieczeń antywyważeniowych i systemów kontroli	111
Czujniki okienne MVS do systemu RU Roto AluVision 200/540	112
Czujniki okienne MTS do systemu RU Roto AluVision 200/540	114
6. Wskazówki techniczne	117
Wskazówki ogólne	118
Opis elementów przekroju profilu aluminiowego	119
Miejsce pod okucie na ościeżnicy/skrzydło	120
Miejsce pod okucie w oknie 2skrzydłowym z ruchomym słupkiem (słupek)	121
Technika łączenia okuć AluVision 540i	122
Przegląd elementów w przypadku pogłębionego rowka C pod listwę popychacza (rowek VTC)	123
Wytyczne odnośnie samodzielnego lakierowania elementów okucia i klamek AluVision RotoLine	124
7. Instrukcje odnośnie konserwacji i dozoru technicznego	125
Konserwacja i dozór techniczny	126
Obsługa i bezpieczeństwo funkcjonowania okuć	127
Konserwacja i dozór techniczny zasadniczych elementów okucia	128

Wyłączenie odpowiedzialności
Wszystkie informacje zawarte w niniejszym katalogu zostały opracowane i sprawdzone z należytą starannością. Postęp techniczny, zmieniające się prawodawstwo, jak również – nie bez znaczenia – czynnik czasu prowadzą nieuchronnie do zmian. Z tego powodu rozumiemy jest, że nie możemy w sposób nieograniczony gwarantować kompletności i aktualności zgromadzonych w tym katalogu informacji. Wszelkie prawa, a w szczególności prawo do powielania i kolportażu zastrzeżone.

Copyright: lipiec 2005
Roto Frank AG

Roto Frank Okucia Budowlane Sp. z o.o.
ul. Wał Miedzeszyński 402
03-994 Warszawa
tel.: +48 22 567 09 00 do -04
faks: +48 22 567 09 11
info.pl@roto-frank.com
www.roto-frank.pl
www.tajemniceokienne.pl

Roto AluVision 540i / 540

Wskazówki odnośnie użytkowania

Jednym z głównych założeń niniejszego katalogu jest umożliwienie szybkiego i pewnego dostępu do poszukiwanych informacji. Obok konsekwentnego prezentowania modułowego systemu okuć Roto AluVision w kolejnych rozdziałach, pracę z katalogiem ułatwia zawsze jednakowy układ stron.

Na następnej stronie objaśniony zostanie zasadniczy układ strony w odniesieniu do poszczególnych elementów okuć:

- na str. lewej znajdują się zestawienia rysunków poszczególnych elementów,
- na str. prawej znajdują Państwo zestawienia w postaci listy elementów oraz zestawy podstawowe, czyli komplety.
- Na czerwonych polach zaznaczono te elementy, które **nie** są zawarte w zestawach podstawowych. Jako przykładowe zaprezentowane zostały standardowe elementy okucia. Pozostałe warianty i dalsze informacje znajdują się w poszczególnych rozdziałach katalogu.

Umożliwia to zestawienie dużej ilości wariantów, odpowiednio do indywidualnych życzeń i wymagań.

System modułowy doboru okuć daje możliwość nie tylko zestawienia większej ilości wariantów okucia, ale także pozwala na oszczędność **kosztów pakowania i składowania**.

Większość kompletów okuć pakowana jest w dwa różne typy opakowań:

10 kompletów okuć:

podzielone na:

- elementy ryglujące,
- rozwórkę (w okuciach RU) i
- str. zawiasową.

Uwaga: 1 kpl. na okno = 1 szt. SAP zestawu 10 kpl.

Opakowania zbiorcze:

Ponadto wszystkie elementy okucia oferowane są w oszczędnych **opakowaniach zbiorczych**.

Ilość elementów w opakowaniu zbiorczym podana jest w odpowiedniej rubryce „Il. sztuk w opakowaniu”.

Uwaga:

Przy zamówieniach ilości elementów różnych niż opakowanie zbiorcze podane w katalogu, doliczana jest dopłata 20 € za każdą pozycję /opakowanie zbiorcze.

Ponadto:

- zaprezentowane zdjęcia względnie rysunki techniczne nie są wykonane w skali.
- Roto zastrzega sobie możliwość wprowadzania zmian technicznych.
- Roto nie ponosi odpowiedzialności za ew. błędy drukarskie.

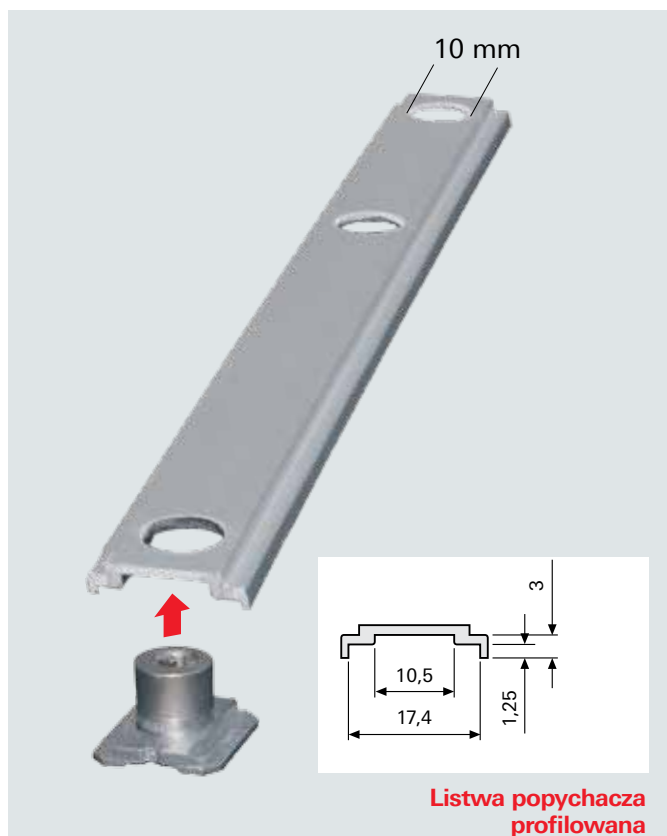
Za wszelkie wskazówki i propozycje dotyczące funkcjonalności i ew. udoskonalenia niniejszego katalogu będziemy Państwu wdzięczni.

Strona zawiasowa 540

Ryglowanie AluVision 540i

otwór w listwie popychacza
Ø 10 mm

system AluVision 540i



- czop mimośrodowy AluVision 540i wkładany od dołu w listwę popychacza, przez co utrudnione jest jego wyważenie
- prostszy montaż nie wymagający nitowania czopów
- elementy ryglujące korzystne cenowo
- regulacja siły docisku czopem mimośrodowym (+/- 1mm)
- dowolnie pozycjonowane zamknięcia środkowego na listwie popychacza
- ciągła listwa popychacza możliwa po stronie klamki

Ryglowanie AluVision 540

otwór w listwie popychacza
Ø 6 mm

system AluVision 540



- zakończenie z czopem mimośrodowym dołączanym na końcach listwy popychacza
- w przypadku listwy ciągłej popychacza czop zabiera- raka może być przynitowany na listwie popychacza
- regulacja siły docisku czopem mimośrodowym (+/- 1mm)

Roto AluVision 540i / 540

Oznaczenia kolorów stron zawiasowych, osłonek, klamek i wyposażenia dodatkowego

Oznaczenia kolorów	Powłoka
R01.1 naturalny srebrny	malowane lub eloksal.
R01.5 srebrny	malowane
R05.4 ciemny brąz	malowane lub eloksal.
R06.2 czarny (RAL 9005)	malowane
R07.1 biały (RAL 9010)	malowane
R07.2 biały (RAL 9016)	malowane

Wszystkie widoczne elementy okucia są malowane, lakierowane ew. malowane proszkowo lub eloksalowane. Odcień brązowy R05.4 jest taki sam w przypadku powierzchni malowanej jak i eloksalowanej. Odcienie czerni R06.1 i R06.2 są takie same w przypadku powierzchni malowanej jak i eloksalowanej.

Okucie we wszystkich kolorach RAL dostępne na zamówienie specjalne (oznaczenie w katalogu SF – cena na zapytanie).

eloksalowanie / kolory specjalne.

1. W przypadku zamówień spoza palety kolorów standardowych (R01.1, R01.5, R05.4, R06.1, R07.1 i R07.2) dla kolorów specjalnych z palety kolorów Roto AL 2, AL 3, AL 4 lub z palety RAL obowiązują następujące zasady dostaw:
Widoczne elementy okucia AluVision dostarczane będą w surowym stanie do zakładu eloksalującego wskazanego przez klienta. Po pomalowaniu elementy muszą być odesłane ponownie do Roto w celu ich zmontowania. Powstałe w ten sposób koszty transportu ponosi zlecniodawca. Koszty eloksalowania lub malowania, a także ryzyko różnicy w odcieniach kolorów ponosi zamawiający.
2. Za dodatkowe eloksalowanie lub malowanie Roto nalicza **opłaty dodatkowe netto**.

Roto AluVision 540i

Roto AluVision RU

Zestawienie okuć



FH \ FB	405-600 mm				601-1300 mm				1301-1600 mm			
	Szt.	Nazwa	Art.-Nr	Nr SAP	Szt.	Nazwa	Art.-Nr	Nr SAP	Szt.	Nazwa	Art.-Nr	Nr SAP
520-1200 mm	1	El. ryglujące	war.		1	El. ryglujące	war.		1	El. ryglujące	war.	
	2	Strona zawiasowa	war.		1	Strona zawiasowa	war.		1	Strona zawiasowa	war.	
	1	Rozwórka 400		377452	1	Rozwórka 600		377451	1	Rozwórka 600		377451
	1	Klamka	war.		1	Klamka	war.		1	Zabierak	war.	
	1	Zabierak	war.		1	Zabierak	war.		1	El. moc. klamki	war.	
	1	El. moc. klamki	war.		1	El. moc. klamki	war.		1	Narożnik		485060
	1	Popychacz		334665	1	Popychacz		334665	2	Czop wkł.		334671
									2	Zaczep V 01	D 59 C	212633
								2	Zaczep V 02	D 60 C	212634	
								1	Popychacz		334665	
1201-1800 mm					Szt.	Górne el. okucia	Art.-Nr	Nr SAP	1	Rozwórka dod. V 01		331024
					1	Narożnik		485060	1	Rozwórka dod. V 02		331025
					2	Czop wkł.		334671				
					2	Zaczep V 01	D 59 C	212633				
					2	Zaczep V 02	D 60 C	212634				
1801-2400 mm					Szt.	Górne el. okucia	Art.-Nr	Nr SAP				
					2	Czop wkł.		334671				
					2	Zaczep V 01	D 59 C	212633				
					2	Zaczep V 02	D 60 C	212634				

FH \ FB	405-600 mm				601-1300 mm				1301-1600 mm			
520-1200 mm												
1201-1800 mm												
1801-2400 mm												

Roto AluVision 540i / 540

Ochrona środowiska

Ocena wpływu okuć Roto na środowisko.

■ Komponenty okuć Roto przyjazne dla środowiska:

Dokładamy wszelkich starań, by produkcja wszystkich elementów okuć Roto wiązała się z jak najmniejszym zużyciem wody i energii, by elementy te wykazywały się jak najdłuższą żywotnością. Dzięki temu chronimy złoża naturalne, minimalizujemy zużycie energii oraz optymalnie, z myślą o środowisku wykorzystujemy surowce naturalne.

■ Okucia przyjazne dla środowiska:

Poddawane obróbce powłoki ochronne są odporne na ścieranie. Używanie elementów okuć zgodnie z przeznaczeniem nie pociąga za sobą żadnych negatywnych skutków dla środowiska. Stosowany środek konserwujący jest przyjazny dla środowiska.

■ Opakowanie przyjazne dla środowiska:

Stosujemy jednorazowe opakowania ze wzmocnionego kartonu, stali, opasek PVC, kabla, sznura elastomerowego jak również opakowania wielokrotnego użytku, takie jak: skrzynie typu Schäfer, skrzynie wzmocnione konstrukcją kratową oraz europalety.

Przepisy wykonawcze w zakresie mocowania nośnych elementów okucia po stronie zawiasów do okien rozwiernych i rozwierno-uchylnych zgodnie z normami RAL-RG 607/3 i RAL 607/13 Nr DFB 607/3 + 13-01/2

1. Ogólne

Dla zapewnienia bezpieczeństwa użytkowania okien w przewidzianym okresie eksploatacji konieczne jest położenie szczególnego nacisku na montaż istotnych z punktu widzenia bezpieczeństwa, nośnych elementów okucia jak wspornik rozwórki i zawiasu dolnego.

W szczególności dotyczy to skrzydeł o wyższej masie (powyżej 80 kg), które spotyka się obecnie coraz częściej w związku ze stosowaniem szyb specjalnych.

Niniejsze przepisy wykonawcze należy traktować jako rodzaj wytycznej, umożliwiającej producentowi okien uzyskanie w badaniach certyfikacyjnych wymaganych parametrów wytrzymałościowych dla nośnych elementów okucia.

Przepisy te dotyczą materiałów, z których obecnie produkowane są okna.

Odpowiedzialność za wytrzymałość okuć ponosi producent okuć. Odpowiedzialność za montaż elementów okucia w materiale okna ponosi producent okien. Montaż elementów okucia w materiale okna musi zapewnić uzyskanie wartości dla parametrów podanych w tabeli 1, w zależności od masy skrzydła.

Wartości parametrów w tabeli nr 1 odnoszą się zawsze do wspornika rozwórki i zgodnie z dotychczasowymi doświadczeniami dopuszczalna jest wobec nich 10% tolerancja. Wartości te są wiążące do momentu uzyskania nowego stanu wiedzy w tej dziedzinie.

2. Wskazówki odnośnie praktycznego zastosowania

Jeśli wspornik zawiasu dolnego zamontowany zostanie odpowiednio jak wspornik rozwórki, w takim wypadku na pewno spełnione zostaną wymagane wartości podanych parametrów.

a) Okna drewniane

Dla okien drewnianych uzyskanie wymaganych wartości następuje z reguły w wyniku zastosowania wysokiej jakości wkrętów w zalecanym przez producenta okuć układzie (patrz rys. „drewno”).

b) Okna z profili PVC

Dla skrzydeł o masie do 80 kg uzyskanie wymaganych wartości, podanych w tabeli, następuje z reguły w wyniku zastosowania wkrętów wysokiej jakości i jeśli wkręt przechodzi przez co najmniej dwie ścianki profilu. Przy tym grubość pierwszej ścianki powinna wynosić co najmniej 2,8 mm. Dla skrzydeł o masie powyżej 80 kg konieczne są zawsze dodatkowe wzmocnienia jak – oprócz tego, że w PVC – dodatkowo w stalowym rdzeniu profilu lub w tzw. wsuwanych wkładkach wzmocniających. Jeśli producent okuć oferuje elementy specjalne, które nie wymagają montażu w stalowym rdzeniu profilu lub stosowania wsuwanych wkładek wzmocniających, konieczne jest udokumentowanie przez producenta okuć, że montaż poprzez dwie ścianki profilu jest wystarczający (patrz rys. PVC).

c) Okna z profili aluminiowych

Dla okien z profili aluminiowych uzyskanie wymaganych wartości następuje, jeśli montaż przykręcanych elementów okucia poza tym, że w ściance profilu, odbywa się dodatkowo w narożniku łączącym lub przy użyciu nitonakrętek.

Dla okuć zaciskowych konieczne jest udokumentowanie wymaganej wytrzymałości przez producenta okuć w porozumieniu z dostawcą profili/systemu. Producent okien odpowiedzialny jest za prawidłowy montaż.

Wydawca:
Instytut Jakości Zamków
i Okuć w Velbert
(Gütegemeinschaft Schlösser
und Beschläge e.V.),
Offerstr. 12, 42551 Velbert



3.98

Zestawienie badań zgodnie z przepisami wykonawczymi DFB 607/3-1997.

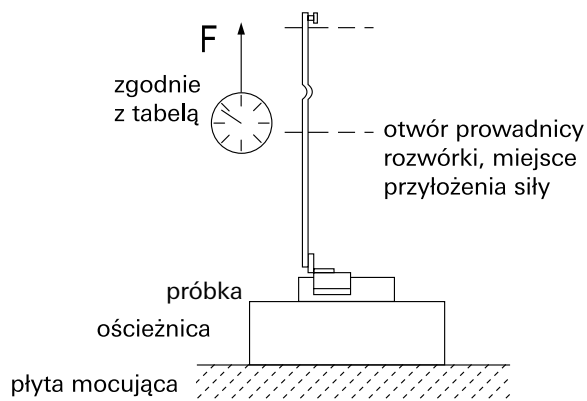
Tabela nr 1

Statyczne badanie montażu wsporników górnych po stronie zawiasów
Zestawienie badań zgodnie z przepisami wykonawczymi DFB 607/3-1997

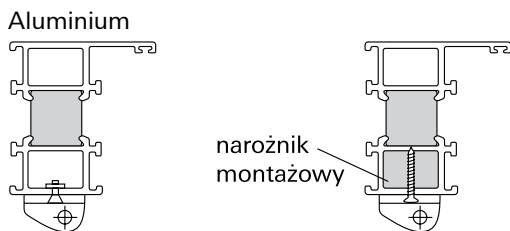
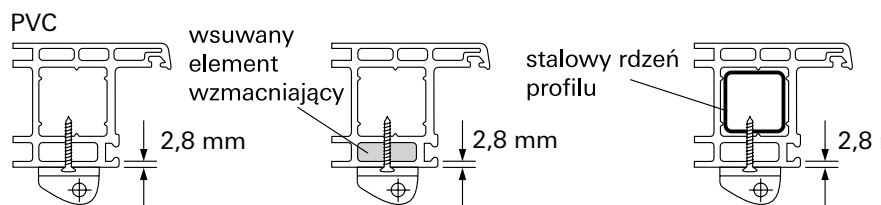
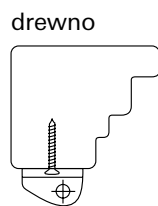
Przebieg badania statycznego wsporników górnych po stronie zawiasów

Struktura badania wsporników górnych po stronie zawiasów

Kierunek obciążenia 90° w pozycji otwartej, badanie wsporników rozwórki i montażu (siły rozciągającej)



masa skrzydła w kg	siła rozciągająca F w N (Newton)
60	1650
70	1900
80	2200
90	2450
100	2700
110	3000
120	3250
130	3500
140	3900
150	4200
160	4400
170	4700
180	5000
190	5300
200	5500



Wydawca:
Instytut Jakości Zamków i Okuć w Velbert
(Gütegemeinschaft Schlösser und Beschläge e.V.),
Offerstr. 12, 42551 Velbert



3.98



INSTYTUT TECHNIKI BUDOWLANEJ

PL 00-611 WARSZAWA, ul. FILTROWA 1

tel.: (48 22) 825-76-55; (48 22) 825-76-55 – fax: (48 22) 825-52-86

Członek Europejskiej Unii Akceptacji Technicznej w Budownictwie – UEAtc
Członek Europejskiej Organizacji ds. Aprobát Technicznych – EOTA

Seria: APROBATY TECHNICZNE

APROBATA TECHNICZNA ITB AT-15-7335/2007

Na podstawie rozporządzenia Ministra Infrastruktury z dnia 8 listopada 2004 r. w sprawie aprobát technicznych oraz jednostek organizacyjnych upoważnionych do ich wydawania (Dz. U. Nr 249, poz. 2497), w wyniku postępowania aprobacyjnego dokonanego w Instytucie Techniki Budowlanej w Warszawie na wniosek:

ROTO FRANK Okucia Budowlane Sp. z o.o.
ul. Wał Miedzeszyński 402, 03-994 WARSZAWA

stwierdza się przydatność do stosowania w budownictwie wyrobów pod nazwą:

**Okucia rozwierano-uchylne, rozwierane, uchylne
i rozwierano-uchylne z rozwieranymi
ROTO ALU 540 i ROTO ALU 540i
do okien i drzwi balkonowych aluminiowych**

w zakresie i na zasadach określonych w Załączniku, który stanowi integralną część niniejszej Aprobaty Technicznej ITB.

Termin ważności:
25 czerwca 2012 r.



DYREKTOR
Instytutu Techniki Budowlanej

doc. dr inż. Stanisław M. Wierzbicki

Załącznik:
Postanowienia ogólne i techniczne

Warszawa, 25 czerwca 2007 r.

Aprobata Techniczna ITB AT-15-7335/2007 jest nowelizacją Aprobaty Technicznej COBR „Metalplast” AT-06-0732/2005. Dokument Aprobaty Technicznej ITB AT-15-7335/2007 zawiera 63 strony. Tekst tego dokumentu kopiować można tylko w całości. Publikowanie lub rozpowszechnianie w każdej innej formie fragmentów tekstu Aprobaty Technicznej, wymaga pisemnego uzgodnienia z Instytutem Techniki Budowlanej.

Roto AluVision 540i / 540

Lista profili aluminiowych

System	Seria profili	Rowek ramy	540/540i Nr str. zawia- sowej KS	540/540i Numer SR-Axer	540/540i Numer SR-KS	Patio150S Płytką sterująca	Patio150Z Płytką sterująca
Aliplast	Imperial	V.01	1			216505	241031
Aliplast	Triline	V.01	1	P.04	4	216505	241031
Aliplast	Econoline	V.01	1	P.04	4	216513	217260
Aliplast	Ecofutural	V.01	1			216505	241031
Aliplast	Superial	V.01	1			216505	241031
Alumil		V.01	2			216513	217260
Aluprof	MB45,60,59S	V.01	2	P.02	4	216505	217252
Aluprof	70,60US,70US	V.01	2	P.02	4	216505	217252
Esedra	HT54-62					216513	217260
Gutmann	S70	V.02	1				
Heroal	S065	V.02	1	P.02	3	216510	217257
Heroal	110ES	V.02	1			216511	217258
	70,60US,70US	V.01	2	P.02	4	216505	217252
Metra	NC68STH	V.01	3	P.06	6	216505	217252
Ponzio	NT60PE	V.01	2			216513	217260
Ponzio	NT78PE					216505	217252
Ponzio	PE52	V.01	2			216505	217252
Reynaers	CS59,68,77	V.01	1	P.03	4	216505	217252
Reynaers	CS86HI	V.01	1				
Reynaers	CS38SL	V.01	1	P.04	1		
Reynaers	Ecosystem Flush	V.01	1				
Yawal	PBI40,50, PI50,PI50N, TM62,74	V.01	1	P.02	1	216505	217252

2. Diagramy

Diagram: okucie do okien rozwierno-uchylnych 90 kg / 130 kg 14

Diagram: okucie do okien Tilt First 90 kg / 130 kg 15

Diagram: okucie do okien rozwiernych 50 kg / 70 kg 16

Diagram: okucie do okien uchylnych 70 kg / 130 kg 17

Diagram: okucie do okien łukowych i skośnych SR 80 kg 18

Roto AluVision 540i / 540

Diagramy Okucie do okien rozwierno-uchylnych



90 kg

Graniczne wymiary skrzydeł

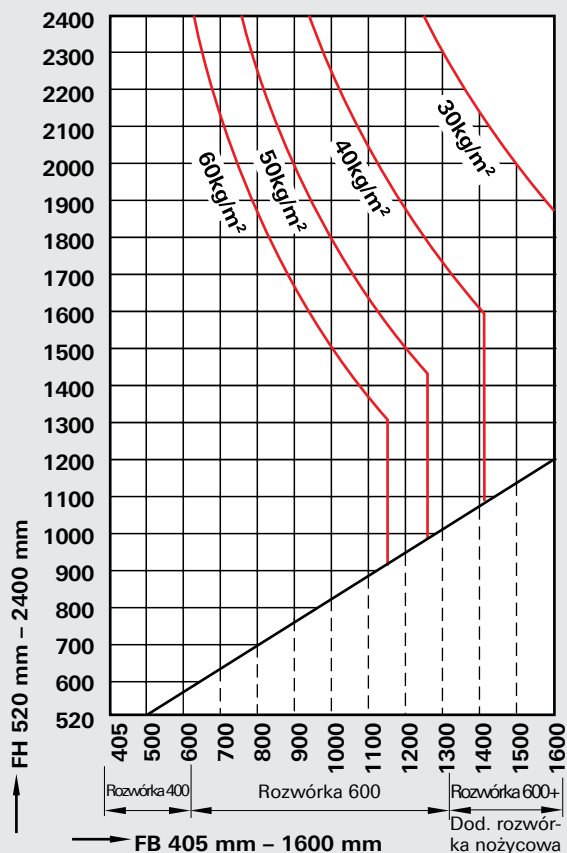
AluVision 540i

FB - szer. skrzydła 405 mm - 1600 mm
FH - wys. skrzydła 520 mm - 2400 mm
FG_{max} - max masa skrzydła 90 kg

AluVision 540

FB - szer. skrzydła 370 mm - 1600 mm
FH - wys. skrzydła 510 mm - 2400 mm
FG_{max} - max masa skrzydła 90 kg

Podana masa szyby w diagramie wyrażona jest w kg/m².



130 kg

Graniczne wymiary skrzydeł

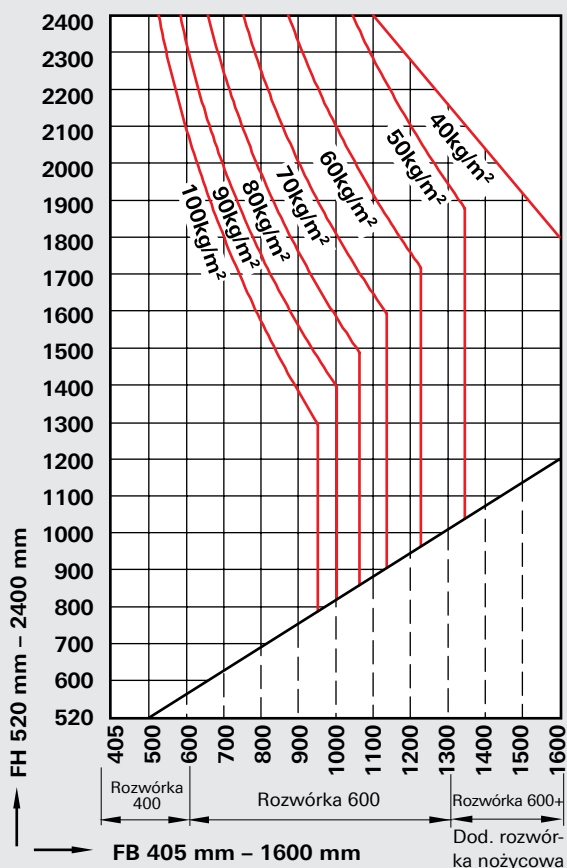
AluVision 540i

FB - szer. skrzydła 405 mm - 1600 mm
FH - wys. skrzydła 520 mm - 2400 mm
FG_{max} - max masa skrzydła 130 kg

AluVision 540

FB - szer. skrzydła 370 mm - 1600 mm
FH - wys. skrzydła 510 mm - 2400 mm
FG_{max} - max masa skrzydła 130 kg

Podana masa szyby w diagramie wyrażona jest w kg/m².





90 kg

Graniczne wymiary skrzydeł

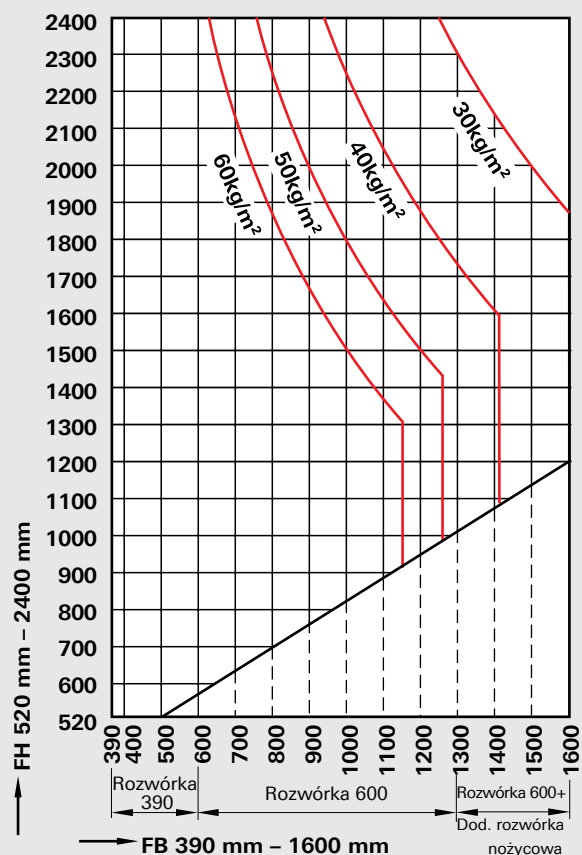
AluVision 540i

FB	- szer. skrzydła	390 mm - 1600 mm
FH	- wys. skrzydła	520 mm - 2400 mm
FG_{max}	- max masa skrzydła	90 kg

AluVision 540

FB	- szer. skrzydła	390 mm - 1600 mm
FH	- wys. skrzydła	510 mm - 2400 mm
FG_{max}	- max masa skrzydła	90 kg

Podana masa szyby w diagramie wyrażona jest w kg/m².



130 kg

Graniczne wymiary skrzydeł

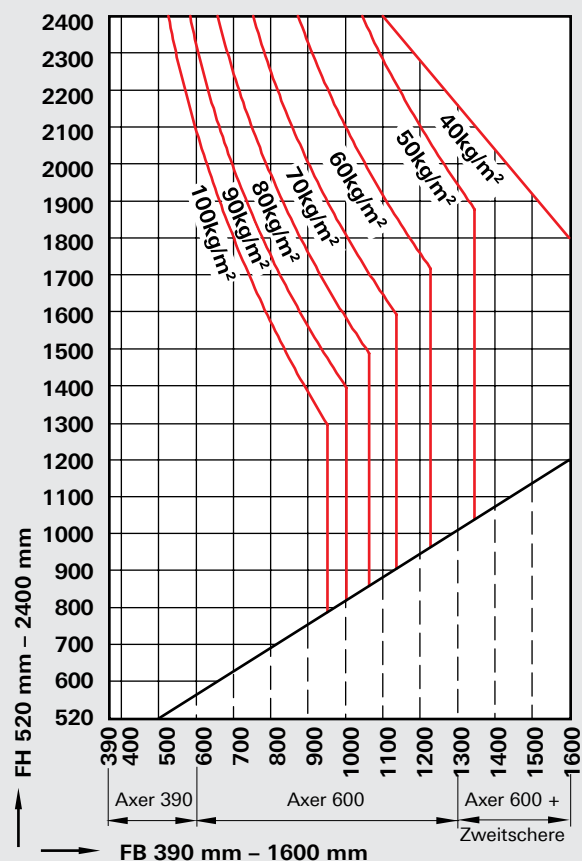
AluVision 540i

FB	- szer. skrzydła	390 mm - 1600 mm
FH	- wys. skrzydła	520 mm - 2400 mm
FG_{max}	- max masa skrzydła	130 kg

AluVision 540

FB	- szer. skrzydła	390 mm - 1600 mm
FH	- wys. skrzydła	510 mm - 2400 mm
FG_{max}	- max masa skrzydła	130 kg

Podana masa szyby w diagramie wyrażona jest w kg/m².



Roto AluVision 540i / 540

Diagramy

Okucie do okien rozwiernych



50 kg R – EU

Graniczne wymiary skrzydeł

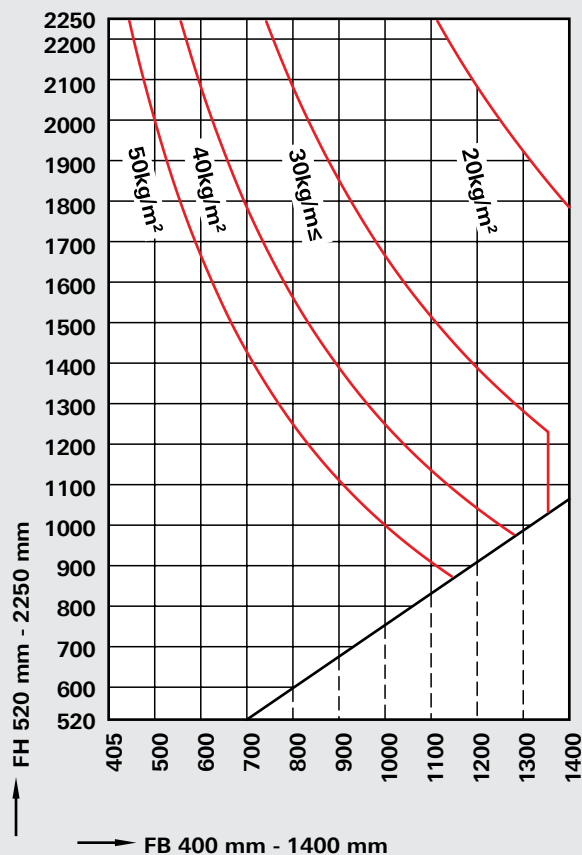
AluVision 540i

FB	- szer. skrzydła	405 mm - 1400 mm
FH	- wys. skrzydła	520 mm - 2250 mm
FG _{max}	- max masa skrzydła	50 kg

AluVision 540

FB	- szer. skrzydła	370 mm - 1400 mm
FH	- wys. skrzydła	510 mm - 2250 mm
FG _{max}	- max masa skrzydła	50 kg

Podana masa szyby w diagramie wyrażona jest w kg/m².



70 kg R – EU

Graniczne wymiary skrzydeł

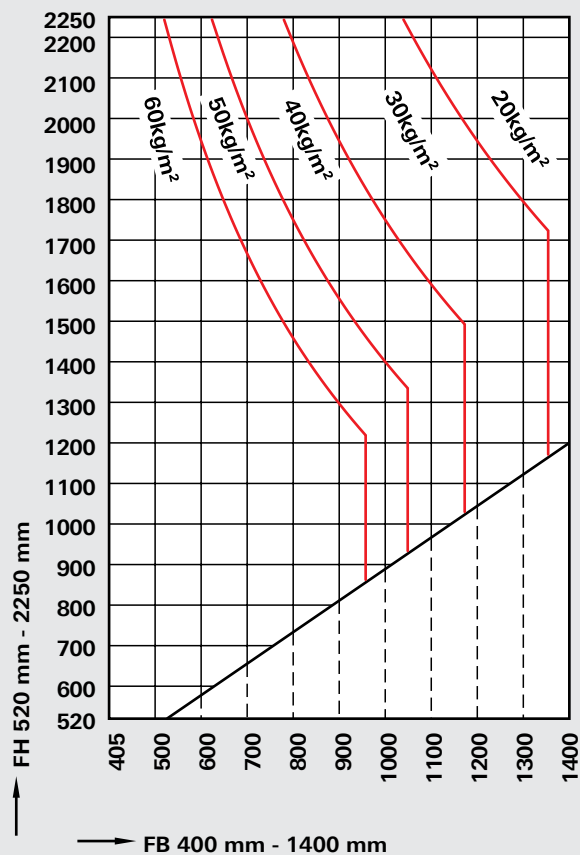
AluVision 540i

FB	- szer. skrzydła	405 mm - 1400 mm
FH	- wys. skrzydła	520 mm - 2250 mm
FG _{max}	- max masa skrzydła	70 kg

AluVision 540

FB	- szer. skrzydła	370 mm - 1400 mm
FH	- wys. skrzydła	510 mm - 2250 mm
FG _{max}	- max masa skrzydła	70 kg

Podana masa szyby w diagramie wyrażona jest w kg/m².





70 kg U – EU

Graniczne wymiary skrzydeł

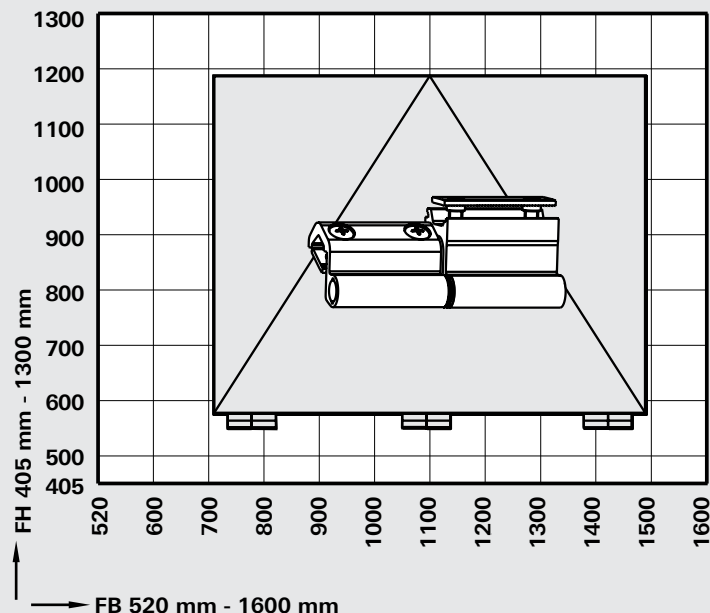
AluVision 540i

FB - szer. skrzydła	520 mm - 1600 mm
FH - wys. skrzydła	405 mm - 1300 mm
FG_{max} - max masa skrzydła	70 kg

AluVision 540

FB - szer. skrzydła	510 mm - 1600 mm
FH - wys. skrzydła	370 mm - 1300 mm
FG_{max} - skrzydła	70 kg

Podana masa szyby w diagramie
wyrażona jest w kg/m².



130 kg U

Graniczne wymiary skrzydeł

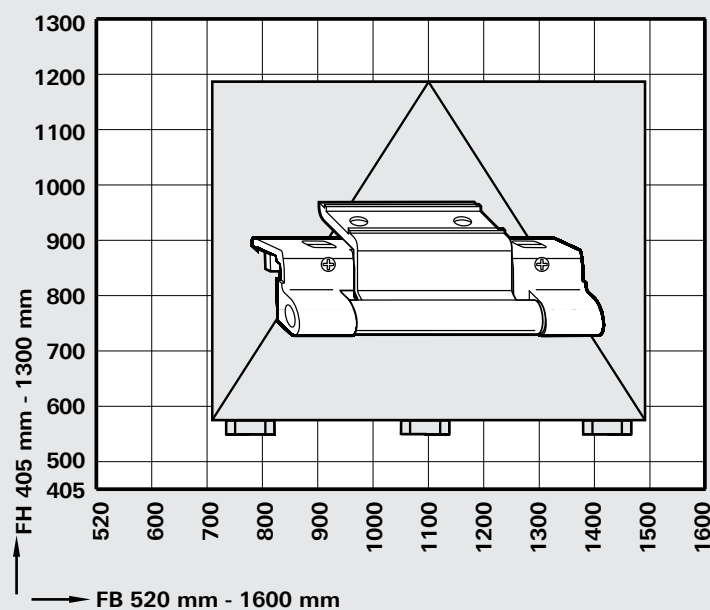
AluVision 540i

FB - szer. skrzydła	520 mm - 1600 mm
FH - wys. skrzydła	405 mm - 1300 mm
FG_{max} - max masa skrzydła	130 kg

AluVision 540

FB - szer. skrzydła	510 mm - 1600 mm
FH - wys. skrzydła	370 mm - 1300 mm
FG_{max} - max masa skrzydła	130 kg

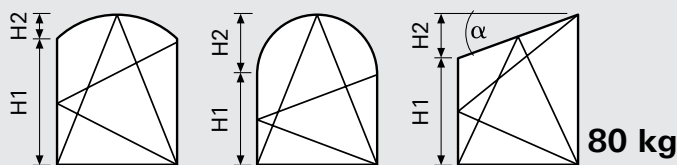
Podana masa szyby w diagramie
wyrażona jest w kg/m².



Roto AluVision 540i / 540

Diagramy

Okucie do okien łukowych i skośnych SR



Graniczne wymiary skrzydeł

FB	- szer. skrzydła	490 mm – 1200 mm
FH	- wys. skrzydła H1	600 mm – 1200 mm
FG_{max}	- max masa skrzydła	80 kg

Podana masa szyby w diagramie wyrażona jest w kg/m^2 .

Okna skośne Max H2 = 0,7 FB

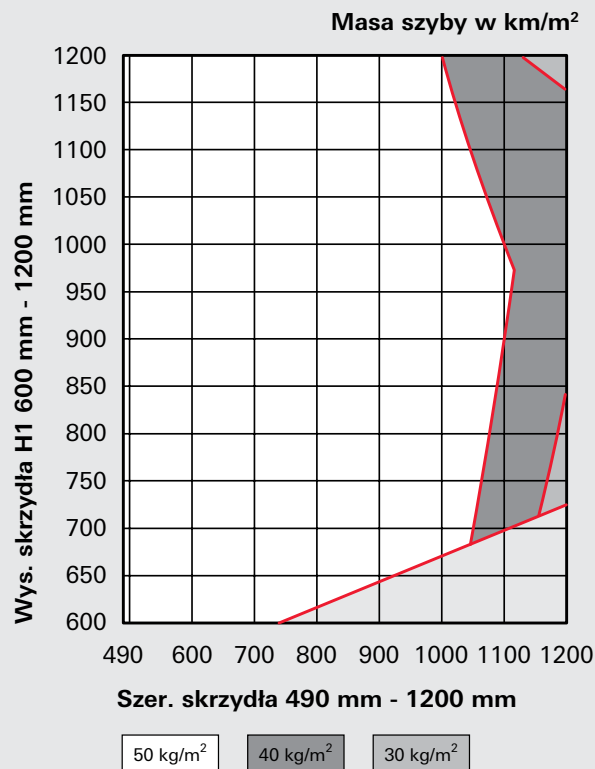
α Max 12°

Okna łukowe Max H2 = FB/2

Ew. przekroczenie kąta α powoduje zahaczanie skrzydła o ościeżnicę po stronie zawiasów podczas rozwierania i uchylania. Przekraczanie kąta zależne jest od stosowanego profilu, a informacje można uzyskać u dostawcy systemu profilu.

Przy granicznych kątach może być pomocne ścięcie wystających elementów górnej krawędzi skrzydła.

Okuwanie okien skośnych zasadniczo tylko po wyższej stronie.



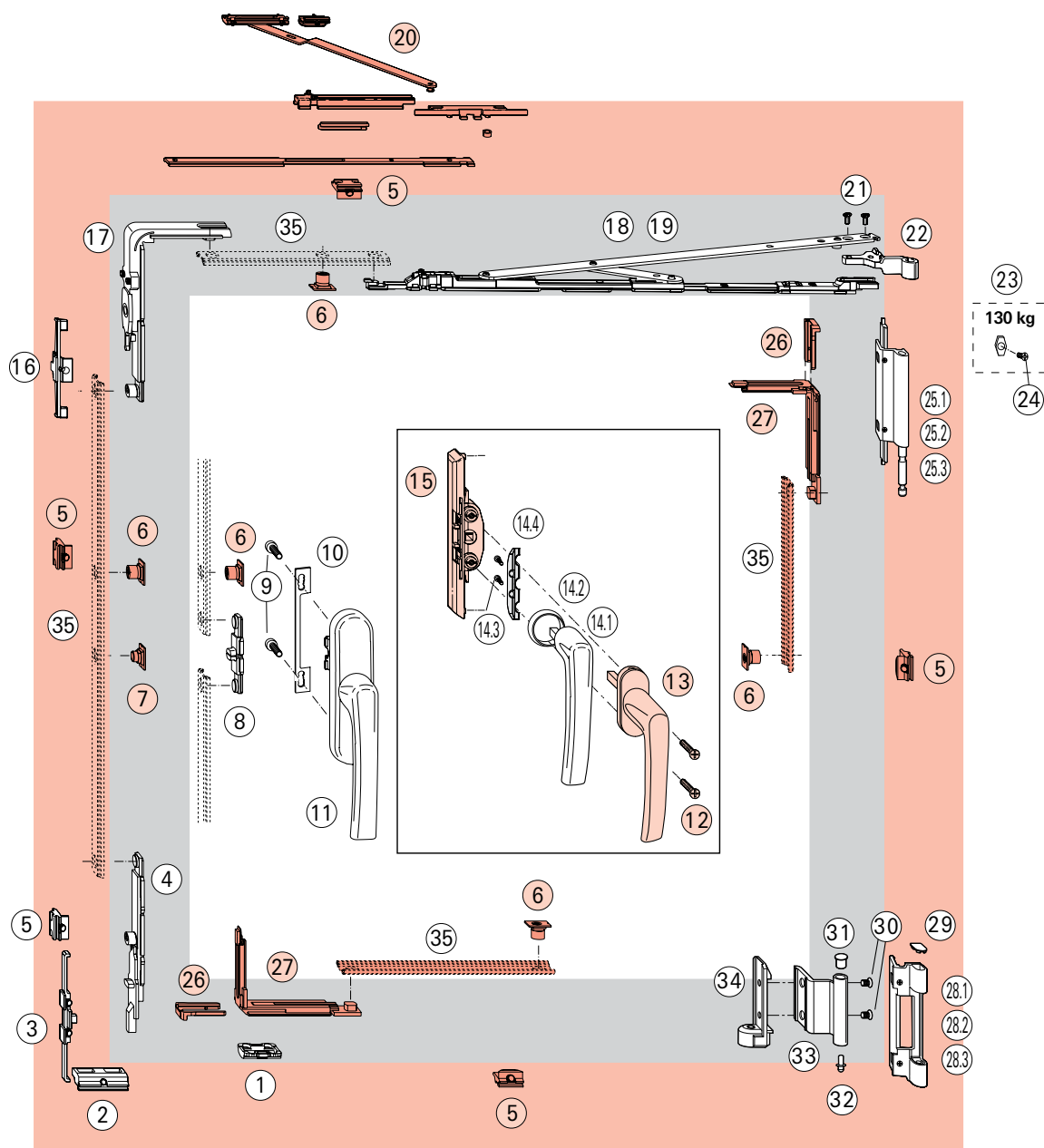
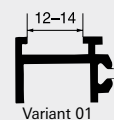
3.1. Okucie rozwierno-uchylne AluVision 540i RU V.01/V.02, 90 kg/130 kg

Okucie rozwierno-uchylne

Okucie rozwierno-uchylne obsługiwane 1 klamką z blokadą obrotu klamki do systemów profili z prześwitem na zawias od 3,5 do 5 mm i rowkiem ościeżnicy V.01 lub V.02. Rozwórka regulowana z przodu, zawiasy zaciskane blaszką profilową (zależną od profilu), max masa skrzydła 90 kg/130 kg.

Roto AluVision 540i RU

Zawiasy zaciskane,
rowek ościeżnicy V.01/V.02
max masa skrzydła 90 kg/130 kg



Zestawienia elementów okucia w opakowaniach zbiorczych

Elementy ryglujące

Numer	Ilość	Oznaczenie	Kolor	Nr SAP	Il. szt./opak.
1	1	Najazd	-	212 008	100
4	1	Rygiel uchyltu	-	331 018	100
2	1	Zaczep uchyltny	-	212 122	100
3	1	Blokada antywyw. V.01	-	331 019	100
1	1	Blokada antywyw. V.02	-	331 020	100
5	1	Zaczep V.01	-	212 633	100
1	1	Zaczep V.02	-	212 634	100
16	1	Zaczep-A V.01	-	331 014	100
1	1	Zaczep-A V.02	-	331 015	100
17	1	Naróżnik m. SP	-	331 011	50
19	1	Rozwórka 600	-	377 451	10
1	1	Rozwórka 600/190	-	470 466	10
18	1	Rozwórka 400	-	377 452	10

Mechanizm klamki i zabierak

Numer	Ilość	Oznaczenie	Kolor	Nr SAP	Il. szt./opak.
11	1	Klamka okienna RotoLine patrz str. 84	-		
8	1	Zabierak T	-	334 754	100
9	2	Wkręt z łbem pł. M5x12	-	212 500	10
10+9	1	Komplet podkładki	-	485 097	100
35		Popychacz AluVision 540i 3 mb.	-	567 578	50
Alternatywa:					
15	1	Wpuszczany mech. klamki	-	378 338	100
13	1	Klamka okienna RotoLine patrz str. 84 do wpuszczanego mech. klamki	-		
12	2	Wkręt (Niro) M 5x30	-	212 501	100
14.1	1	Klamka bez rozetki patrz str. 91	-		
14.2	1	Pierścień do klamki bez rozetki patrz str. 91	-		
14.3	1	Płytkę mont. klamki bez rozetki patrz str. 91	-		
14.4	2	Wkręty do klamki bez rozetki patrz str. 91	-		

**Strona zawiasowa**

Numer	Ilość	Artykuł	Kolor Nr 1**	Nr SAP Nr 2**	Nr SAP Nr 3**	Nr SAP	Il. szt./opak.
33	1	Zawias dolny	R01.5	377 498	377 498	377 498	50
		R05.4	377 502	377 502	377 502	50	
		R06.2	377 499	377 499	377 499	50	
		R07.2	377 501	377 501	377 501	50	
		SF	377 503	377 503	377 503	50	
28.1 – 28.3	1	Wspornik zawiasu	R01.5	377 504	378 295	379 279	50
		dolnego	R05.4	377 508	378 299	379 283	50
		R06.2	377 505	378 296	379 280	50	
		R07.2	377 507	378 298	379 282	50	
		SF	377 509	378 300	379 284	50	
22	1	Zawias rozwórki	R01.5	377 486	377 486	377 486	50
		R05.4	377 490	377 490	377 490	50	
		R06.2	377 487	377 487	377 487	50	
		R07.2	377 489	377 489	377 489	50	
		SF	377 491	377 491	377 491	50	
25.1 – 25.3	1	Wspornik zawiasu	R01.5	377 492	378 289	379 267	50
		rozwórki	R05.4	377 496	378 293	379 271	50
		R06.2	377 493	378 290	379 268	50	
		R07.2	377 495	378 292	379 270	50	
		SF	377 497	378 294	379 272	50	
–	1	Zestaw montażowy skład:		382 881	382 881	382 881	100
34	1	Narożnik zaciskowy zaw. doln.		377 444	377 444	377 444	100
32	1	Sworzeń wspornika zaw. doln.		377 443	377 443	377 443	100
31	1	Zaślepka zawiasu doln. czarna		377 885	377 885	377 885	100
30	2	Wkręt M 5x9 niebieski		212 751	212 751	212 751	100
21	2	Wkręt M 5x8 czerwony		212 752	212 752	212 752	100
29	1	Zaślepka wsporn. zaw. doln. czarna		377 887	377 887	377 887	100
1		Zestaw montażowy do 130 kg, skład:		377 461	377 461	377 461	10
23	1	Kostka wzmacniająca		377 889	377 889	377 889	100
24	1	Wkręt do blachy 4,8 x 16		378 067	378 067	378 067	100

** patrz lista profili str. 1.15

Elementy dodatkowe, zależne od wielkości okna

Numer	Ilość	Oznaczenie	Nr SAP	Il. szt./opak.
6	4	Czop mimośr. wkładany	334 671	100
7	1	Zabierak wkładany	254 601	100
5	4	Zaczep V.01	212 633	100
		Zaczep V.02	212 634	100
27	2	Narożnik MV	331 013	20
26	2	Widelki ustalające	221 772	100
20	1	Dod. rozwórka nożycowa V.01	331 024	20
		Dod. rozwórka nożycowa V.02	331 025	20
26+27	1	Komplet narożnika	485 060	20

Na czerwonych polach: elementy nie wchodzące w skład zestawu podstawowego okuć (patrz następna strona).

**10 kompletów podstawowych
z podziałem na elementy ryglujące i stronę zawiasową**

Artykuł	Kolor	Nr SAP
Elementy ryglujące V.01	-	331 268
Elementy ryglujące V.01 do mikrowentylacji		615 840
Elementy ryglujące V.02	-	331 269
Rozwórka 400	-	377 452
Rozwórka 600	-	377 451

Artykuł	Kolor	Nr SAP Nr 1**	Nr SAP Nr 2**	Nr SAP Nr 3**
Strona zawiasowa RU	R01.1		565 314	
	R01.5	377 455	378 313	378 942
	R05.4	377 459	378 317	379 247
	R06.2	377 456	378 314	378 943
	R07.2	377 458	378 316	379 246
	SF	377 460	378 318	379 248
	do malowania	483 188*	483 189*	-

* patrz wykaz elementów zawiasów do malowania str. 3.1.29

** patrz lista profili str. 1.15

Roto AluVision 540i

Zestawienie elementów okucia



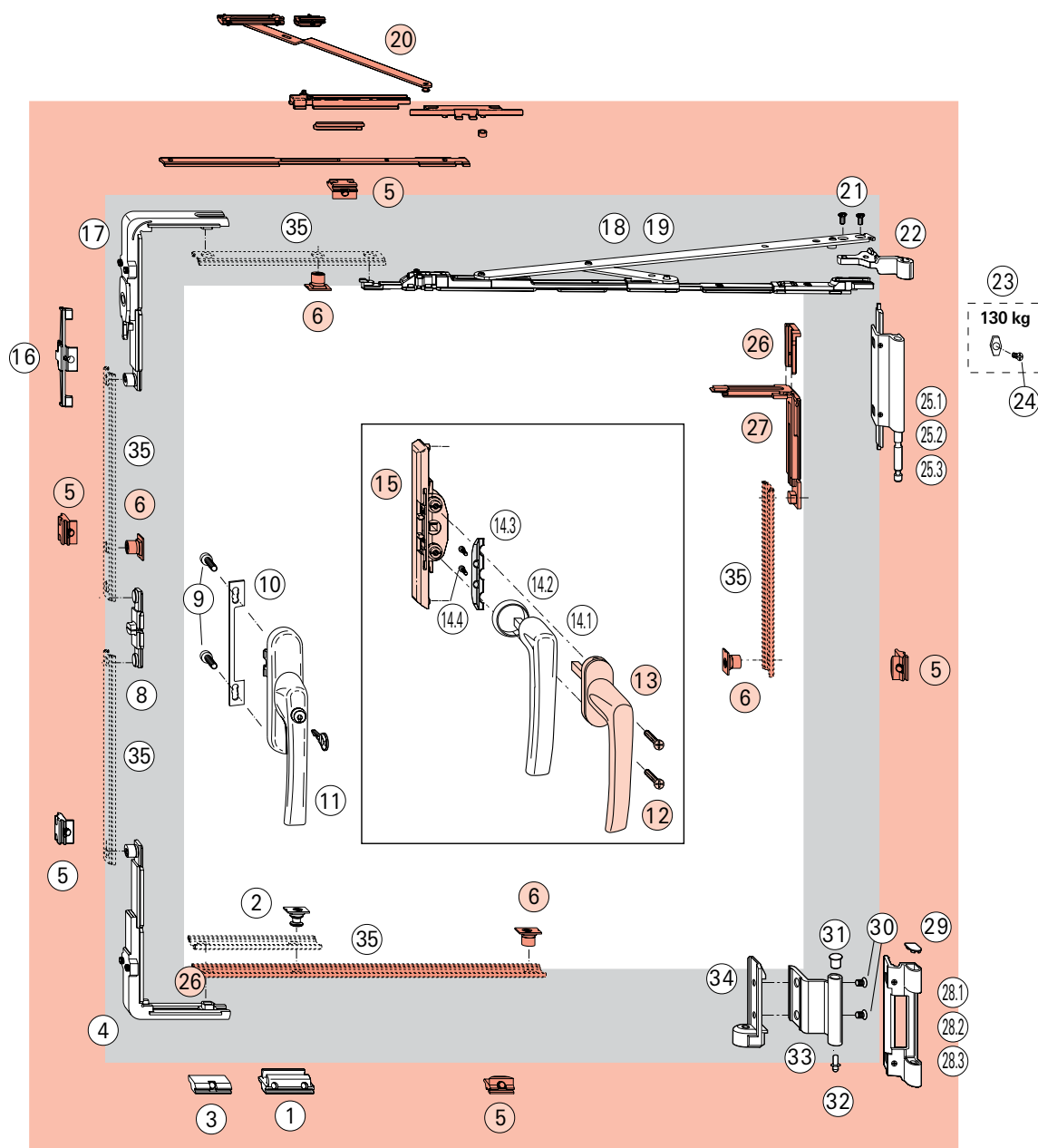
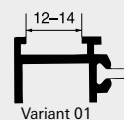
AluVision 540i TF V.01/V.02, 90 kg/130 kg

Okucie uchylno-rozwierne (funkcja uchyłu jako pierwsza) / TF

Ukryte okucie uchylno-rozwierne obsługiwane jedną klamką (kolejność: uchył – rozwieranie) z blokadą obrotu klamki, do systemów profili z prześwitem na zawias od 3,5 do 5 mm i rowkiem okuciowym V.01 lub V.02. Rozwórka regulowana z przodu, zawiasy zaciskane (blaszka zaciskowa zależna od profilu), max masa skrzydła 90 kg/130 kg.

Roto AluVision 540i TF

Zawiasy zaciskane, rowek ościeżnicy V.01/V.02
max masa skrzydła 90 kg/130 kg



Zestawienie elementów okucia, opakowania zbiorcze

Elementy ryglujące

Numer	Ilość	Oznaczenie	Kolor	Nr SAP	Il. szt./opak.
3	1	Najazd V.01	-	212 762	100
		Najazd V.02	-	212 512	100
2	1	Czop uchylecia TF	-	334 757	100
1	1	Zaczep uchylny TF V.01	-	334 755	100
		Zaczep uchylny TF V.02	-	334 756	100
5	1	Zaczep V.01	-	212 633	100
		Zaczep V.02	-	212 634	100
16	1	Zaczep-A V.01	-	331 014	100
		Zaczep-A V.02	-	331 015	100
17	1	Naroznik m. SP	-	331 011	50
4	1	Naroznik o. SP	-	331 012	50
19	1	Rozwórka 600 TF	-	377 453	10
18	1	Rozwórka 390 TF	-	377 450	10

Mechanizm klamki i zabierak

Numer	Ilość	Oznaczenie	Kolor	Nr SAP	Il. szt./opak.
11	1	Klamka okien. RotoLine 26 TiltFirst, zam. na klucz	patrz str. 84		
8	1	Zabierak T	-	334 754	100
9	2	Wkręt z łbem płaskim M5x12		212 500	100
9+10		Komplet podkładki		485 097	100
35	1	Popychacz AluVision 540i 3 mb.			567 578

Alternatywa:

15	1	Wpuszczany mech. klamki	-	378 338	10
13	1	Klamka okienna RotoLine do mech. wpuszczanego	patrz str. 84		
12	2	Wkręt (Niro) M 5x30	-	212 501	100
14.1	1	Klamka bez rozetki	patrz str. 91		
14.2	1	Pierścień do klamki bez rozetki	patrz str. 91		
14.3	1	Płytkę montażową klamki bez rozetki	patrz str. 91		
14.4	2	Wkręty do klamki bez rozetki	patrz str. 91		

Strona zawiasowa

Numer	Ilość	Artykuł	Kolor	Nr SAP Nr 1**	Nr SAP Nr 2**	Nr SAP Nr 3**	Il. szt./opak.
33	1	Zawias dolny	R01.5	377 498	377 498	377 498	50
			R05.4	377 502	377 502	377 502	50
			R06.2	377 499	377 499	377 499	50
			R07.2	377 501	377 501	377 501	50
			SF	377 503	377 503	377 503	50
28.1 – 28.3	1	Wspornik zawiasu dolnego	R01.5	377 504	378 295	379 279	50
			R05.4	377 508	378 299	379 283	50
			R06.2	377 505	378 296	379 280	50
			R07.2	377 507	378 298	379 282	50
			SF	377 509	378 300	379 284	50
22	1	Zawias rozwórki	R01.5	377 486	377 486	377 486	50
			R05.4	377 490	377 490	377 490	50
			R06.2	377 487	377 487	377 487	50
			R07.2	377 489	377 489	377 489	50
			SF	377 491	377 491	377 491	50
25.1 – 25.3	1	Wspornik zawiasu rozwórki 90 kg	R01.5	377 492	378 289	379 267	50
			R05.4	377 496	378 293	379 271	50
			R06.2	377 493	378 290	379 268	50
			R07.2	377 495	378 292	379 270	50
			SF	377 497	378 294	379 272	50
-	1	Zestaw montażowy skład:		382 881	382 881	382 881	100
34	1	Naróżnik zaciskowy zaw. doln.		377 444	377 444	377 444	100
32	1	Sworzeń wspornika zawiasu doln.		377 443	377 443	377 443	100
31	1	Zaślepka zawiasu doln. czarna		377 885	377 885	377 885	100
30	2	Wkręt M 5 x 9 niebieski		212 751	212 751	212 751	100
21	2	Wkręt M 5 x 8 czerwony		212 752	212 752	212 752	100
29	1	Zaślepka wsporn. zawiasu doln. czarna		377 887	377 887	377 887	100
	1	Zestaw montażowy 130 kg skład:		377 461	377 461	377 461	10
23	1	Kostka wzmacniająca		377 889	377 889	377 889	10
24	1	Wkręt do blachy 4,8 x 16		378 067	378 067	378 067	10

** patrz lista profili str. 1.15

Elementy dodatkowe, zależne od wielkości okna

Numer	Ilość	Oznaczenie	Kolor	Nr SAP	Il. szt./opak.
6	4	Czop mimośr. wkładany	-	334 671	100
5	4	Zaczepek V.01	-	212 633	100
	4	Zaczepek V.02	-	212 634	100
27	1	Naróżnik MV	-	331 013	20
26	1	Widelki ustalające	-	221 772	100
20	1	Dod. rozwórka nożycowa TF V.01	-	331 026	20
	1	Dod. rozwórka nożycowa TF V.02	-	331 027	20
26+27	1	Komplet naróżnika	-	485 060	20

Na czerwonych polach: elementy nie wchodzące w skład zestawu podstawowego okuć (patrz następna strona).

**10 kompletów podstawowych
z podziałem na elementy ryglujące i stronę zawiasową**

Artykuł	Kolor	Nr SAP
Elementy ryglujące TF V.01	-	331 270
Elementy ryglujące TF V.02	-	331 271
Rozwórka 600 TF	-	377 453
Rozwórka 390 TF	-	377 450

Artykuł	Kolor	Nr SAP Nr 1**	Nr SAP Nr 2**	Nr SAP Nr 3**
Strona zawiasowa RU	R01.1		565 314	
	R01.5	377 455	378 313	378 942
	R05.4	377 459	378 317	379 247
	R06.2	377 456	378 314	378 943
	R07.2	377 458	378 316	379 246
	SF	377 460	378 318	379 248
	do malowania	483 188*	483 189*	-

* patrz wykaz elementów zawiasów do malowania str. 3.1.29

** patrz lista profili str. 1.15

Okucie rozwierne AluVision 540i DE V.01/V.02, 90 / 130 kg / 50 kg / 70 kg

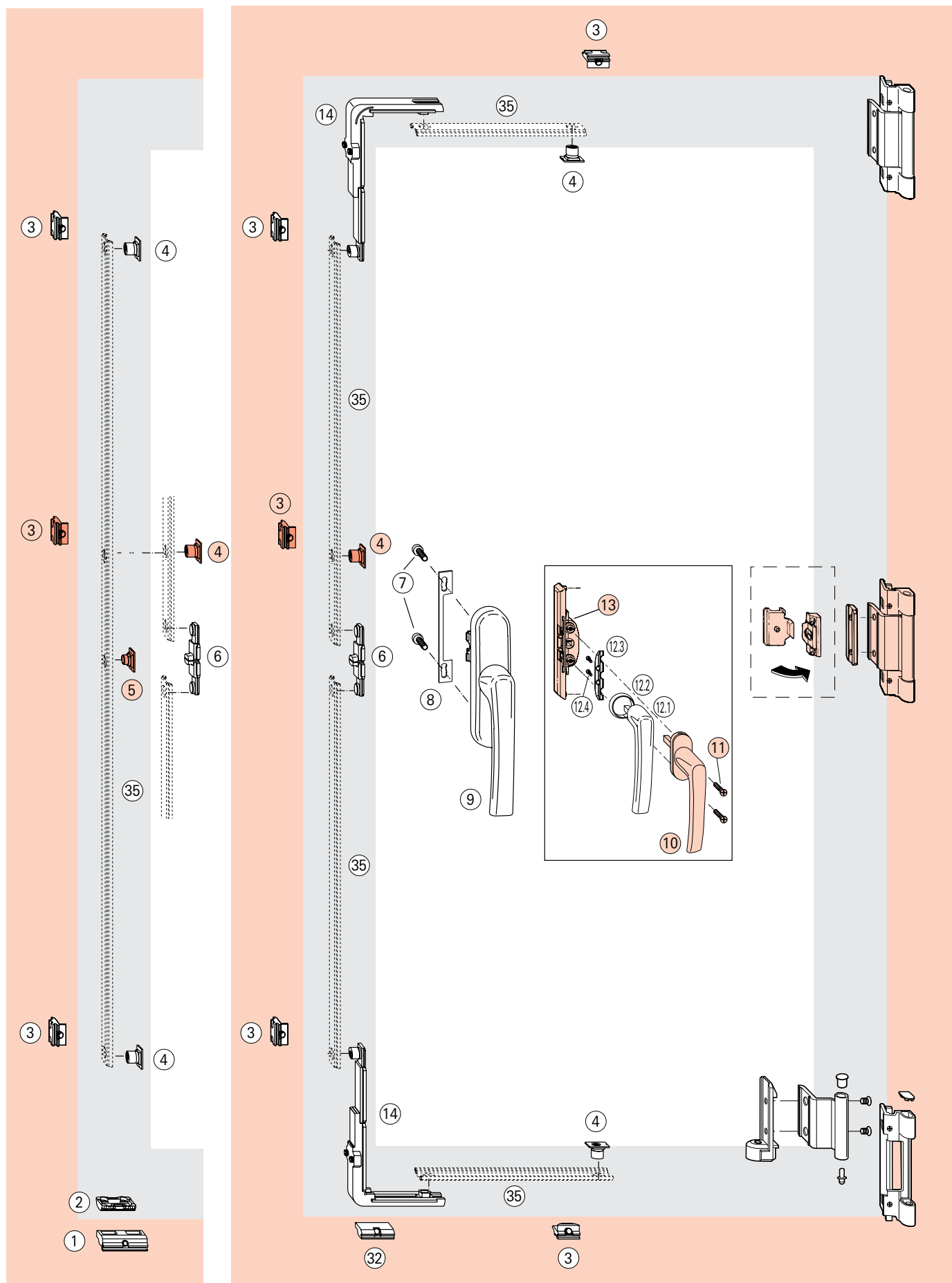
Okucie rozwierne DE

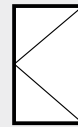
Okucie do skrzydeł rozwiernych do systemów profili z prześwitem na zawias od 3,5 do 5 mm i rowkiem ościeżnicy V.01 lub V.02. Strony ryglujące R i DC możliwe w kombinacji ze stronami zawiasowymi DE, DE-V i R-EU. Dzięki temu różne możliwości montażu wsporników, różne zakresy stosowania i możliwości regulacji.

Roto AluVision 540i DE

Okucie rozwierne, rowek ościeżnicy V.01/V.02

Masa skrzydła 90/130 kg



**Opakowanie zbiorcze 10 kompl. V.01/V.02 bez str. zawiasowej**

Oznaczenie	Kolor	Nr SAP
Zestaw podstawowy R V.01	–	331 272
Zestaw podstawowy R V.02	–	331 273

10 kompletów podstawowych V.01/V.02

z ryglowaniem obwiedniowym, bez str. zawiasowej

Oznaczenie	Kolor	Nr SAP
Zestaw podstawowy DC V.01	–	331 277
Zestaw podstawowy DC V.02	–	331 278

Zestawienie el. okucia w opakowaniach zbiorczych**Elementy ryglujące**

Numer	Ilość	Oznaczenie	Kolor	Nr SAP	Il. szt./opak.
2	1	Najazd	–	212 008	100
4	2	Końcówka rygl. wkładana	–	334 671	100
1	1	Zaczep uchylu	–	212 122	100
3	2	Zaczep V.01	–	212 633	100
		Zaczep V.02	–	212 634	100

Mechanizm klamki i zabierak

Numer	Ilość	Oznaczenie	Kolor	Nr SAP	Il. szt./opak.
9	1	Klamka okienna RotoLine 26 patrz str.			10
6	1	Zabierak T	–	334 754	100
7	2	Wkręt z płaskim łbem M5x12		212 500	100
7+8		Komplet podkładek	–	485 097	100
35	1	Popychacz AluVision 540i 3 mb.		567 578	50

Alternatywa:

13	1	Wpuszczany mech. klamki	–	378 338	10
10	1	Klamka okienna RotoLine patrz str. 84 do wpuszczanego mech. klamki			
11	2	Wkręt (Niro) M 5x30	–	212 501	100
12.1	1	Klamka bez rozetki patrz str. 91			
12.2	1	Pierścień do klamki bez rozetki patrz str. 91			
12.3	1	Płytkę montażową klamki bez rozetki patrz str. 91			
12.4	2	Wkręty do klamki bez rozetki patrz str. 91			

Elementy dodatkowe, zależne od wielkości okna

Numer	Ilość	Oznaczenie	Nr SAP	Il. szt./opak.
5	1	Zabierak wkładany	254 601	100

Elementy ryglujące, zamknięcia obwiedniowego

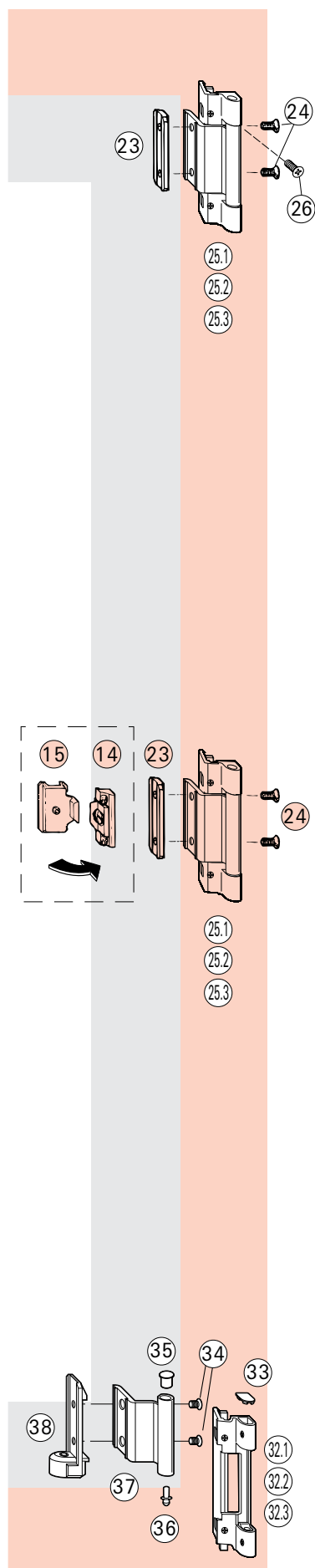
Numer	Ilość	Oznaczenie	Kolor	Nr SAP	Il. szt./opak.
32	1	Najazd V.01	–	212 762	100
		Najazd V.02	–	212 512	100
4	2	Końcówka rygl. wkładana		334 671	100
3	4	Zaczep V.01	–	212 633	100
		Zaczep V.02	–	212 634	100
14	2	Naróżnik bez bl. obrotu klamki		331 012	50

Na czerwonych polach: elementy nie wchodzące w skład zestawu podstawowego okuć.

Roto AluVision 540i DE

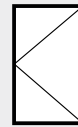
Strona zawiasowa, zawiasy zaciskane

Masa skrzydła 90/130 kg



Zastosowanie

Elementy:	Zawias rozwierny/Zawias dolny
Montaż:	zaciskane
Prześwit na zawias:	$\geq 3,5$ mm
max masa skrzydła:	130 kg
Regulacja:	jest
Zastosowanie:	R, ST

**Zestawienie elementów okucia w opakowaniach zbiorczych****Strona zawiasowa**

Numer	Ilość	Artykuł	Kolor	Nr SAP Nr 1**	Nr SAP Nr 2**	Nr SAP Nr 3**	Il. szt./opak.
37	1	Zawias dolny	R01.5	377 498	377 498	377 498	50
			R05.4	377 502	377 502	377 502	50
			R06.2	377 499	377 499	377 499	50
			R07.2	377 501	377 501	377 501	50
			SF	377 503	377 503	377 503	50
32.1 – 32.3	1	Wspornik zawiasu dolnego	R01.5	377 504	378 295	379 279	50
			R05.4	377 508	378 299	379 283	50
			R06.2	377 505	378 296	379 280	50
			R07.2	377 507	378 298	379 282	50
			SF	377 509	378 300	379 284	50
25.1 – 25.3	1	Zawias rozwierny	R01.5	377 890	378 301	379 273	50
			R05.4	377 894	378 305	379 277	50
			R06.2	377 891	378 302	379 274	50
			R07.2	377 893	378 304	379 276	50
			SF	377 895	378 306	379 278	50
–	1	Zestaw montażowy skład:		382 882	382 882	382 882	100
38	1	Naróżnik zaciskowy zaw. doln.		377 444	377 444	377 444	100
36	1	Sworzeń wspornika zaw. doln.		377 443	377 443	377 443	100
23	1	Blaszka montażowa DF		212 055	212 055	212 055	100
35	1	Zaślepka zawiasu doln. czarna		377 885	377 885	377 885	100
24	4	Wkręt M 5 x 9 niebieski		212 751	212 751	212 751	100
33	1	Zaślepka wspornika zaw. doln. czarna		377 887	377 887	377 887	100
26	1	Wkręt specjalny M5 x16 (od 90 kg)		212 058	212 058	212 058	100

Zawias środkowy

25.1 – 25.3	1–2	Zawias rozwierny	R01.5	377 890	378 301	379 273	50
			R05.4	377 894	378 305	379 277	50
			R06.2	377 891	378 302	379 274	50
			R07.2	377 893	378 304	379 276	50
			SF	377 895	378 306	379 278	50
–	1–2	Zestaw montażowy skład:		382 884	382 884	382 884	100
23	1	Blaszka zaciskowa DF		212 055	212 055	212 055	100
24	2	Wkręt M 5 x 9 niebieski		212 751	212 751	212 751	100

Alternatywa:

14+15	1–2	Kpl. docisk ukryty V.01		561 336		212 768	100
	1–2	Docisk ukryty, el. na ościeżn. V.02		208 361	208 361	208 361	100
15	1–2	Docisk ukryty, el. na skrzydle		212 770	212 770	212 770	100
25.1+23+29+26		Kpl. zaw. środkowego, do malowania		570 092			

10 kompletów podstawowych

Artykuł	Kolor	Nr SAP Nr 1**	Nr SAP Nr 2**	Nr SAP Nr 3**
Strona zawiasowa DE	R01.1		565 355	
	R01.5	377 462	378 319	379 255
	R05.4	377 466	378 323	379 259
	R06.2	377 463	378 320	379 256
	R07.2	377 465	378 322	379 258
	SF	377 467	378 324	379 260
	do malowania	570 091	485 058*	–

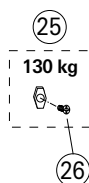
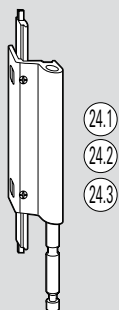
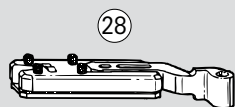
* patrz wykaz elementów zawiasów do malowania str. 3.1.29

** patrz lista profili str. 1.15

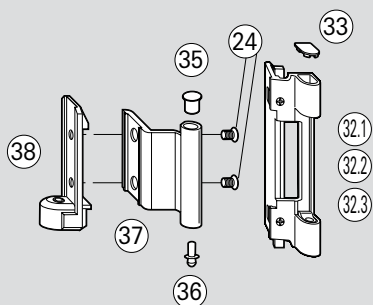
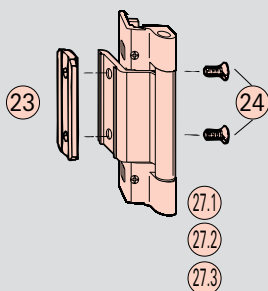
Na czerwonych polach: elementy nie wchodzące w skład zestawu podstawowego okuć (patrz następna strona).

Roto AluVision 540i DE-V

Strona zawiasowa z zawiasami zaciskanymi,
Masa skrzydła 90/130 kg

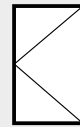


ALU 540 MB-V



Zastosowanie

Elementy:	Zawias rozwierny/Zawias dolny kątowy
Montaż:	zaciskany/regulacja komfort
Prześwit na zawias:	≥ 3,5 mm
max masa skrzydła:	130 kg
Regulacja:	jest/regulacja komfort
Zastosowanie:	R, ST

**Zestawienie elementów okucia, opakowania zbiorcze****Strona zawiasowa**

Numer	Ilość	Artykuł	Kolor	Nr SAP Nr 1**	Nr SAP Nr 2**	Nr SAP Nr 3**	Il. szt./opak.
37	1	Zawias dolny	R01.5	377 498	377 498	377 498	50
			R05.4	377 502	377 502	377 502	50
			R06.2	377 499	377 499	377 499	50
			R07.2	377 501	377 501	377 501	50
			SF	377 503	377 503	377 503	50
32.1 – 32.3	1	Wspornik zawiasu dolnego	R01.5	377 504	378 295	379 279	50
			R05.4	377 508	378 299	379 283	50
			R06.2	377 505	378 296	379 280	50
			R07.2	377 507	378 298	379 282	50
			SF	377 509	378 300	379 284	50
28	1	Zawias rozwierny z regul., el. na skrzydle	R01.5	377 902	377 902	377 902	50
			R05.4	377 906	377 906	377 906	50
			R06.2	377 903	377 903	377 903	50
			R07.2	377 905	377 905	377 905	50
			SF	377 907	377 907	377 907	50
24.1 – 24.3	1	Wspornik zawiasu rozwórki	R01.5	377 492	378 289	379 267	50
			R05.4	377 496	378 293	379 271	50
			R06.2	377 493	378 290	379 268	50
			R07.2	377 495	378 292	379 270	50
			SF	377 497	378 294	379 272	50
–	1	Zestaw montażowy skład:		382 883	382 883	382 883	100
38	1	Naróżnik zaciskowy zaw. doln.		377 444	377 444	377 444	100
36	1	Sworzeń wspornika zaw. doln.		377 443	377 443	377 443	100
35	1	Zaślepka zawiasu doln. czarna		377 885	377 885	377 885	100
24	2	Wkręt M 5 x 9 niebieski		212 751	212 751	212 751	100
33	1	Zaślepka wspornika zaw. doln. czarna		377 887	377 887	377 887	100
	1	Zestaw montażowy do 130 kg skład:		377 461	377 461	377 461	10
25	1	Kostka wzmacniająca		377 889	377 889	377 889	10
26	1	Wkręt do blachy 4,8 x 16		378 067	378 067	378 067	10

Zawias środkowy

Numer	Ilość	Artykuł	Kolor	Nr SAP Nr 1**	Nr SAP Nr 2**	Nr SAP Nr 3**	Il. szt./opak.
27.1 – 27.3		Zawias środkowy V	R01.5	377 896	378 307	379 285	50
			R05.4	377 900	378 311	379 289	50
			R06.2	377 897	378 308	379 286	50
			R07.2	377 899	378 310	379 288	50
			SF	377 901	378 312	379 290	50
–	1	Zestaw montażowy		382 884	382 884	382 884	100

10 kompletów podstawowych

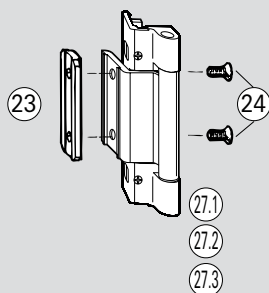
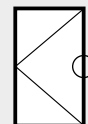
Artykuł	Kolor	Nr SAP Nr 1**	Nr SAP Nr 2**	Nr SAP Nr 3**
Strona zawiasowa DE-V	R01.1		565 361	
	R01.5	377 480	378 331	379 261
	R05.4	377 484	378 335	379 265
	R06.2	377 481	378 332	379 262
	R07.2	377 483	378 334	379 264
	SF	377 485	378 336	379 266

** patrz lista profili str. 1.15

Na czerwonych polach: elementy nie wchodzące w skład zestawu podstawowego okuć (patrz następna strona).

Roto AluVision 540i MB-V

Zawias środkowy zaciskany,
max masa skrzydła 130 kg



Zastosowanie

Element:	Zawias środkowy
Montaż:	zaciskany
Prześwit na zawias:	≥ 3,5 mm
max masa skrzydła:	130 kg
Regulacja:	jest
Zastosowanie:	R, U, ST

Zestawienie elementów okucia w opakowaniach zbiorczych

Zawias środkowy

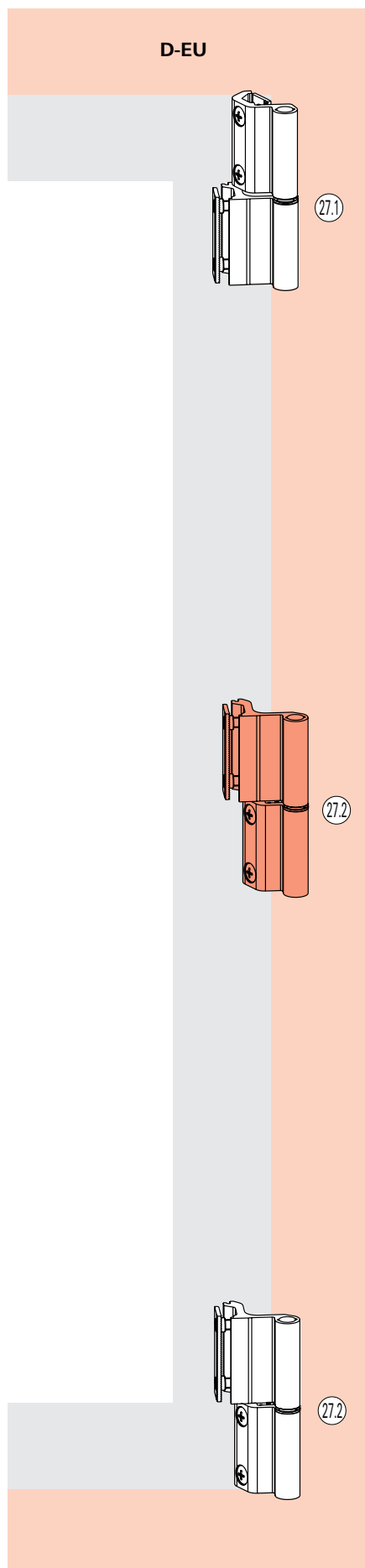
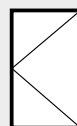
Numer	Ilość	Artykuł	Kolor	Nr SAP Nr 1	Nr SAP Nr 2	Nr SAP Nr 3	Il. szt./opakowanie
27.1 – 27.3		Zawias środkowy V	R01.5	377 896	378 307	379 285	50
			R05.4	377 900	378 311	379 289	50
			R06.2	377 897	378 308	379 286	50
			R07.2	377 899	378 310	379 288	50
			SF	377 901	378 312	379 290	50
–	1	Zestaw montażowy skład:		382 884	382 884	382 884	100
23	1	Blaszka zaciskowa DF		212 055	212 055	212 055	100
24	2	Wkręt M 5x9		212 751	212 751	212 751	100

UWAGA: elementy zawiasów do malowania str. 3.1.29

** patrz lista profili str. 1.15

Roto AluVision 540i R-EU

Strona zawiasowa zawiasy zaciskane max masa skrzydła 50kg/70kg



Zawiasy do skrzydeł rozwiernych

Numer	Ilość	Oznaczenie	Kolor	Nr SAP	Il. szt./opak.
27.1	1	Zawias rozwierny EU			50
		lewy	R01.1	242 672	
			R01.5	456 859	
			R06.2	456 854*	
			R07.2	456 856	
			SF	242 684	
		do malowania		457 348	
27.2	1	Zawias rozwierny EU			50
		prawy	R01.1	242 673	
			R01.5	456 858	
			R06.2	456 855*	
			R07.2	456 857	
			SF	242 685	
		do malowania		457 348	

* R06.2M kolor czarny malowany na zamówienie

Zastosowanie

Element:	Zawias do skrzydeł rozwiernych EU
Montaż:	zaciskany
Prześwit na zawias:	≥ 3,5 mm
max masa skrzydła:	50 kg / 70 kg
Regulacja:	jest
Zastosowanie:	R / U / ST

Okucie uchylne AluVision 540i U V.01/V.02, 70/130 kg

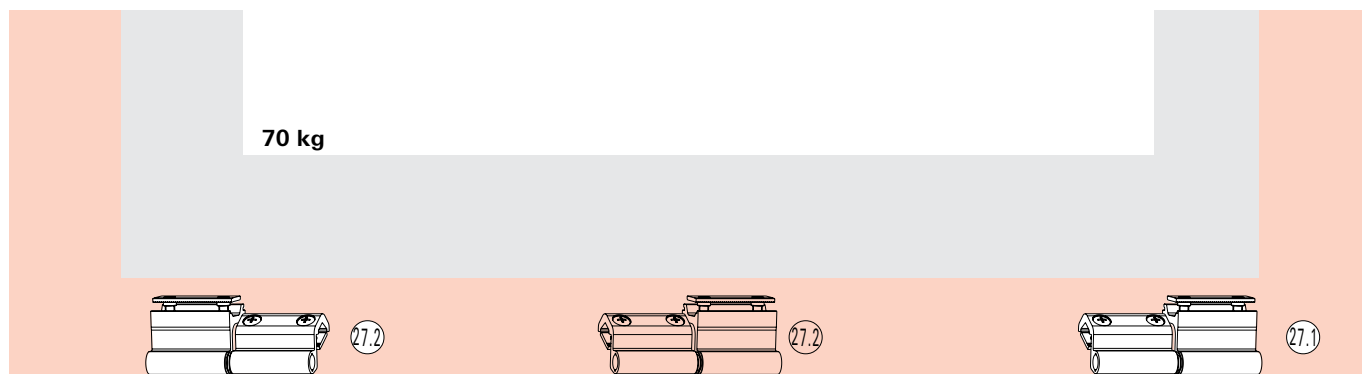
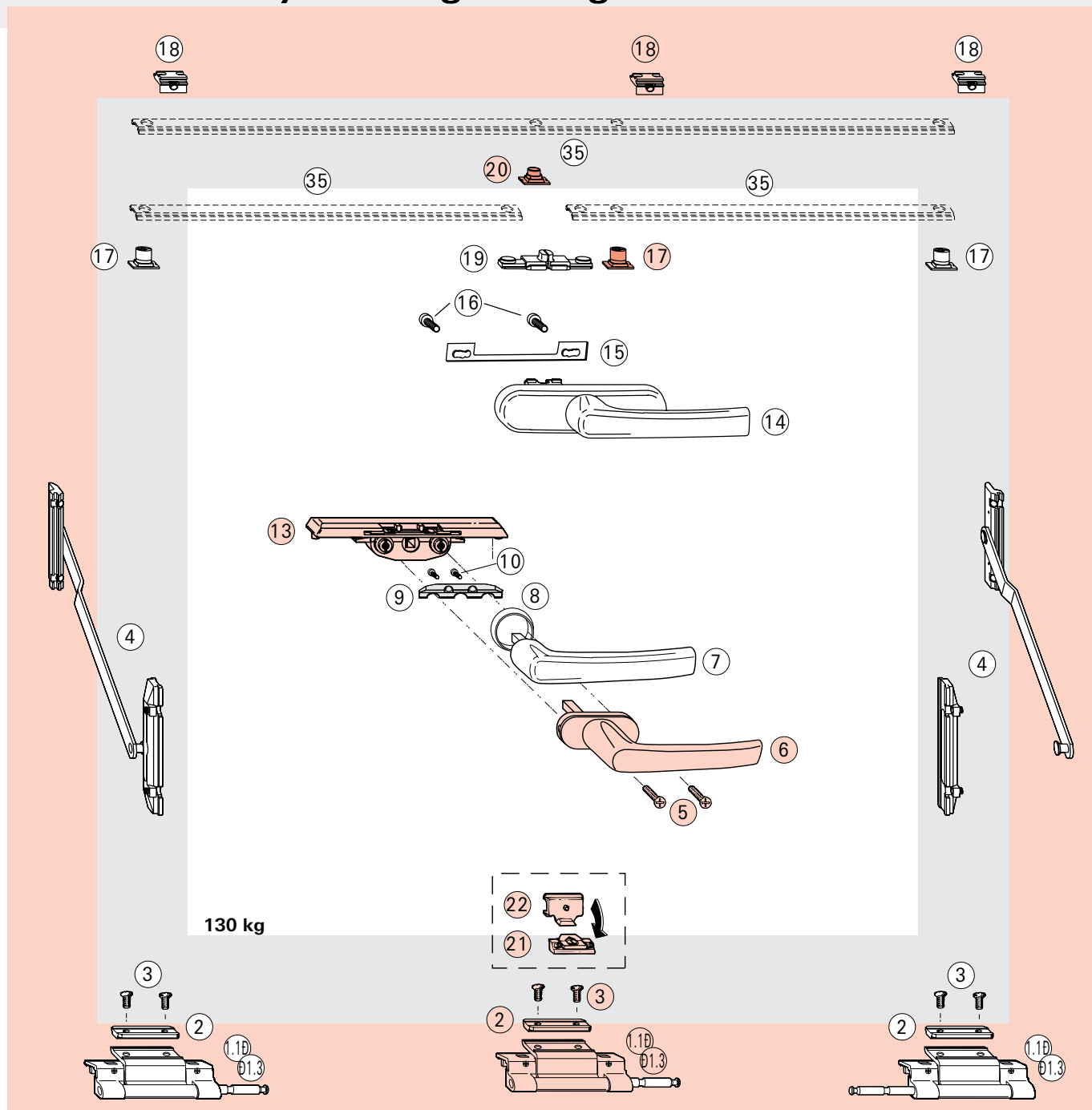
Okucie U uchylne

Ukryte okucie do skrzydeł uchylnych do systemów profili z prześwitem na zawias od 3,5 do 5 mm i rowkiem ościeżnicy V.01 lub V.02. Możliwość kombinacji strony ryglującej U ze str. zawiasowymi U i U-EU. Dzięki temu różne możliwości montażu wsporników, różne zakresy stosowania i możliwości regulacji.

Roto AluVision 540i U

Zawiasy zaciskane, rowek ościeżnicy V.01/V.02

max masa skrzydła 70 kg / 130 kg



**10 kompletów podstawowych V 0.1/V.02**

bez strony zawiasowej

Oznaczenie	Nr SAP
Zestaw podstawowy-U V.01	331 930
Zestaw podstawowy-U V.02	331 931

Zestawienie el. okucia w opakowaniach zbiorczych**Elementy ryglujące**

Numer	Ilość	Oznaczenie	Kolor	Nr SAP	Il. szt./opak.
17	2	Końcówka rygl. wkładana	-	334 671	100
18	2	Zaczep V.01	-	212 633	100
	2	Zaczep V.02	-	212 634	100
4	2	Ogranicznik uchylecia V.01	-	331 022	20
	2	Ogranicznik uchylecia V.02	-	331 023	20

Mechanizm klamki i zabierak

Numer	Ilość	Oznaczenie	Kolor	Nr SAP	Il. szt./opak.
14	1	Klamka okienna RotoLine 26 patrz str. 84			10
19	1	ZabierakT	-	334 754	100
15+16	1	Komplet podkładek	-	485 097	100
16	2	Wkręt z łbem płaskim M5x12		212 500	100
35	1	Popychacz AluVision 540i 3 mb.-		567 578	50

Alternatywa:

13	1	Wpuszczany mech. klamki	-	378 338	10
6	1	Klamka okienna RotoLine do wpuszczanego mech. klamki		patrz str. 84	
5	2	Wkręt (Niro) M 5x30	-	212 501	100
7	1	Klamka bez rozetki patrz str. 91			
8	1	Pierścień do klamki bez rozetki patrz str. 91			
9	1	Płytkę montażową klamki bez rozetki patrz str. 91			
10	2	Wkręty do klamki bez rozetki patrz str. 91			

El. dodatkowe, zależne od wielkości okna

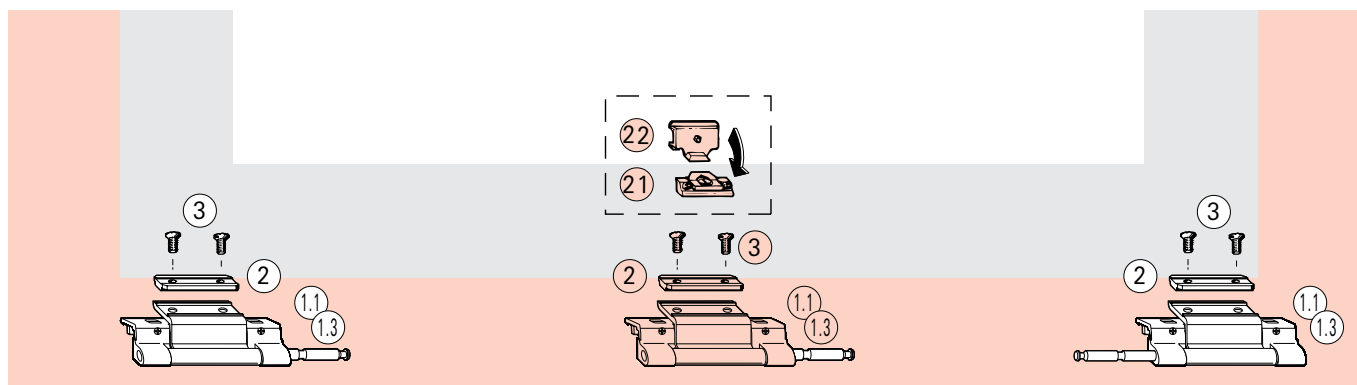
Numer	Ilość	Oznaczenie	Kolor	Nr SAP	Il. szt./opak.
20	1	Zabierak, wkładany		254 601	100
17	1	Końcówka rygl., wkładana	-	334 671	100
18	1	Zaczep V.01	-	212 633	100
	1	Zaczep V.02	-	212 634	100

Na czerwonych polach: elementy nie wchodzące w skład zestawu podstawowego okuć.

Roto AluVision 540i U

Zawiasy zaciskane, rowek ościeżnicy V.01/V.02

Masa skrzydła 90/130 kg



Zestawienie elementów okucia w opakowaniach zbiorczych

Strona zawiasowa

Numer	Ilość	Artykuł	Kolor	Nr SAP Nr 1**	Nr SAP Nr 2**	Nr SAP Nr 3**	Il. szt./opak.
1.1 – 1.3	2	Zawias do skrzydeł rozwiernych	R01.5	377 890	378 301	379 273	50
			R05.4	377 894	378 305	379 277	50
			R06.2	377 891	378 302	379 274	50
			R07.2	377 893	378 304	379 276	50
			SF	377 895	378 306	379 278	50
–	2	Zestaw montażowy skład:		382 884	382 884	382 884	100
2	1	Blaszka zaciskowa DF		212 055	212 055	212 055	100
3	2	Wkręt M 5x9 niebieski		212 751	212 751	212 751	100
Alternatywa:							
21		Docisk ukryty V.02 el. na ościeżnicy		208 361	208 361	208 361	100
22	1–2	Docisk ukryty el. na skrzydle		212 770	212 770	212 770	100
21+22		Kpl. docisk ukryty V.01		561 336			

10 kompletów podstawowych (20 sztuk)

Artykuł	Kolor	Nr SAP Nr 1**	Nr SAP Nr 2**	Nr SAP Nr 3**
Strona zawiasowa DD	R01.5	377 468	378 325	379 249
	R05.4	377 472	378 329	379 253
	R06.2	377 469	378 326	379 250
	R07.2	377 471	378 328	379 252
	SF	377 473	378 330	379 254
	do malowania	–	485 059*	–

* patrz wykaz elementów zawiasów do malowania str. 3.1.29

** patrz lista profili str. 1.15

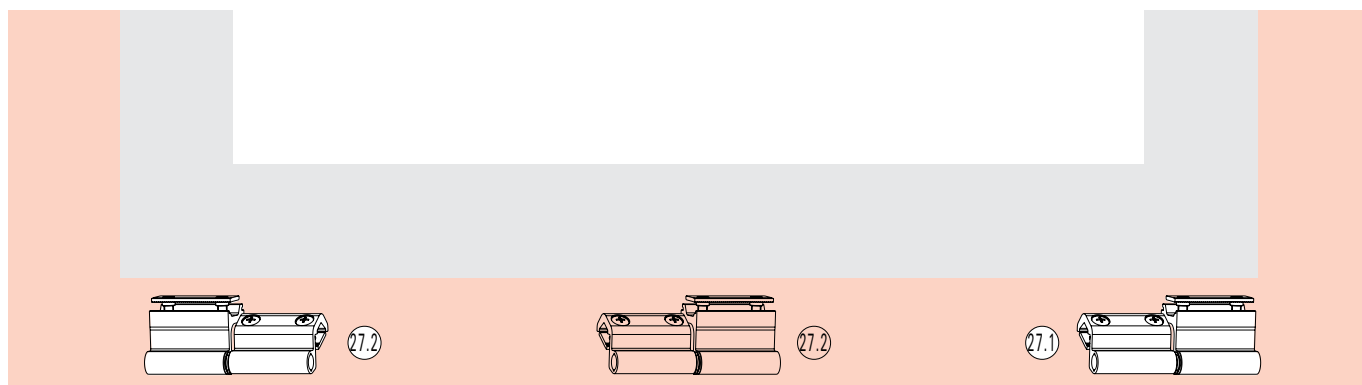
Zastosowanie

Artykuł:	Zawias rozwierny/zawias rozwierny
Montaż:	zaciskany
Prześwit na zawias:	≥ 3,5 mm
max masa skrzydła:	130 kg
Regulacja:	brak
Zastosowanie:	U

Na czerwonych polach: elementy nie wchodzące w skład zestawu podstawowego okuć (patrz następna strona).

Roto AluVision 540i U-EU

Zawiasy zaciskane,
rowek ościeżnicy V.01/V.02
Masa skrzydła 70 kg



Zawiasy do skrzydeł rozwiernych

Numer	Ilość	Oznaczenie	Kolor	Nr SAP	Il. szt./opak.
27.1	1	Zawias rozwierny EU			50
		lewy	R01.5	456 859	
			R06.2	456 854*	
			R07.2	456 856	
			SF	242 684	
		do malowania		457 348	
27.2	1	Zawias rozwierny EU			50
		prawy	R01.5	456 858	
			R06.2	456 855*	
			R07.2	456 857	
			SF	242 685	
		do malowania		457 348	

* R06.2M kolor czarny malowany na zamówienie

Zastosowanie

Element:	Zawias rozwierny EU
Montaż:	zaciskany
Prześwit na zawias:	≥ 3,5 mm
max masa skrzydła:	70 kg
Regulacja:	jest
Zastosowanie:	R / U / ST

Mechanizm ruchomego słupka AluVision ST/ST-K/ST-A/ST-R

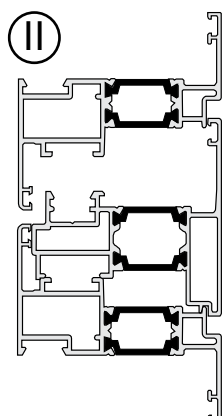
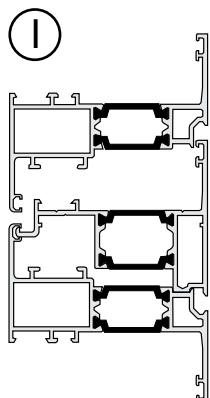
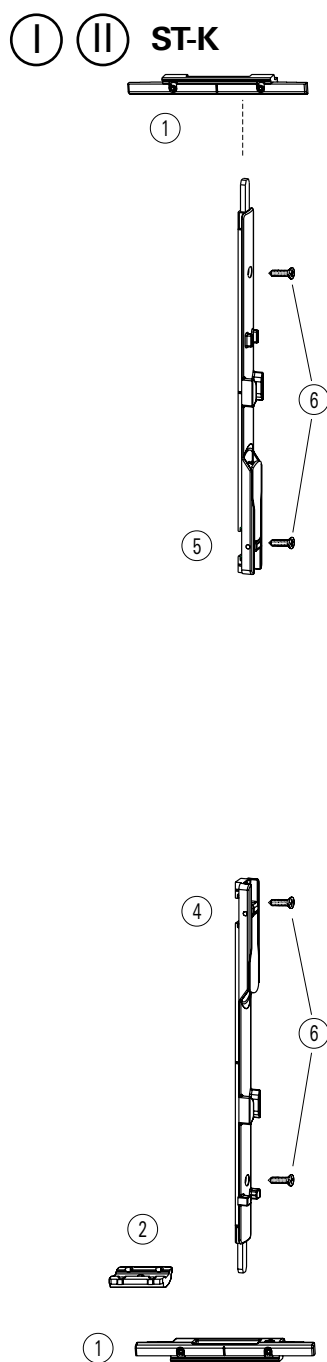
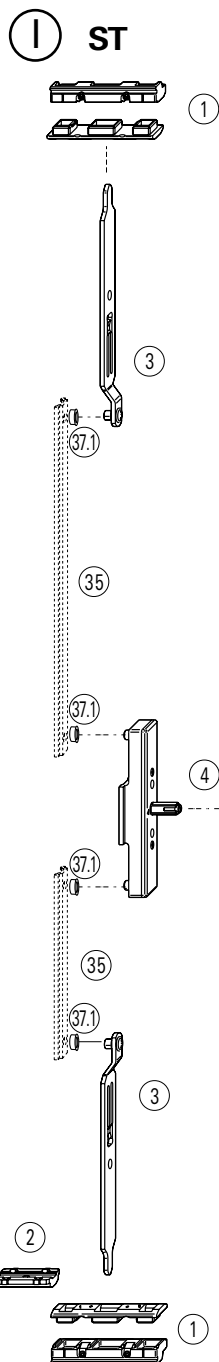
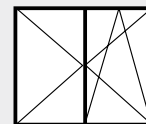
Mechanizm ruchomego słupka

Okucie do okien dwudzielnych bez słupka w wersjach AluVision ST (mechanizm ruchomego słupka wewnątrz), AluVision ST-A (mechanizm ruchomego słupka nakładany) i AluVision ST-R (suwak) oraz AluVision ST-K (rygiel krawędziowy). Możliwość kombinacji z okuciami AluVision RU/R/DS i stronami zawiasowymi R, DE-V i R-EU. AluVision ST-A/ST-R wersja możliwa tylko w systemach profili ruchomego słupka z podwójnym rowkiem C.

Roto AluVision 540i

Mechanizm ruchomego słupka wewnątrz (ST)

Rygiel krawędziowy ST-K do ruchomego słupka



Mech. ruchomego słupka wewnątrz (ST)

10 kompletów podstawowych

Oznaczenie	Nr SAP
Zestaw podstawowy ST VS.1/VB.5/6	212 200

Elementy ryglujące

Numer	Ilość	Oznaczenie	Kolor	Nr SAP	Il. szt./opak.
4	1	Mech. ruch. słupka ST wewn.		212 264	20
3	2	Rygiel VS1	-	212 144	100
1	2	Zaczep rygla VB 5/6	-	212 120	20
2	1	Najazd	-	212 008	100
35	1	Popychacz AluVision 540i 3 mb.		567 578*	50

37.1	1	Tuleja redukcyjna	-	334 352*	100
------	---	-------------------	---	----------	-----

* nie występuje w zestawie podstawowym

Rygiel krawędziowy ST-K do ruchomego słupka

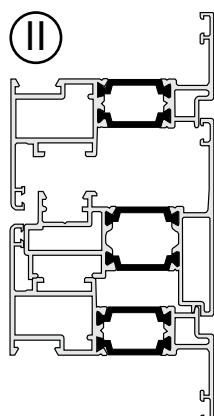
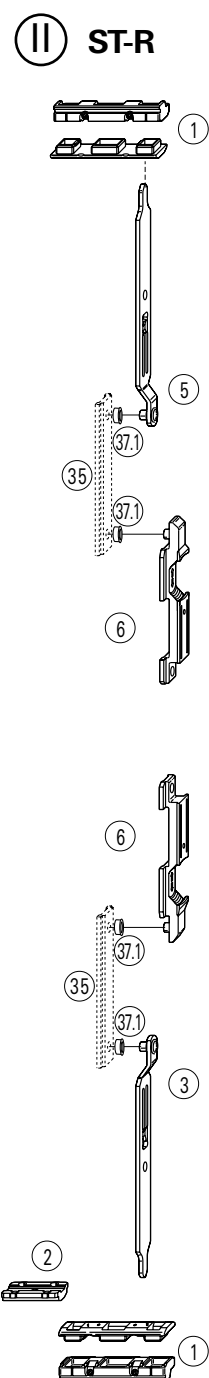
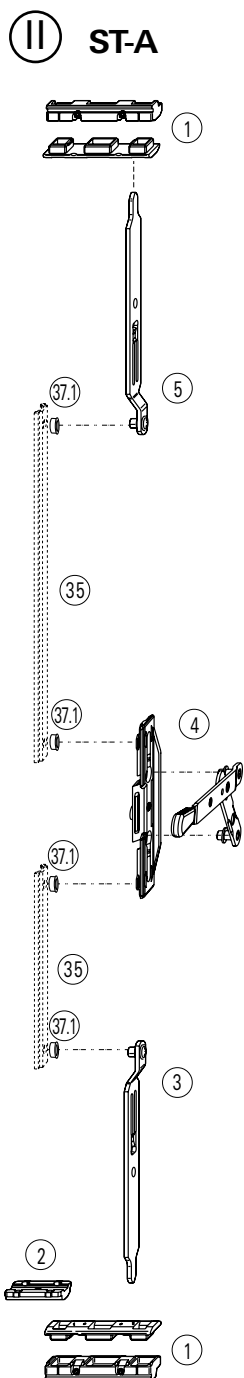
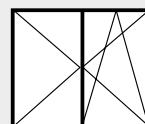
10 kompletów podstawowych

Oznaczenie	Nr SAP
Zestaw podstawowy	330 258

Elementy ryglujące

Numer	Ilość	Oznaczenie	Kolor	Nr SAP	Il. szt./opak.
5	1	Rygiel krawędz. ST górny		355 562	50
4	1	Rygiel krawędz. ST dolny		355 563	50
1	2	Zaczep rygla ST-K		355 559	100
6	4	Wkręt 3,9x25	-	213 006	100
2	1	Najazd	-	212 008	100

Mech. ruchomego słupka nakładany (ST-A) Suwak (ST-R)



Mech. ruchomego słupka nakładany (ST-A)

Elementy ryglujące

Numer	Ilość	Oznaczenie	Kolor	Nr SAP	Il. szt./opak.
5	1	Rygiel VS1 LG	-	341 486	100
		Rygiel VS2 LG	-	341 487	
		Rygiel VS3 LG	-	341 488	
3	1	Rygiel VS1	-	212 144	100
		Rygiel VS2	-	212 145	
		Rygiel VS3	-	212 146	
1	2	Zaczepek rygla VB 1/2	-	212 118	20
		Zaczepek rygla VB 3/4	-	212 119	
		Zaczepek rygla VB 5/6	-	212 120	
4	1	Mechanizm klamki nakładany ST-A	256 474		20
2	1	Najazd	-	212 008	100
35	1	Popychacz AluVision 540i 3 mb.		567 578*	50

37.1 1 Tuleja redukcyjna - 334 352* 100

Suwak (ST-R)

Elementy ryglujące

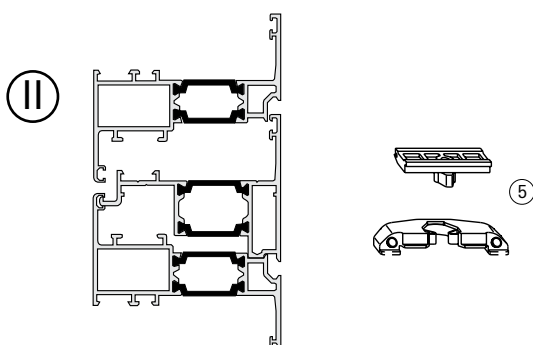
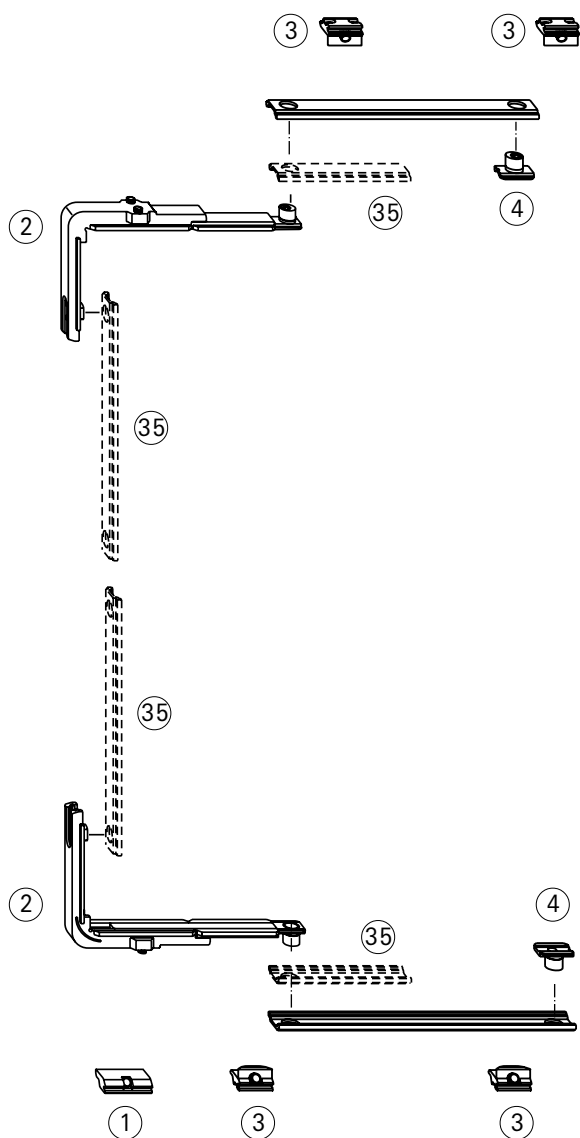
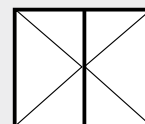
Numer	Ilość	Oznaczenie	Kolor	Nr SAP	Il. szt./opak.
5	1	Rygiel VS1 LG	-	341 486	100
		Rygiel VS2 LG	-	341 487	
		Rygiel VS3 LG	-	341 488	
3	1	Rygiel VS1	-	212 144	100
		Rygiel VS2	-	212 145	
		Rygiel VS3	-	212 146	
1	2	Zaczepek rygla VB 1/2	-	212 118	20
		Zaczepek rygla VB 3/4	-	212 119	
		Zaczepek rygla VB 5/6	-	212 120	
6	2	Suwak VS1	-	212 141	100
		Suwak VS2	-	212 142	
		Suwak VS3	-	121 143	
2	1	Najazd	-	212 008	100
35	1	Popychacz AluVision 540i 6 mb.		334 665*	50

37.1 1 Tuleja redukcyjna - 334 352* 100

* nie występuje w zestawie podstawowym

Roto AluVision 540i

Słupek z zamknięciem obwiedniowym Zatrask



Słupek z zamkn. obwiedniowym (rozwierne – rozwierne z zatraskiem)

10 kompletów podstawowych V.01/V.02

Oznaczenie	Nr SAP
Zestaw podstawowy DC V.01	331 277
Zestaw podstawowy DC V.02	331 278

Elementy ryglujące

Numer	Ilość	Oznaczenie	Nr SAP	Il. szt./opak.
1	1	Najazd V.01	212 762	100
		Najazd V.02	212 512	100
4	2	Końcówka rygl. wkładana	334 671	100
3	2/4	Zaczep V.01	212 633	100
		Zaczep V.02	212 634	100
2	2	Narożnik o. SP	331 012	50
35	1	Popychacz AluVision 540i 3 mb.	567 578*	50

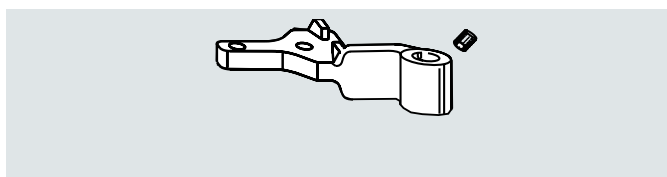
* nie występuje w zestawie podstawowym

Zatrask

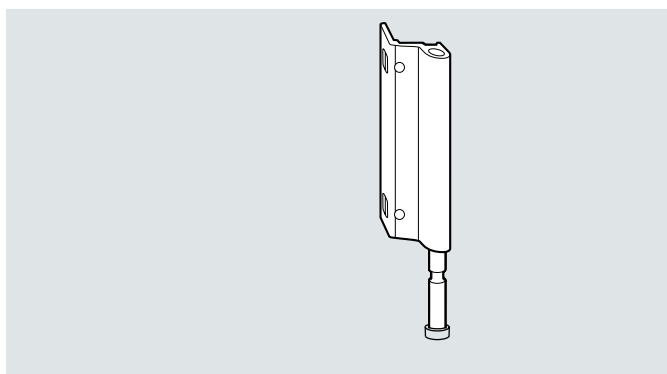
Numer	Ilość	Oznaczenie	Kolor	Nr SAP	Il. szt./opak.
5	1	Zatrask – zestaw	-	334 667	10

Roto AluVision 540i / 540 RU

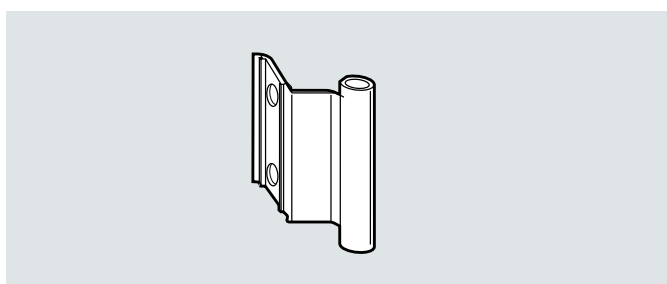
Zawiasy zaciskane
Masa skrzydeł 90/130 kg



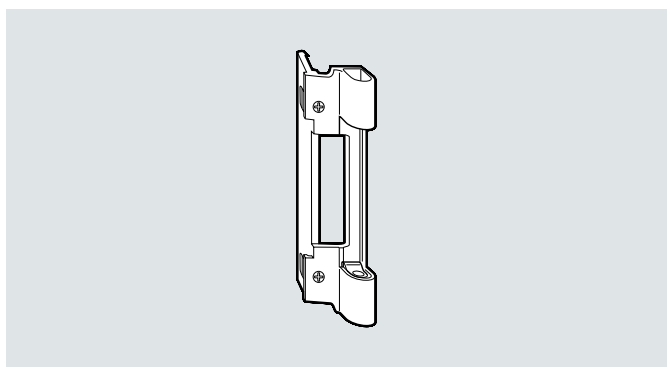
Oznaczenie	Nr SAP	Il. szt./op.
Zawias rozwórki do malowania	388 013	100



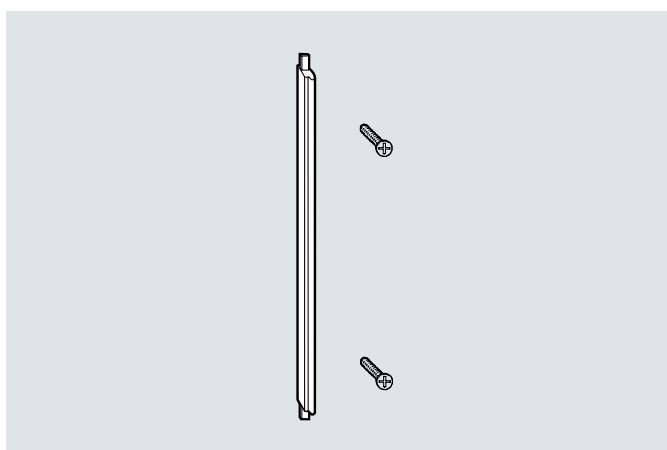
Wspornik zawiasu rozwórki do malowania	388 014	100
Trzpień wspornika zawiasu	447 033	100



Zawias dolny do malowania	388 025	100
----------------------------------	---------	-----



Wspornik zawiasu dolnego	388 026	100
Czarna zaślepka wspornika zawiasu	377 885	100



Płytki zaciskowe wspornika zawiasu rozwórki		
Numer 1	388 027	100
Numer 2	388 028	100
Numer 3	388 029	100

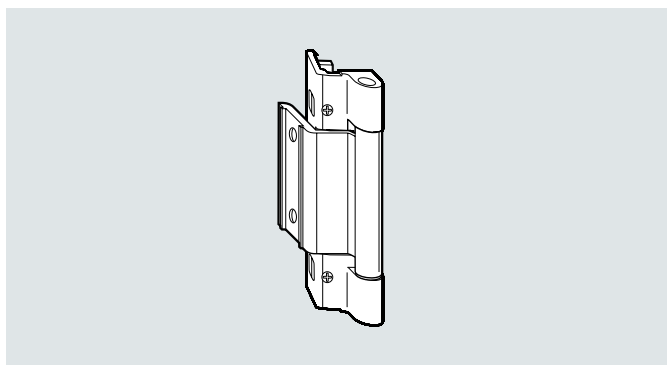
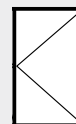
Płytki zaciskowe wspornika zawiasu dolnego		
Numer 1	447 106	100
Numer 2	447 107	100
Numer 3	447 108	100

200 szt. wkrętów w opakowaniu (2 szt. na płytce)

Roto AluVision 540i / 540 DE

Zawiasy zaciskane

Masa skrzydeł 90/130 kg

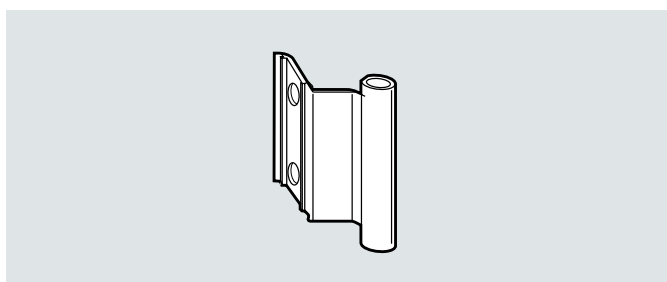


Oznaczenie

Nr SAP Il. szt./op.

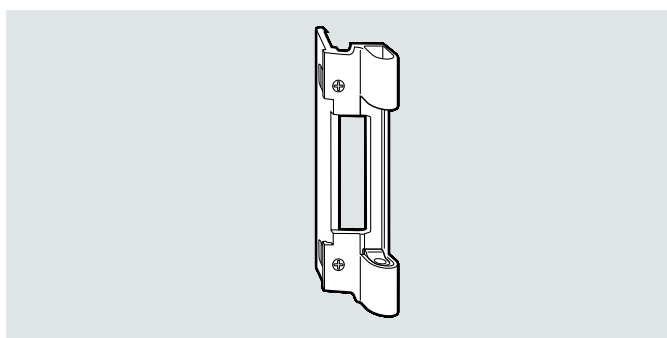
Zawias rozwierny

388 030 100



Zawias dolny do malowania

388 025 100

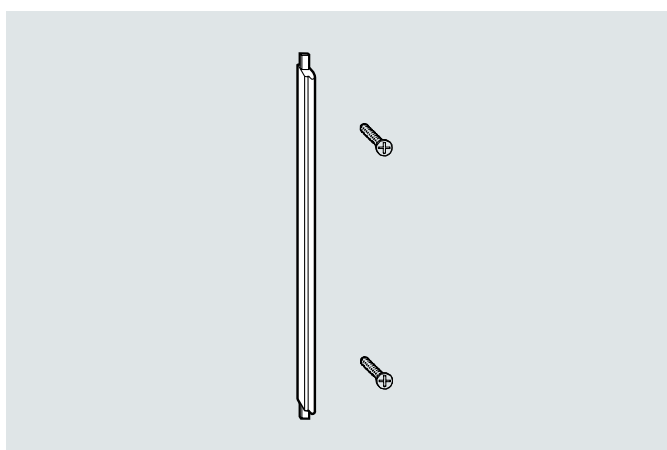


Wspornik zawiasu dolnego

388 026 100

Czarna zaślepka zawiasu

377 885



Płytkę zaciskową wspornika zawiasu dolnego

Numer 1

447 106 100

Numer 2

447 107 100

Numer 3

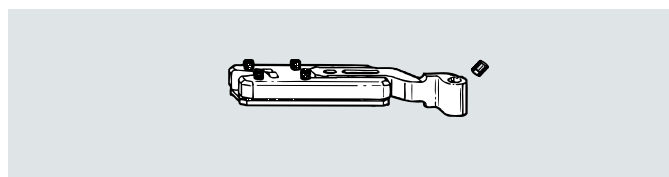
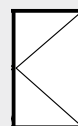
447 108 100

200 szt. wkrętów w opakowaniu (2 szt. na płytkę)

Roto AluVision 540i / 540 DE-V

Zawiasy zaciskane

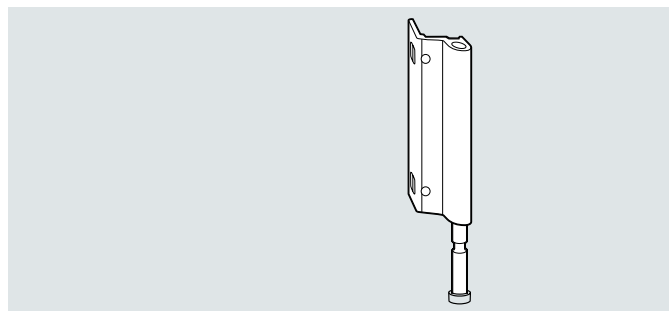
Masa skrzydeł 90/130 kg



Oznaczenie

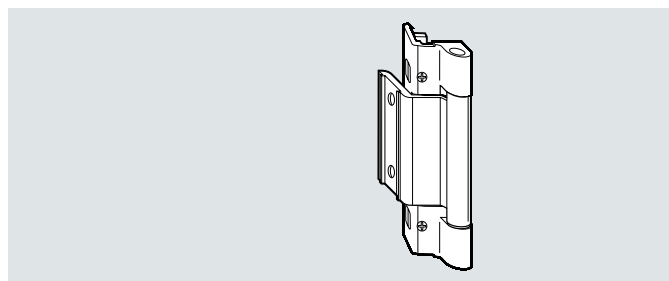
Nr SAP Il. szt./op.

Zawias rozwierny „V” z regulacją do mal. 457 352 50

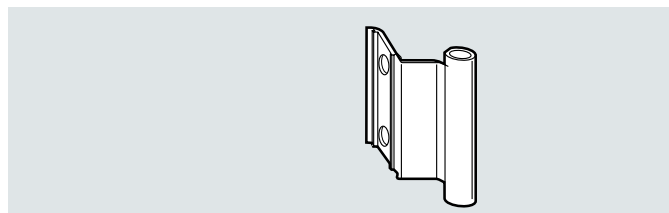


Wspornik zawiasu rozwórki do malowania 388 014 50

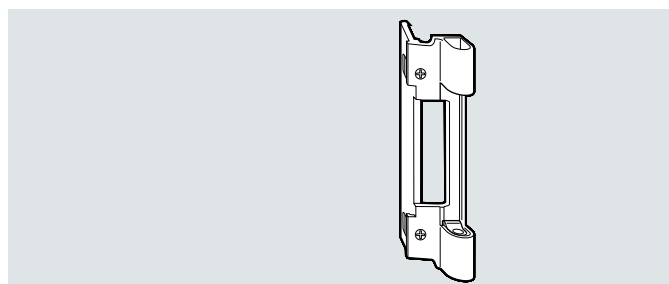
Sworzeń zawiasu 447 033 50



Zawias środkowy „V” do malowania 457 351 50

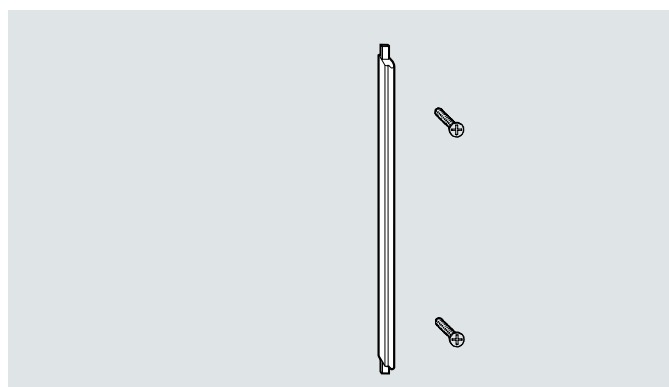


Zawias dolny do malowania 388 025 100



Wspornik zawiasu dolnego 388 026 100

Czarna zaślepka zawiasu 377 885



Płytki zaciskowe wspornika zawiasu rozwórki

Numer 1 388 027 100

Numer 2 388 028 100

Numer 3 388 029 100

Płytki zaciskowe wspornika zawiasu dolnego

Numer 1 447 106 100

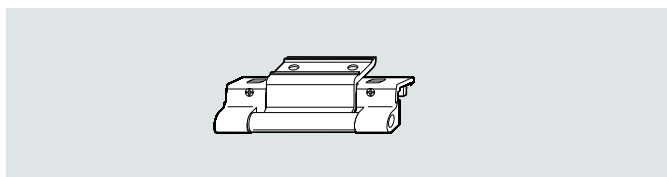
Numer 2 447 107 100

Numer 3 447 108 100

200 szt. wkrętów w opakowaniu (2 szt. na płytkę)

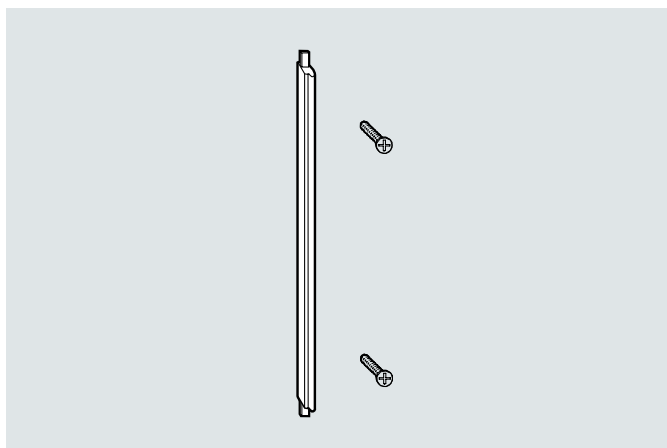
Roto AluVision 540i / 540 U

Zawiasy zaciskane
Masa skrzydeł 90/130 kg



Oznaczenie Nr SAP Il. szt./op.

Zawias skrzydeł rozwierny 388 030 100



Płytki zaciskowe wspornika

Numer 1 447 106 100

Numer 2 447 107 100

Numer 3 447 108 100

200 szt. wkrętów w opakowaniu (2 szt. na płytkę)

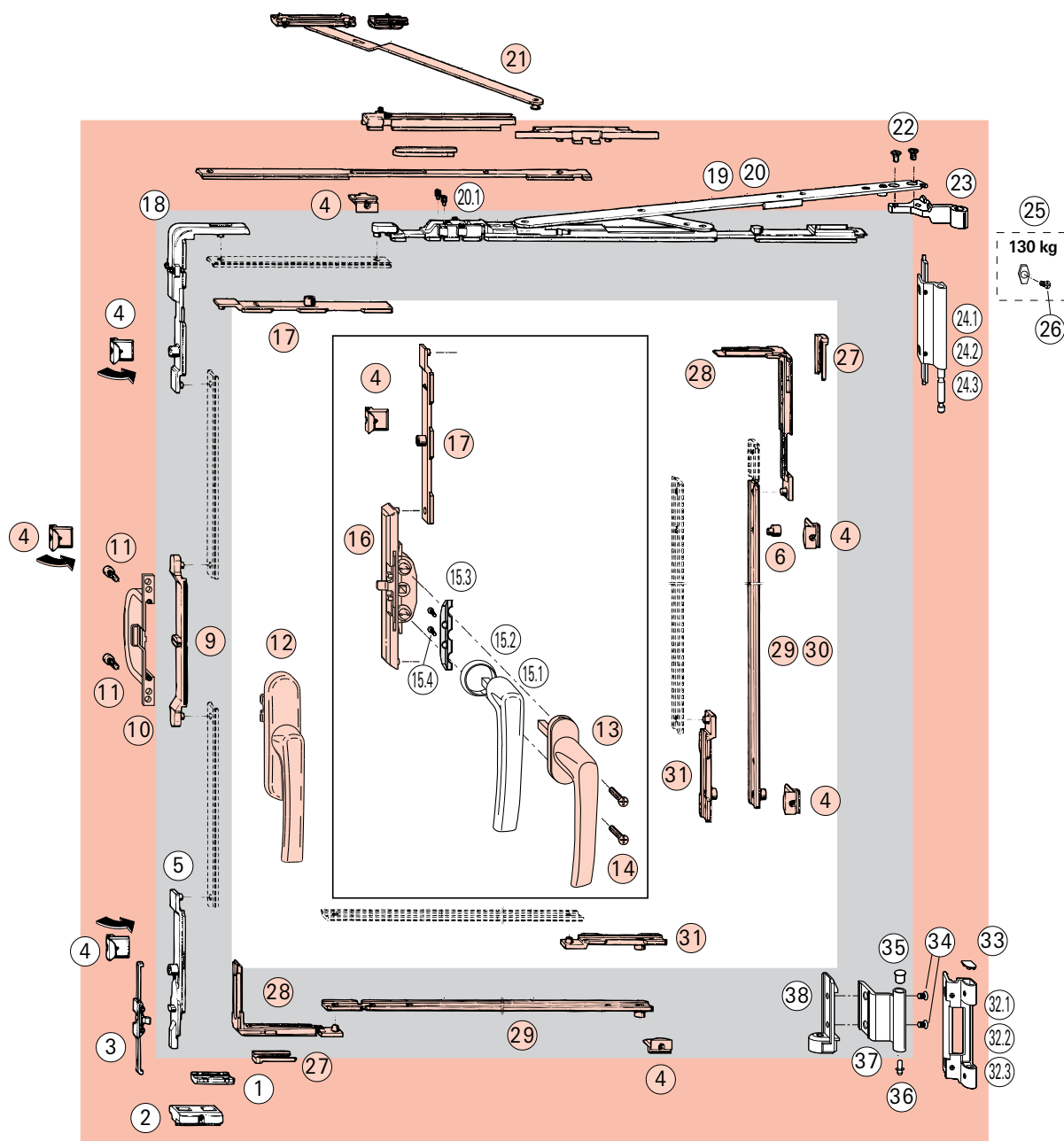
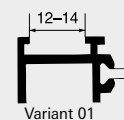
3.2 AluVision 540 Okucie rozwierno-uchylne V.01/V.02, 90 kg/130 kg

Okucie rozwierno-uchylne

Okucie rozwierno-uchylne obsługiwane 1 klamką z blokadą obrotu klamki do systemów profili z prześwitem na zawias 3,5 do 5 mm i rowkiem ościeżnicy V.01 lub V.02. Rozwórka z regulacją z przodu, zawiasy zaciskane (blaszka zaciskowa zależna od profilu), max masa skrzydła 90 kg/130 kg.

Roto AluVision 540 RU

Zawiasy zaciskane, rowek ościeżnicy V.01/V.02
max masa skrzydła 90 kg/ 130 kg



Zestawienie elementów okucia, opakowania zbiorcze

Elementy ryglujące

Nr	Ilość	Artykuł	Nr SAP	Il. szt. w opak.
18	1	Narożnik	211 995	50
5	1	Rygiel uchylenia	212 002	100
1	1	Najazd	212 008	100
4	2	Zaczep V.01	212 633	100
		Zaczep V.02	212 634	100
2	1	Zaczep uchylenia	212 122	100
3	1	Blok. podn. skrzyd. V.01	212 125	100
		Blok. podn. skrzyd. V.02	212 254	100
20	1	Rozwórka 600	377 447	10
19	1	Rozwórka 370	377 448	10

Mechanizm klamki i zabierak patrz rozdz. 3.5

Nr	Ilość	Artykuł	Kolor	Nr SAP	Il. szt./opak
12	1	Klamka okienna RotoLine patrz str. 84			
9÷11	1	Zabierak z blok. obr. klamki 26	-	214 202	10
- komplet					
Alternatywa:					
16	1	Wpuszczany mech. klamki z blokadą obrotu klamki Kw7	-	377 445	10
13	1	Klamka okienna RotoLine patrz str. 84 do wpuszczanego mech. klamki			
14	2	Wkręty (Niro) M 5x30	-	212 501	100
15.1	1	Klamka bez rozetki patrz str. 91			
15.2	1	Pierścień do klamki bez rozetki patrz str. 91			
15.3	1	Płytkę montażową klamki bez rozetki patrz str. 91			
15.4	2	Wkręty do klamki bez rozetki patrz str. 91			

**Strona zawiasowa**

Nr	Ilość	Artykuł	Kolor Nr 1**	Numer SAP Nr 2**	Numer SAP Nr 3**	Numer SAP	Il. szt./opak.
37	1	Zawias dolny	R01.5	377 498	377 498	377 498	50
		R05.4	377 502	377 502	377 502	50	
		R06.2	377 499	377 499	377 499	50	
		R07.2	377 501	377 501	377 501	50	
		SF	377 503	377 503	377 503	50	
32.1 – 32.3	1	Wspornik zawiasu	R01.5	377 504	378 295	379 279	50
		dolnego	R05.4	377 508	378 299	379 283	50
		R06.2	377 505	378 296	379 280	50	
		R07.2	377 507	378 298	379 282	50	
		SF	377 509	378 300	379 284	50	
23	1	Zawias rozwórki	R01.5	377 486	377 486	377 486	50
		R05.4	377 490	377 490	377 490	50	
		R06.2	377 487	377 487	377 487	50	
		R07.2	377 489	377 489	377 489	50	
		SF	377 491	377 491	377 491	50	
24.1 – 24.3	1	Wspornik zawiasu	R01.5	377 492	378 289	379 267	50
		rozwórki	R05.4	377 496	378 293	379 271	50
		R06.2	377 493	378 290	379 268	50	
		R07.2	377 495	378 292	379 270	50	
		SF	377 497	378 294	379 272	50	
–	1	zestaw montażowy skład:		382 881	382 881	382 881	100
38	1	Narożnik zaciskowy zaw. doln.		377 444	377 444	377 444	100
36	1	Sworzeń zawiasu doln.		377 443	377 443	377 443	100
35	1	Zaślepka zawiasu doln., czarna		377 885	377 885	377 885	100
34	2	Wkręt M 5x9 niebieski		212 751	212 751	212 751	100
22	2	Wkręt M 5x8 czerwony		212 752	212 752	212 752	100
33	1	Zaślepka wsporn. zawiasu doln. czarna		377 887	377 887	377 887	100
1		Wzmoc. zaw. rozw. (kpl.) do 130 kg		382 885	382 885	382 885	10
25	1	Kostka wzmacniająca rozw.		377 889	377 889	377 889	100
26	1	Wkręt do blachy 4,8 x 16		378 067	378 067	378 067	100
20.1	2	Wkręt wykrawający M5 x 10		212 272	212 272	212 272	100

** patrz lista profili str. 1.15

EI. wyposażenia dodatkowego, zależne od wielkości okna patrz również rozdz. 3.6 i zestawienia elementów okucia AluVision RU

Nr	Ilość	Artykuł	Nr SAP	Il. szt./opak.	Nr	Ilość	Artykuł	Nr SAP	Il. szt./opak.
27, 28	1-2	Narożnik MV zestaw V.01	378 071	20	30	1	Listwa zamkn. środk. MV 1400	212 783	20
		Narożnik MV zestaw V.02	378 072	20	6	2	Czop mimośr. do nitowania	212 767	100
31	1-2	Zakończenie z czopem mimośr. 67	212 005	100	17	opcja	Łącznik ryglujący MV	212 140	100
4	2-6	Zaczep V.01	212 633	100	21	1	Dod. rozwórka nożycowa V.01	212 147	20
		Zaczep V.02	212 634	100			Dod. rozwórka nożycowa V.02	212 148	20
29	1-2	Listwa zamkn. środk. MV 700	212 766	20					

Na czerwonych polach: elementy nie wchodzące w skład zestawu podstawowego okuć (patrz następna strona).

**10 kompletów podstawowych
z podziałem na elementy ryglujące i stronę zawiasową**

Artykuł	Kolor	Nr SAP
El. ryglujące V.01	–	212 370
El. ryglujące V.02	–	212 371
Rozwórka 370	–	377 448
Rozwórka 600	–	377 447

Artykuł	Kolor	Nr SAP Nr 1**	Nr SAP Nr 2**	Nr SAP Nr 3**
Str. zawiasowa RU	R01.1		565 314	
	R01.5	377 455	378 313	378 942
	R05.4	377 459	378 317	379 247
	R06.2	377 456	378 314	378 943
	R07.2	377 458	378 316	379 246
	SF	377 460	378 318	379 248
	do malowania	483 188*	483 189*	–

* elementy zawiasów do malowania patrz str. 3.1.29

** patrz lista profili str. 1.15

Roto AluVision 540

Zestawienie elementów okucia



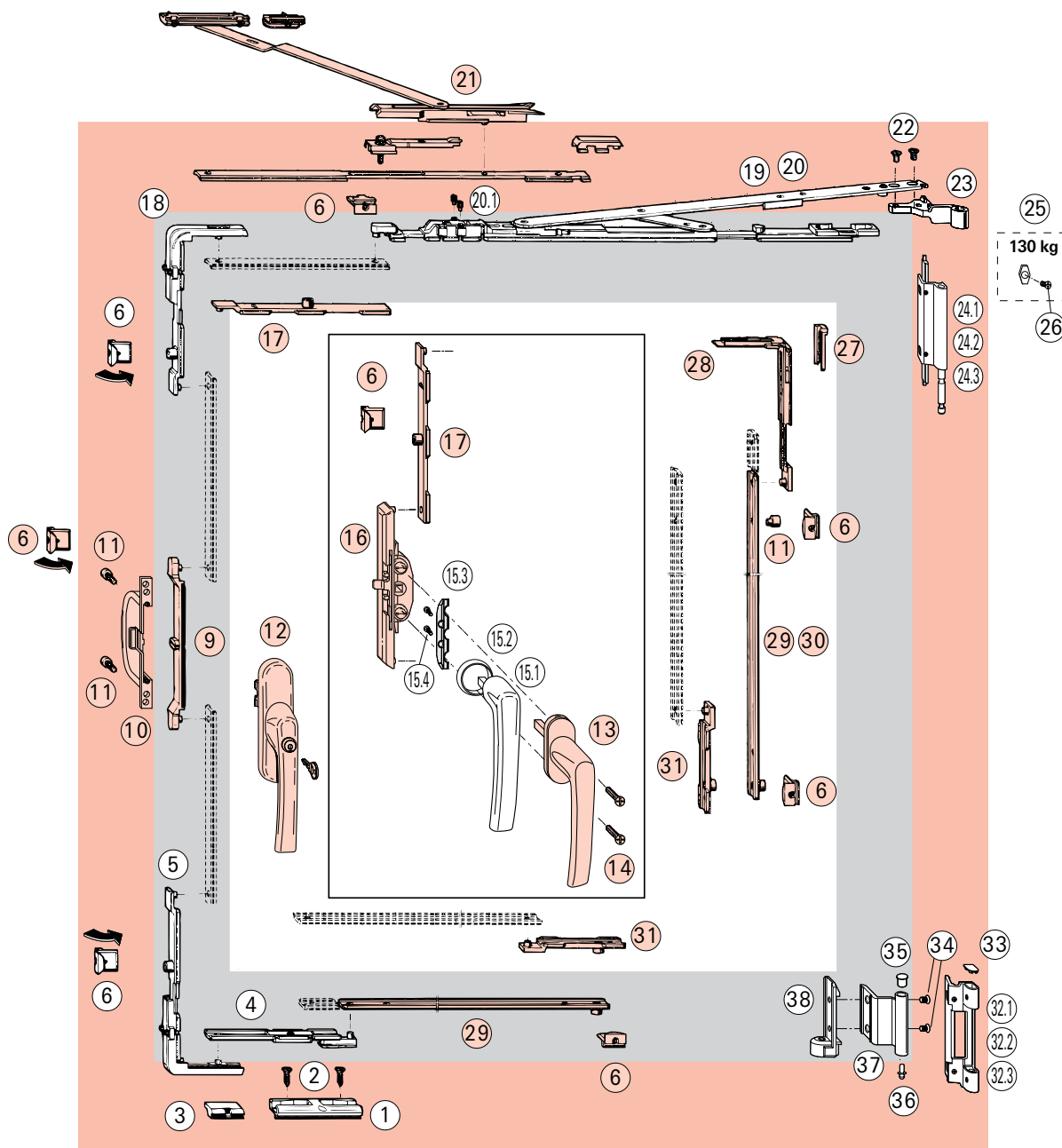
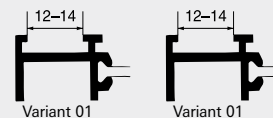
AluVision 540 TF V.01/V.02, 90 kg/130 kg

Okucie uchylno-rozwierne z funkcją uchylną jako podstawową / TiltFirst

Okucie uchylno-rozwierne obsługiwane 1 klamką (kolejność: uchył-otwarcie) z blokadą obrotu klamki do systemów profili z prześwitem na zawias 3,5 do 5 mm i rowkiem ościeżnicy V.01 lub V.02. Rozwórka z regulacją z przodu, zawiasy zaciskane (blaszka zaciskowa zależna od profilu), max masa skrzydła 90 kg/130 kg.

Roto AluVision 540 TF

Zawiasy zaciskane,
rowek ościeżnicy V.01/V.02
max masa skrzydła 90 kg/130 kg



Zestawienie elementów okucia, opakowania zbiorcze

Elementy ryglujące

Numer	Ilość	Artykuł	Nr SAP	Il. szt./opak.
18	1	Narożnik	211 995	50
5	1	Narożnik TF	211 997	50
4	1	Rygiel uchylenia TF	212 748	100
2	2	Wkręt M 5 x 16	212 632	100
6	2	Zaczep V.01	212 633	100
		Zaczep V.02	212 634	100
3	1	Najazd V.01	212 762	100
		Najazd V.02	212 512	100
1	1	Zaczep uchylenia TF V.01	212 763	100
		Zaczep uchylenia TF V.02	212 764	100
20	1	Rozwórka 600 TF	377 449	10
19		Rozwórka 390 TF	377 450	10

Mechanizm klamki i zabierak patrz rozdz. 3.5

Numer	Ilość	Artykuł	Kolor	Nr SAP	Il. szt./opak.
12	1	Klamka okienna RotoLine patrz str. 84 Tilt First, zamykana na klucz			
9÷11	1	Zabierak z blokadą obrotu klamki 26 (kpl.)	-	214 202	10
Alternatywa:					
16	1	Wpuszczany mechanizm klamki z blokadą obrotu Kw 7	-	377 445	10
13	1	Klamka okienna RotoLine patrz str. 84 do mechanizmu wpuszczanego klamki			
14	2	Wkręty (Niro) M 5x30	-	212 501	100
15.1	1	Klamka bez rozetki patrz str. 91			
15.2	1	Pierścień do klamki bez rozetki patrz str. 91			
15.3	1	Płytkę montażową klamki bez rozetki patrz str. 91			
15.4	2	Wkręty do klamki bez rozetki patrz str. 91			

Strona zawiasowa

Numer	Ilość	Artykuł	Kolor	Nr SAP Nr 1**	Nr SAP Nr 2**	Nr SAP Nr 3**	Il. szt./opak.
37	1	Zawias dolny	R01.5	377 498	377 498	377 498	50
			R05.4	377 502	377 502	377 502	50
			R06.2	377 499	377 499	377 499	50
			R07.2	377 501	377 501	377 501	50
			SF	377 503	377 503	377 503	50
32.1 – 32.3	1	Wspornik zawiasu dolnego	R01.5	377 504	378 295	379 279	50
			R05.4	377 508	378 299	379 283	50
			R06.2	377 505	378 296	379 280	50
			R07.2	377 507	378 298	379 282	50
			SF	377 509	378 300	379 284	50
23	1	Zawias rozwórki	R01.5	377 486	377 486	377 486	50
			R05.4	377 490	377 490	377 490	50
			R06.2	377 487	377 487	377 487	50
			R07.2	377 489	377 489	377 489	50
			SF	377 491	377 491	377 491	50
24.1 – 24.3	1	Wspornik zawiasu rozwórki 90 kg	R01.5	377 492	378 289	379 267	50
			R05.4	377 496	378 293	379 271	50
			R06.2	377 493	378 290	379 268	50
			R07.2	377 495	378 292	379 270	50
			SF	377 497	378 294	379 272	50
–	1	Zestaw montażowy skład:		382 881	382 881	382 881	100
38	1	Narożnik zaciskowy zaw. doln.		377 444	377 444	377 444	100
36	1	Sworzeń wspornika zawiasu doln.		377 443	377 443	377 443	100
35	1	Zaślepka zawias doln. czarna		377 885	377 885	377 885	100
34	2	Wkręt M 5 x 9 niebieski		212 751	212 751	212 751	100
22	2	Wkręt M 5 x 8 czerwony		212 752	212 752	212 752	100
33	1	Zaślepka wsporn. zawiasu doln. czarna		377 887	377 887	377 887	100
	1	Wzm. zaw. rozw. (kpl.) do 130 kg		382 885	382 885	382 885	10
25	1	Kostka wzmacniająca rozw.		377 889	377 889	377 889	10
26	1	Wkręt do blachy 4,8 x 16		378 067	378 067	378 067	10
20.1	2	Wkręt wykrawający M5 x 10		212 272	212 272	212 272	100

** patrz lista profili str. 1.15

EI. wyposażenia dodatkowego, zależne od wielkości okna patrz również rozdz. 3.6 i zestawienia elementów okucia AluVision RU

Numer	Ilość	Artykuł	Nr SAP	Il. szt./opak.	Numer	Ilość	Artykuł	Nr SAP	Il. szt./opak.
27, 28	1-2	Narożnik MV V01	378 071	20	30	1	Listwa zamkn. środk. MV 1400	212 783	20
		Narożnik MV V02	378 072	20			11	2	Czop do nitowania
31	1-2	Zakończ. z czopem mimośr. 67	212 005	100	17	opcja	Łącznik ryglujący MV	212 140	100
6	2-6	Zaczep V.01	212 633	100	21	1	Dod. rozwórka nożycowa TF V.01	212 780	20
		Zaczep V.02	212 634	100			Dod. rozwórka nożycowa TF V.02	212 781	20
29	1-2	Listwa zamkn. środk. MV700	212 766	20					

Na czerwonych polach: elementy nie wchodzące w skład zestawu podstawowego okuć (patrz następna strona).

**10 kompletów podstawowych
z podziałem na elementy ryglujące i stronę zawiasową**

Artykuł	Kolor	Nr SAP
El. ryglujące TF V.01	–	212 374
El. ryglujące TF V.02	–	212 372
Rozwórka TF 390	–	377 450
Rozwórka TF 600	–	377 449

Artykuł	Kolor	Nr SAP Nr 1**	Nr SAP Nr 2**	Nr SAP Nr 3**
Strona zawiasowa RU	R01.1		565 314	
	R01.5	377 455	378 313	378 942
	R05.4	377 459	378 317	379 247
	R06.2	377 456	378 314	378 943
	R07.2	377 458	378 316	379 246
	SF	377 460	378 318	379 248
	do malowania	483 188*	483 189*	–

* wykaz elementów zawiasów do malowania str. 3.1.29

** lista profili patrz str. 1.15

Roto AluVision 540i / 540

Zestawienie elementów okucia



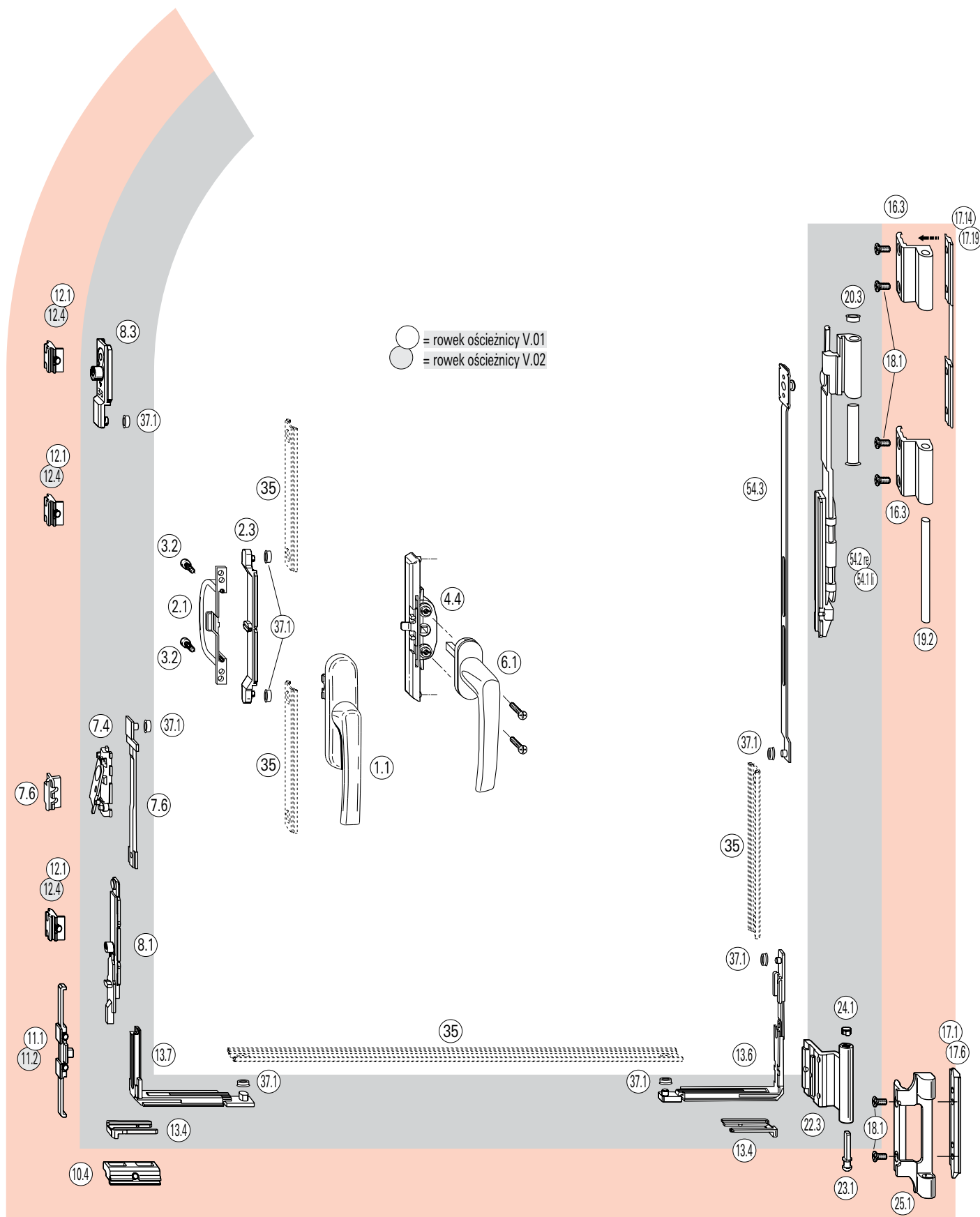
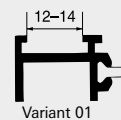
Okucie SR V.01/V.02, 80 kg

Okucie SR

Okucie rozwierno-uchylne obsługiwane 1 klamką do okien łukowych i skośnych z blokadą obrotu klamki do systemów profili z prześwitem na zawias 3,5 do 5 mm i rowkiem ościeżnicy V.01 lub V.02. Zawiasy zaciskane (blaszka zaciskowa zależna od profilu), max masa skrzydła 80 kg.

Roto AluVision 540i / 540 SR

Okucie rozwierno-uchylne,
rowek ościeżnicy V.01/V.02.
max masa skrzydła 80 kg





Strona zawiasowa, opakowanie jednostkowe

zawiera pozycje: 16.3, 18.1, 19.2, 20.3, 22.3, 23.1, 24.1, 25.1

Oznaczenie	Kolor	Nr SAP	Il. szt./opak.
Strona zawiasowa SR 80kg	R01.1	341 394	1
	R06.2	341 395	1
	R07.2	341 396	1
	SF	341 397	1
	do malowania	341 398	1

Elementy ryglujące

zawiera pozycje: 7.6, 8.1, 8.3, 10.4, 11.1 (11.2), 12.1 (12.4), 13.4, 13.6, 13.7, 37.1, 54.3

Oznaczenie	Kolor	Nr SAP	Il. szt./opak.
El. ryglujące SR V.01	-	341 399	1
El. ryglujące SR V.02	-	341 400	1

Rozwórka, zawiera rozwórkę i podnośnik skrzydła

zawiera pozycje: 7.4, 54.1 (54.2)

Oznaczenie	Kolor	Nr SAP	Il. szt./opak.
Rozwórka RU-SR P.01 DIN**	L R01.1	337 674	1
	R R01.1	337 675	1
Rozwórka RU-SR P.01 DIN**	L R06.2	337 676	1
	R R06.2	337 677	1
Rozwórka RU-SR P.01 DIN**	L R07.2	337 678	1
	R R07.2	337 679	1
Rozwórka RU-SR P.01 DIN**	L SF	337 680	1
	R SF	337 681	1
Rozwórka RU-SR P.01 DIN**	L do malowania	337 682	1
	R do malowania	337 683	1
Rozwórka RU-SR P.02 DIN**	L R01.1	337 694	1
	R R01.1	337 697	1
Rozwórka RU-SR P.02 DIN**	L R06.2	337 698	1
	R R06.2	337 699	1
Rozwórka RU-SR P.02 DIN**	L R07.2	337 700	1
	R R07.2	337 701	1
Rozwórka RU-SR P.02 DIN**	L SF	337 702	1
	R SF	337 703	1
Rozwórka RU-SR P.02 DIN**	L do malowania	337 704	1
	R do malowania	337 705	1
Rozwórka RU-SR P.03 DIN**	L R01.1	312 227	1
	R R01.1	312 228	1
Rozwórka RU-SR P.03 DIN**	L R06.2	337 658	1
	R R06.2	337 659	1
Rozwórka RU-SR P.03 DIN**	L R07.2	312 229	1
	R R07.2	312 230	1
Rozwórka RU-SR P.03 DIN**	L SF	337 660	1
	R SF	337 661	1
Rozwórka RU-SR P.03 DIN**	L do malowania	337 662	1
	R do malowania	337 663	1
Rozwórka RU-SR P.04 DIN**	L R01.1	337 664	1
	R R01.1	337 665	1
Rozwórka RU-SR P.04 DIN**	L R06.2	337 666	1
	R R06.2	337 667	1
Rozwórka RU-SR P.04 DIN**	L R07.2	337 668	1
	R R07.2	337 669	1
Rozwórka RU-SR P.04 DIN**	L SF	337 670	1
	R SF	337 671	1
Rozwórka RU-SR P.04 DIN**	L do malowania	337 672	1
	R do malowania	337 673	1

Rozwórka, zawiera rozwórkę i podnośnik skrzydła

zawiera pozycje: 7.4, 54.1 (54.2)

Oznaczenie	Kolor	Nr SAP	Il. szt./opak.
Rozwórka RU-SR P.05 DIN**	L R01.1	347 026	1
	R R01.1	347 027	1
Rozwórka RU-SR P.05 DIN**	L R06.2	347 024	1
	R R06.2	347 025	1
Rozwórka RU-SR P.05 DIN**	L R07.2	347 022	1
	R R07.2	347 023	1
Rozwórka RU-SR P.05 DIN**	L SF	347 020	1
	R SF	347 021	1
Rozwórka RU-SR P.05 DIN**	L do malowania	347 018	1
	R do malowania	347 019	1
Rozwórka RU-SR P.06 DIN**	L R01.1	349 677	1
	R R01.1	349 678	1
Rozwórka RU-SR P.06 DIN**	L R06.2	349 679	1
	R R06.2	349 680	1
Rozwórka RU-SR P.06 DIN**	L R07.2	349 681	1
	R R07.2	349 682	1
Rozwórka RU-SR P.06 DIN**	L SF	349 983	1
	R SF	349 684	1
Rozwórka RU-SR P.06 DIN**	L do malowania	349 685	1
	R do malowania	349 686	1

Blaszki zaciskowe**

Numer	Oznaczenie	Nr SAP	Il. szt./opak.
17.1 + 17.14	Listwy zaciskowe SR KS-1	337 859	10
17.2 + 17.15	Listwy zaciskowe SR KS-2	337 860	10
17.3 + 17.16	Listwy zaciskowe SR KS-3	337 861	10
17.4 + 17.17	Listwy zaciskowe SR KS-4	337 862	10
17.5 + 17.18	Listwy zaciskowe SR KS-5	337 863	10
17.6 + 17.19	Listwy zaciskowe SR KS-6	337 874	10

Mechanizm klamki i zabierak

Numer	Oznaczenie	Kolor	Nr SAP	Il. szt./opak.
1.1	Klamka RotoLine 26	patrz str. 84		
2.1, 2.3, 3.2	Komplet zabieraka z blokadą bł. poł. klamki 26		214 202	10

Alternatywa AluVision 540i/540:

4.4	Mechanizm klamki wpuszczany z blokadą bł. położ. klamki z kw. 7 AluVision 540		377 445	10
4.4	Mechanizm klamki wpuszczany z blokadą bł. położ. klamki z kw. 7 AluVision 540i		378 337	10
6.1	klamka RotoLine do PVC	patrz str. 84		
37.1	Tuleja redukcyjna AluVision 540i		334 352	100
35	Popychacz AluVision 540i	6 mb.	334 665	50

** patrz lista profili str. 1.15

Roto AluVision 540

Zestawienie elementów okucia



Okucie rozwierne DE AluVision 540 V.01/V.02, 90/130 kg/50 kg/70 kg

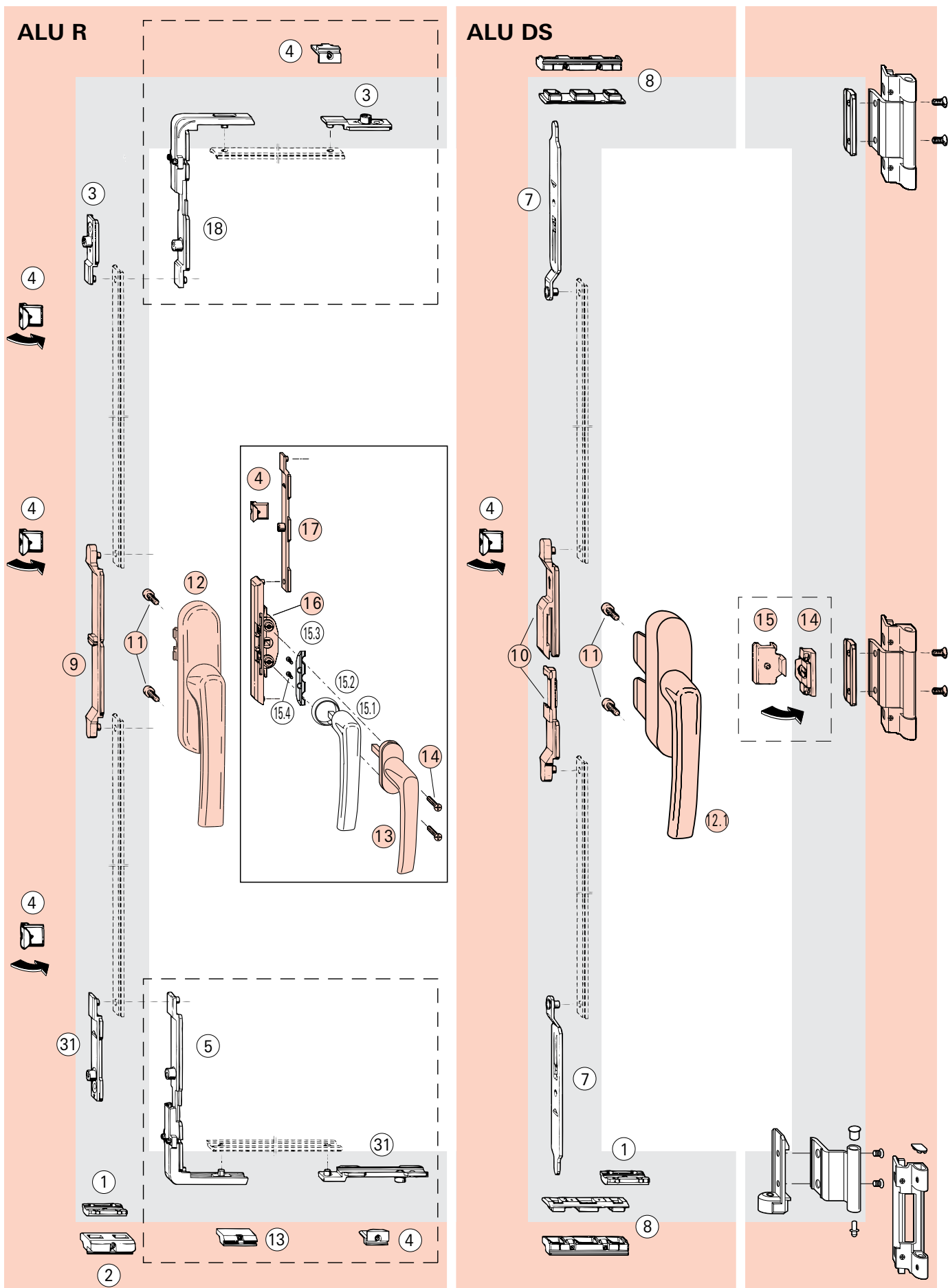
Okucie DE

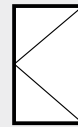
Okucie do skrzydeł rozwiernych do systemów profili z prześwitem na zawias od 3,5 do 5 mm i rowkiem ościeżnicy V.01 lub V.02. Strony ryglujące R i DS możliwe w kombinacji ze stronami zawiasowymi DE, DE-V i R-EU. Dzięki temu różne możliwości montażu wsporników, różne zakresy stosowania i możliwości regulacji.

Roto AluVision 540 DE

zawiasy zaciskane, rowek ościeżnicy V.01/V.02

Masa skrzydła 90/130 kg



**AluVision R, klamka okienna RotoLine****10 kompletów podstawowych (bez strony zawiasowej)**

Rowek ościeżnicy	Nr SAP
V.01	212 194
V.02	212 195

AluVision DS do rozporowego mechanizmu klamki**10 kompletów podstawowych (bez strony zawiasowej)**

z Rygłem VS/Zaczep rygla VB	Nr SAP
VS.1-VB.5/6	212 196

Zestawienie elementów okucia, opakowania zbiorcze**Elementy ryglujące**

Numer	Ilość	Artykuł	Nr SAP	Il. szt./opak.
3	1	Zakończenie z czopem rygl. 33	212 004	100
31	1	Zakończenie z czopem rygl. 67	212 005	100
1	1	Najazd	212 008	100
4	2	Zaczep V.01	212 633	100
		Zaczep V.02	212 634	100
2	1	Zaczep uchylny	212 122	100

Elementy ryglujące

Numer	Ilość	Artykuł	Nr SAP	Il. szt./opak.
1	1	Najazd	212 008	100
8	2	Zaczep rygla VB.5/6	212 120	20
7	2	Rygiel VS.1	212 144*	100

* ze stali cynkowanej

Mechanizm klamki i zabierak

Patrz również rozdz. 3.5

Numer	Ilość	Artykuł	Kolor	Nr SAP	Il. szt./opak.
12	1	Klamka okienna RotoLine	patrz str. 84		
9, 11	1	Zabierak – zestaw bez blokady obsługi klamki	–	212 326	10

Alternatywa:

16	1	Wpuszczany mech. klamki – bez blokady obsługi klamki		377 446	10
13	1	Klamka okienna RotoLine do wpuszczanego mechanizmu klamki	patrz str. 84		
14	2	Wkręt. (Niro) M 5x30	–	212 501	100
15.1	1	Klamka bez rozetki	patrz str. 91		
15.2	1	Pierścień do klamki bez rozetki	patrz str. 91		
15.3	1	Płytkę montażową klamki bez rozetki	patrz str. 91		
15.4	2	Wkręty do klamki bez rozetki	patrz str. 91		

Mechanizm klamki i zabierak

Patrz również rozdz. 3.5

Numer	Ilość	Artykuł	Kolor	Nr SAP	Il. szt./opak.
12.1	1	Rozporowy mech. klamki RotoLine	patrz str. 85		
10, 11	1	Kpl. zabieraka do rozporowego mechanizmu klamki	–	212 325	10

Zestaw okuć ryglujących**AluVision R z zestawem okuć ryglujących****10 kompletów podstawowych dla FB ≥ 1300**

Rowek ościeżnicy	Nr SAP
V.01	212 418
V.02	212 419

Elementy ryglujące w zestawie okuć obwiedniowych

Numer	Ilość	Artykuł	Nr SAP	Il. szt./opak.
18	1	Narożnik	211 995	50
5	1	Narożnik TF	211 997	50
3	1	Zakończenie z czopem rygl. 33	212 004	100
31	1	Zakończenie z czopem rygl. 67	212 005	100
4	4	Zaczep V.01	212 633	100
		Zaczep V.02	212 634	100
13	1	Najazd V.01	212 762	100
		Najazd V.02	212 512	100

Elementy dodatkowe, zależne od wysokości (częściowo nie zazn.)

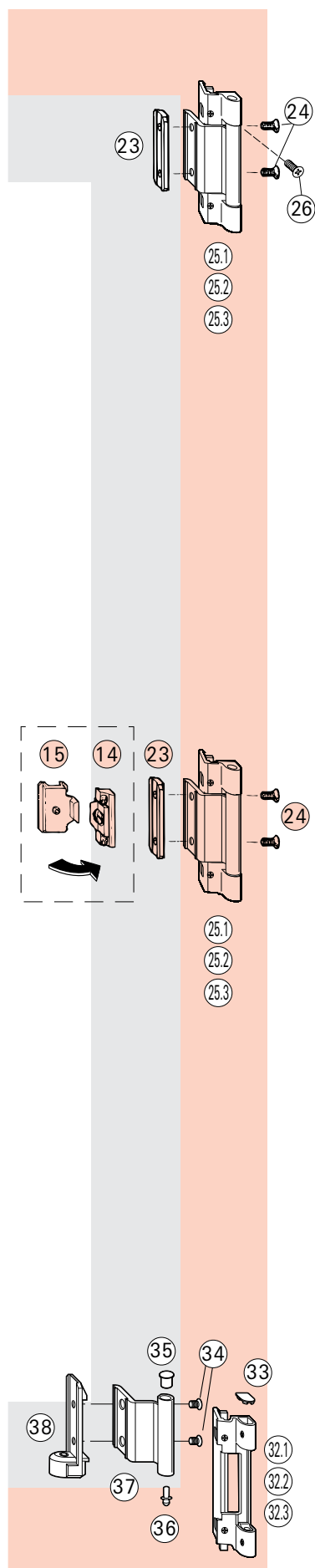
Zastosowanie - patrz zestawienia elementów okucia AluVision R

Numer	Ilość	Artykuł	Nr SAP	Il. szt./opak.
4	1-2	Zaczep V.01	212 633	100
		Zaczep V.02	212 634	100
	1	Czop do nitowania	212 767	100
14+15	1-2	Kpl. docisk ukryty V.01	561 336	
14	1-2	Docisk ukryty, el. na ościeżnicy V.02	208 361	100
15	1-2	Docisk ukryty, el. na skrzydle	212 770	100

Na czerwonych polach: elementy nie wchodzące w skład zestawu podstawowego okuć

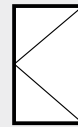
Roto AluVision 540 DE

Strona zawiasowa, zawiasy zaciskane,
Masa skrzydła 90/130 kg



Zastosowanie

Element:	Zawias rozwierny/Zawias dolny
Montaż:	zaciskany
Prześwit na zawias:	$\geq 3,5$ mm
max masa skrzydła:	130 kg
Regulacja:	jest
Zastosowanie:	R, ST

**Zestawienia elementów, opakowania zbiorcze****Strona zawiasowa**

Numer	Ilość	Artykuł	Kolor	Nr SAP Nr 1**	Nr SAP Nr 2**	Nr SAP Nr 3**	Il. szt./opak.
37	1	Zawias dolny	R01.5	377 498	377 498	377 498	50
			R05.4	377 502	377 502	377 502	50
			R06.2	377 499	377 499	377 499	50
			R07.2	377 501	377 501	377 501	50
			SF	377 503	377 503	377 503	50
32.1 – 32.3	1	Wspornik zawiasu dolnego	R01.5	377 504	378 295	379 279	50
			R05.4	377 508	378 299	379 283	50
			R06.2	377 505	378 296	379 280	50
			R07.2	377 507	378 298	379 282	50
			SF	377 509	378 300	379 284	50
25.1 – 25.3	1	Zawias do skrzydeł rozwiernych	R01.5	377 890	378 301	379 273	50
			R05.4	377 894	378 305	379 277	50
			R06.2	377 891	378 302	379 274	50
			R07.2	377 893	378 304	379 276	50
			SF	377 895	378 306	379 278	50
–	1	Zestaw montażowy skład:		382 882	382 882	382 882	100
38	1	Narożnik zaciskowy zaw. doln.		377 444	377 444	377 444	100
36	1	Sworzeń wspornika rozw.		377 443	377 443	377 443	100
23	1	Błaszka zaciskowa DF		212 055	212 055	212 055	100
35	1	Zasłepka zawiasu doln. czarna		377 885	377 885	377 885	100
24	4	Wkręt M 5 x 9 niebieski		212 751	212 751	212 751	100
33	1	Zasłepka wsporn. zawiasu doln. czarna		377 887	377 887	377 887	100
26	1	Wkręt specjalny M5 x16 (od 90 kg)		212 058	212 058	212 058	100

Zawias środkowy

Numer	Ilość	Artykuł	Kolor	Nr SAP Nr 1**	Nr SAP Nr 2**	Nr SAP Nr 3**	Il. szt./opak.
25.1 – 25.3	1–2	Zawias do skrzydeł rozwiernych	R01.5	377 890	378 301	379 273	50
			R05.4	377 894	378 305	379 277	50
			R06.2	377 891	378 302	379 274	50
			R07.2	377 893	378 304	379 276	50
			SF	377 895	378 306	379 278	50
–	1–2	Zestaw montażowy skład:		382 884	382 884	382 884	100
23	1	Błaszka zaciskowa DF		212 055	212 055	212 055	100
24	2	Wkręt M 5 x 9 niebieski		212 751	212 751	212 751	100

Alternatywa:

14		Docisk ukryty, el. na ościeżnicy V.02		208 361	208 361	208 361	100
15	1–2	Docisk ukryty, el. na skrzydle		212 770	212 770	212 770	100
14+15	1–2	Kpl. docisk ukryty V.01		561 336			
25.1+23+29+26		Kpl. zawias środk. do malowania		570 092			

10 kompletów podstawowych

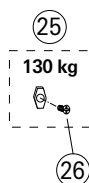
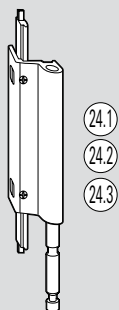
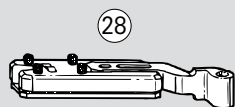
Artykuł	Kolor	Nr SAP Nr 1	Nr SAP Nr 2	Nr SAP Nr 3
Strona zawiasowa DE	R01.1		565 355	
	R01.5	377 462	378 319	379 255
	R05.4	377 466	378 323	379 259
	R06.2	377 463	378 320	379 256
	R07.2	377 465	378 322	379 258
	SF	377 467	378 324	379 260
	do malowania	570 091	485 058***	–

** patrz lista profili str. 1.15 *** wykaz elementów do malowania str. 3.1.29

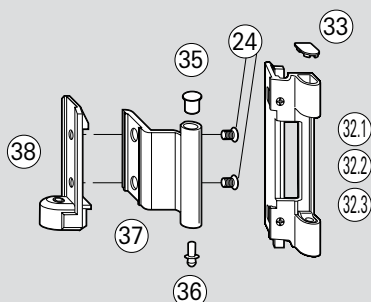
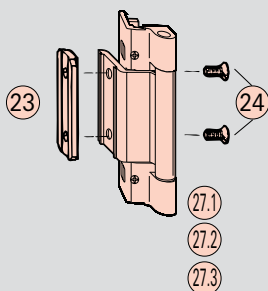
Na czerwonych polach: elementy nie wchodzące w skład zestawu podstawowego okuć (patrz następna strona).

Roto AluVision 540 DE-V

Strona zawiasowa, zawiasy zaciskane,
Masa skrzydła 90/130 kg

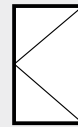


ALU 540 MB-V



Zastosowanie

Elementy:	Zawias rozwierny/zawias dolny kątowy
Montaż:	zaciskany/z regulacją komfortową
Prześwit na zawias:	≥ 3,5 mm
Max Masa skrzydła:	130 kg
Regulacja:	jest/regulacja komfort
Zastosowanie:	R, ST

**Zestawienia elementów okucia, opakowania zbiorcze****Strona zawiasowa**

Numer	Ilość	Artykuł	Kolor	Nr SAP Nr 1**	Nr SAP Nr 2**	Nr SAP Nr 3**	Il. szt./opak.
37	1	Zawias dolny	R01.5	377 498	377 498	377 498	50
			R05.4	377 502	377 502	377 502	50
			R06.2	377 499	377 499	377 499	50
			R07.2	377 501	377 501	377 501	50
			SF	377 503	377 503	377 503	50
32.1 – 32.3	1	Wspornik zawiasu dolnego	R01.5	377 504	378 295	379 279	50
			R05.4	377 508	378 299	379 283	50
			R06.2	377 505	378 296	379 280	50
			R07.2	377 507	378 298	379 282	50
			SF	377 509	378 300	379 284	50
28	1	Zawias rozwierny z regulacją el. na skrzydle	R01.5	377 902	377 902	377 902	50
			R05.4	377 906	377 906	377 906	50
			R06.2	377 903	377 903	377 903	50
			R07.2	377 905	377 905	377 905	50
			SF	377 907	377 907	377 907	50
24.1 – 24.3	1	Wspornik zawiasu rozwórki	R01.5	377 492	378 289	379 267	50
			R05.4	377 496	378 293	379 271	50
			R06.2	377 493	378 290	379 268	50
			R07.2	377 495	378 292	379 270	50
			SF	377 497	378 294	379 272	50
–	1	Zestaw montażowy skład:		382 883	382 883	382 883	100
38	1	Narożnik zaciskowy zaw. doln.		377 444	377 444	377 444	100
36	1	Sworzeń wspornika zaw. doln.		377 443	377 443	377 443	100
35	1	Zasłepka zawiasu doln. czarna		377 885	377 885	377 885	100
24	2	Wkręt M 5 x 9 niebieska		212 751	212 751	212 751	100
33	1	Zasłepka wspornika zaw. doln. czarna		377 887	377 887	377 887	100
	1	Zestaw do 130 kg skład:		377 461	377 461	377 461	10
25	1	Kostka wzmacniająca		377 889	377 889	377 889	10
26	1	Wkręt do blachy 4,8 x 16		378 067	378 067	378 067	10

Zawias środkowy

Numer	Ilość	Artykuł	Kolor	Nr SAP Nr 1**	Nr SAP Nr 2**	Nr SAP Nr 3**	Il. szt./opak.
27.1 – 27.3		Zawias środkowy V	R01.5	377 896	378 307	379 285	50
			R05.4	377 900	378 311	379 289	50
			R06.2	377 897	378 308	379 286	50
			R07.2	377 899	378 310	379 288	50
			SF	377 901	378 312	379 290	50
–	1	Zestaw montażowy		382 884	382 884	382 884	100

10 kompletów podstawowych

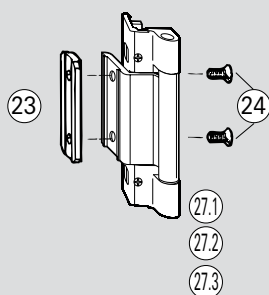
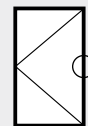
Artykuł	Kolor	Nr SAP Nr 1**	Nr SAP Nr 2**	Nr SAP Nr 3**	
Strona zawiasowa DE-V	R01.1		565 361		
Strona zawiasowa DE-V	R01.5	377 480	378 331	379 261	\
	R05.4	377 484	378 335	379 265	
	R06.2	377 481	378 332	379 262	
	R07.2	377 483	378 334	379 264	
	SF	377 485	378 336	379 266	

** patrz lista profili str. 1.15

Na czerwonych polach: elementy nie wchodzące w skład zestawu podstawowego okuć (patrz następna strona).

Roto AluVision 540 MB-V

Zawias środkowy, zawiasy zaciskane, max masa skrzydła 130 kg



Zastosowanie

Element:	Zawias środkowy
Montaż:	zaciskany
Prześwit na zawias:	≥ 3,5 mm
max masa skrzydła:	130 kg
Regulacja:	jest
Zastosowanie:	R, U, ST

Zestawienia elementów okucia, opakowania zbiorcze

Zawias środkowy

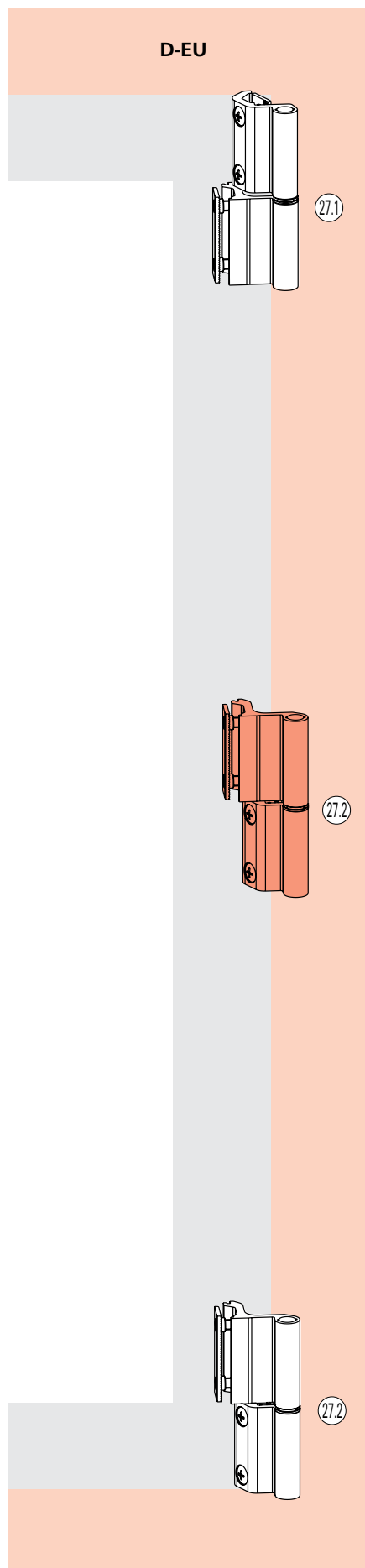
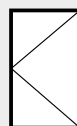
Numer	Ilość	Artykuł	Kolor	Nr SAP Nr 1**	Nr SAP Nr 2**	Nr SAP Nr 3**	Il. szt./opak.
27.1 – 27.3		Zawias środkowy V	R01.5	377 896	378 307	379 285	50
			R05.4	377 900	378 311	379 289	50
			R06.2	377 897	378 308	379 286	50
			R07.2	377 899	378 310	379 288	50
			SF	377 901	378 312	379 290	50
–	1	Zestaw montażowy skład:		382 884	382 884	382 884	100
23	1	Blaszka zaciskowa DF		212 055	212 055	212 055	100
24	2	Wkręt M 5x9		212 751	212 751	212 751	100

UWAGA: elementy zawiasów do malowania str. 3.1.19

** patrz lista profili str. 1.15

Roto AluVision 540 R-EU

Strona zawiasowa, zawiasy zaciskane,
max masa skrzydła 50kg/70kg



Zawiasy do skrzydeł rozwiernych

Numer	Ilość	Oznaczenie	Kolor	Nr SAP	Il. szt./opakowanie
27.1	1	Zawias rozwierny EU			50
		lewy	R01.5	456 859	
			R06.2	456 854*	
			R07.2	456 856	
			SF	242 684	
		do malowania		457 348	
27.2	1	Zawias rozwierny EU			50
		prawy	R01.5	456 858	
			R06.2	456 855*	
			R07.2	456 857	
			SF	242 685	
		do malowania		457 348	

* kolor R06.2M czarny malowany na zamówienie

Zastosowanie

Element:	Zawias rozwierny EU
Montaż:	zaciskany
Prześwit na zawias:	≥ 3,5 mm
max masa skrzydła:	50 kg / 70 kg
Regulacja:	jest
Zastosowanie:	R / U / ST

Okucie uchylne AluVision U/KS V.01/V.02, 70/130 kg

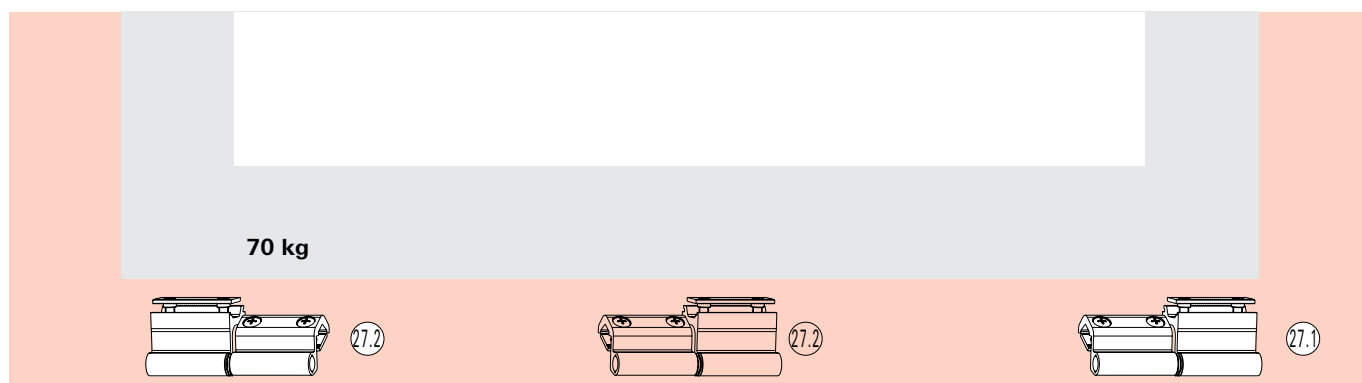
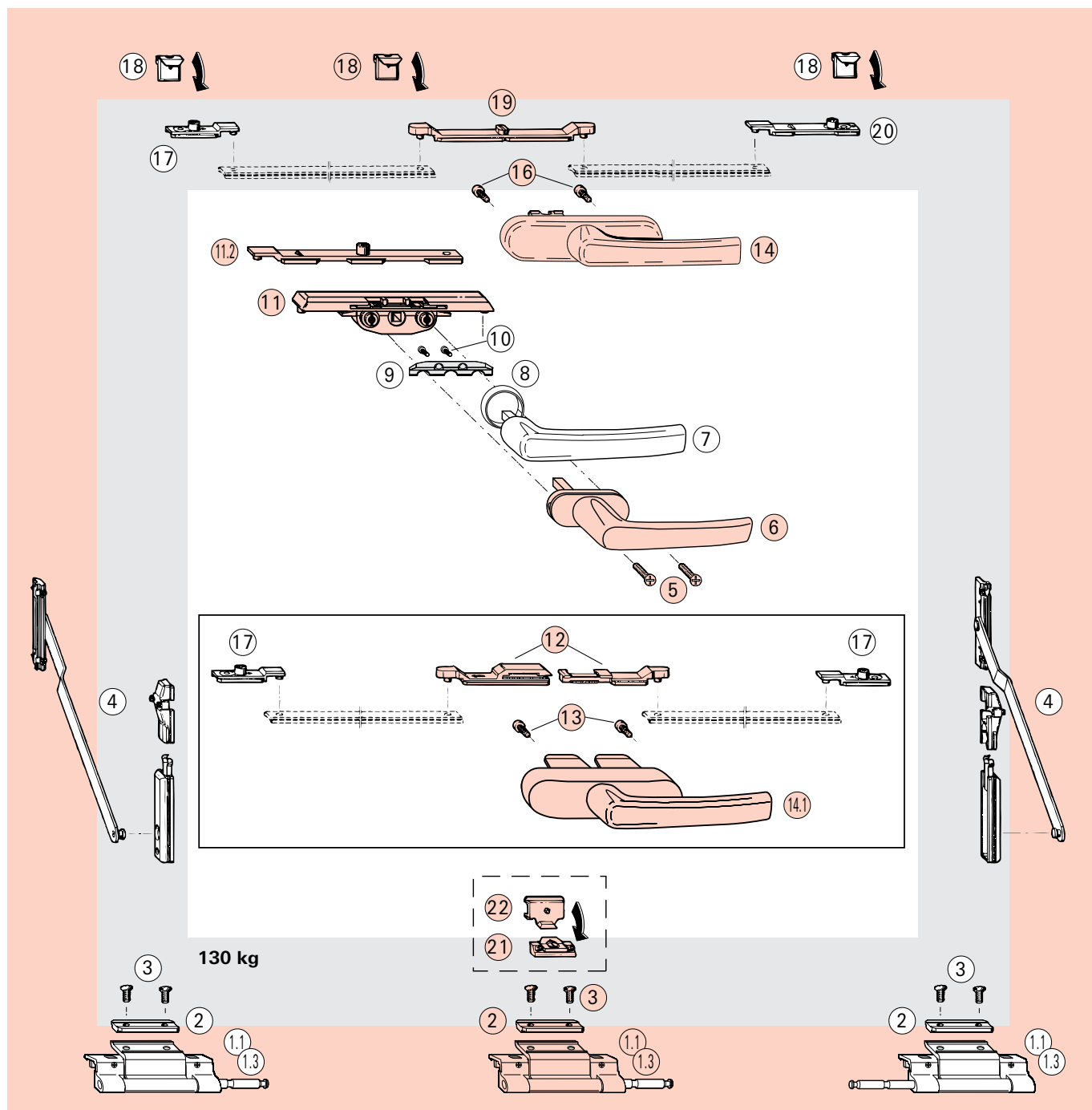
Okucie uchylne U

Okucie do skrzydeł uchylnych do systemów profili z prześwitem na zawias od 3,5 do 5 mm i rowkiem ościeżnicy V.01 lub V.02. Strony ryglujące U i KS możliwe w kombinacji ze stronami zawiasowymi U i U-EU. Dzięki temu różne możliwości montażu wsporników, różne zakresy stosowania i możliwości regulacji.

Roto AluVision 540 U/KS

Zawiasy zaciskane, rowek ościeżnicy V.01/V.02

Masa skrzydła 70/130 kg



**Okucie uchylne AluVision z klamką okienną RotoLine****10 kompletów podstawowych (bez strony zawiasowej)**

Rowek ościeżnicy	Nr SAP
V.01	212 197
V.02	212 198

Zestawienia elementów w opakowaniach zbiorczych**Elementy ryglujące**

Numer	Ilość	Artykuł	Nr SAP	Il. szt./opak.
17	1	Zakończenie z czopem mimośr. 33	212 004	100
20	1	Zakończenie z czopem mimośr. 67	212 005	100
18	2	Zaczepek V.01	212 633	100
		Zaczepek V.02	212 634	100
4	2	Ogranicznik uchylenia V.01	212 127	100
		Ogranicznik uchylenia V.02	212 128	100

Mechanizm klamki i zabierak

Patrz również rozdz. 3.5

Numer	Ilość	Artykuł	Kolor	Nr SAP	Il. szt./opak.
14	1	Klamka okienna RotoLine patrz str. 84			
16, 19	1	Kpl. zabieraka bez blokady obsługi klamki	-	212 326	10

Alternatywa:

Numer	Ilość	Artykuł	Kolor	Nr SAP	Il. szt./opak.
16	1	Wpuszczany mechanizm klamki z blokadą obrotu klamki	-	377 445	10
13	1	Klamka okienna RotoLine patrz str. 84 do wpuszczanego mechanizmu klamki			
14	2	Wkręt (Niro) M 5x30	-	212 501	100
15.1	1	Klamka bez rozetki patrz str. 91			
15.2	1	Pierścień do klamki bez rozetki patrz str. 91			
15.3	1	Płytkę montażową klamki bez rozetki patrz str. 91			
15.4	2	Wkręty do klamki bez rozetki patrz str. 91			

Alternatywa:

Ogranicznik uchylenia do montażu w poziomie, klamka z boku (nie zazn.)

Ilość	Artykuł	Nr SAP	Il. szt./opak.
1	Ogranicznik uchylenia	208 364	20

Narożnik specjalny do skrzydeł uchylnych z ryglowaniem centralnym (nie zazn.)

Artykuł	Nr SAP	Il. szt./opak.
Narożnik specjalny	208 359	50
Sprężyna napinająca do narożnika spec.	208 237	100

AluVision KS z rozporowym mechanizmem klamki**10 kompletów podstawowych (bez strony zawiasowej)**

Rowek ościeżnicy	Nr SAP
V.01	212 199
V.02	212 324

Zestawienia elementów w opakowaniach zbiorczych**Elementy ryglujące**

Numer	Ilość	Artykuł	Nr SAP	Il. szt./opak.
17	1	Zakończenie z czopem mimośr. 33	212 004	100
18	2	Zaczepek V.01	212 633	100
		Zaczepek V.02	212 634	100
4	1	Ogranicznik uchylenia V.01	212 127	100
	1	Ogranicznik uchylenia V.02	212 128	100

Mechanizm klamki i zabierak

Patrz również rozdz. 3.5

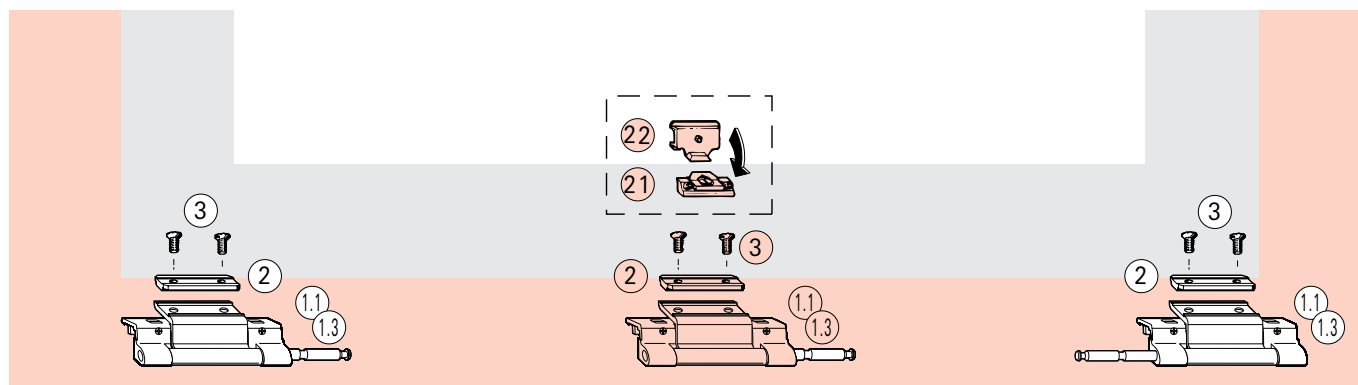
Numer	Ilość	Artykuł	Kolor	Nr SAP	Il. szt./opak.
14.1	1	Klamka Roto Line z mech. rozporowym patrz str. 85			
12, 13	1	Kpl. zabieraka do rozporowego mechanizmu klamki	-	212 325	10

Na czerwonych polach: elementy nie wchodzące w skład zestawu podstawowego okuć

Roto AluVision 540 U

Zawiasy zaciskane, rowek ościeżnicy V.01/V.02

Masa skrzydła 90/130 kg



Zestawienie elementów okucia w opakowaniach zbiorczych

Strona zawiasowa

Numer	Ilość	Artykuł	Kolor	Nr SAP Nr 1**	Nr SAP Nr 2**	Nr SAP Nr 3**	Il. szt./opakowanie
1.1 – 1.3	2	Zawias rozwierny	R01.5	377 890	378 301	379 273	50
			R05.4	377 894	378 305	379 277	50
			R06.2	377 891	378 302	379 274	50
			R07.2	377 893	378 304	379 276	50
			SF	377 895	378 306	379 278	50
–	2	Zestaw montażowy skład:		382 884	382 884	382 884	100
2	1	Blaszka zaciskowa		212 055	212 055	212 055	100
3	2	Wkręt M 5x9 niebieski		212 751	212 751	212 751	100
Alternatywa:							
21+22	1-2	Kpl. kryt. doc. V.01		561 336			
		Docisk ukryty, el. na ościeżnicy V.02		208 361	208 361	208 361	100
22	1-2	Docisk ukryty, el. na skrzydle		212 770	212 770	212 770	100

10 kompletów podstawowych (20 sztuk)

Artykuł	Kolor	Nr SAP Nr 1**	Nr SAP Nr 2**	Nr SAP Nr 3**
Strona zawiasowa U	R01.5	377 468	378 325	379 249
	R05.4	377 472	378 329	379 253
	R06.2	377 469	378 326	379 250
	R07.2	377 471	378 328	379 252
	SF	377 473	378 330	379 254
	–		485 059***	–

** patrz lista profili str. 1.15

*** wykaz elementów do malowania str. 3.1.29

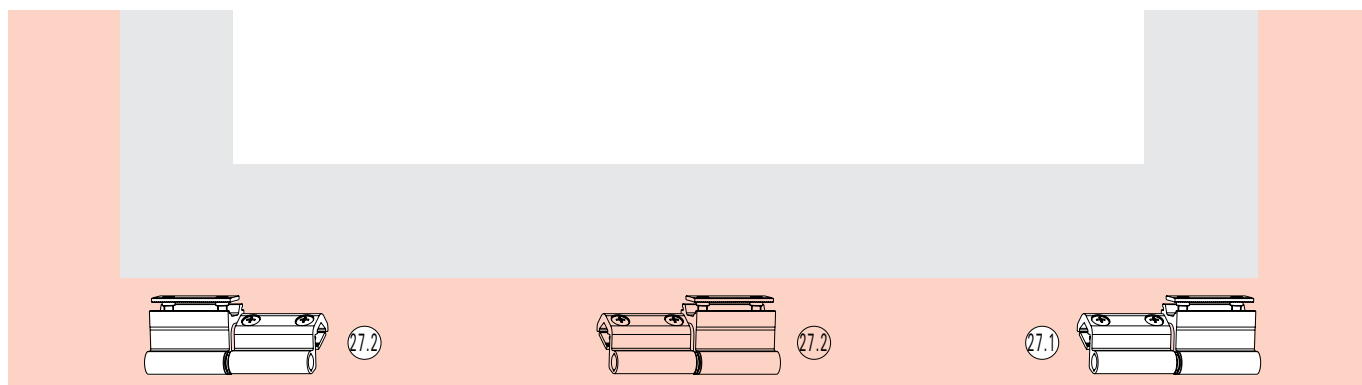
Zastosowanie

Element:	Zawias rozwierny/zawias rozwierny
Montaż:	zaciskany
Prześwit na zawias:	≥ 3,5 mm
max masa skrzydła:	130 kg
Regulacja:	brak
Zastosowanie:	U

Na czerwonych polach: elementy nie wchodzące w skład zestawu podstawowego okuć (patrz następna strona).

Roto AluVision 540 U-EU

Zawiasy zaciskane,
rowek ościeżnicy V.01/V.02
Masa skrzydła 70 kg



Zawiasy rozwiernie

Numer	Ilość	Oznaczenie	Kolor	Nr SAP	Il. szt./opak.
27.1	1	Zawias rozwierny EU lewy			50
			R01.5	456 859	
			R06.2	456 854*	
			R07.2	456 856	
			SF	242 684	
		do malowania		457 348	
27.2	1	Zawias rozwierny EU prawy			50
			R01.5	456 858	
			R06.2	456 855*	
			R07.2	456 857	
			SF	242 685	
		do malowania		457 348	

Uwaga: W oknach uchylnych stosujemy jeden zawias o odwrotnym kierunku otwierania w stosunku do reszty stosowanej w danym przypadku.

* kolor R06.2M czarny matowy na zamówienie

Zastosowanie

Artykuł:	Zawias rozwierny EU
Montaż:	zaciskany
Prześwit na zawias:	≥ 3,5 mm
max masa skrzydła:	70 kg
Regulacja:	jest
Zastosowanie:	R / U / ST

Mechanizm ruchomego słupka AluVision ST/ST-K/ST-A/ST-R

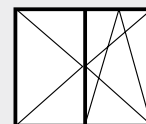
Mechanizm ruchomego słupka

Okucie do okien dwudzielnych z ruchomym słupkiem w wersjach AluVision ST (mechanizm pod słupkiem ruchomym), AluVision ST-A (nakładany mechanizm słupka) i AluVision ST-R (suwak) oraz AluVision ST-K (rygiel krawędziowy). Możliwości kombinacji z okuciami AluVision RU/R/DS i stronami zawiasowymi R, DE-V i R-EU. AluVision ST-A/ST-R tylko do profili ruchomego słupka z podwójnym rowkiem C.

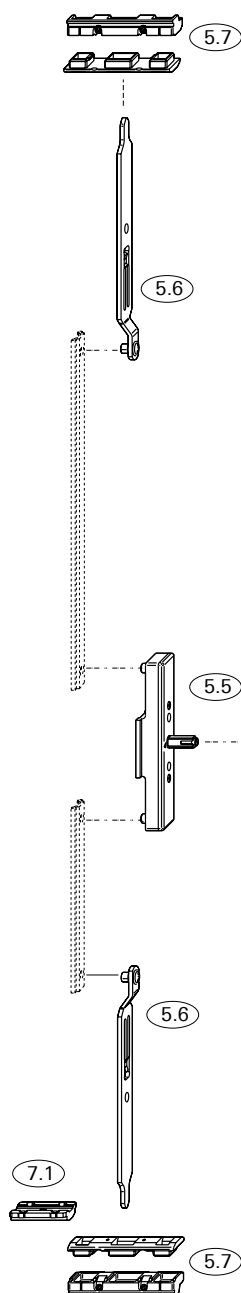
Roto AluVision 540

Ukryty mechanizm ruchomego słupka (ST)

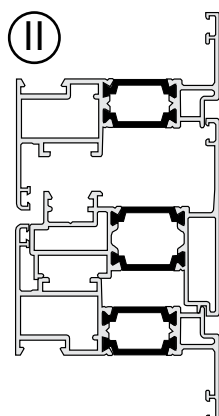
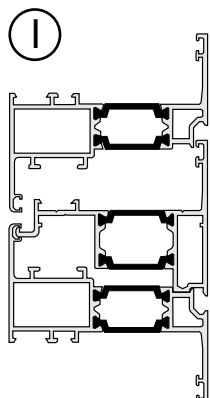
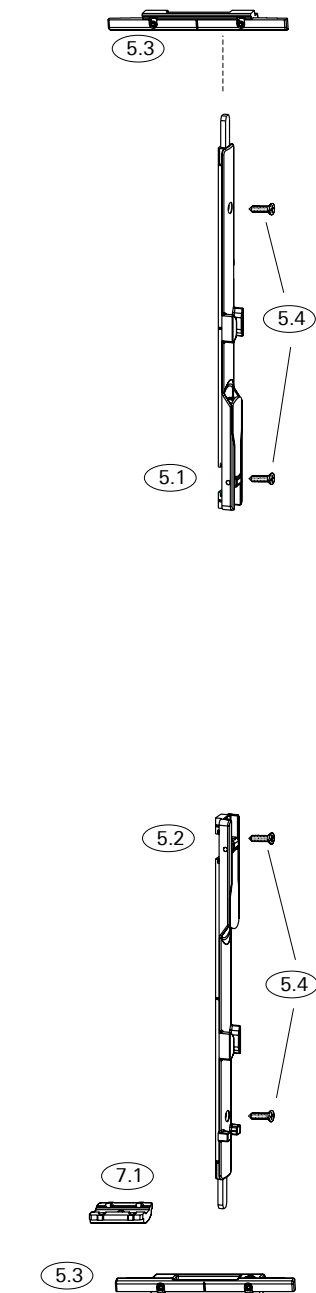
Rygiel krawędziowy (ST-K) do ruchomego słupka



I ST



I II ST-K



Mechanizm ruchomego słupka wewnętrzny (ST)

10 kompletów podstawowych

Oznaczenie	Nr SAP
Okucie ST – komplet VS.1/VB.5/6	212 200

Elementy ryglujące

Numer	Ilość	Oznaczenie	Kolor	Nr SAP	Il. szt./opak.
5.5	1	Zasuwnica	–	212 264	20
środkowa (ukryta)					
5.6	2	Rygiel VS1	–	212 144	100
5.7	2	Zaczepek rygla VB 5/6	–	212 120	20
7.1	1	Najazd	–	212 008	100

Rygiel krawędziowy ST-K do ruchomego słupka

10 kompletów podstawowych

Oznaczenie	Nr SAP
Okucie ST-K – komplet	301 544

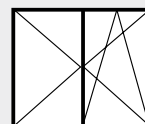
Elementy ryglujące

Numer	Ilość	Oznaczenie	Kolor	Nr SAP	Il. szt./opak.
5.1	1	Rygiel krawędz. ST górny	–	355 560	50
5.2	1	Rygiel krawędz. ST dolny	–	355 561	50
5.3	2	Zaczepek rygla ST-K	–	355 559	100
5.4	4	Wkręt 3,9x25	–	213 006	100
7.1	1	Najazd	–	212 008	100

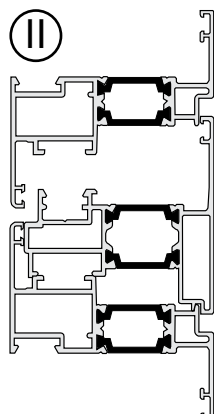
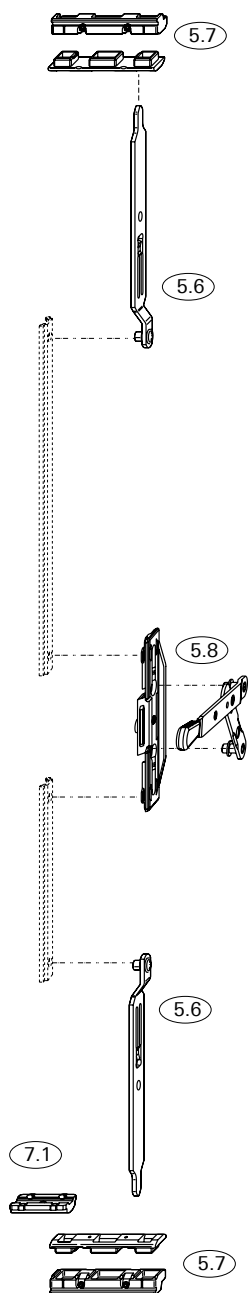
Roto AluVision 540

Mech. ruchomego słupka nakładany (ST-A)

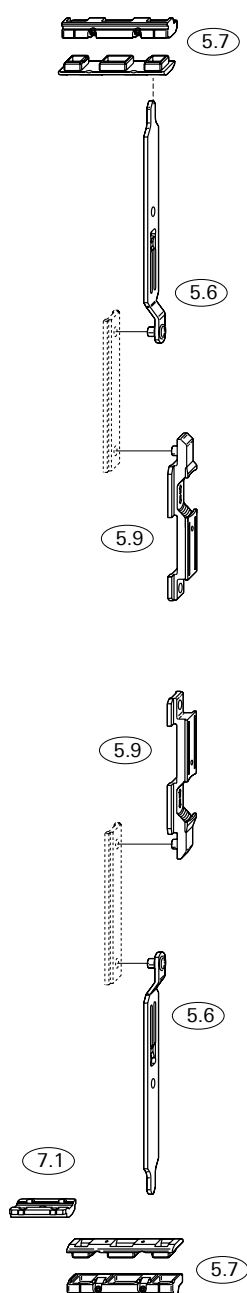
Suwak (ST-R)



II ST-A



II ST-R



Mechanizm ruchomego słupka nakładany (ST-A)

10 kompletów podstawowych

Oznaczenie	Nr SAP
Okucie ST-A komplet VS.1 - VB.1/2	212 201
VS.1 - VB.3/4	212 202
VS.1 - VB.5/6	212 203
VS.2 - VB.1/2	212 204
VS.2 - VB.3/4	212 205
VS.2 - VB.5/6	212 206
VS.3 - VB.1/2	212 207
VS.3 - VB.3/4	212 208
VS.3 - VB.5/6	212 209

Elementy ryglujące

Numer	Ilość	Oznaczenie	Kolor	Nr SAP	Il. szt./opak.
5.6	2	Rygiel VS1	–	212 144	100
		Rygiel VS2	–	212 145	
		Rygiel VS3	–	212 146	
5.7	2	Zaczep rygla VB 1/2	–	212 118	20
		Zaczep rygla VB 3/4	–	212 119	
		Zaczep rygla VB 5/6	–	212 120	
5.8	1	Zasuwnica ST-A nakładana		256 474	20
7.1	1	Najazd	–	212 008	100

Suwak (ST-R)

10 kompletów podstawowych

Oznaczenie	Nr SAP
Okucie ST-R - komplet VS.1 - VB.1/2	212 210
VS.1 - VB.3/4	212 211
VS.1 - VB.5/6	212 212
VS.2 - VB.1/2	212 213
VS.2 - VB.3/4	212 214
VS.2 - VB.5/6	212 215
VS.3 - VB.1/2	212 216
VS.3 - VB.3/4	212 217
VS.3 - VB.5/6	212 218

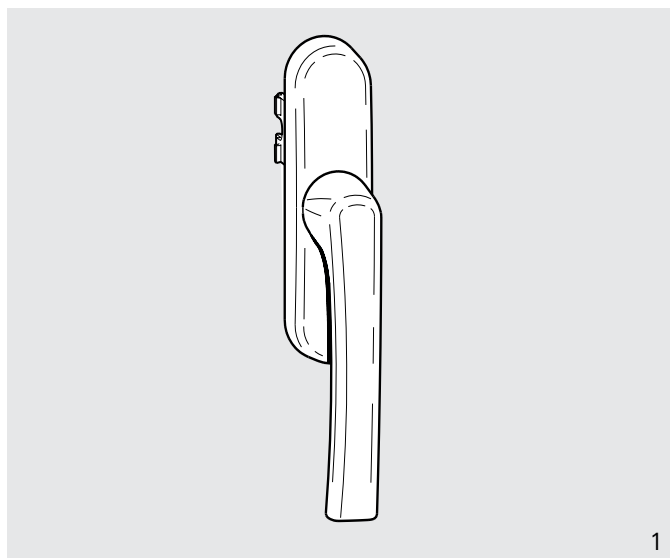
Elementy ryglujące

Numer	Ilość	Oznaczenie	Kolor	Nr SAP	Il. szt./opak.
5.6	2	Rygiel VS1	–	212 144	100
		Rygiel VS2	–	212 145	
		Rygiel VS3	–	212 146	
5.7	2	Zaczep rygla VB 1/2	–	212 118	20
		Zaczep rygla VB 3/4	–	212 119	
		Zaczep rygla VB 5/6	–	212 120	
5.9	2	Suwak VS1	–	212 141	100
		Suwak VS2	–	212 142	
		Suwak VS3	–	121 143	
7.1	1	Najazd	–	212 008	100

3.3 Mechanizmy klamki, zabieraki - zestawy i klamki okienne	83
Klamka okienna RotoLine	3.3.2
Zabieraki - zestawy	3.3.4
Wpuszczany mechanizm klamki i klamki okienne	3.3.5

Systemy okuć Roto AluVision

Klamki okienne RotoLine



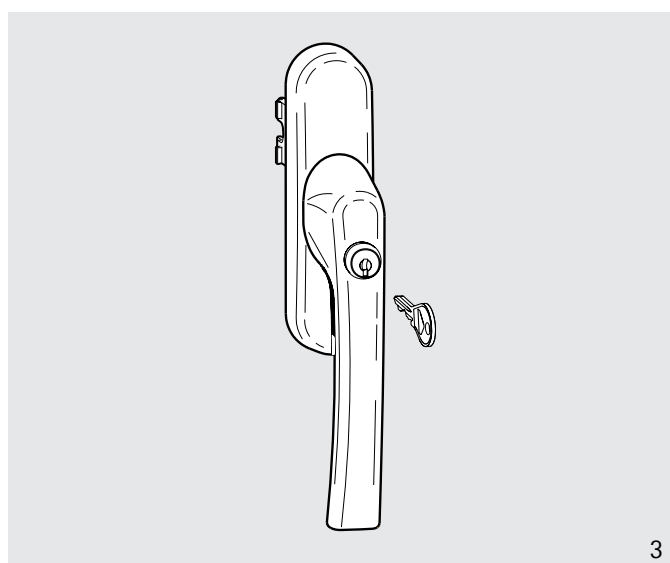
Klamka okienna RotoLine 26 z logo (rys. 1)

Kolor	Artykuł	Nr SAP	Il. szt./opak.
R01.1	eloksalowana	238 671	10
R01.1	malowana proszkowo	384 325	10
R01.5	malowana proszkowo	377 474	10
R05.4	malowana proszkowo	377 478	10
R06.2	malowana proszkowo	377 475	10
R07.1	malowana proszkowo	377 476	10
R07.2	malowana proszkowo	377 477	10
SF	malowana proszkowo	377 479	10
do malow.	-	238 680	10



Klamka okienna RotoLine 26, zamyk. na klucz z logo (rys. 2)

Kolor	Artykuł	Nr SAP	Il. szt./opak.
R01.1	eloksalowana	238 692	10
R01.1	malowana proszkowo	384 524	10
R01.5	malowana proszkowo	378 843	10
R05.4	malowana proszkowo	378 917	10
R06.2	malowana proszkowo	378 844	10
R07.1	malowana proszkowo	378 915	10
R07.2	malowana proszkowo	378 916	10
SF	malowana proszkowo	378 918	10
do malow.	-	238 700	10

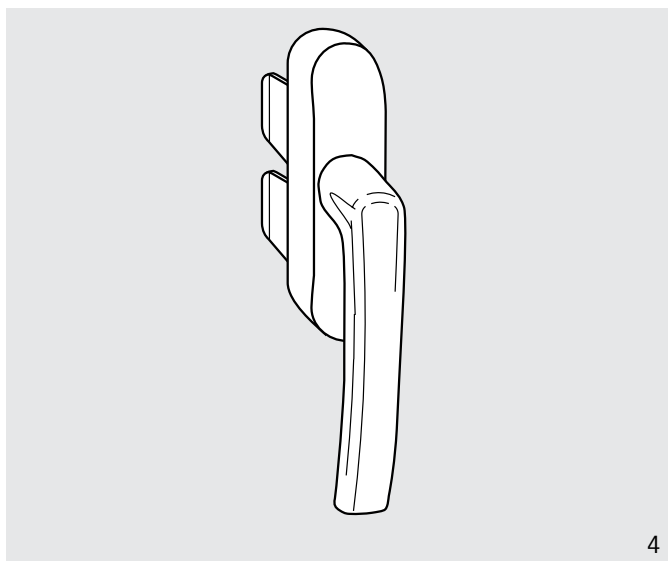


Klamka okienna RotoLine 26, Tilt First zamykana na klucz z logo (rys. 3)

Kolor	Powłoka	Nr SAP	Il. szt./opak.
R01.1	eleksylowana	238 708	10
R01.1	malowana proszkowo	384 534	10
R01.5	malowana proszkowo	378 919	10
R05.4	malowana proszkowo	378 923	10
R06.2	malowana proszkowo	378 920	10
R07.1	malowana proszkowo	384 534	10
R07.2	malowana proszkowo	378 922	10
SF	malowana proszkowo	378 924	10
do malow.	-	238 716	10

Klucz zapasowy do klamki RotoLine 208 248

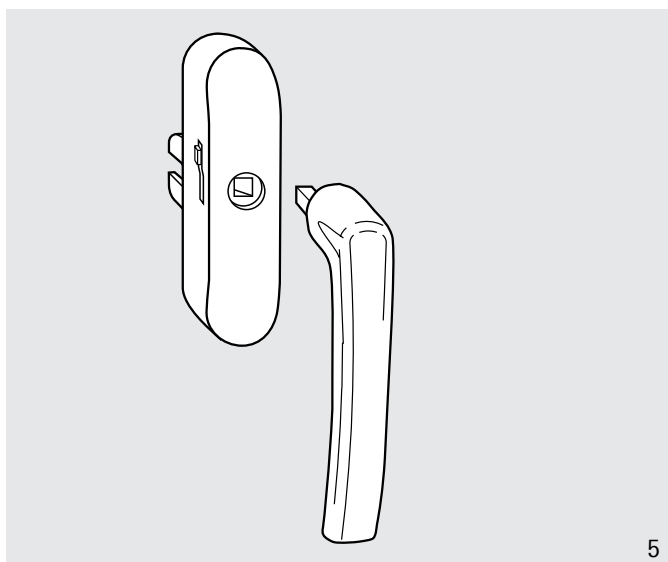
Suwak klamki RotoLine 242 815



4

Rozporowy mechanizm klamki RotoLine 26 z logo (rys. 4)

Kolor	Powłoka	Nr SAP	Il. szt./opak.
R01.5	malowana proszkowo	378 925	10
R05.4	malowana proszkowo	378 929	10
R06.2	malowana proszkowo	378 926	10
R07.2	malowana proszkowo	378 928	10
SF	malowana proszkowo	378 930	10
do malow.	-	238 742	10



5

Mechanizm rozety RotoLine 26 (rys. 5) z logo

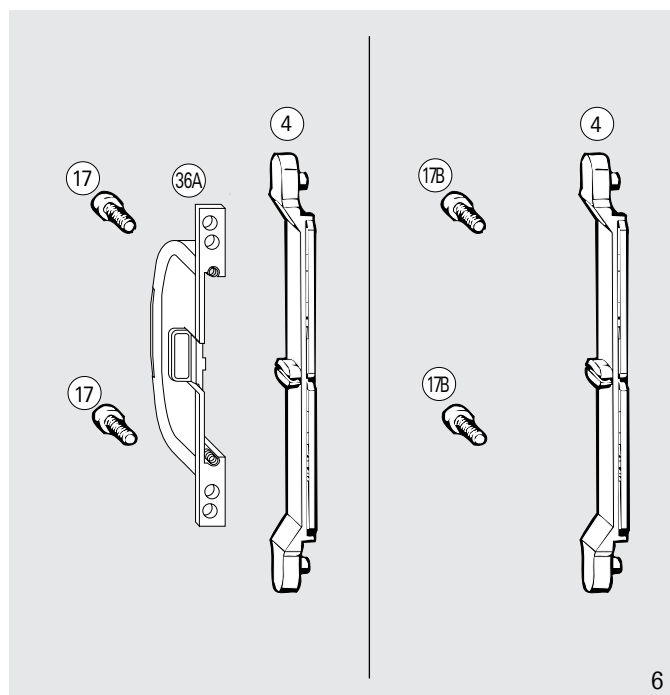
Kolor	Powłoka	Nr SAP	Il. szt./opak.
R01.1	eloksalowana	570 458	10
R01.5	malowana proszkowo	570 459	10
R05.4	eloksalowana	570 463	10
R06.2	malowana proszkowo	570 462	10
R07.2	malowana proszkowo	570 460	10
SF	malowana proszkowo	570 464	10
do malow.	-	570 461	10

Klamka okienna wyjmowana RotoLine

Kolor	Powłoka	Nr SAP	Il. szt./opak.
R01.1	malowana proszkowo	570 467	10
SF	malowana proszkowo	570 468	10

Systemy okuć Roto AluVision

Zabieraki – zestawy



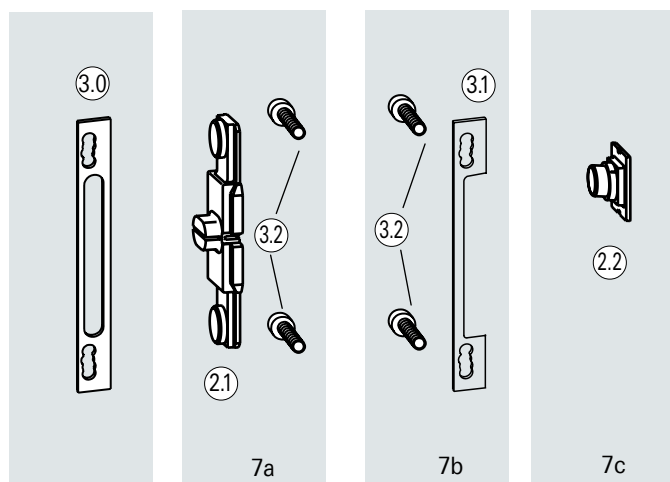
Zabieraki - zestawy AluVision 540 do klamki okiennej RotoLine

(rys. 6)

Artykuł	Nr SAP	Il. szt./opak.
Kpl. zabieraka z blokadą obrotu klamki 26 ze zintegrowanym zderzakiem	214 202	10
Kpl. zabieraka z blokadą obrotu klamki 32 ze zintegrowanym zderzakiem	214 203	10
Kpl. zabieraka bez blokady obrotu klamki	212 326	10

Zestawienie el. okucia zabierak - zestw, opakowania zbiorcze

Numer	Ilość	Artykuł	Nr SAP	Il. szt./opak.
4	1	Zabierak T	211 999	100
17	2	Wkręt z płaskim łbem M 5 x 16	212 678	100
17B	2	Wkręt z płaskim łbem M 5 x 12	212 500	100
36A	1	Blokada obrotu klamki 26 ze zintegrow. zderzakiem 32	213 806	100
			213 807	100



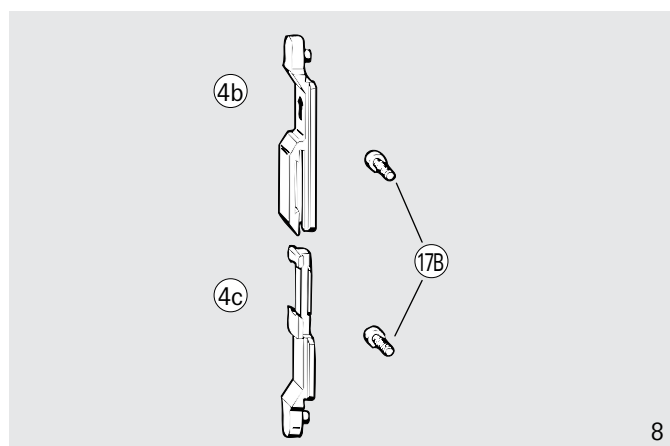
Zabierak – zestaw AluVision 540i do klamki okiennej RotoLine

Artykuł	Nr SAP	Il. szt./opak.
Kpl. zabieraka Alu 540i	335 184	10
zawiera zabierak T i 2 wkręty		

Zestaw mont. do mechanizmu klamki Alu 540i	485 097	10
zawiera podkładkę pod klamkę i 2 wkręty		

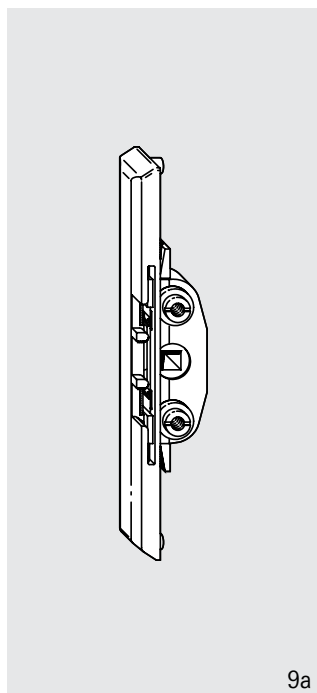
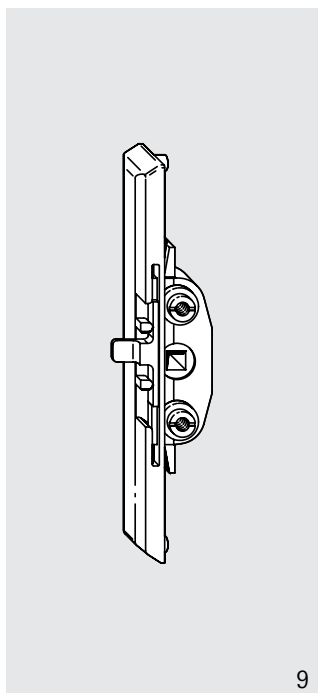
Kpl. zabieraka, opakowanie zbiorcze, zest. el. okucia (str. 7a – 7c)

Numer	Ilość	Oznaczenie	Nr SAP	Il. szt./opak.
2.1	1	Zabierak T	334 754	100
3.2	2	Wkręty z płaskim łbem M5 x 12	212 500	100
3.0	1	Podkładka pod klamkę	484 502	100
2.2	1	Zabierak wkładany	254 601	100
3.1+3.2	1	Komplet podkładki	485 097	100



Kpl. zabieraka AluVision 540 do rozporowego mech. klamki RotoLine (str. 8)

Numer	Ilość	Artykuł	Nr SAP	Il. szt./opak.
Kpl. zabieraka do rozporowego mech. klamki			212 325	10
4B	1	Zabierak górny	212 000	100
4C	1	Zabierak dolny	212 001	100
17B	2	Wkręt z płaskim łbem M 5 x 12	212 500	100



Wpuszczany mechanizm klamki ze zintegrowaną blokadą obrotu klamki, do klamek okiennych (na kwadrat)

dł. trzpienia 24 mm / z czopami 10 mm (rys. 9)

Artykuł	Nr SAP	Il. szt./opak.
Wpuszczany mechanizm klamki AluVision 540i	378 337	10
Wpuszczany mechanizm klamki AluVision 540 z blokadą obrotu klamki	377 445	10

Wpuszczany mechanizm klamki bez blokady obrotu klamki, do klamek okiennych

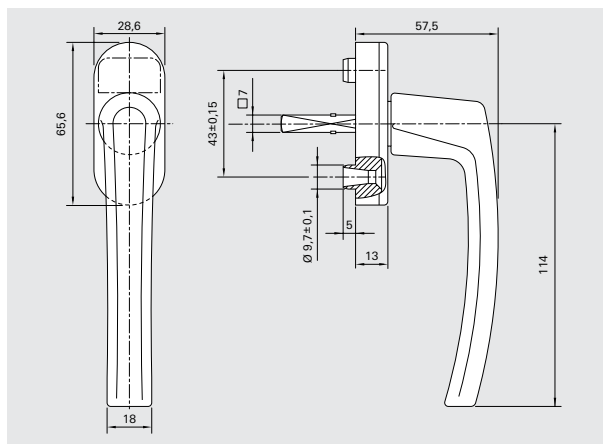
dł. trzpienia 24 mm / z czopami 10 mm (rys. 9a)

Artykuł	Nr SAP	Il. szt./opak.
Wpuszczany mech. klamki AluVision 540i	378 338	10
bez blokady obsługi klamki		
Wpuszczany mech. klamki AluVision 540	377 446	10
bez blokady obsługi klamki		

Uwaga!

Klamki okienne RotoLine do wpuszczanego mech. klamki znajdują się w **katalogu klamek BK 9.3 PL-0**.

Trzpień o dł. 30 lub 35 mm musi zostać skrócony do 24 mm.



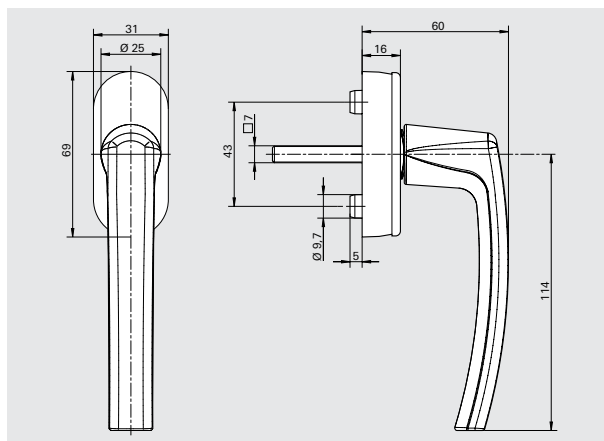
Klamka okienna RotoLine, długość trzpienia 30 mm, z czopami Ø 10 mm – z logo Roto

Nr koloru wg palety Roto	Kolor klamki i rozetki	Kolor podstawy rozetki	Nr SAP	il. szt./opak.
R 01.1	naturalny srebrny, eloksal.	jasnoszary	339 455	20
R 01.2	nowy srebrny, eloksal.	beżowy	339 456	20
R 01.3	tytan mat, eloksal.	ciemnoszary	339 457	20
R 03.1	mosiądz mat, eloksal.	kolor mosiądzu	339 458	20
R 04.1	szarobrązowy RAL 8019	brązowy	339 459	20
R 05.3	średni brąz, eloksal.	jasnobrązowy	339 460	20
R 05.5	brąz, eloksal. F4	brązowy	339 461	20
R 07.2	biały RAL 9016	biały	227 895	20
	do malowania (bez rys.)		388 104	

* na zamówienie

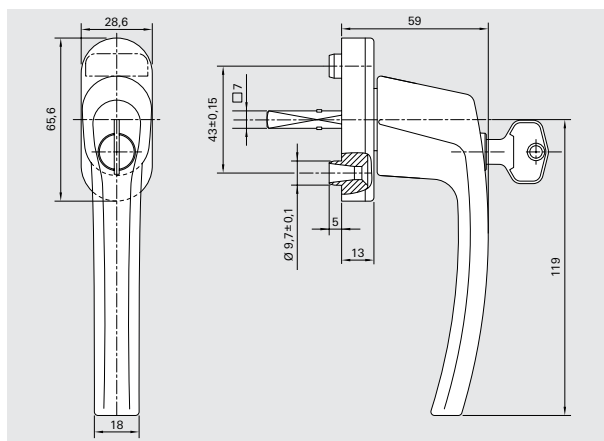
Systemy okuć Roto AluVision

Klamki okienne RotoLine



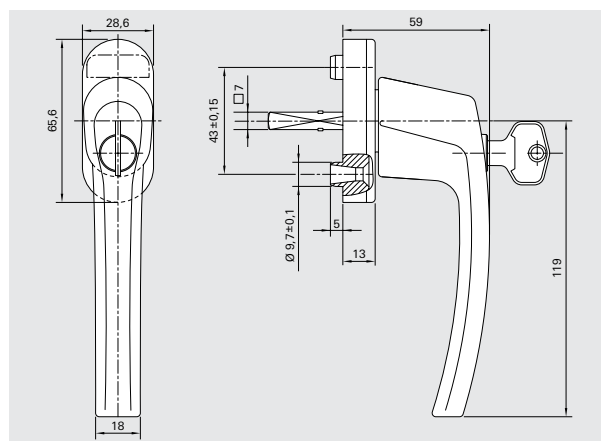
Klamka okienna RotoLine Secustik®, długość trzpienia 32 mm, z czopami \varnothing 10 mm – z logo Roto

Nr koloru wg palety Roto	Kolor klamki i rozetki	Kolor podstawy rozetki	Nr SAP	il. szt./opak.
R 01.1	naturalny srebrny, eloksal.	jasnoszary	374 117	20
R 01.2	nowy srebrny, eloksal.	beżowy	374 118	20
R 01.3	tytan mat, eloksal.	ciemnoszary	374 119	20
R 04.1	szarobrązowy RAL 8019	brązowy	374 120	20
R 05.3	średni brąz, eloksal.	jasnobrązowy	374 121	20
R 05.5	brąz, eloksal. F4	brązowy	374 122	20
R 07.2	biały RAL 9016	biały	374 123	20



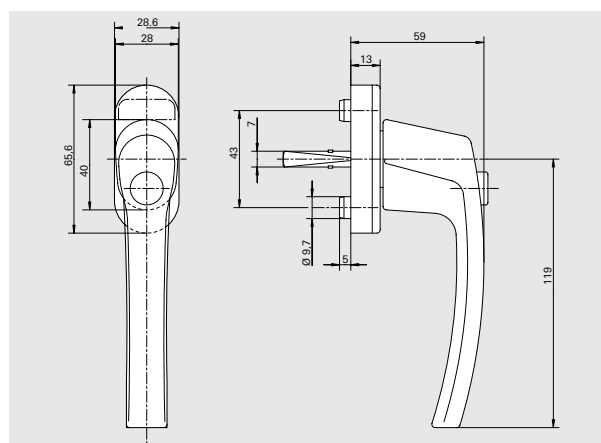
Klamka okienna RotoLine 40 Nm, zamykana na klucz, uniwersalny wzór klucza, długość trzpienia 30 mm, z czopami \varnothing 10 mm, 1 niklowany klucz w komplecie – z logo Roto

Nr koloru wg palety Roto	Kolor klamki i rozetki	Kolor podstawy rozetki	Nr SAP	il. szt./opak.
R 01.1	naturalny srebrny, eloksal.	jasnoszary	227 962	20
R 01.2	nowy srebrny, eloksal.	beżowy	227 963	20
R 01.3	tytan mat, eloksal.	ciemnoszary	227 863	20
R 03.1	mosiądz mat, eloksal.	kolor mosiądzu	227 964	20
R 04.1	szarobrązowy RAL 8019	brązowy	227 866	20
R 05.3	średni brąz, eloksal.	jasnobrązowy	227 965	20
R 05.5	brąz, eloksal. F4	brązowy	227 966	20
R 07.2	biały RAL 9016	biały	227 868	20



Klamka okienna RotoLine 100 Nm, zamykana na klucz zgodnie z DIN V ENV 1627-1630 i DIN 18104-1 z wkładką przyciskową, uniwersalny wzór klucza, długość trzpienia 30 mm, z czopami $\varnothing 10$ mm, 1 niklowany klucz w komplecie – **z logo Roto**

Nr koloru wg palety Roto	Kolor klamki i rozetki	Kolor podstawy rozetki	Nr SAP	il. szt./opak.
R 01.1	naturalny srebrny, eloksal.	jasnoszary	227 942	20
R 01.2	nowy srebrny, eloksal.	beżowy	227 943	20
R 01.3	tytan mat, eloksal.	ciemnoszary	227 832	20
R 03.1	mosiądz mat, eloksal.	kolor mosiądzu	227 944	20
R 04.1	szarobrązowy RAL 8019	brązowy	227 834	20
R 05.3	średni brąz, eloksal.	jasnobrązowy	227 945	20
R 05.5	brąz, eloksal. F4	brązowy	227 946	20
R 07.2	biały RAL 9016	biały	227 837	20



Klamka okienna RotoLine blokowana przyciskiem, długość trzpienia 30 mm, z czopami $\varnothing 10$ mm – **bez logo Roto**

Nr koloru wg palety Roto	Kolor klamki i rozetki	Kolor podstawy rozetki	Nr SAP	il. szt./opak.
R 01.1	naturalny srebrny, eloksal.	jasnoszary	228 135	20
R 01.2	nowy srebrny, eloksal.	beżowy	228 136	20
R 01.3	tytan mat, eloksal.	ciemnoszary	228 045	20
R 03.1	mosiądz mat, eloksal.	kolor mosiądzu	228 137	20
R 04.1	szarobrązowy RAL 8019	brązowy	228 047	20
R 05.3	średni brąz, eloksal.	jasnobrązowy	228 138	20
R 05.5	brąz, eloksal. F4	brązowy	228 139	20
R 07.2	biały RAL 9016	biały	228 049	20

RotoLine

Pochwyty i wyposażenie dodatkowe



Pochwyt zewnętrzny RotoLine do drzwi balkonowych

Nr koloru wg palety Roto	Kolor klamki i rozetki	Nr SAP
R 04.1	szarobrązowy RAL 8019	228 258
R 07.2	biały RAL 9016	228 259



Pochwyt zewnętrzny do drzwi balkonowych

Nr koloru RAL	Kolor pochwyty	Nr SAP
RAL 9016	biały	539 578
RAL 9001	kremowy	539 577
RAL 8022	brązowy	539 570
RAL 8016	mahagoni	539 566
RAL 8011	dąb rustykalny	539 568
RAL 1001	dąb jasny	539 569
RAL 6005	zieleń mchu	539 571
RAL 6009	zieleń jodłowa	539 572
RAL 5011	granatowy stalowy	539 573
RAL 5007	niebieski brylantowy	539 574
RAL 7016	szary antracytowy	539 575
RAL 7001	szary błękitny	539 576
RAL 8001	orzechowy złocisty	539 565
C33	średni brąz	539 651
RAL 9006	srebrny aluminiowy	539 642
RAL 9007	szaro-aluminiowy	539 780



Klucz zapasowy 1G1 do wszystkich klamek Roto z kwadratem 7

257 830

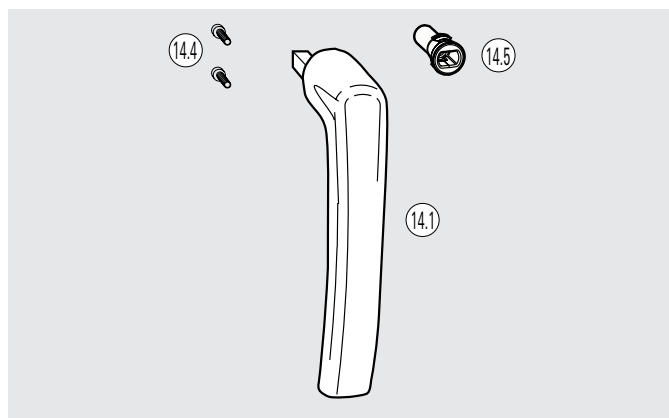


Ogranicznik uchyłu/rozwarcia z zaczepem dopasowanym do rozetki Roto

Nr koloru wg palety Roto	kolor grzebieńca ogranicznika uchyłu/rozwarcia	kolor zaczepu	Nr SAP
R 04.1	szarobrazowy RAL 8019	srebrny/niklowany	245 686
R 07.2	biały RAL 9016	srebrny/niklowany	245 685

Roto AluVision 540

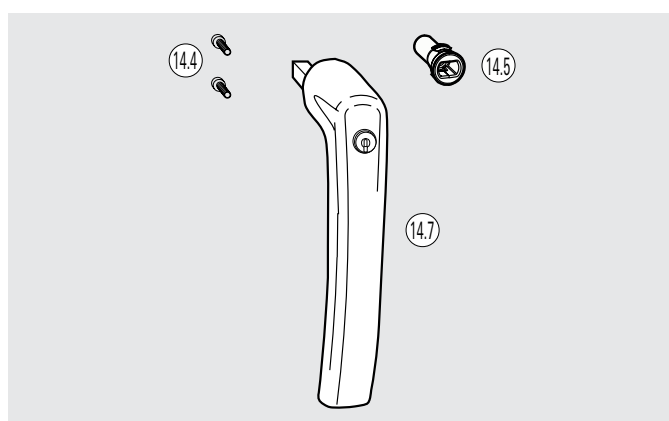
Klamka RotoLine bez rozetki do profili okiennych z przylgą > 10 mm



Numer	Ilość	Artykuł	Kolor	Nr SAP	Il. szt./opak.
14.1		Klamka okienna RotoLine b. rozetki	R01.5	377 908	10
		Klamka okienna RotoLine b. rozetki	R06.2	377 909	10
		Klamka okienna RotoLine b. rozetki	R07.2	377 914	10
		Klamka okienna RotoLine b. rozetki	R05.4	377 912	10
		Klamka okienna RotoLine b. rozetki	SF	377 913	10

Opakowanie zawiera:

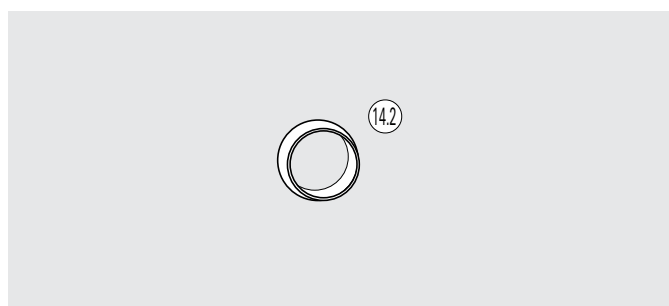
14.4	2	Wkręty do klamki bez rozetki
14.5	1	Zabezpieczenie w czasie transportu



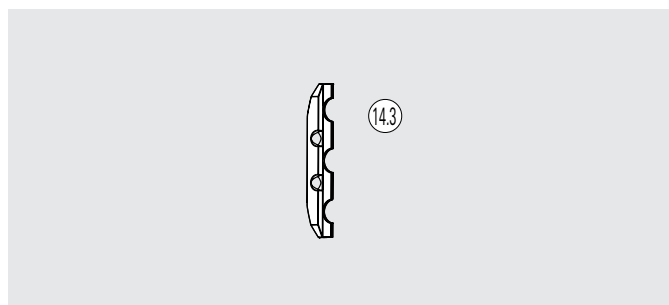
Numer	Ilość	Artykuł	Kolor	Nr SAP	Il. szt./opak.
14.1		Klamka okienna RotoLine b. rozetki zamyk. na klucz	R01.5	377 911	10
		Klamka okienna RotoLine b. rozetki zamyk. na klucz	R06.2	377 915	10
		Klamka okienna RotoLine b. rozetki zamyk. na klucz	R07.2	377 917	10
		Klamka okienna RotoLine b. rozetki zamyk. na klucz	R05.4	377 918	10
		Klamka okienna RotoLine b. rozetki zamyk. na klucz	SF	377 919	10

Opakowanie zawiera:

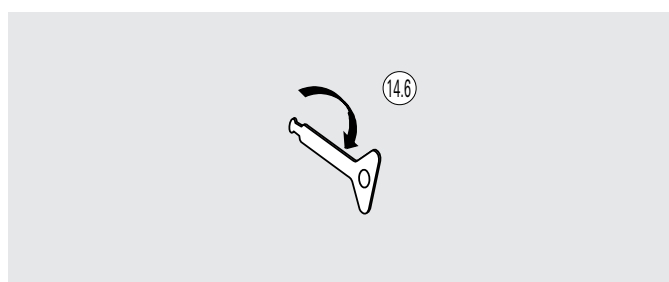
14.4	2	Wkręty do klamki bez rozetki
14.5	1	Zabezpieczenie w czasie transportu



Numer	Ilość	Artykuł	Kolor	Nr SAP	Il. szt./opak.
14.2		Pierścień do klamki bez rozetki	R01.5	377 979	10
		Pierścień do klamki bez rozetki	R06.2	377 980	10
		Pierścień do klamki bez rozetki	R07.2	377 982	10
		Pierścień do klamki bez rozetki	R05.4	377 983	10
		Pierścień do klamki bez rozetki	SF	377 984	10



Numer	Ilość	Artykuł	Kolor	Nr SAP	Il. szt./opak.
14.3		Płytkę montażową AluVision 540 Klamka bez rozetki	-	378 134	10



Numer	Ilość	Artykuł	Kolor	Nr SAP	Il. szt./opak.
14.6		Klucz do demontażu zabezpieczenia transportowego klamki bez rozetki	-	377 995	10

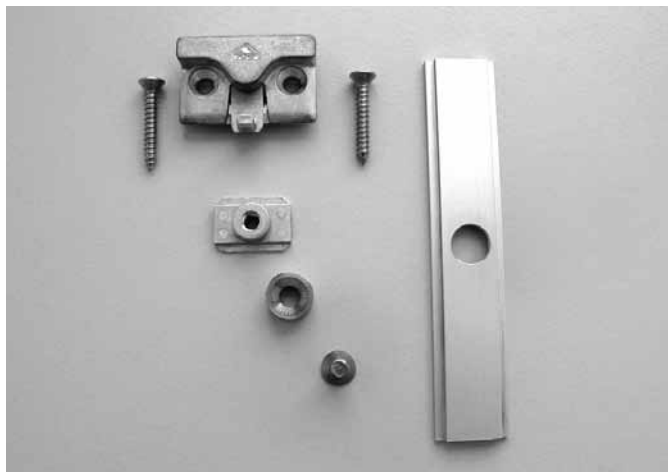
do demontażu zabezpieczenia podczas transportu.

3.4 Elementy wyposażenia dodatkowego

Mikrowentylacja, blokada rozwarcia, zatrask	94
Ogranicznik rozwarcia, zaczep V.01/8 mm	95
Narożnik MV, nitonakrętka	96
Adapter, ślizgacz, łącznik, bolec zabieraka	97
Elementy okuć odpornych na wyważenie	98
Szablony do systemu Roto AluVision 540	100
Przycinarki	102

Roto AluVision 540

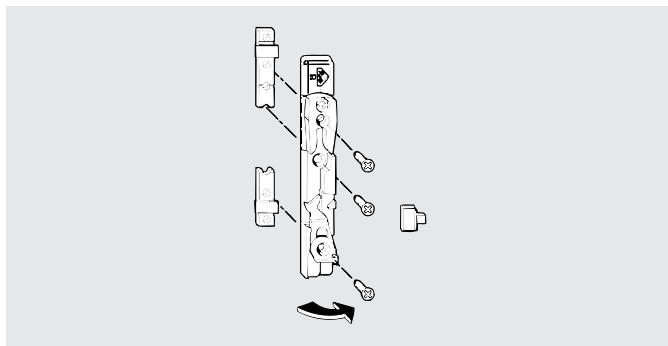
Elementy wyposażenia dodatkowego Mikrowentylacja, blokada rozwarcia



Mikrowentylacja

Artykuł	Nr SAP	Il. szt./opak.
Mikrowentylacja - zestaw AluVision 540i	334 666	10
Mikrowentylacja - zestaw AluVision 540 (nie zazn.)	281 659	10

Przekręcenie klamki o 45° w dół (z położenia uchylnego) lub 45° do góry (z położenia rozwiernego), powoduje odsunięcie skrzydła 7 mm od ościeżnicy.

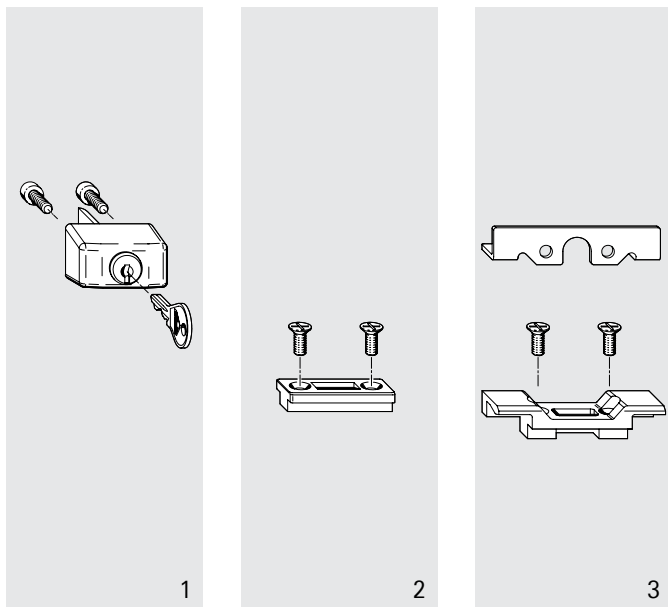


Mikrowentylacja z podkładką,

El. zaczepowy, 3 wkręty do blachy 3,9 x 22

Artykuł	Nr SAP	Il. szt./opak.
Mikrowentylacja DIN lewy	212 782	10
- zestaw DIN prawy	208 290	10

Zaczepek mikrowentylacji daje możliwość ustawienia okna w pozycji niewielkiego uchyłu i zapewnia długotrwały dopływ świeżego powietrza.



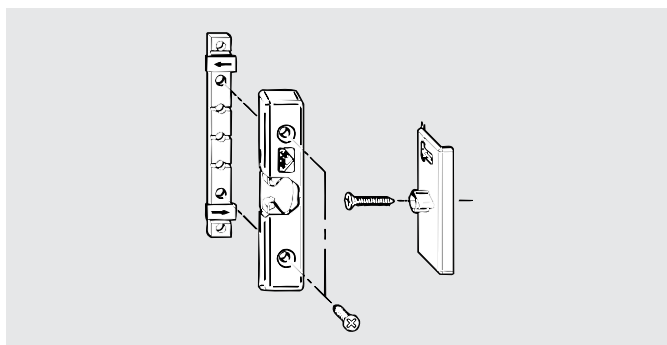
Blokada rozwarcia z wkładką cylindryczną

Rys.	Artykuł	Kolor	Nr SAP	Il. szt./opak.
1	Blokada rozwarcia	R01.1	212 774	20
		R01.5	377 996	20
	z wkładką cylindryczną	R05.4	212 775	20
	1 klucz	R07.1	212 776	20
	2 wkręty z płaskimi łbami	R07.2	208 645	20
		SF	212 777	20
		do malowania	240 638	20
2	Zaczepek blokady rozwarcia z 2 wkrętami M 5 x 16		212 778	10
	klucz		208 248	10
Zestaw montażowy do wersji antywyważeniowej (zamiast 212 778)				
3	Zaczepek blokady rozwarcia, antywyw. zaczepek blokady rozwarcia z 2 wkrętami M 5 x 16		213 076	10

Jeśli blokada rozwarcia jest zamknięta na klucz, okno można ustawić tylko w pozycji uchylnej. Rozwieranie okna jest zablokowane.

Podkładka 1 mm dla komory 22 mm (nie zazn.)	208 230	100
--	---------	-----

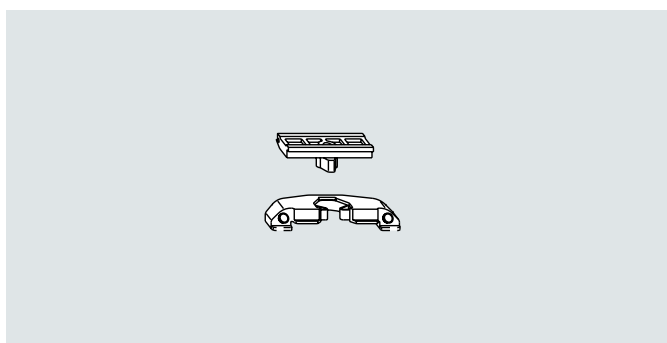
Elementy wyposażenia dodatkowego Zatrask, ogranicznik rozwarcia, zaczepek V.01/8 mm



**Zatrask z obudową, czopami, podkładką
i 3 wkrętami do blachy 3,9 x 25**

Artykuł	Nr SAP	Il. szt./opak.
Zatrask - zestaw	208 249	20

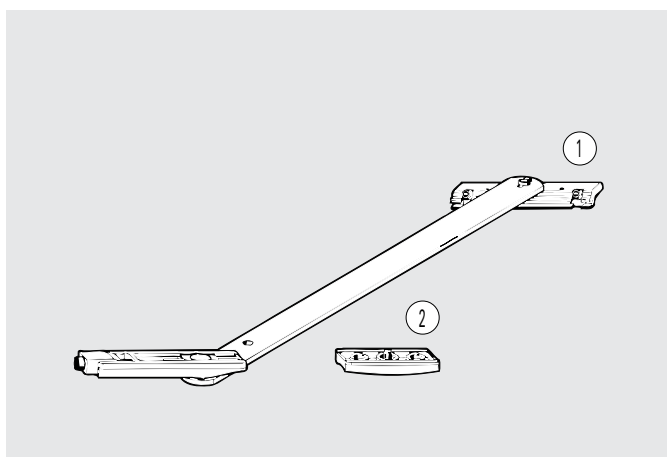
Zatrask utrzymuje skrzydło otwierane (w oknach/drzwiach) w pozycji zamkniętej, ale nie zaryglowanej.



Zatrask

Artykuł	Nr SAP	Il. szt./opak.
Zatrask - zestaw	334 667	10

Zastosowanie: poziomo u dołu.

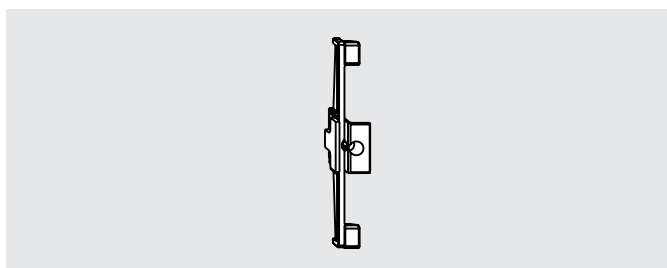


**Ogranicznik rozwarcia z hamulcem, zderzak
(2 wkręty M 5 x 12 nur V.00)**

Artykuł	Nr SAP	Il. szt./opak.
1-2 Ogranicznik rozwarcia z hamulcem		
zaciskany V.01	212 151	10
V.02	212 152	10
przykręcany V.00	212 150	10
2 Ogranicznik	211 425	

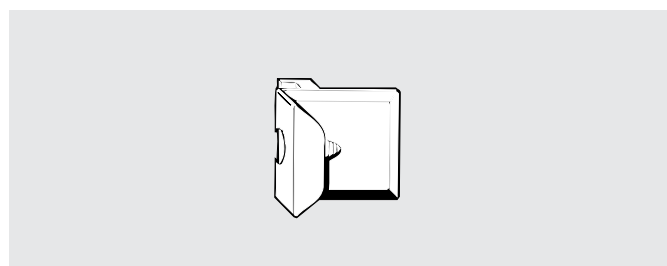
Ogranicznik rozwarcia ogranicza kąt rozwarcia otwartego okna. Funkcjonuje od kąta ok. 30°

Stosowanie ogranicznika zaleca się w przypadku, gdy skrzydło okna może uderzać w niekontrolowany sposób (np. siłą wiatru) w ościeżnicę lub profil aluminiowy, tak że okucia lub profile mogą ulec uszkodzeniu lub zniszczeniu. Hamulec należy ustawić po zamontowaniu ogranicznika.



**Zaczepek V.01 i V.02 wys. 8 mm ,AluVision 540i
przy niekorzystnej krzywej otwierania skrzydła**

Artykuł	Nr SAP	Il. szt./opak.
Zaczepek A V.01/8 mm	486 501	100
Zaczepek A V.02/8 mm	351 124	100



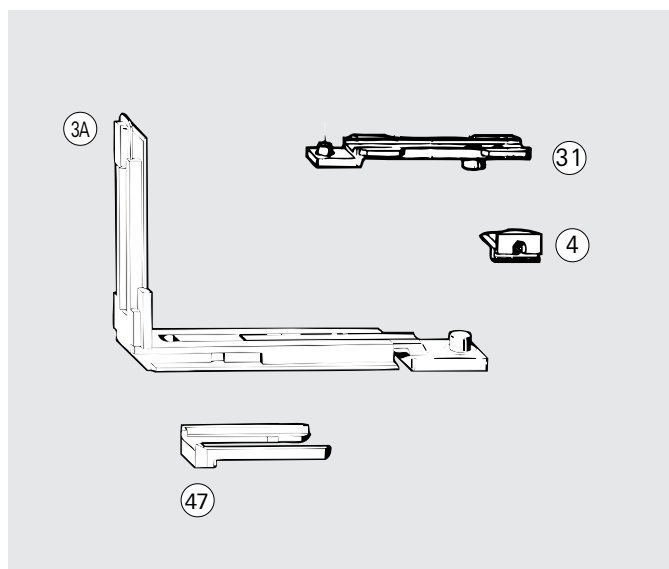
**Zaczepek V.01 wys. 8 mm ,
przy niekorzystnej krzywej otwierania skrzydła**

Artykuł	Nr SAP	Il. szt./opak.
Zaczepek V.01/8 mm	212 760	100
Zaczepek V.02/8 mm	351 123	100
Czop mimośrodowy wkładany H13	333 167	100

Roto AluVision 540

Elementy wyposażenia dodatkowego

Narożnik MV, nitonakrętka



Narożnik MV - zestaw AluVision 540

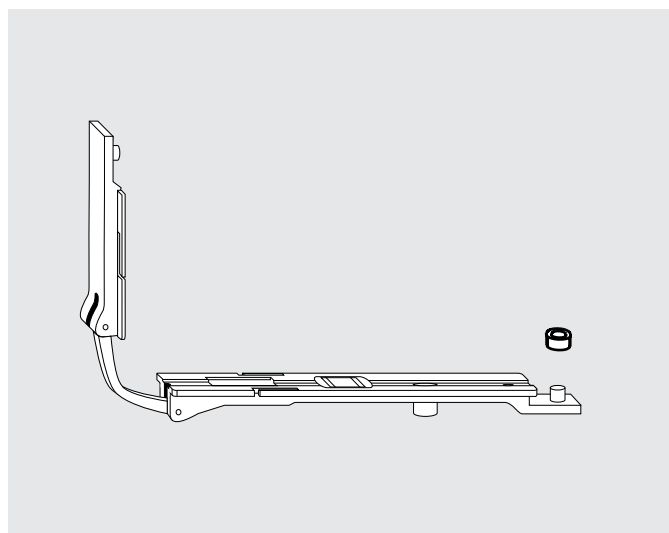
Artykuł		Nr SAP	Il. szt./opak.
Narożnik MV - zestaw	V.01	378 071	20
Narożnik MV - zestaw	V.02	378 072	20

skład:				
Numer	Ilość	Artykuł	Nr SAP	Il. szt./opak.
3A	1	Narożnik MV	378 133	100
47	1	Widelki ustalające	212 636	100
31	1	Zakończenie z czopem		
		mimośrodowym 67	212 005	100
4	1	Zaczep V.01	212 633	100
		Zaczep V.02	212 634	100

Narożnik specjalny

do skrzydeł uchylnych z ryglowaniem centralnym (nie ozn.)

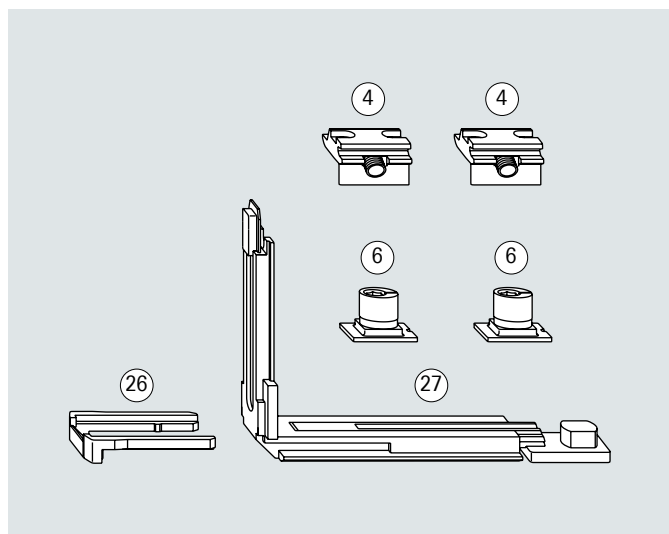
Artykuł		Nr SAP	Il. szt./opak.
Narożnik specjalny		208 359	50
Sprężyna napinająca do narożnika spec.		208 237	100



Narożnik do okien ze skrzydłem rozwiernym

Stosowanie: w skrzydłach rozwiernych (jednoskrzydłowych i z ruchomym słupkiem) oraz w oknach odchylnych.

Artykuł		Nr SAP	Il. szt./opak.
Narożnik przegubowy	V.01	213 833	50
Tuleja redukcyjna AluVision 540i		334 352	100

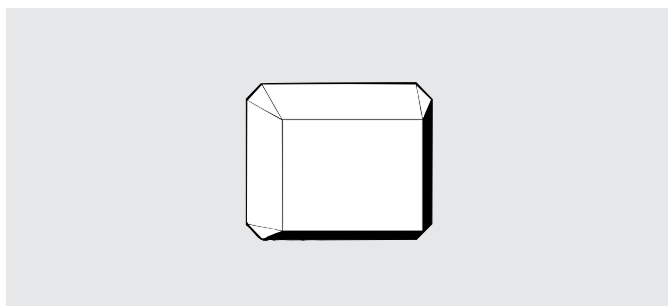


Narożnik MV - zestaw AluVision 540i

Artykuł		Nr SAP	Il. szt./opak.
Narożnik MV - zestaw V 0.1		334 668	20
Narożnik MV - zestaw V 0.2		334 669	20

skład:

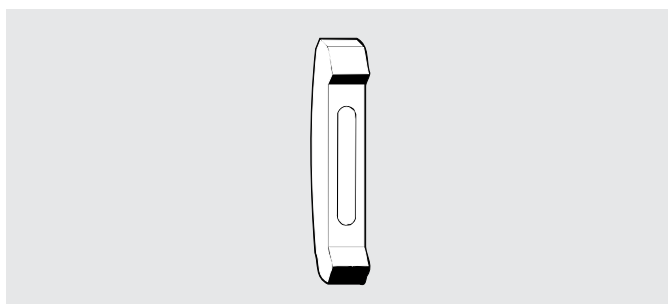
Numer	Ilość	Artykuł	Nr SAP	Il. szt./opak.
27	1	Narożnik MV	331 013	100
26	1	Widelki ustalające	221 772	100
6	2	Czop mimośrodkowy wkładany	334 671	100
4	2	Zaczep V.01	212 633	100
		Zaczep V.02	212 634	100
26+27		Komplet narożnika	485 060	
		Narożnik SR podzawiasowy	488 225	
		Narożnik z czopem H13	373 538	



Adapter do zawiasu rozwórki

do systemów profili z prześwitem na zawias 5 mm

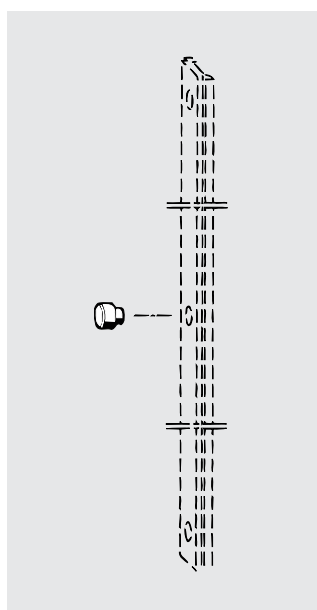
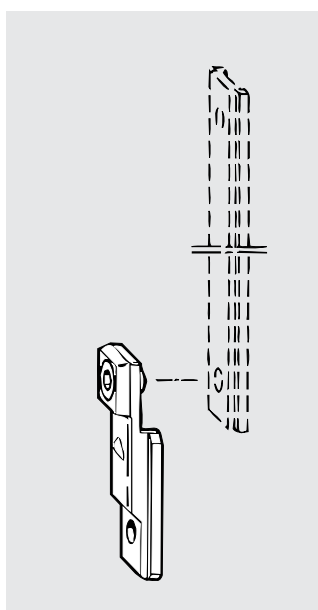
Artykuł	Nr SAP	Il. szt./opak.
Adapter 5 mm	212 668	100



Ślizgacz

do różnych elementów ryglujących na skrzydle jak rygiel uchyłu i ryglowanie MV. Stosowanie zaleca się przy dużym luzie w profilu.

Artykuł	Nr SAP	Il. szt./opak.
Ślizgacz	212 607	100



Łącznik AluVision 540, stosować do montażu gdy:

użyte zostaną narożnik MV dolny poziomy i ciągła listwa popychacza

Artykuł	Nr SAP	Il. szt./opak.
Łącznik	212 139	100

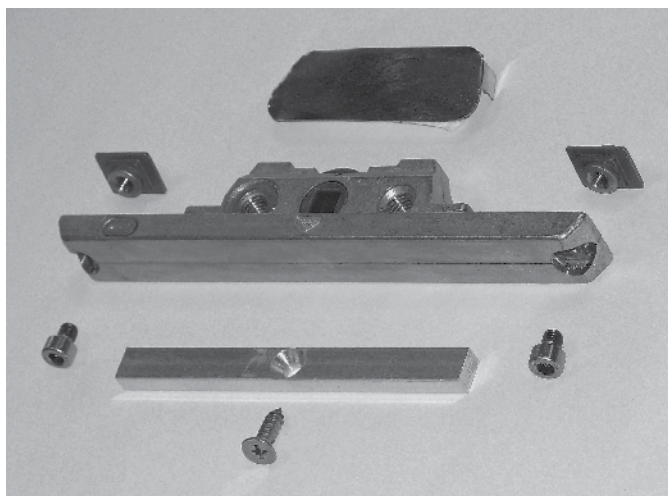
Boleć zabieraka AluVision 540

zaniżać na ciągłej listwie popychacza

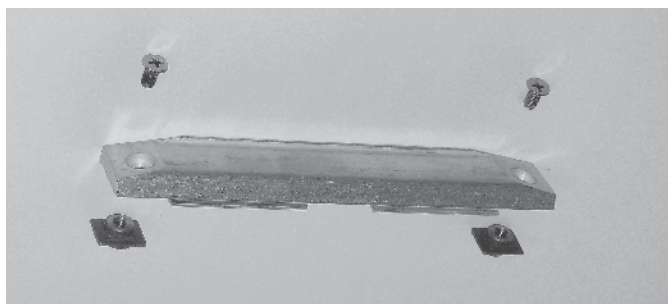
Artykuł	Nr SAP	Il. szt./opakowanie
Czop zabieraka	212 747	100

Roto AluVision 540i / 540

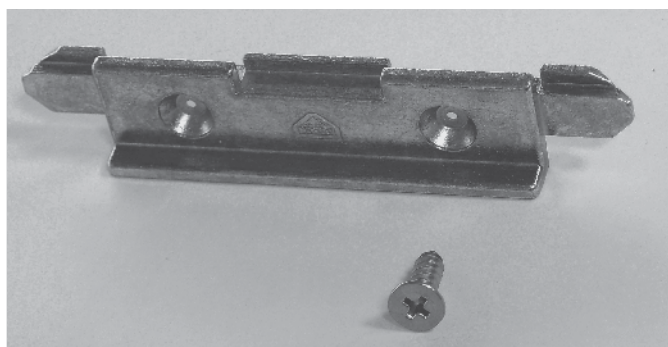
Elementy okuć odporne na wyważanie



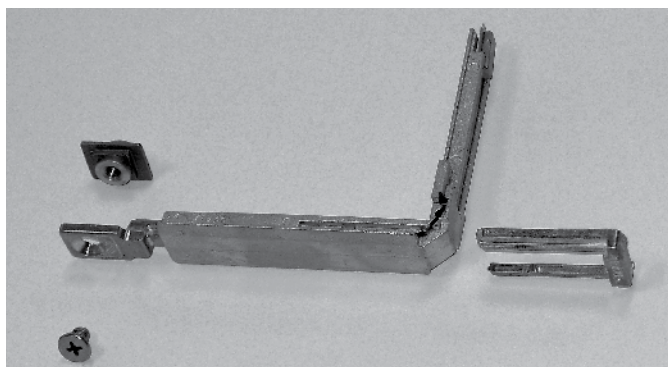
Artykuł	Nr SAP	Il. szt./opak.
Wpuszczany mech. klamki SH do klamek okiennych kwadrat 7	457 209	10



Artykuł	Nr SAP	Il. szt./opak.
Element przeciwwziewierceniowy SH do okien odporne na wyważanie	485 768	10



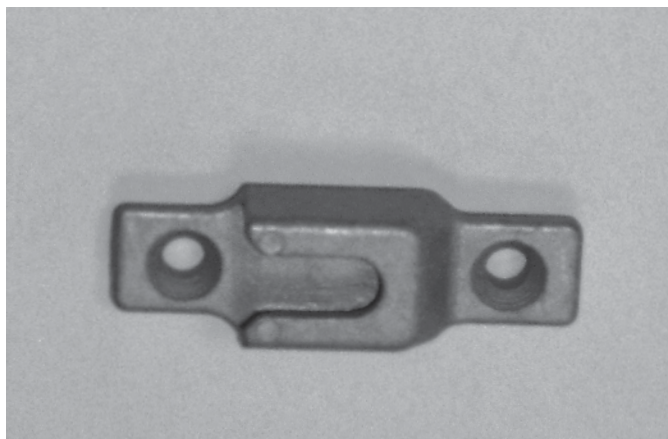
Artykuł	Nr SAP	Il. szt./opak.
Element redukujący luz między ramą i narożnikiem do okien odporne na wyważanie	335 247	10



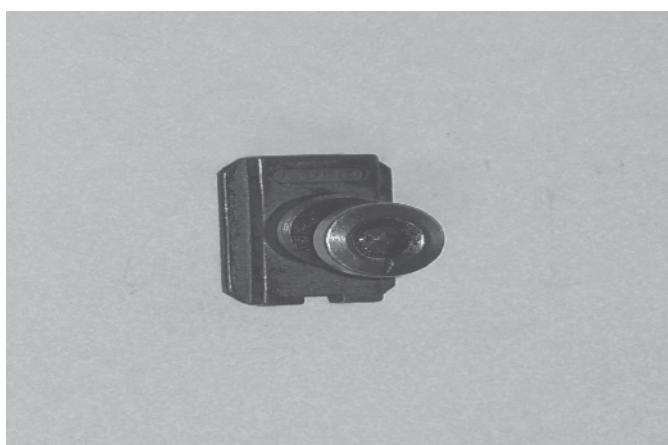
Artykuł	Nr SAP	Il. szt./opak.
Narożnik MV SH do okien odporne na wyważanie AluVision 540i	335 187	20

Roto AluVision 540i / 540

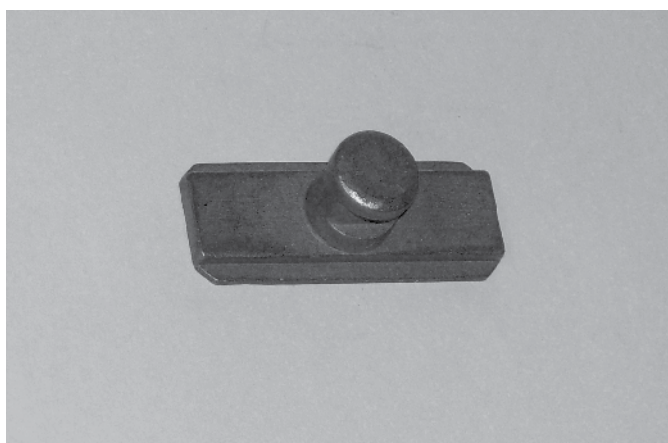
Elementy okuć odpornych na wyważanie



Artykuł	Nr SAP	Il. szt./opak.
Zaczepek SH do okien WK1, WK2, WK3 odpornych na wyważanie		
rowek V01	212 637	100
rowek V02	212 638	100



Artykuł	Nr SAP	Il. szt./opak.
Czop mimośr. wkładany SH do okien WK2 odpornych na wyważanie		
rowek VTC	447 245	100

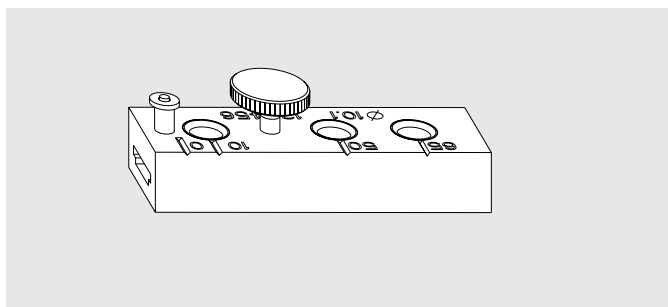


Artykuł	Nr SAP	Il. szt./opak.
Czop wkładany SH do okien WK3 odpornych na wyważanie		
rowek VTC	443 530	100

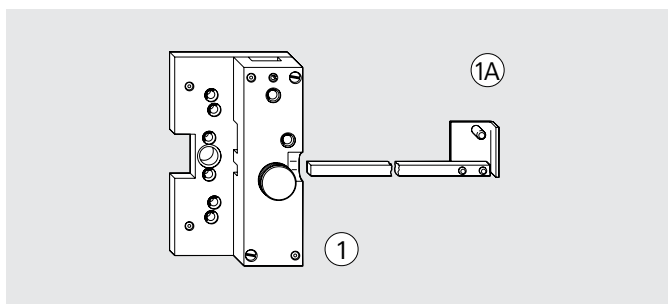
Artykuł	Nr SAP	Il. szt./opak.
Docisk kryty SH V.01	335 185	kpl

Roto AluVision 540i / 540

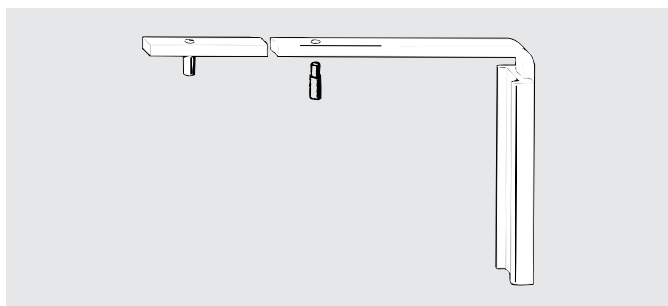
Szablony



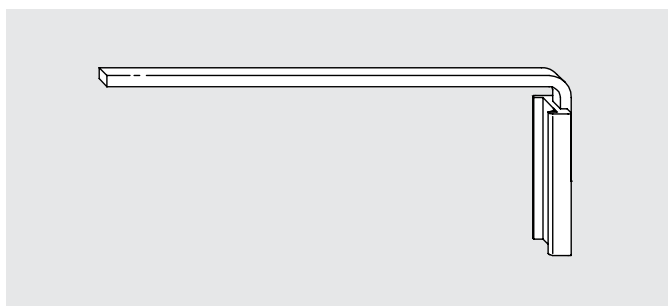
Artykuł	Mat. - Nr
Szablon do listwy popychacza Ø 10 mm AluVision 540i	333 472



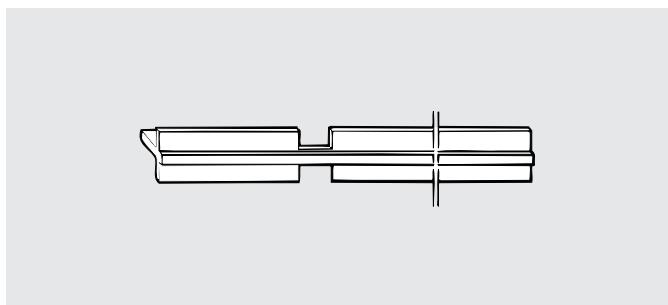
Numer	Artykuł	Nr SAP	Il. szt./opak.
1	Szablon do mech. klamki, listwy popychacza, blokady rozwarcia	212 544	1
1A	Szablon do listwy popychacza Ø 6 mm	212 573	1



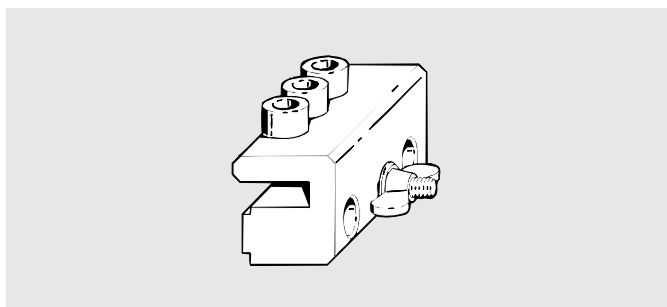
Artykuł	Nr SAP	Il. szt./opak.
Szablon do rozwórki, dod. rozwórki nożycowej, zaczepu AluVision 540	212 154	1
Szablon do rozwórki, dod. rozwórki nożycowej, zaczepu AluVision 540i	333 471	1



Artykuł	Nr SAP	Il. szt./opak.
Szablon do ogranicznika rozwarcia	212 156	1

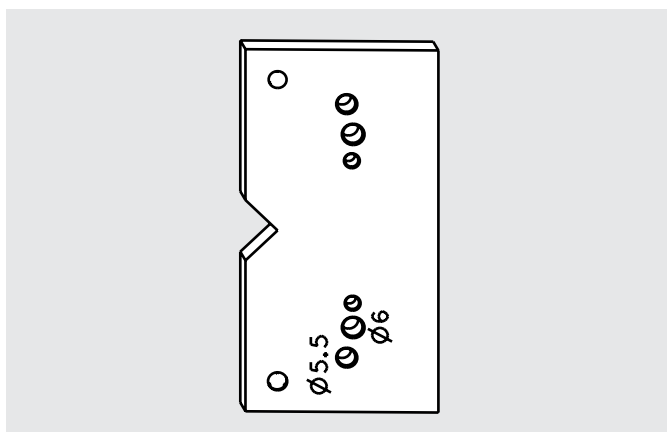


Artykuł	Nr SAP	Il. szt./opak.
Szablon 695 do zaczepów MV	212 595	1



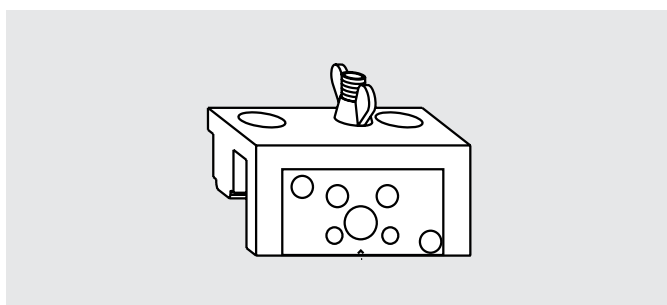
Artykuł	Nr SAP	Il. szt./opak.
---------	--------	----------------

Szablon do mech. wpuszczanego klamki	212 155	1
---	---------	---



Artykuł	Nr SAP	Il. szt./opak.
---------	--------	----------------

Szablon do nakładanego mech. klamki i wzmocnienia 130 kg	333 473	1
---	---------	---

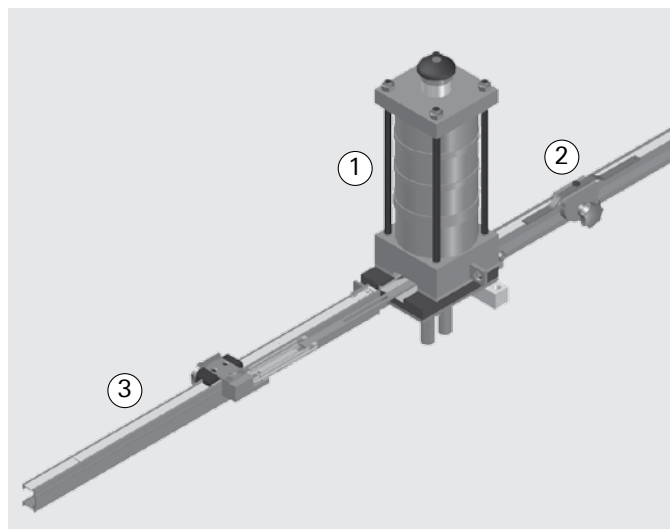


Artykuł	Nr SAP	Il. szt./opak.
---------	--------	----------------

Szablon do wpuszczanego mech. klamki i klamki bezrozetkowej	365 361	1
--	---------	---

Roto AluVision 540

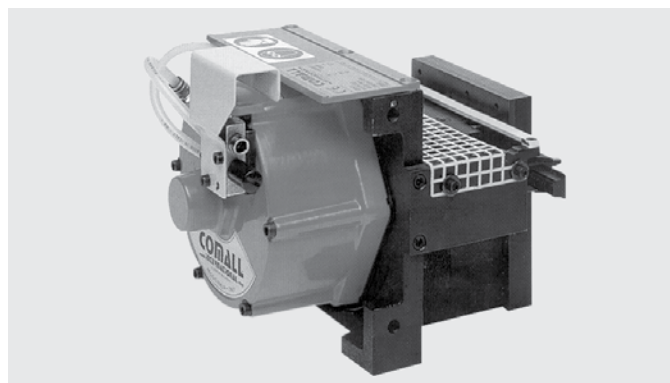
Przycinarki



Artykuł Nr SAP Il. szt./opak.

①	Przycinarka komfort AluVision 540i PS4 G \varnothing 10 mm	350 309	1
	Przycinarka komfort AluVision 540 PS4 G \varnothing 6 mm	350 310	1
②	Liniał standardowy	350 314	1
③	Liniał do rozwórek 370/390	383 867	1

Przycinarka pneumatyczna do cięcia na wymiar i wykrawiania otworów w listwie popychacza.



Artykuł Nr SAP Il. szt./opak.

Przycinarka Alu 200/540	244 489	1
--------------------------------	----------------	----------

Pneumatyczna przycinarka wielofunkcyjna do obróbki profili aluminiowych.

Wycinanie kanałów w listwie popychacza w profilu skrzydła (otwieranie narożników), wykrawanie otworów pod mechanizm klamki; docinanie listew popychacza i wykrawanie otworów (\varnothing 6 mm).

Na zapytanie.



Artykuł Nr SAP Il. szt./opak.

③7	Listwa popychacza AluVision 540i VTC	334 665	6m
		567 578	3m



Artykuł Nr SAP Il. szt./opak.

Przycinarka ręczna AluVision 540i	485 769
--	----------------

4.1 Roto Patio AluVision 4150 S

Okucie uchylno przesuwne z zatraskiem, max masa skrzydła 150 kg	104
Detale Patio AluVision w ilościach (długościach) hurtowych	106

Roto Patio AluVision 4150 S

Okucie uchylno-przesuwne z zatrzasikiem, max masa skrzydła 150 kg

Opis okucia

Okucie uchylno-przesuwne z zatrzasikiem i ryglowaniem ob-
wiedniowym
max masa skrzydła 150 kg.

Zakres stosowania

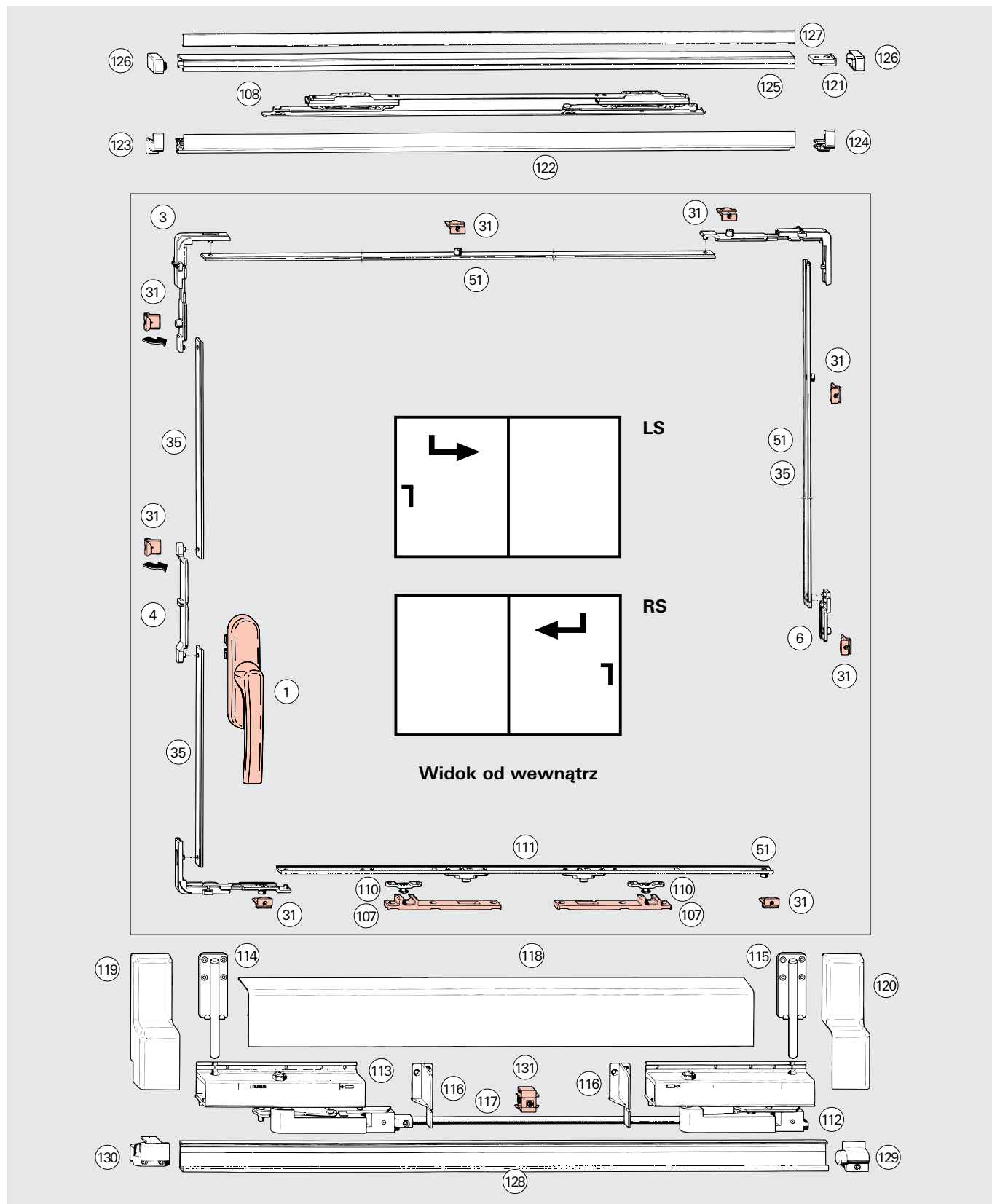
FB – szer. skrzydła 630–1680 mm
FH – wys. skrzydła 930–2330 mm

Pozostałe dane

patrz instrukcja montażu Patio AluVision 4150 S.

Schemat okucia:

kompletne okucie z klamką RotoLine w wersji LS.



1 komplet podstawowy AluVision 4150 S

Wersja	Nr SAP
RS	216 639
LS	216 640

Komplet – nożyce ślizgowe + listwa z zatrzaskami

FB*	Nr SAP
630– 930 rozmiar 1	216 633
931–1280 rozmiar 2	216 634
1281–1680 rozmiar 3	216 635

Komplet prowadnic

Szer. skrzydła	Szer. ościeżnicy	Kolor	Nr SAP
630– 930	1930	R01.1	216 607
		R05.4	216 608
		R07.2	216 609
931–1080	2230	R01.1	216 614
		R05.4	216 615
		R07.2	216 616

Zestawienia elementów okucia

Zestaw podstawowy

Numer	Ilość	Artykuł
3	3	Narożnik
4	1	Zabierak T
6	1	Zakończenie z czopem ryglującym 33
51	2	Bolec do nitowania
112	1	Wózek bez sterowania
113	1	Wózek ze sterowaniem
114	1	El. wzmacniający lewy
115	1	El. wzmacniający prawy
116	2	Wsporniki
nie zazn.	2	Wkręt z płaskim łbem
nie zazn.	12	Wkręt 3,9 x 45

Nożyce ślizgowe, zestaw + listwa z zatrzaskami

Numer	Ilość	Artykuł
108	1	Nożyce ślizgowe
110	2	Zabezpieczenie przed wyważeniem
111	1	Listwa z zatrzaskami
nie zazn.	10	Wkręt 4,8 x 25

Klamka, patrz również str. 84

Numer	Ilość	Artykuł	Kolor	Nr SAP	Il. szt./opak.
1	1	klamka okienna RotoLine	patrz str. 84		

Uwaga!

Należy uwzględnić rabat dla Patio AluVision 4150.

Komplet prowadnic

Numer	Ilość	Element
117	1	Pręt sterujący
118	1	Profil maskujący
119	1	Oslonka, el. wzmacniający, lewy
120	1	Oslonka, el. wzmacniający, prawy
121	1	Zderzak górny

Na czerwonych polach: elementy nie zawarte w zestawach.

Szer. skrzydła	Szer. ościeżnicy	Kolor	Nr SAP
1081–1280	2630	R01.1	216 618
		R05.4	216 619
		R07.2	216 620
1281–1480	3030	R01.1	216 622
		R05.4	216 623
		R07.2	216 624
1481–1680	3430*	R01.1	216 626
		R05.4	216 627
		R07.2	216 628

* wspornik pręta łączącego w komplecie

Kolory:

surowy= powłoka bez obróbki

R01.1 = naturalny srebrny eloksalowany

R01.5 = srebrny malowany proszkowo

R05.4 = prowad. dolna C 34 (brązowa) eloksalowana, inne profile w tonacji 8077 (brązowe) malowane proszkowo

R07.2 = prowadnica doln. EV 1, inne profile w tonacji RAL 9016, białej, malowane proszkowo

Numer	Ilość	Element
122	1	Prowadnica górna
123	1	Zaślepka do prowadnicy górnej, lewa
124	1	Zaślepka do prowadnicy górnej, prawa
125	1	Prowadnica dolna
117	1	Pręt sterujący
118	1	Profil maskujący
119	1	Oslonka, el. wzmacniający, lewy
120	1	Oslonka, el. wzmacniający, prawy
121	1	Zderzak górny
122	1	Prowadnica górna
123	1	Zaślepka do prowadnicy górnej, lewa
124	1	Zaślepka do prowadnicy górnej, prawa
125	1	Prowadnica dolna

El. dodatkowe, zależne od wielkości okna, p. również rozdz. 3.4 zestawienia elementów okucia AluVision RU

Numer	Ilość	Artykuł	Nr SAP	Il. szt./opak.	
31	8	Zaczep**	V.01	212 633	100
			V.02	212 634	100
107	1 kpl.	Płytki sterująca**	VH.1	216 505	2
			VH.2	216 506	2
			VH.3	216 507	2
			VH.4	216 508	2
			VH.5	216 509	2
			VH.6	216 510	2
			VH.7	216 511	2
			VH.8	216 512	2
			VH.9	216 513	2
131	1	Wspornik pręta łączącego FB ≥ 1450 mm	217 067	1	

** patrz lista profili str. 1.15

Roto Patio AluVision 4150 S + 4150 Z

Długości hurtowe

Zestawienie elementów okucia

Długości hurtowe

Numer	Artykuł	Długość w mm	Kolor	Nr SAP
117	Pręt sterujący	3600	-	217 057
118	Profil maskujący	5970	R01.1	217 048
			R05.4	217 049
			R07.2	217 050
			do malowania	217 202
122	Prowadnica rozwórki	5970	R01.1	217 124
			R05.4	217 125
			R07.2	217 126
			do malowania	217 199
125	Prowadnica górna	6070	-	217 140
127	Profil maskujący PVC	6070	R01.1	217 166
			R05.4	217 167
			R07.2	217 165
128	Prowadnica dolna	6070	R01.1	217 016
			R05.4	217 017
			do malowania	217 200

Zestaw montażowy do kompletu prowadnic

Numer	Ilość	Artykuł	Kolor	Nr SAP	Il. szt./opak.
-	1	Zestaw montażowy	R01.1	216 610	
		skład:	R05.4	216 611	
			R07.2	216 612	
119	1	Oslonka, el. wzmacniający, lewy			
120	1	Oslonka, el. wzmacniający, prawy			
121	1	Zderzak górny			
123	1	Zaślepka do prowadnicy rozwórki, lewa			
124	1	Zaślepka do prowadnicy rozwórki, prawa			
126	2	Zaślepki do prowadnicy górnej			
129	1	Zderzak dolny z gumowym odbojnikiem			
130	1	Kłoczek sterujący			
nie zazn.	52	Wkręt 3,9 x 45			
nie zazn.	15	Wkręt 3,9 x 9,5			

Ze wzgl. technicznych artykuły w ww. pozycjach dostarczane są tylko w wymienionych kolorach.

Termin dostawy na zapytanie.

4.2 Roto Patio AluVision 150 Z

Okucie uchylno-przesuwne z zatraskiem, max masa skrzydła 150 kg

108

Roto Patio AluVision 150 Z

Okucie uchylno-przesuwne z zatrzasikiem, max masa skrzydła 150 kg

Opis okucia

Okucie uchylno-przesuwne z zatrzasikiem i ryglowaniem obwiedniowym, wymuszonym odchyleniem i dociskaniem skrzydła.

Zakres stosowania

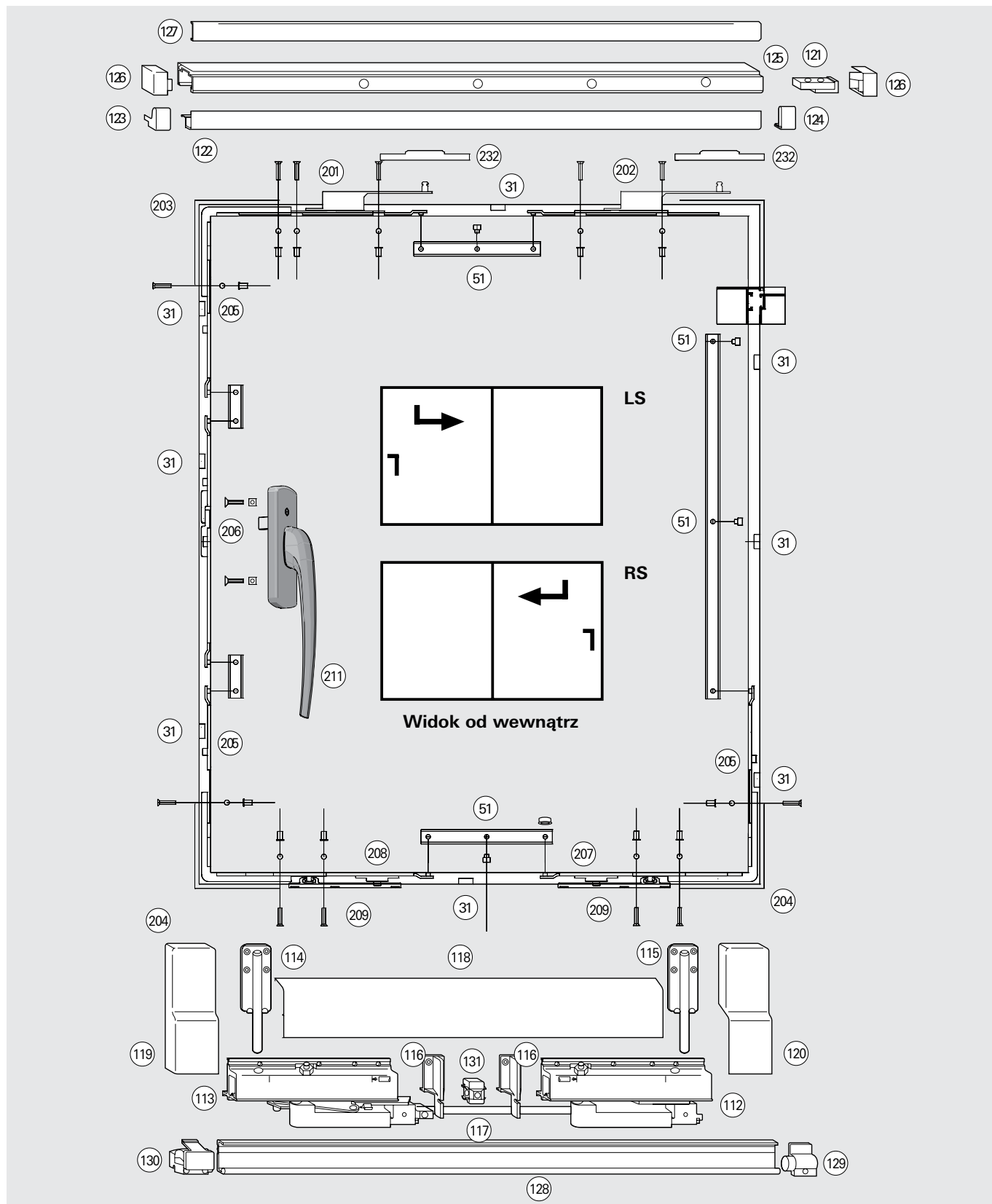
FB – szer. skrzydła 650–1880 mm
FH – wys. skrzydła 930–2430 mm
max masa skrzydła 150 kg.

Pozostałe dane

patrz instrukcja montażu Patio AluVision 150 Z.

Schemat

kompletne okucie z klamką RotoLine w wersji LS.



1 komplet podstawowy AluVision 150 Z

Wersja	Nr SAP
RS	217 427
LS	217 428

Inne wersje okucia na zapytanie!

Kolor:

surowy = powłoka do malowania

R01.1 = naturalny srebrny eloksalowany

R05.4 = prowadnica dolna C 34 (brązowa) eloksalowana, inne profile w tonacji 8077 (brązowej) malowane proszkowo

R07.2 = prowadnica dolna EV 1, inne profile w tonacji RAL 9016 białej malowane proszkowo

* ze wspornikiem ciągnia wózków (nr 131)

Komplet prowadnic

Szer. skrzydła	Szer. ościeżnicy	Kolor	Nr SAP
650- 930	1930	R01.1	216 607

Zestawienie elementów okucia

Zestaw podstawowy

Numer	Ilość	Artykuł
201	1	Nożyce GO L/R
202	1	Nożyce O L/R
203	1	Narożnik górny
204	2	Narożnik dolny
205	3	Listwy
206	1	Łącznik
207/208	1	Listwa z zatrzaskami RS/LS
112	1	Wózek bez sterowania RS/LS
113	1	Wózek ze sterowaniem RS/LS
116	2	Wsporniki
232	2	Ślizgacze
51	4	Czopy MV
nie zazn.		Wkręty mocujące

El. dodatkowe

Numer	Ilość	Artykuł	Nr SAP	Il. szt./opak.	
31	8	Zaczep	V.01	212 633	100
			V.02	212 634	
209	1 kpl.	Płytki sterująca, zależna od profilu**	VH.1	217 252	2
			VH.2	217 253	
			VH.3	217 254	
			VH.4	217 255	
			VH.5	217 256	
			VH.6	217 257	
			VH.7	217 258	
			VH.8	217 259	
			VH.9	217 260	
131	1	Wspornik ciągnia wózków FB ≥ 1450 mm	217 067	1	

** patrz lista profili str. 1.15

Szer. skrzydła	Szer. ościeżnicy	Kolor	Nr SAP
		R05.4	216 608
		R07.2	216 609
931-1080	2230	R01.1	216 614
		R05.4	216 615
		R07.2	216 616
1081-1280	2630	R01.1	216 618
		R05.4	216 619
		R07.2	216 620
1281-1480	3030	R01.1	216 622
		R05.4	216 623
		R07.2	216 624
1481-1680	3430*	R01.1	216 626
		R05.4	216 627
		R07.2	216 628
1681-1880	3830*	R01.1	216 630
		R05.4	216 631
		R07.2	216 632

Komplet prowadnic

Numer	Ilość	Artykuł
117	1	Pręt łączący
118	1	Profil maskujący
119	1	Osonka, el. wzmacniający, lewy
120	1	Osonka, el. wzmacniający, prawy
121	1	Zderzak górny
122	1	Prowadnica nożyc
123	1	Zaślepka dp prowadnicy nożyc, lewa
124	1	Zaślepka do prowadnicy nożyc, prawa
125	1	Prowadnica górna
126	2	Zaślepki do prowadnicy górnej
127	1	Profil maskujący PVC
128	1	Prowadnica dolna
129	1	Zderzak dolny z gumowym odbojnikiem
130	1	Klocek sterujący
nie zazn.	50	Wkręt 3,9 x 19
nie zazn.	15	Wkręt 3,9 x 9,5

Nakładany mech. klamki, wersja standardowa

Numer	Artykuł	Kolor	Nr SAP
211	LS	R01.1	317 460
	RS	R01.1	317 461
	LS	R05.4	317 458
	RS	R05.4	317 459
	LS	R07.2	317 456
	RS	R07.2	317 457

Nakładany mech. klamki, zamykany na klucz (nie zazn.)

Numer	Artykuł	Kolor	Nr SAP
211	LS	R01.1	317 476
	RS	R01.1	317 477
	LS	R05.4	317 474
	RS	R05.4	317 475
	LS	R07.2	317 462
	RS	R07.2	317 473

Na czerwonych polach: el. nie zawarte w kompletach okucia.

5. Zabezpieczenia antywyważeniowe i systemy kontroli

Czujniki okienne MVS do systemów okuć Roto AluVision 540i/540 RU	112
Czujniki okienne MTS do systemów okuć Roto AluVision 540i/540 RU	114

Zabezpieczenia antywyważeniowe i systemy kontroli

Czujniki okienne MVS do systemów Roto AluVision 540i/540 RU

Klasyfikacja czujników okiennych i drzwiowych Roto MVS:

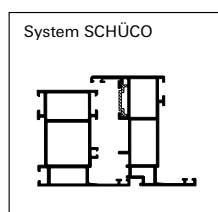
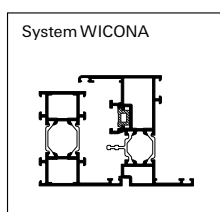
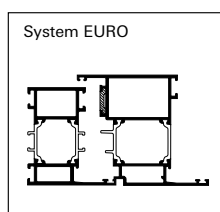
VdS klasa B okna z drewna, PVC i aluminium	VdS klasa C okna z drewna, PVC i aluminium	
Zintegrowany system kontroli otwarcia i zamknięcia okna	Nr VdS: G 102512 Roto MVS	Nr VdS: G 102039 Roto MVS
Kontrola zamknięcia okna Roto MVS	VdS-Nr G 102038 Roto MVS	Nr VdS: G 102039
Kontrola otwarcia okna Roto MVS	Nr VdS: G 102512 Roto MVS	Nr VdS: G 102039



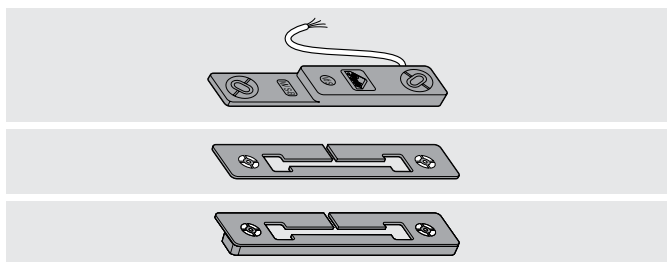
Przykłady zastosowań czujników MVS klasy B + C:

Element	Zintegrowany system kontroli otwarcia i zamknięcia okna	Element	Kontrola otwarcia okna
			Czujnik MVS + Magnes dowrębowy MVS*
			Czujnik MVS + Magnes dowrębowy MVS*
			Czujnik MVS + Magnes dowrębowy MVS*
			Czujnik MVS + Magnes dowrębowy MVS*
			Czujnik MVS + Magnes dowrębowy MVS*

Systemy profili:

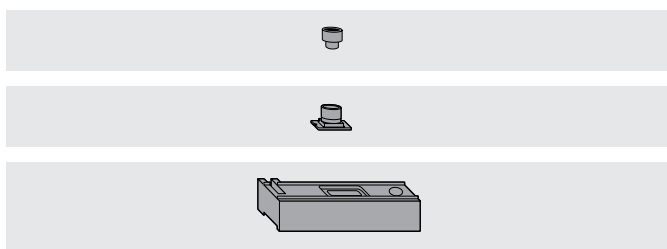


Wykaz artykułów MVS do systemów Roto AluVision 540i/540 RU

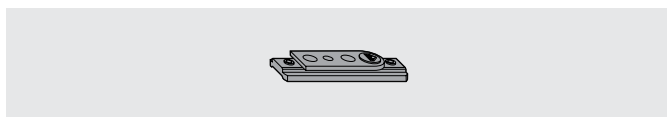


Artykuł	Nr SAP	Il. szt./opak.
Czujnik MVS VdS B 6 m	292 101	1
Czujnik MVS VdS C 6 m	292 114	1
Podkładka do wyrównania luzu wrębowego, wys. 0,5 mm, nakładane, do gładkich profili	309 245	1
Podkładka MVS V.01 + V.02 9,7 – 14 mm	311 441	1

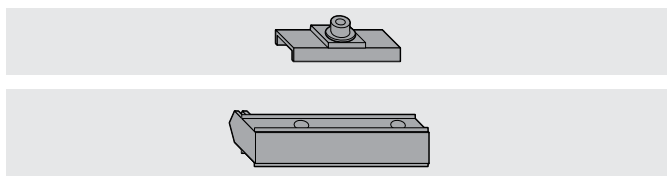
do dalszych profili i systemów okuć:



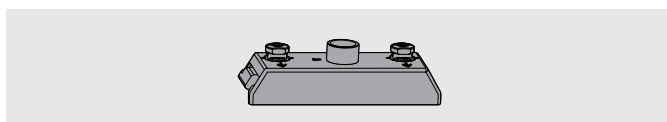
Artykuł	Nr SAP	Il. szt./opak.
Magnes przyklejany MVS AluVision (do 540i/540) Do systemów okiennych AluVision z rowkiem pod listwę popychacza 15/20 mm i luzem wrębowym 11,5 – 12 mm. Do wszystkich syst. okuć.	311 430	1
Magnes wkładany MVS AluVision (do 540i)	337 767	1
Przyrząd wiertarski MVS V.01 + V.02 do magnesu przyklejanego	318 573	1



Artykuł	Nr SAP	Il. szt./opak.
Magnes dowrębowy MVS AluVision Do systemów okiennych AluVision z rowkiem pod listwę popychacza 15/20 mm i luzem wrębowym 11,5 – 12 mm. Do wszystkich systemów okuć.	311 431	1



Artykuł	Nr SAP	Il. szt./opak.
Adapter MVS do listwy popychacza Schüco Do systemów okiennych AluVision Schüco (n.p. Royal S).	311 433	1

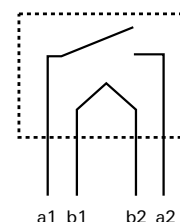


Artykuł	Nr SAP	Il. szt./opak.
Podkładka MVS Schüco	311 442	1
Przyrząd wiertarski MVS Schüco	318 574	1
Adapter MVS do listwy popych. Wicona Do systemów okiennych AluVision Wicona.	311 432	1
Podkładka MVS Wicona, nie zazn.	311 443	1

Czujnik MVS VdS B, dane techniczne:

Rodzaj styku:	NO
Napięcie:	$U_{max} = 48V DC$
Prąd styku:	$I_{max} = 0.5A$
Dopuszczalna moc:	$P_{max} = 5W (=U \times I)$
Klasa zabezpieczenia:	IP67 wg DIN 40050
Klasa odporności na wpływ środowiska:	III wg VdS 2110
Kolor obudowy:	RAL 7035 (szary)
Przewód:	6 m, LIYY 4 x mm ² ws. ZGL

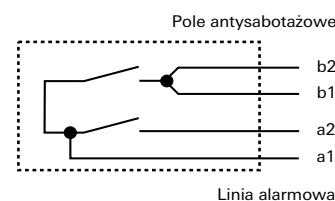
Schemat podłączenia:



Czujnik MVS VdS C, dane techniczne:

Rodzaj :	NO
Styk zewn. pola magnetycznego:	NO
Napięcie:	$U_{max} = 30V DC$
Prąd styku:	$I_{max} = 0.2A$
Dopuszczalna moc:	$P_{max} = 3W (=U \times I)$
Klasa zabezpieczenia:	IP67 wg DIN 40050
Klasa odporności na wpływ środowiska:	III wg VdS 2110
Kolor obudowy:	RAL 7035 (szary)
Przewód:	6 m, LIYY 4 x mm ² ws. ZGL

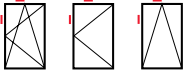
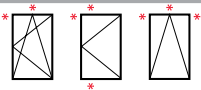
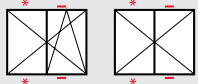
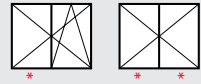
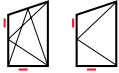
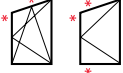
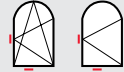
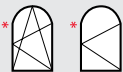
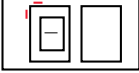
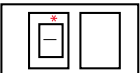
Schemat podłączenia:



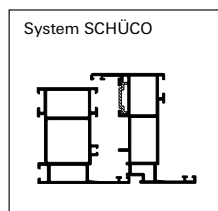
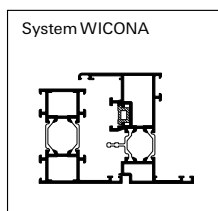
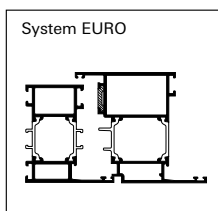
Elementy zabezpieczeń antywyważeniowych i systemów kontroli.

Czujniki okienne MTS do systemów Roto AluVision 540i/540 RU

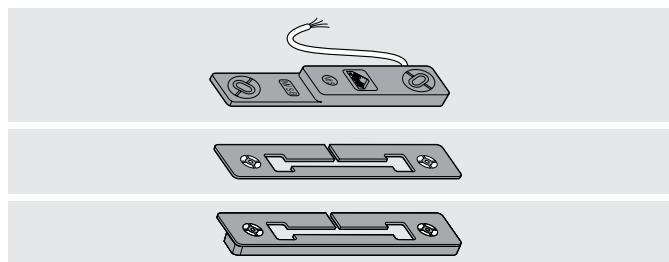
Przykłady stosowania MTS:

Element kontroli otwarcia i zamknięcia okna	Zintegrowany system	Element	Kontrola otwarcia okna
Czujnik MVS + łącznik MVS			Czujnik MVS + magnes dowrębowy MVS*
Skrzydło wejściowe: Czujnik MVS + łącznik MVS Okno dwudzielne: Czujnik MVS + Magnes dowrębowy MVS*			Czujnik MVS + magnes dowrębowy MVS*
Czujnik MVS + łącznik MVS			Czujnik MVS + magnes dowrębowy MVS*
Czujnik MVS + łącznik MVS			Czujnik MVS + magnes dowrębowy MVS*
Czujnik MVS + łącznik MVS	 Patio 150 S	 Patio 150 S	Czujnik MVS + magnes dowrębowy MVS*

Systemy profili:

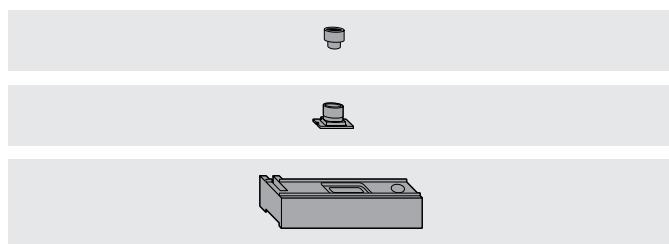


Zestawienie elementów MTS do systemu Roto AluVision 540i/540 RU

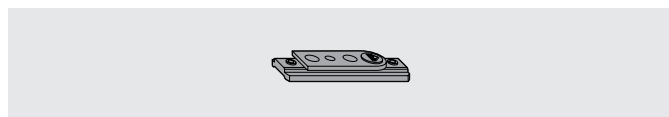


Artykuł	Nr SAP	Il. szt./opak.
Czujnik MTS	292 118	1
Podkładka do wyrównywania luzu wrębowego, wys. 0,5 mm, nakładana do gładkich profili	309 245	1
Podkładka MVS V.01 + V.02 9,7 – 14 mm	311 441	1

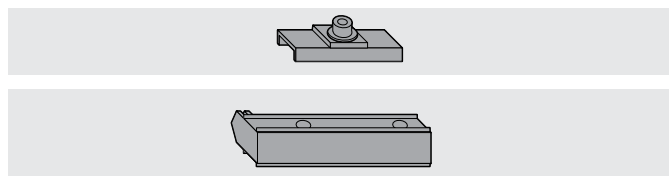
do innych profili i systemów okuć:



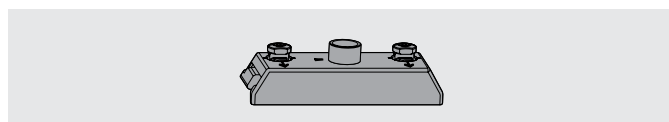
Artykuł	Nr SAP	Il. szt./opak.
Magnes przyklejany MVS AluVision Do systemów okiennych AluVision z rowkiem pod listwę popychacza 15/20 mm i luzem wrębowym 11,5 – 12 mm. Do wszystkich systemów okuć.	311 430	1
Magnes wkładany MVS AluVision (do 540i)	337 767	1
Przyrząd wiertarski MVS do magnesu przyklejanego	318 573	1



Artykuł	Nr SAP	Il. szt./opak.
Magnes dowrębowy MVS AluVision Do systemów okiennych AluVision z rowkiem pod listwę popychacza 15/20 mm i luzem wrębowym 11,5 – 12 mm. Do wszystkich systemów okuć.	311 431	1



Artykuł	Nr SAP	Il. szt./opak.
Adapter MVS do listwy popychacza Schüco Do systemów okiennych AluVision Schüco (np. Royal S).	311 433	1
Podkładka MVS Schüco	311 442	1
Przyrząd wiertarski MVS Schüco	318 574	1

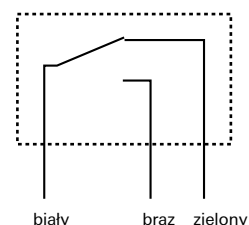


Artykuł	Nr SAP	Il. szt./opak.
Adapter MVS do listwy popych. Wicona Do systemów okiennych AluVision Wicona.	311 432	1
Podkładka MVS Wicona, nie zazn.	311 443	1

Czujnik MTS dane techniczne:

Rodzaj styku:	NO
Napięcie:	$U_{max} = 30V DC$
Prąd styku:	$I_{max} = 0.2A$
Dopuszczalna moc:	$P_{max} = 3W (=U \times I)$
Klasa zabezpieczenia:	IP67 wg DIN 40050
Kolor obudowy:	RAL 7035 (szary)
Przewód:	6 m, LIYY 3 x mm ² ws. ZGL
kolory: biały, brąz, zielony	

Schemat podłączenia:

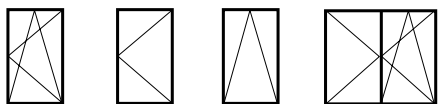


6. Wskazówki techniczne

Uwagi ogólne	118
Oznaczenia na oknie aluminiowym	119
Miejsce pod okucie na ościeżnicy/skrzydło	120
Miejsce pod okucie w oknie 2-skrzydłowym bez stałego słupka środkowego (stulp)	121
Technika łączenia	122
Przegląd elementów do pogłębionego rowka C pod listwę popychacza (rowek VTC)	123
Wytyczne odnośnie samodzielnego lakierowania elementów okucia	124

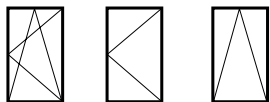
Roto AluVision 540i / 540

Wskazówki ogólne



■ Oznaczenia / zakres stosowania

ÜB	- przyłga	21,5/22 mm	22 mm
FL	- luz wrębowy	11,5 mm	12 mm
	- oś okucia		10 mm



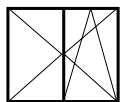
■ Oznaczenia / zakres stosowania

AluVision 540i/540

FB	- Szer. skrzydła RU	370/405 mm - 1600 mm
FB	- Szer. skrzydła TF	390/390 mm - 1600 mm
FB	- Szer. skrzydła R	370/405 mm - 1600 mm
FB	- Szer. skrzydła U	510/520 mm - 1600 mm

FH	- Wys. skrzydła RU	510/520 mm - 2400 mm
FH	- Wys. skrzydła TF	510/520 mm - 2400 mm
FH	- Wys. skrzydła R	510/520 mm - 2250 mm
FH	- Wys. skrzydła U	370/405 mm - 1300 mm

FG_{max}	- max masa skrzydła RU	90kg / 130kg
FG_{max}	- max masa skrzydła TF	90kg / 130kg
FG_{max}	- max masa skrzydła R	50kg / 70kg / 130kg
FG_{max}	- max masa skrzydła U	70kg / 130kg



■ Oznaczenia / zakres stosowania

FB	- szer. skrzydła R	370/405 mm - 1600 mm
FB	- szer. skrzydła RU	370/405 mm - 1600 mm
FH	- wys. skrzydła	520 mm - 2400 mm

■ Bezpieczeństwo funkcjonowania okuć

W celu zapewnienia stałej niezawodności funkcjonowania okuć należy przestrzegać:

1. Fachowego i prawidłowego montażu elementów okucia zgodnie z instrukcjami montażu.
2. Fachowego i prawidłowego wbudowania elementów okucia do montowanego okna.
3. Producent okien jest zobowiązany do przekazania użytkownikowi okna instrukcji obsługi i konserwacji lub ew. warunków gwarancji.
4. Uwaga! Okucie może składać się wyłącznie z oryginalnych elementów systemu Roto. Użycie części okucia spoza systemu wyklucza dochodzenie wszelkich roszczeń gwarancyjnych.

■ Warunki gwarancji

Nie należy stosować uszczelnień zawierających substancje kwasowe, mogących prowadzić do korozji elementów okucia.

Przy szkleniu okien należy przestrzegać wytycznych wypierania szyb do konkretnych typów okien.

Narożniki profili muszą być prostokątne, powierzchnia gładka i bez kleju.

Sprawdzić okno pod względem funkcjonalności i prawidłowego montażu okucia.

Należy bezwzględnie przestrzegać warunków bezpieczeństwa i wskazówek montażowych.

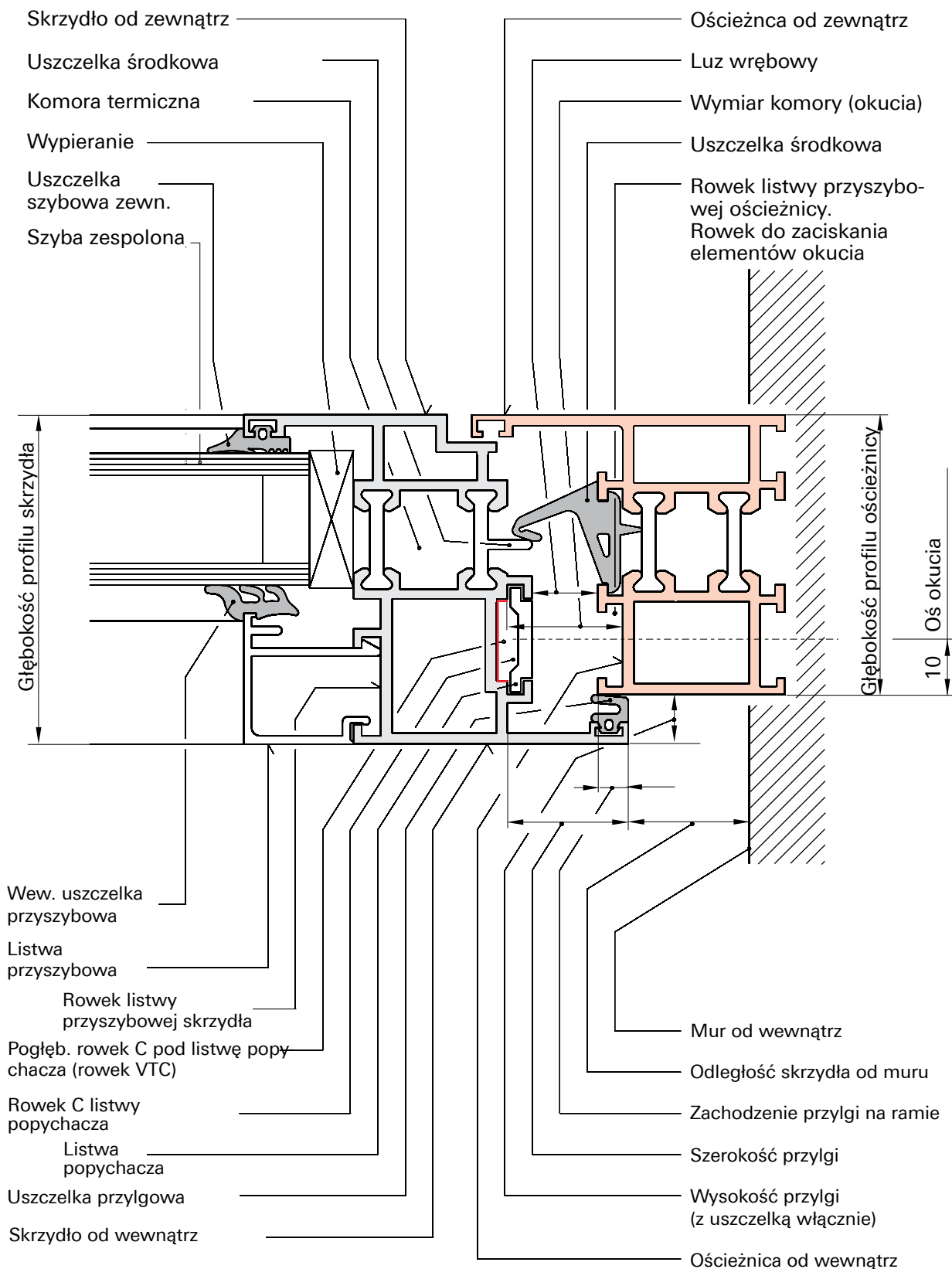
Zestawienia elementów okucia zawierają wszystkie zależne od profilu systemu wersje okuć AluVision. Dane techniczne, warianty rowków i wrębów specjalnych, należy zamawiać oddzielnie.

■ Gwarancja nie obejmuje

Producent okuć nie odpowiada za wadliwe funkcjonowanie i usterki elementów okuć czy wyposażonych w nie okien lub drzwi balkonowych, jeśli wynikają one z niedostatecznych danych oferty przetargowej, nieprzestrzegania przepisów montażu czy diagramów ilustrujących zakres stosowania, albo jeśli są narażone na nadmierne zanieczyszczenie. Gwarancja dotyczy tylko oryginalnych elementów okuć Roto (elementy okucia i wkrety).

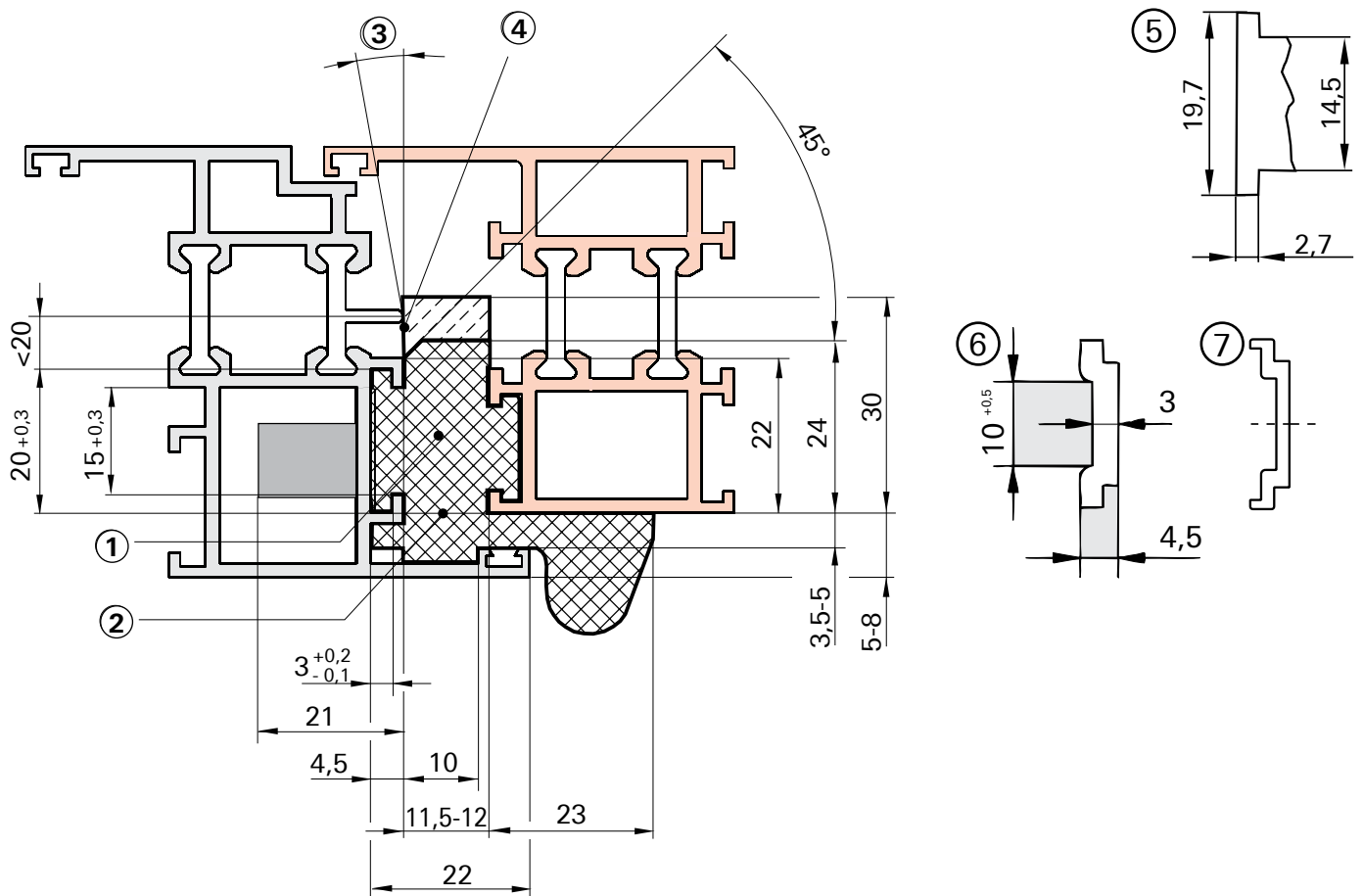
Profil skrzydła

Profil ościeżnicy



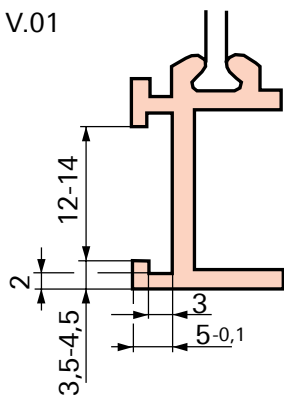
Roto AluVision 540

Miejsce pod okucie Ościeżnica/skrzydło

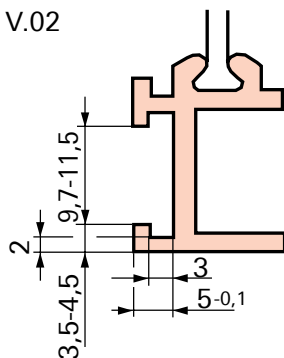



Rowek ościeżnicy


Rowek V.01




Rowek V.02



 Miejsce pod okucie
Wpuszczany mechanizm klamki

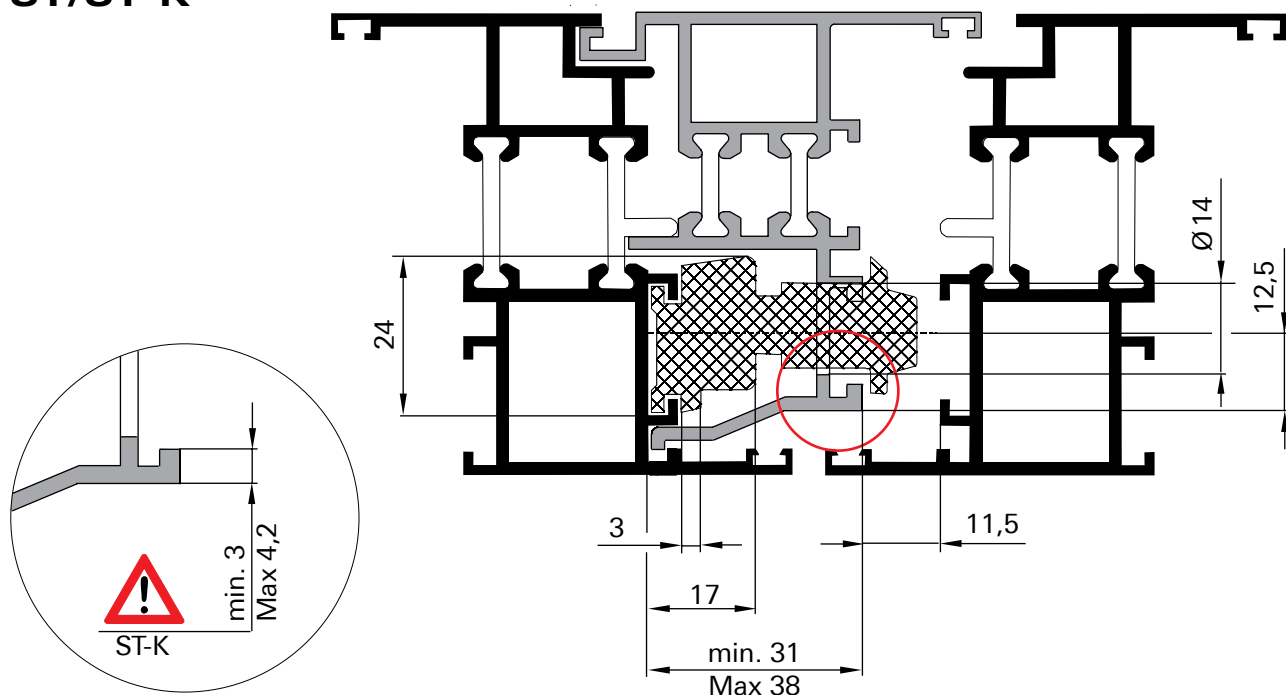
 Miejsce pod okucie AluVision 540
(okucie w wersji podstawowej)

 Miejsce pod okucie AluVision 540
(okucie antywyważeniowe)

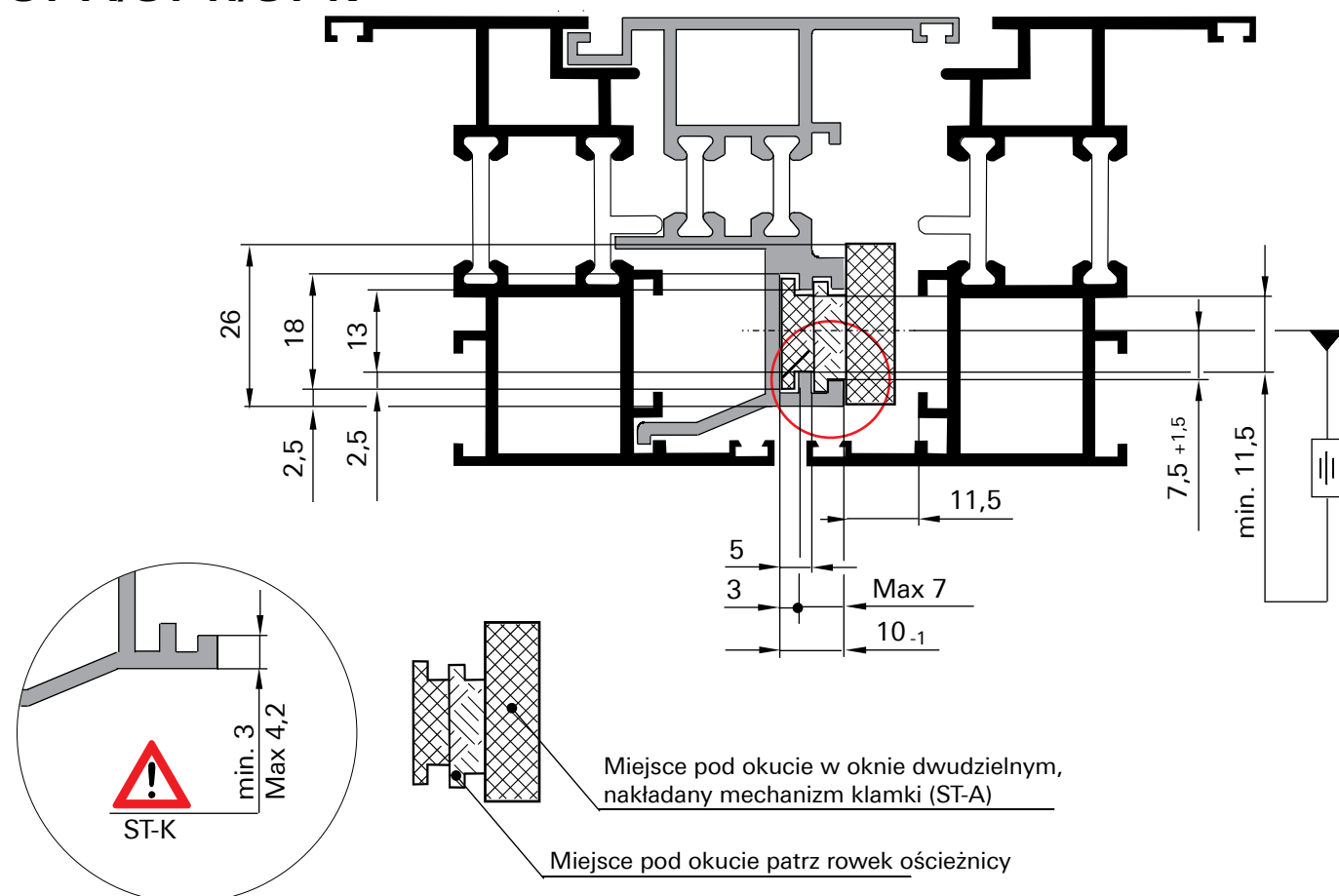
- ① Wymagane miejsce pod okucie. Pogrubione kontury oznaczają istotne dla systemu okuć AluVision powierzchnie łączenia.
- ② Zachować wymaganą linię ustawienia skrzydła i ościeżnicy.
- ③ 12° przy szer. skrzydła 340 mm, 9° przy szer. skrzydła 500 mm dla głębokości profilu max 100 mm.
- ④ Krawędzie uszczelki środkowej i inne elementy nie mogą wystawać ponad poziom rowka C pod listwę popychacza.
- ⑤ Wymiary nieprzekraczalne elementów okucia, dla swobodnego ruchu w rowku C listwy popychacza (również w przypadku powierzchni malowanej).
- ⑥ Dostępny na rynku profil listwy popychacza AluVision 540
- ⑦ Specjalny profil Alu 540i (wymiary patrz 6.6).

**Przy innych wymiarach prosimy o kontakt!
Wymiary podane w mm.**

ST/ST-K

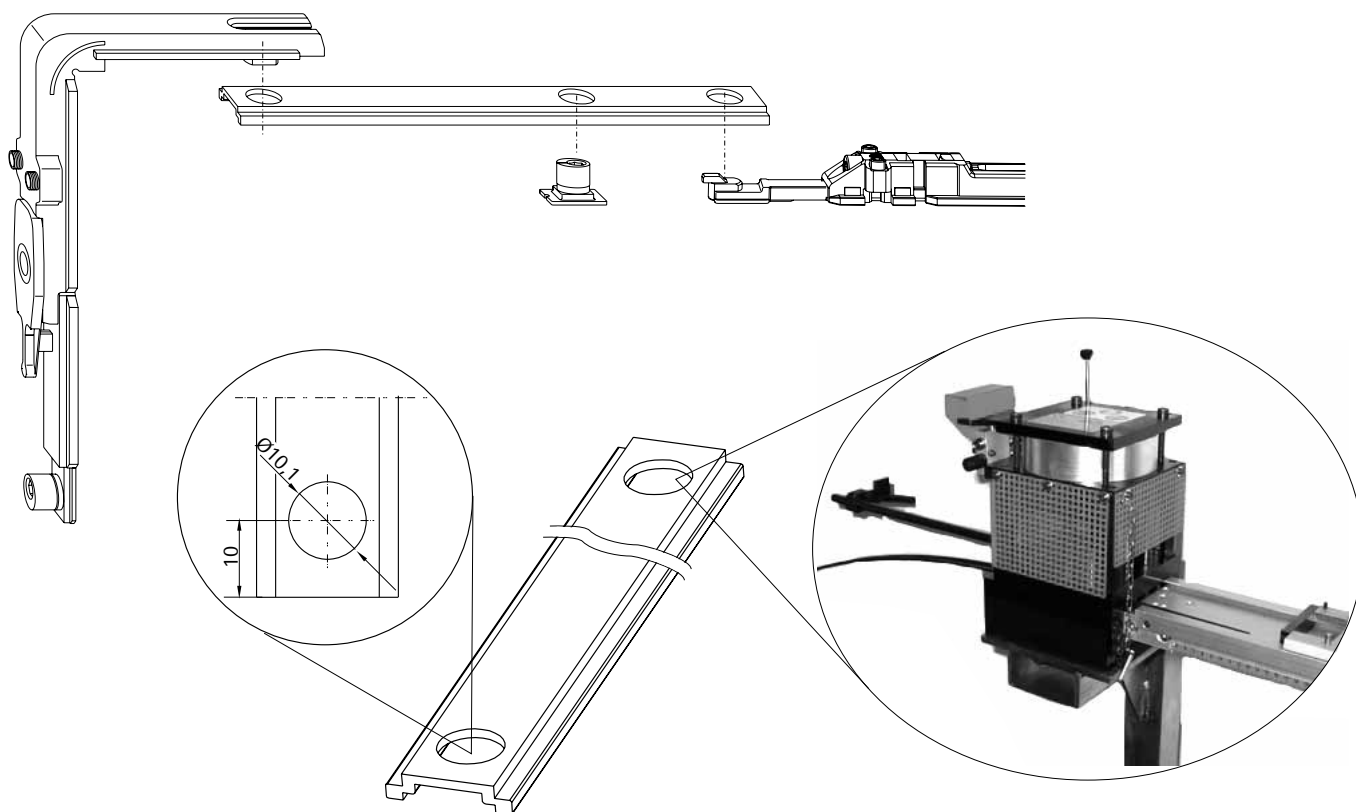


ST-A/ST-R/ST-K



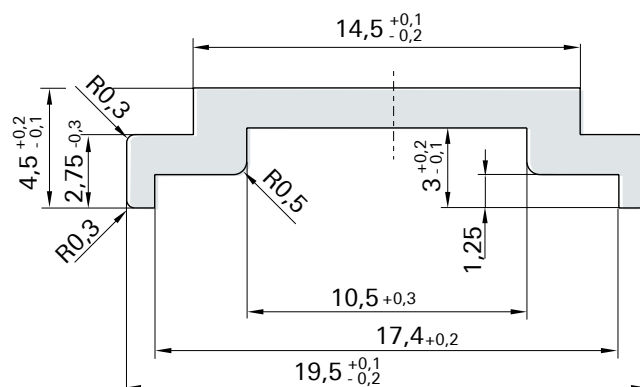
Roto AluVision 540i

Technika łączenia



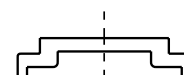
Stosowanie listwy popychacza

	①	②
	(z AluVision)	(z AluVision)
Rowek standard	✓	✓
Rowek VTC	✓	✗

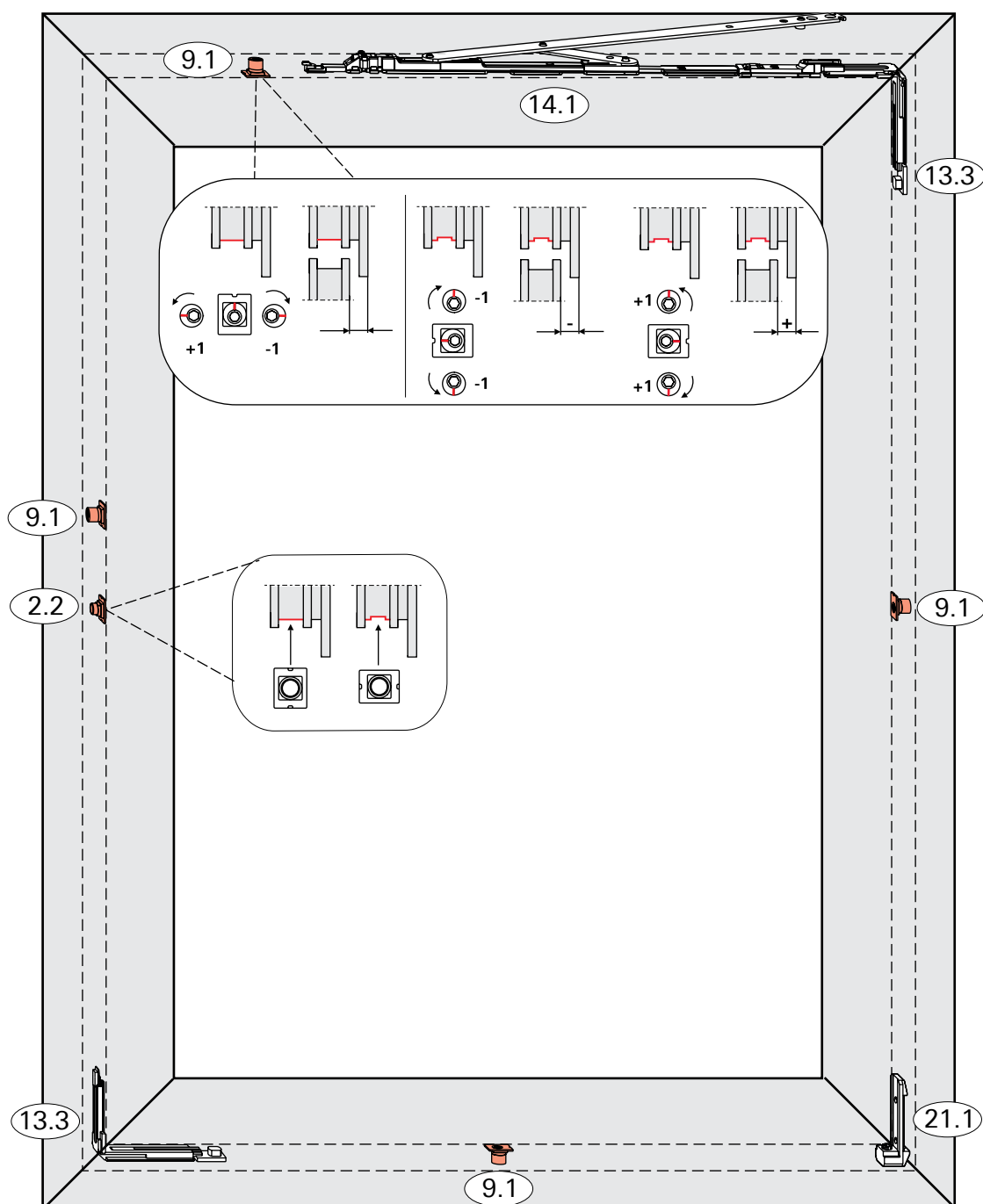
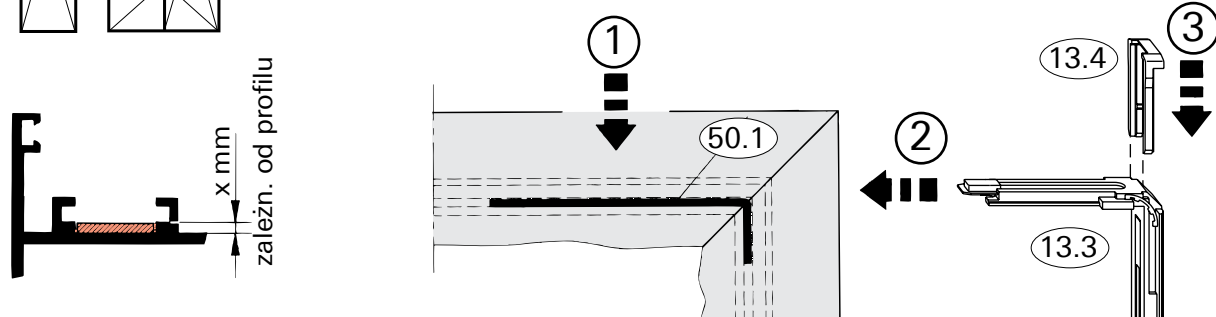
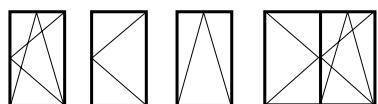


① Geometrię listwy popychacza stosuje się w profilach skrzydłowych **z** lub **bez** pogłębionego rowka skrzydłowego (VTC).

⚠ ② Geometrię listwy popychacza (dla aluminium) stosuje się **tylko** w przypadku **braku** pogłębionego rowka skrzydłowego (VTC).



Zestawienie elementów Roto AluVision 540i: pogłębiony rowek C listwy popychacza (rowek VTC)



Roto AluVision 540i / 540

Wytyczne odnośnie malowania okuć i klamek

AluVision Roto Line

Malowanie elementów należy wykonywać wg odpowiednich instrukcji:

- zawias rozwórki wg BB 506-0
- wspornik zawiasu rozwórki wg BB 505-0
- zawias dolny wg BB 503-0
- wspornik zawiasu dolnego wg BB 504-0
- zawias rozwierny wg BB 508-0
- zawias rozwierny „V” wg BB 507-0
- klamki AluVision Roto Line wg BB 511-0
- klamki AluVision Roto Line z kluczem wg BB 512-0
- klamki AluVision Roto Line z kluczem TF wg BB 513-0

7. Instrukcje odnośnie konserwacji i dozoru technicznego

Konserwacja i dozór techniczny	126
Obsługa i bezpieczeństwo funkcjonowania okuć	127
Konserwacja i dozór techniczny zasadniczych elementów okucia	128

Roto AluVision 540

Konserwacja i dozór techniczny



Wyprodukowane przez Państwa okna wyposażone są w wysokiej jakości okucia Roto. Oznacza to najwyższy komfort obsługi, niezawodność funkcjonowania i odporność na zużycie.

Warunkiem sprawności i lekkiego działania mechanizmu okucia obwiedniowego jest przestrzeganie naszych przepisów, dotyczących rozmiaru i masy skrzydła, jak również wytycznych zobowiązań gwarancyjnych.

Sprawność i stan okuć sprawdzić można w oparciu o następujące kryteria:

- lekkie działanie mechanizmu
- mocowanie okuć
- zużycie okuć
- uszkodzenie okuć.

Lekkie działanie mechanizmu

Lekkie działanie mechanizmu obwiedniowego okuć najlepiej sprawdzić poruszając klamką okienną.

Moment ryglowania klamki ustalony jest zgodnie z normą DIN 18055 dla maksymalnej wartości 10 Nm. Do sprawdzenia można użyć klucza dynamometrycznego.

Poprawa lekkości działania mechanizmu obwiedniowego okucia może nastąpić przez **smarowanie/oliwienie** lub doregulowanie okuć. Dla okuć rozwierno-uchyłnych Roto przewidziano możliwość regulacji w 2 do 3 płaszczyznach. Błędna lub niefachowa regulacja okuć prowadzić może do tego, że wyposażone w nie okna nie będą mogły sprawnie funkcjonować.

Mocowanie okuć

Od prawidłowego i stabilnego zamocowania okuć zależy sprawność funkcji okna i bezpieczeństwo jego użytkowania. Należy sprawdzać stabilność połączeń wkrętowych okucia z materiałem okna. W razie oznak wskazujących na poluzowanie tych połączeń lub oderwanie łbów wkrętów należy dokręcić wkręty lub je wymienić.

Zużycie okuć

Wszystkie elementy okuć istotne z punktu widzenia bezpieczeństwa, funkcjonowania i sprawności należy **smarować i oliwić** zgodnie z naszymi wskazówkami, aby przeciwdziałać ich zużyciu.

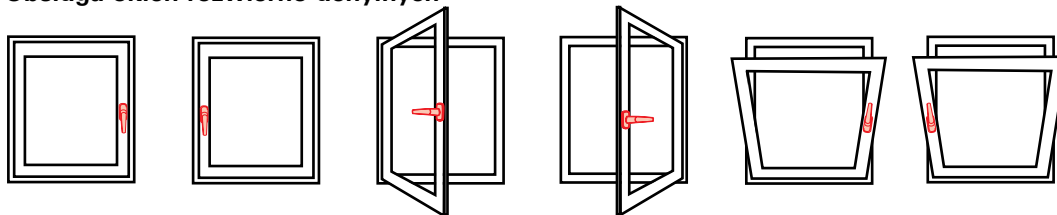
Uszkodzenie okuć

Uszkodzone elementy okucia należy wymienić, dotyczy to zwłaszcza elementów nośnych.

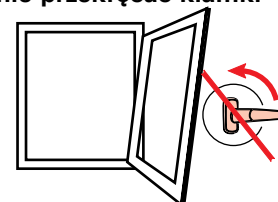
Powyższe zalecenia nie stanowią podstawy do roszczeń na drodze prawnej, a ich zastosowanie należy odnieść każdorazowo do konkretnej sytuacji.

Roto Frank zaleca producentom stolarki okiennej montaż okien tylko przez fachowy i przeszkolony personel techniczny oraz zaopatrzenie gotowych okien w instrukcje obsługi i konserwacji okuć.

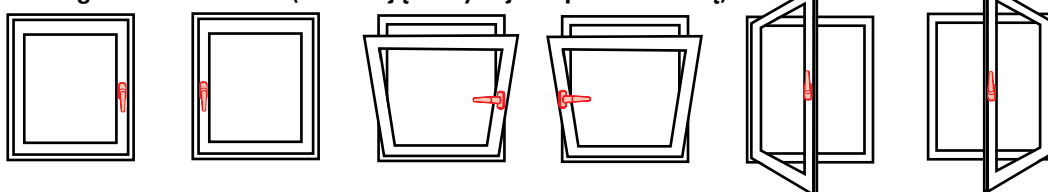
Obsługa okien rozwierno-uchylnych



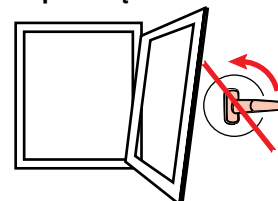
Przy otwartym oknie nie przekręcać klamki



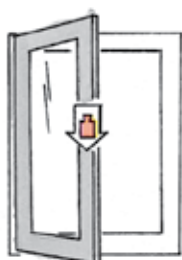
Obsługa okien Tilt first (z funkcją uchyłu jako podstawową)



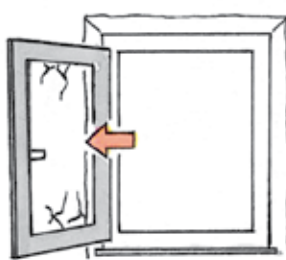
Przy otwartym oknie nie przekręcać klamki



W celu zachowania **sprawności i niezawodności** funkcji okna przez długie lata oraz zapewnienia **bezpieczeństwa** użytkownika, należy bezwzględnie przestrzegać poniższych wskazówek.



Na skrzydło okna nie może oddziaływać żadne inne dodatkowe obciążenie.



Nie należy dociskać skrzydła okna do ościeża.



Nie należy wkładać żadnych przedmiotów pomiędzy skrzydło i ościeżnicę



W przypadku dostępu do okna dzieci lub osób z zaburzeniami umysłowymi należy zamontować np. klamkę zamykaną na klucz lub blokadę rozwarcia.



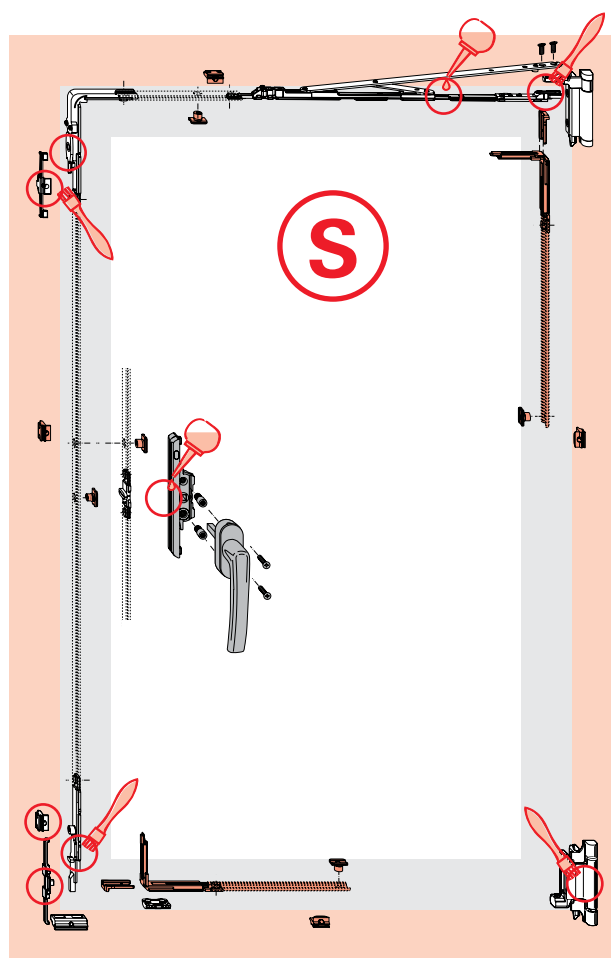
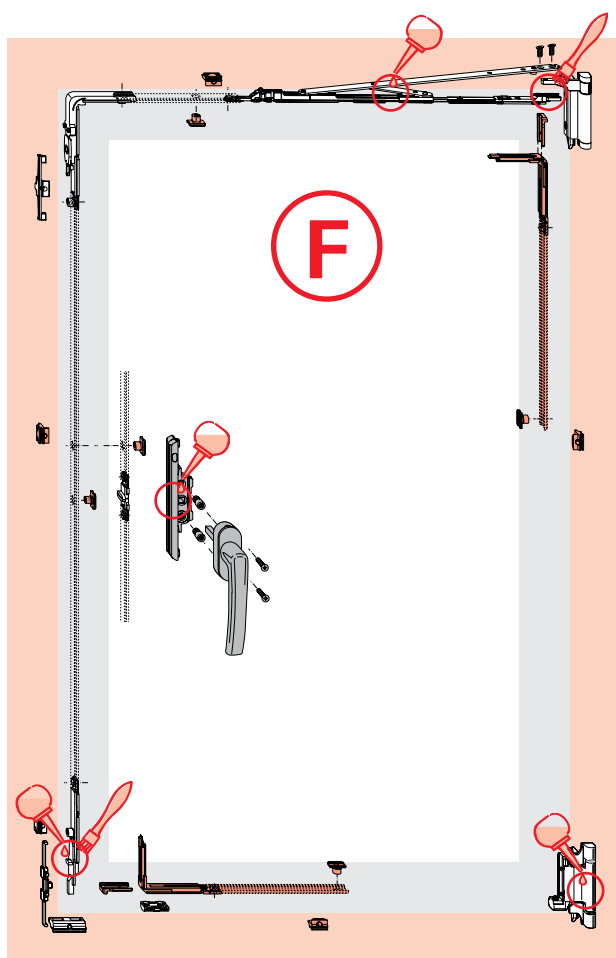
Podczas silnego wiatru nie należy pozostawiać otwartego okna.



Uwaga! Zatrzaszkujące się skrzydło może prowadzić do zranienia. Przy domykaniu okna nie należy wkładać ręki między skrzydło i ościeżnicę.

Roto AluVision 540

Konserwacja i dozór techniczny zasadniczych elementów okucia do dokien i drzwi z aluminium



Smarowanie i dozór techniczny



Regularne smarowanie i oliwienie* (min 1 x rocznie) wszystkich zasadniczych z punktu widzenia funkcjonowania elementów okucia (F) na skrzydle i ościeżnicy zapewni lekkość działania okuć Roto i uchroni je przed wcześniejszym zużyciem.

Ważne z punktu widzenia bezpieczeństwa elementy okucia (S) należy konserwować ze szczególną starannością. Należy z tego względu corocznie kontrolować ich stan zużycia i smarować/oliwić*! Ponadto należy regularnie sprawdzać stabilność połączeń śrubowych i ewentualnie niezwłocznie dokręcić poluzowane lub wymienić pęknięte wkręty.

* Należy stosować dostępny w wyspecjalizowanych placówkach handlowych smar lub olej maszynowy bez zawartości żywic i kwasów.



Tworzy wartość wnętrza

Regionalni doradcy techniczni Roto



Roto Frank Okucia Budowlane Sp. z o.o. Technologia okien i drzwi

Wał Miedzeszyński 402
03-994 Warszawa

Telefon +48 22 / 567 09 00
Telefaks +48 22 / 567 09 09
info.pl@roto-frank.com

www.roto.pl
www.tajemniceokienne.pl

Zasięg ogólnopolski

Dyrektor sprzedaży

Mirosław Bogdalski
tel.: 0 604 956 012

Okucia do okien z aluminium

Krzysztof Zadroga
tel.: 0 604 459 035

Okucia do okien otwieranych na zewnątrz i przesuwanych

Michał Kucewicz
tel.: 0 600 440 880

Serwis oprogramowania

Marcin Chrostowski
tel.: 0 602 224 959

Grzegorz Michalak
tel.: 0 604 940 171

Paweł Zaręba
tel.: 0 696 403 921

Artur Pałac
tel.: 0 606 839 759

Roto Engineering

Rafał Koźlik
tel.: 0 602 795 026

Tomasz Hejduk
tel.: 0 608 380 590

Produkty do drzwi Roto Gluske BKV

Agnieszka Gil
tel.: 0 504 186 660

Leszek Rumiński
tel.: 0 691 858 889