

## NAPĘDY DO BRAM SKRZYDŁOWYCH

414	6
413	8
415	10
S418	12
390	14
391	16
402	18
422 - 422 PED.	20
400	22
S450H	24
770	26
S700H	28

## NAPĘDY DO BRAM PRZESUWNYCH

C720	32
740 / 741	34
JUMBO 14/20	36
746 ER	38
844	40
884 MC	42

## NAPĘDY DO BRAM GARAŻOWYCH

D600	46
D700HS	48
D1000	50
540 / 541	52
560	54

## NAPĘDY DO OKIENNIC, ROLET I MARKIZ

NIGHT & DAY	58
T-MODE	60
TM 35	62
TM 45	63
TM 58	65

## SZLABANY AUTOMATYCZNE

613 / 614	68
617	70
615 BPR	72
620	75
640	79
642 INOX	81
FAAC CITY - J	83

## CENTRALE STERUJĄCE

452 MPS	88
455 D	89
462 DF	90
E124 / E024	91
E700 / 391E	92
SPRINT 05 / 748 D / 780 D	93
844 T / E600/E1000 / 540 BPR / EB 540BPR 3PH	94
540 BT	95
578 D	95
A 453	95
LINKS 3	95
615 BPR	96
624 BLD	96
E604	96
OBUDOWY MOD. L-LM-E	97
DIGIPROGRAM	98
FAACTOTUM	99

## AKCESORIA

433 Mhz LC / 433 Mhz	102
868 Mhz SLH	104
LAMPY	106
FOTOKOMÓRKI	107
T10 / T11 / T20 / T21	108
SWITCH / T15 / XB300	108
DIGIKEY / DIGICARD / RP 868 SLH	109
GRS-02	110
F4 / FG1 / FG2 / PROLOOP	111
LISTWY	112
ZAMKI I OLEJE	113

## SYSTEMY PARKINGOWE, KONTROLA DOSTĘPU

MAG / MAG100	116
TAG10 / TAG5 / TAG3 / TAG10SA	117
VIPER 400	118
PARK-LITE	119

## NAPĘDY DO DRZWI AUTOMATYCZNYCH

950 BM / BSM	124
940SM / 930 SF / A 100	126

## CERTYFIKAT JAKOŚCI



EN 45012 Reg. n° 007A e n° 010D



## QUALITY SYSTEM CERTIFICATE

THIS IS TO CERTIFY THE QUALITY MANAGEMENT SYSTEM OF THE COMPANY

**FAAC S.p.A.**

Via Benini, 1 - Zola Predosa BO

REGISTRATION No. 085 - A

CONFORM TO THE

**ISO 9001 - 2000 STANDARD**


FOR THE FOLLOWING PRODUCTS/SERVICES

**DESIGN, DEVELOPMENT, MANUFACTURE AND ASSISTANCE OF ACCESS  
AUTOMATION SYSTEMS BY MEANS OF HYDRAULIC AND  
ELECTROMECHANICAL DRIVERS AND CONTROL  
AND SAFETY DEVICES, ALARM SYSTEMS**

This certificate consists of 2 pages. The enclosed data sheets supplies details on the field of application. The continuance of possession of the certification is subject to annual survey and dependent upon the observance of CERMET regulations.

MOD. PO 22A rev. 1.1

certificate issuance date:	1996-02-28
last modification date:	2008-04-24
following renewal date:	2011-04-11

General Manager  
Rodolfo Trippodo. Engineer  


CERMET - 40057 Cadriano - Granarolo E. (BO), Via Cadriano 23  
00175 Roma, Via Mamili 18  
10090 Rivoli Cascine Vica (TO), Via Carlo Ferrero 118



414



413



415



S418



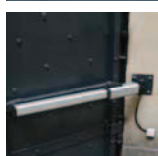
390



391



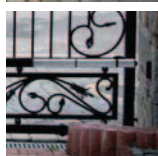
402



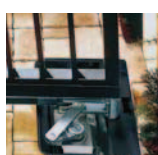
422 - 422 PED.



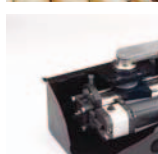
400



S450H



770



S700H



**FAAC**

---

Napędy do  
bram skrzydłowych

# Napęd elektromechaniczny

do bram skrzydłowych do użytku przydomowego dla skrzydła o długości do 3 m (4 m z zamkiem elektromagnetycznym)

CE



### Idealne rozwiązanie dla bram przydomowych

Napęd FAAC 414 jest najbardziej praktycznym i ekonomicznym rozwiązaniem przy automatyzowaniu bramy o długości skrzydła do 4 m. Napęd wyposażony jest w siłowniki tubowe – samoblokujące i dlatego nie wymaga stosowania dodatkowych zamków.

### Łatwy montaż i pewne działanie

Ze względu na swoją tubową konstrukcję i sposób mocowania siłowników do bramy (od czoła) napęd FAAC 414 jest szybki i łatwy w montażu, bez konieczności wykonywania kosztownych przeróbek adaptujących. Dobry punkt podparcia bramy gwarantuje pewne blokowanie po zamknięciu, nawet w przypadku szerokich bram.

### Bezpieczeństwo i wysoka niezawodność

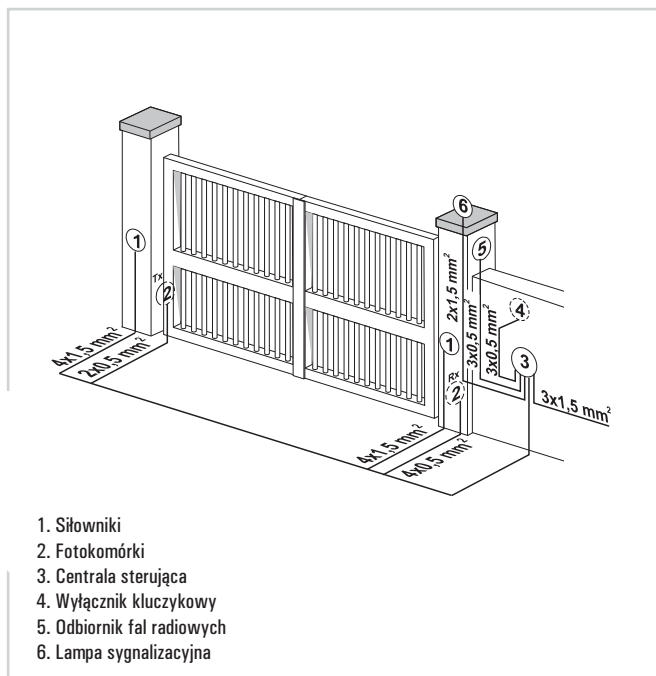
Zabezpieczenie przeciwnaczeniowe zapewnia moduł elektroniczny instalowany na płycie centrali sterującej, który bezpośrednio kontroluje siłę ciągu napędu. W przypadku awarii mechanizm odblokowujący umożliwia odblokowanie skrzydeł bramy i obsługę ręczną. Koszt obsługi napędu elektromechanicznego FAAC 414 jest minimalny. Urządzenie pracuje niezawodnie w każdych warunkach atmosferycznych, w zakresie temperatur zewnętrznych od -20°C do +55°C.

## 414 - CHARAKTERYSTYKA TECHNICZNA

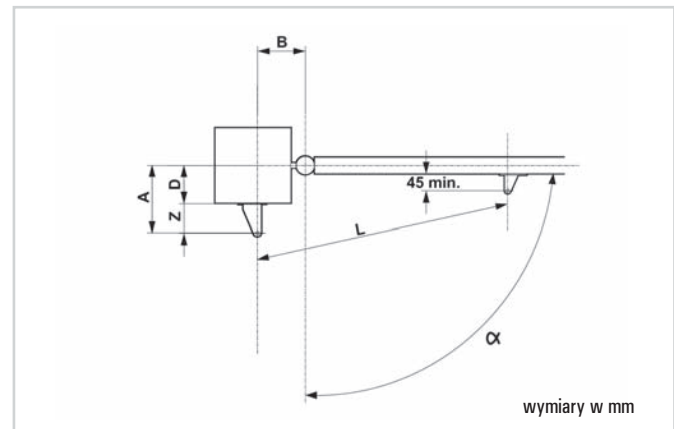
	414
Zasilanie	230 V, 50 (60) Hz
Zasilanie silnika	230 V
Pobór mocy	280 W
Pobór prądu	1,2 A
Prędkość obrotowa silnika	1400 obr./min
Prędkość wysuwu trzpienia	1,5 cm/sek.

	414
Maksymalna siła ciągu	3500 N
Zabezpieczenie termiczne	140°C
Zakres temperatur pracy	-20°C +55°C
Stopień ochrony	IP44
Ciężar	6,5 kg

## WYMIARY INSTALACYJNE (SCHEMAT STANDARDOWEJ INSTALACJI)



## WYMIARY INSTALACYJNE



### Zalecane wymiary instalacyjne

	$\alpha$	A	B	C <sup>(1)</sup>	D <sup>(2)</sup>	Z <sup>(3)</sup>	L
414	90°	195	195	390	150	45	1090
	110°	165	165	390	120	45	1090

dla otwarcia skrzydła o kąt 90°: A + B = C

dla otwarcia skrzydła o kąt większy niż 90°: A + B < C

1) roboczy skok śruby, 2) maksymalne wymiary, 3) maksymalne wymiary



## 740/741 - Wyposażenie i cennik

Model	Zastosowanie		Kod artykułu	Cena netto (zł)	Cena brutto (zł)
	Maks. długość skrzydła (m)	Częstotliwość użytkowania (cykle/godz.)			
414 (prawy/lewy)	4	20	6171013/12	622,00	765,06

### Wyposażenie dodatkowe do modelu 414

	Kod artykułu	Cena netto (zł)	Cena brutto (zł)
Płyta montażowa (do wmurowania)	737604	41,00	50,43
Klucz odblokowujący	713009	12,00	14,76
Czujnik wykrywania przeszkody - Timecoder*	6100032	225,00	276,75
Urządzenia zdalnego sterowania, bezpieczeństwa i sygnalizacji		patrz strony od 102 do 113	

### Gotowy zestaw 414 - do bram dwuskrzydłowych o dł. do 6 m

Ilość	Opis wyposażenia	Kod artykułu	Cena netto (zł)	Cena brutto (zł)
2	Siłowniki 414 z elementami mocującymi	6171013/12	1.899,00	2.335,77
1	Centrala sterująca 452 MPS	7909167		
1	Obudowa do centrali 452 mod. E	720119		
1	Odbiornik radiowy RP2 LC 433 MHz, 2-kanalowy	787742		
1	Pilot 4-przyciskowy XT4 433 RC, z kodem dynamicznie zmiennym	787452		
1	Fotokomórka SAFEBEAM o zasięgu 20 m	785165		
<b>Gotowy zestaw 414 z dwoma pilotami XT4 433 RCBE</b>			<b>1.899,00</b>	<b>2.335,77</b>

### Uwagi

W przypadku występowania dodatkowych zakłóceń fal radiowych może być konieczne zastosowanie anteny zewnętrznej do odbiornika radiowego, zwiększającej zasięg pilotów.

\* Do zastosowania z centralą 455D (z obsługą wyłączników krańcowych)

## AKCESORIA



**Wyłącznik kluczykowy**  
str. 108



**Elektrozamek**  
str. 113



**Fotokomórka Safebeam**  
str. 107



**Antena**  
str. 103



**Lampa FAACLIGHT**  
str. 106



**Pilot XT4 433 RC**  
**Pilot XT4 433 RCBE**  
str. 102

# Napęd elektromechaniczny

do bram skrzydłowych do użytku przydomowego i półprzemysłowego dla skrzydła o długości do 2,5 m



### Uniwersalność zastosowań

FAAC 413 jest siłownikiem przeznaczonym zarówno do zastosowań przydomowych (modele 230V) jak i półprzemysłowych (modele 24V) – o wysokiej częstotliwości użytkowania, dochodzącej do 100%. Modele LS z wyłącznikami krańcowymi umożliwiają wyeliminowanie mechanicznych ograniczników ruchu bramy.

### Pewność działania

Elektromechaniczna konstrukcja siłownika FAAC 413 z precyzyjnym spasowaniem elementów wewnętrznych z aluminiową, szczelną obudową gwarantuje pewne działanie i wysoką kulturę pracy. Samoblokowanie mechanizmów po otwarciu/zamknięciu eliminuje konieczność stosowania dodatkowych zamków.

### Bezpieczeństwo i łatwy montaż

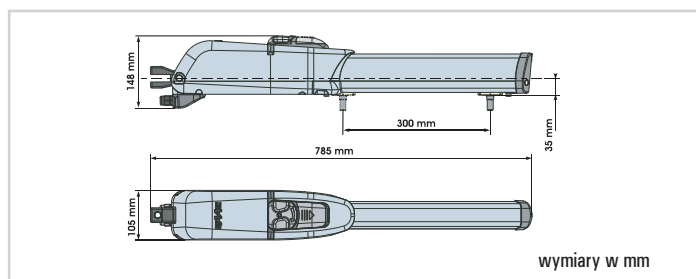
Zabezpieczenie przeciwwgnieceniu zapewnia moduł elektroniczny instalowany na płycie centrali sterującej, który bezpośrednio kontroluje siłę ciągu napędu. W przypadku awarii mechanizm odblokowujący umożliwia odblokowanie skrzydeł bramy i obsługę ręczną. Montaż siłownika FAAC 413 jest szybki i bezproblemowy. Dzięki centrali sterującej „hi-tech” dostępne są funkcje znacznie zwiększające komfort i wygodę użytkowania, takie jak otwarcie częściowe (jednego skrzydła), spowolnienie przy końcu ruchu czy automatyczne zamykanie.

## 413 - CHARAKTERYSTYKA TECHNICZNA

	413	413 LS	413 24V	413 LS 24V
Zasilanie	230 V			
Zasilanie silnika	230 V		24 Vdc	
Pobór mocy	250 W		70 W	
Pobór prądu	1,2 A		3 A	
Zabezpieczenie termiczne	140°C		-	
Kondensator	6,3 uF		-	
Siła ciągu	2000 N		2500 N	

	413	413 LS	413 24V	413 LS 24V
Skok śruby	300 mm			
Prędkość wysuwu	1,6 cm/s			
Maks. długość skrzydła	2,5 m			
Częstotliwość użytkowania	30%	35%	100%	
Zakres temperatur pracy	-20°C + 55°C			
Ciężar siłownika	6,5 kg			
Stopień ochrony	IP 54			

## WYMIARY ZEWNĘTRZNE



### Zalecane wymiary instalacyjne

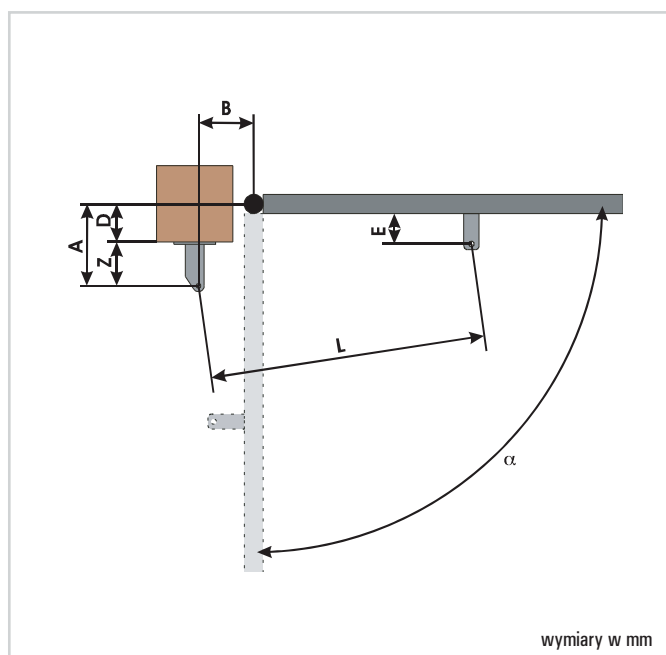
	$\alpha$	A	B	C <sup>(1)</sup>	D <sup>(2)</sup>	Z <sup>(3)</sup>	L	E <sup>(3)</sup>
413 z ogranicznikiem przy zamykaniu i otwieraniu	90°	140	140	280	80	60	675	80
	110°	120	135	295	65	55	675	
413 z ogranicznikiem przy otwieraniu	90°	150	150	300	90	60	690	90
	110°	135	135	310	80	55	690	
413 bez ogranicznika przy zamykaniu i otwieraniu	90°	160	165	320	100	60	690	95
	110°	145	145	330	85	60	690	

dla otwarcia skrzydła o kąt 90°: A + B = C

dla otwarcia skrzydła o kąt większy niż 90°: A + B < C

1) roboczy skok śruby, 2) maksymalne wymiary, 3) maksymalne wymiary

## WYMIARY INSTALACYJNE





## 413 - Wyposażenie i cennik

Model	Zastosowanie		Kod artykułu	Cena netto (zł)	Cena brutto (zł)
	Maks. długość skrzydła (m)	Częstotliwość użytkowania (%)			
413	2,5	30	104413	913,00	1.122,99
413 LS (z wył. krańcowym)	2,5	35	104414	1.008,00	1.239,84
413 24V	2,5	100	1044131	1.100,00	1.353,00
413 LS 24V (z wył. krańcowym)	2,5	100	1044141	1.220,00	1.500,60

## Wyposażenie dodatkowe do modelu 413

	Kod artykułu	Cena netto (zł)	Cena brutto (zł)
Płyta montażowa (do wmurowania)	737604	41,00	50,43
Klucz odblokowujący	7131005	10,00	12,30
Urządzenia zdalnego sterowania, bezpieczeństwa i sygnalizacji		patrz strony od 102 do 113	

## Gotowy zestaw 413 LS - do bram dwuskrzydłowych o dł. do 5 m

Ilość	Opis wyposażenia	Kod artykułu	Cena netto (zł)	Cena brutto (zł)
2	Siłowniki 413 LS z elementami mocującymi	104414	2.651,00	3.260,73
1	Centrala sterująca 455 D	790917		
1	Obudowa model E do centrali 455 D	720119		
1	Odbiornik radiowy RP2 LC 433 MHz, 2-kanalowy	787742		
1	Pilot 4-przyciskowy, z kodem dynamicznie zmiennym XT 4433RC	787452		
1	Fotokomórka SAFEBEAM o zasięgu 20 m	785165		
<b>Gotowy zestaw 413* - bez wył. krańcowych</b>			<b>2.400,00</b>	<b>2.952,00</b>

## Przykładowy zestaw 413 LS 24V - do bram dwuskrzydłowych o dł. do 5 m

Ilość	Opis wyposażenia	Kod artykułu	Cena netto (zł)	Cena brutto (zł)
2	Siłowniki 413 LS 24V z elementami mocującymi	1044141	2.440,00	3.001,20
1	Centrala sterująca E 124 w obudowie	790284	1.044,00	1.284,12
1	Odbiornik radiowy RP2 LC 433 MHz, 2-kanalowy	787742	152,00	186,96
1	Pilot 4-przyciskowy XT4 433 RC, z kodem dynamicznie zmiennym	787452	43,00	52,89
1	Fotokomórka XP15B	785149	124,00	152,52
<b>RAZEM</b>			<b>3.803,00</b>	<b>4.677,69</b>

## Przykładowy zestaw 413 24V - bez wyłączników krańcowych

Ilość	Opis wyposażenia	Kod artykułu	Cena netto (zł)	Cena brutto (zł)
2	Siłowniki 413 24V bez wyłączników krańcowych	1044131	2.200,00	2.706,00
1	Centrala sterująca E024S w obudowie	790283	669,00	822,87
1	Odbiornik radiowy RP2 LC 433 MHz, 2-kanalowy	787742	132,00	162,36
1	Pilot 4-przyciskowy XT4 433 RC, z kodem dynamicznie zmiennym	787452	43,00	52,89
1	Fotokomórka XP 15B	785149	124,00	152,52
<b>RAZEM</b>			<b>3.168,00</b>	<b>3.896,64</b>

## Uwagi

\* z centralą sterującą 452 MPS (bez funkcji obsługi wyłączników krańcowych).

## AKCESORIA



**Wyłącznik kluczykowy**  
str. 108



**Elektrozamek**  
str. 113



**Fotokomórka Safebeam**  
str. 107



**Antena**  
str. 103



**Lampa FAACLIGHT 24V**  
str. 106



**Pilot XT4 433 RC**  
str. 102



## Napęd elektromechaniczny do bram skrzydłowych do użytku przydomowego i półprzemysłowego dla skrzydła o długości do 4 m



### Uniwersalność zastosowań

FAAC 415 jest siłownikiem przeznaczonym zarówno do zastosowań przydomowych (modele 230V) jak i półprzemysłowych (modele 24V) – o wysokiej częstotliwości użytkowania, dochodzącej do 100%. Modele LS z wyłącznikami krańcowymi umożliwiają wyeliminowanie mechanicznych ograniczników ruchu bramy.

### Pewność działania

Ze względu na swoją tubową konstrukcję i sposób mocowania siłowników do bramy (od czoła) napęd FAAC 415 jest szybki i łatwy w montażu, bez konieczności wykonywania kosztownych przeróbek adaptujących. Dobry punkt podparcia bramy gwarantuje pewne blokowanie po zamknięciu nawet w przypadku szerokich bram.

### Bezpieczeństwo i łatwy montaż

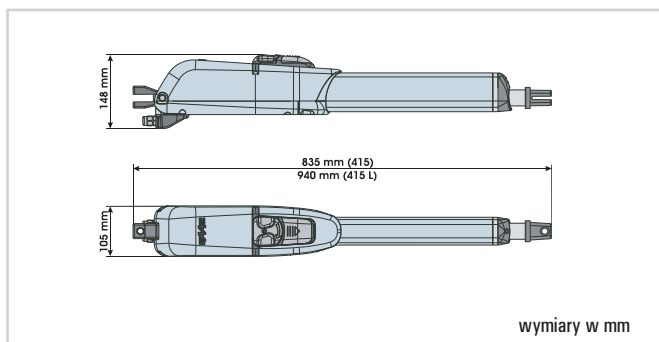
Zabezpieczenie przeciwzgnieceniu zapewnia moduł elektroniczny instalowany na płycie centrali sterującej, który bezpośrednio kontroluje siłę ciągu napędu. W przypadku awarii mechanizm odblokowujący umożliwia odblokowanie skrzydeł bramy i obsługę ręczną. Dzięki centrali sterującej „hi-tech” dostępne są funkcje znacznie zwiększające komfort i wygodę użytkowania, takie jak otwarcie częściowe (jednego skrzydła), spowolnienie przy końcu ruchu czy automatyczne zamykanie.

### 415 - CHARAKTERYSTYKA TECHNICZNA

	415	415 LS	415 L	415 L LS	415 24V 415 24V LS	415 24V L 415 24V L LS
Zasilanie	230 V					
Zasilanie silnika	230 V			24 Vdc		
Pobór mocy	300 W			70 W		
Pobór prądu	1,3 A			3 A		
Zabezpieczenie	140°C					
Kondensator	8 uF					
Siła ciągu	3000 N			2800 N		

	415	415 LS	415 L	415 L LS	415 24V 415 24V LS	415 24V L 415 24V L LS
Wysuw ramienia	300mm		400mm		300mm	
Prędkość wysuwu	1,6 cm/s					
Długość skrzydła	3m		4m		3m	
Częstotliwość	30%	35%	30%	35%	100%	
Zakres temp.pracy	-20°C +55°C					
Ciężar siłownika	7,8kg		8kg		7,8kg	
Stopień ochrony	IP 54					

### WYMIARY ZEWNĘTRZNE



### Zalecane wymiary instalacyjne

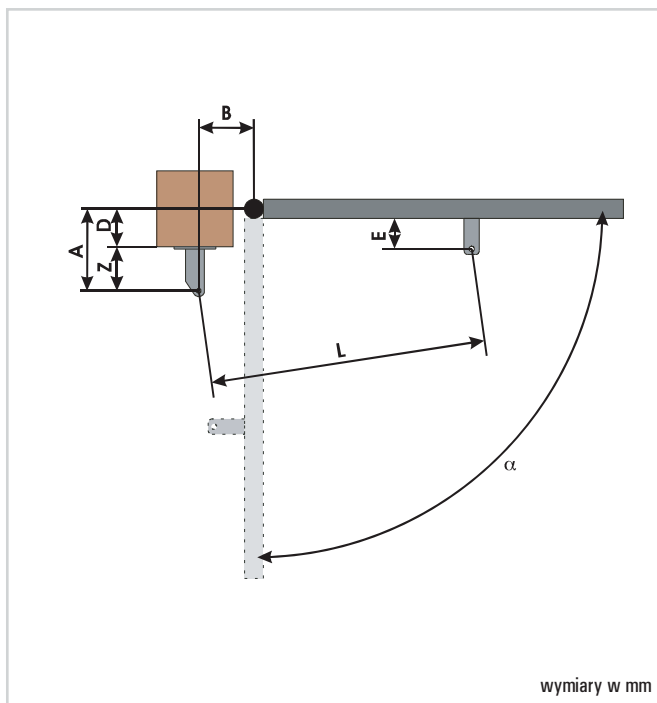
	$\alpha$	A	B	C <sup>(1)</sup>	D <sup>(2)</sup>	Z <sup>(3)</sup>	L	E <sup>(3)</sup>
415 / 415 LS / 415 24 V / 415 LS 24 V	90°	145	145	290	85	60	1110	45
	110°	120	135	295	60	60	1110	
415 L / 415 L LS / 415 L 24 V / 415 L LS 24 V	90°	195	195	390	125	70	1290	45
	110°	170	170	390	110	60	1290	

dla otwarcia skrzydła o kąt 90°: A + B = C

dla otwarcia skrzydła o kąt większy niż 90°: A + B < C

1) roboczy skok śruby, 2) maksymalne wymiary, 3) maksymalne wymiary

### WYMIARY INSTALACYJNE



## 415 - Wyposażenie i cennik

Model	Zastosowanie		Kod artykułu	Cena netto (zł)	Cena brutto (zł)
	Maks. długość skrzydła (m)	Częstotliwość użytkowania (%)			
415	3	30	104415	879,00	1.081,17
415 LS (z wył. krańcowym)	3	35	104416	992,00	1.220,16
415 L	4	30	104417	949,00	1.167,27
415 L LS (z wył. krańcowym)	4	35	104418	1.068,00	1.313,64
415 24V	3	100	1044151	1.044,00	1.284,12
415 LS 24V (z wył. krańcowym)	3	100	1044161	1.158,00	1.424,34
415 L 24V	4	100	1044171	1.120,00	1.377,60
415 L LS 24V (z wył. krańcowym)	4	100	1044181	1.244,00	1.530,12

### Wyposażenie dodatkowe do modelu 415

	Kod artykułu	Cena netto (zł)	Cena brutto (zł)
Płyta montażowa (do wmurowania)	737604	41,00	50,43
Klucz odblokowujący	7131005	10,00	12,30
Urządzenia zdalnego sterowania, bezpieczeństwa i sygnalizacji		patrz strony od 102 do 113	

### Gotowy zestaw 415 LS - do bram dwuskrzydłowych o dł. do 6 m

Ilość	Opis wyposażenia	Kod artykułu	Cena netto (zł)	Cena brutto (zł)
2	Siłowniki 415 LS z elementami mocującymi	104416	2.609,00	3.209,07
1	Centrala sterująca 455 D	790917		
1	Obudowa model E do centrali 455 D	720119		
1	Odbiornik radiowy RP2 LC 433 MHz, 2-kanalowy	787742		
1	Pilot 4-przyciskowy XT4 433 RC, z kodem dynamicznie zmiennym	787452		
1	Fotokomórka SAFEBEAM o zasięgu 20 m	785165		
<b>Gotowy zestaw 415* - bez wył. krańcowych</b>			<b>2.331,00</b>	<b>2.867,13</b>

### Gotowy zestaw 415 L LS - do bram dwuskrzydłowych o dł. do 8 m

Ilość	Opis wyposażenia	Kod artykułu	Cena netto (zł)	Cena brutto (zł)
2	Siłowniki 415 L LS z elementami mocującymi	104418	2.756,00	3.389,88
1	Centrala sterująca 455 D	790917		
1	Obudowa model E do centrali 455 D	720119		
1	Odbiornik radiowy RP2 LC 433 MHz, 2-kanalowy	787742		
1	Pilot 4-przyciskowy XT4 443 RC, z kodem dynamicznie zmiennym	787452		
1	Fotokomórka SAFEBEAM o zasięgu 20 m	785165		
<b>Gotowy zestaw 415 L* - bez wył. krańcowych</b>			<b>2.477,00</b>	<b>3.046,71</b>

### Przykładowy zestaw 415 LS 24V - do bram dwuskrzydłowych o dł. do 6 m

Ilość	Opis wyposażenia	Kod artykułu	Cena netto (zł)	Cena brutto (zł)
2	Siłowniki 415 LS 24V z elementami mocującymi	1044161	2.316,00	2.848,68
1	Centrala sterująca E124 w obudowie	790284	1.044,00	1.284,12
1	Odbiornik radiowy RP2 LC 433 MHz, 2-kanalowy	787742	152,00	186,96
1	Pilot 4-przyciskowy XT4 433 RC, z kodem dynamicznie zmiennym	787452	43,00	52,89
1	Fotokomórka XP 15B	785149	124,00	152,52
<b>RAZEM</b>			<b>3.679,00</b>	<b>4.525,17</b>

### Przykładowy zestaw 415 24V - bez wyłączników krańcowych

Ilość	Opis wyposażenia	Kod artykułu	Cena netto (zł)	Cena brutto (zł)
2	Siłowniki 415 24V bez wyłączników krańcowych	1044151	2.088,00	2.568,24
1	Centrala sterująca E024S w obudowie	790283	669,00	822,87
1	Moduł radiowy XF 433	319006	132,00	162,36
1	Pilot 4-przyciskowy XT4 433 RC, z kodem dynamicznie zmiennym	787452	43,00	52,89
1	Fotokomórka XP 15B o zasięgu 20 m	785149	124,00	152,52
<b>RAZEM</b>			<b>3.056,00</b>	<b>3.758,88</b>

#### Uwagi

\* z centralą sterującą 452 MPS (bez funkcji obsługi wyłączników krańcowych).



## Napęd elektromechaniczny

Napęd elektromechaniczny do bram skrzydłowych do użytku przydomowego i półprzemysłowego dla skrzydła o długości do 2,3 m (2,7 z zamkiem elektromagnetycznym)



### Uniwersalność zastosowań

FAAC S418 jest siłownikiem przeznaczonym do zastosowań przydomowych jak i półprzemysłowych o wysokiej, dochodzącej do 100% sprawności. Posiada on regulowane mechaniczne ograniczniki ruchu co umożliwia wyeliminowanie odbojników zewnętrznych.

### Szybki i łatwy montaż

Siłownik FAAC S418 wyposażony został w nowe uchwyty mocujące o regulowanej długości, dzięki czemu uzyskano większą elastyczność wymiarów montażowych. Duży skok śruby od 350 mm z mechanicznymi ogranicznikami do 390 mm bez mechanicznych ograniczników ruchu zapewnia łatwy i szybki montaż bez konieczności wykonywania kosztownych przeróbek adaptacyjnych.

### Bezpieczeństwo i wysoka niezawodność

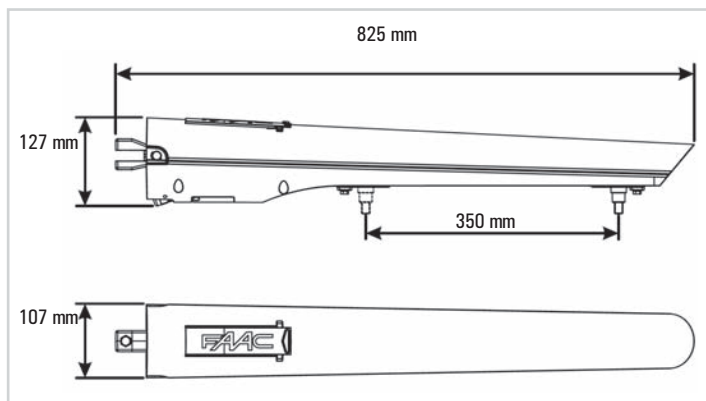
Zabezpieczenie przeciwwznieceniowe zapewnia moduł elektroniczny instalowany na płycie centrali sterującej, który bezpośrednio kontroluje siłę ciągu oraz powoduje odwrócenie ruchu skrzydła bramy w przypadku wykrycia przeszkody.

### S418 - CHARAKTERYSTYKA TECHNICZNA

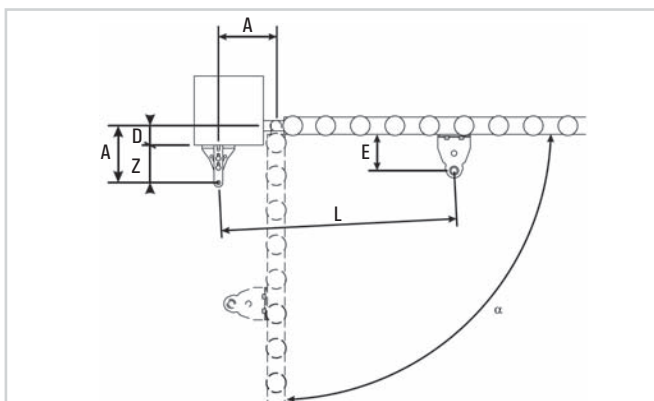
	S418
Zasilanie silnika	24 Vdc
Pobór mocy	35 W
Natężenie prądu	1,5 A
Maksymalna siła ciągu	1.800 N
Skok śruby	350 mm (390 mm bez ograniczników mechanicznych)
Prędkość przesuwu trzpienia	1,8 cm/s
Maksymalna długość skrzydła	2,7 m

	S418
Zastosowanie	przydomowe
Zakres temperatur pracy	-20°C - +55°C
Ciężar	6 kg
Wymiary (L x D x H)	825 x 107 x 127
Stopień ochrony	IP54
Wyłączniki krańcowe	NIE
Mechaniczne ograniczniki na otwarciu i zamknięciu	TAK

### WYMIARY ZEWNĘTRZNE



### WYMIARY INSTALACYJNE



#### Zalecane wymiary instalacyjne

	$\alpha$	A	B	C <sup>(1)</sup>	D <sup>(2)</sup>	Z <sup>(3)</sup>	L	E
Z mechanicznymi ogranicznikami	90°	165	165	330	90	75	690	105
		175	175	350	90	85	690	105
	110°	150	150	340	80	70	690	105
z mechanicznymi ogranicznikami na zamknięciu	90°	175	165	340	100	75	708	105
		180	180	360	100	80	708	105
	110°	160	160	360	90	70	708	105
Bez wewnętrznych ograniczników	90°	180	180	360	110	70	708	105
	110°	170	170	380	100	70	708	105

- 1) - roboczy skok śruby
- 2) - wymiary maksymalne
- 3) - wymiary minimalne



### S418 - Wyposażenie i Cennik

Model	Zastosowanie		Kod artykułu	Cena netto (zł)	Cena brutto (zł)
	Maks. długość skrzydła (m)	Częstotliwość użytkowania w %			
S418	2,7	100	104301	1.025,00	1.260,75

### Wyposażenie dodatkowe do modelu S418

	Kod artykułu	Cena netto (zł)	Cena brutto (zł)
Klucz odblokowujący	713002	8,00	9,84
Baterie zasilania awaryjnego X-BAT	390923	393,00	483,39
Elektroniczne centrale sterujące		patrz strony od 88 do 99	
Urządzenia zdalnego sterowania, bezpieczeństwa i sygnalizacji		patrz strony od 102 do 113	

### Przykładowy zestaw S418

Ilość	Opis wyposażenia	Kod artykułu	Cena netto (zł)	Cena brutto (zł)
2	Siłowniki S418	104301	2.050,00	2.521,50
1	Centrala sterująca E024S	790286	669,00	822,87
1	Moduł radiowy XF433	319006	132,00	162,36
1	Pilot 4 przyciskowy XT4 433 RC z kodem dynamicznie zmiennym	787452	43,00	52,89
1	Fotokomórka XP 15 B	785149	124,00	152,52
		RAZEM	3.018,00	3.712,14

## AKCESORIA



**Wyłącznik kluczykowy**  
str. 108



**Elektrozamek**  
str. 113



**Fotokomórka XP15B**  
str. 107



**Antena**  
str. 103



**Lampa FAACLIGHT 24V**  
str. 106



**Pilot XT4 433 RC**  
str. 102

# Napęd elektromechaniczny

do bram skrzydłowych do użytku przydomowego dla skrzydła o długości do 1,8 m (3 m z zamkiem elektromagnetycznym)



## Szybki i łatwy montaż

Ze względu na swoją kompaktową budowę napęd 390 jest szybki i łatwy w montażu bez konieczności wykonania kosztownych przeróbek adaptujących. Wykonanie siłownika w wersji elektromechanicznej czyni napęd FAAC 390 idealnym rozwiązaniem do przydomowych zastosowań.

## Idealne rozwiązanie dla szerokich słupków bramowych

Napęd elektromechaniczny FAAC 390 jest najbardziej praktycznym i ekonomicznym rozwiązaniem przy automatyzowaniu bram o szerokich słupkach bramowych. Zastosowanie silnika samoblokującego uniemożliwia uchylenie skrzydła bramy po zamknięciu co powoduje, że dla bram o długości skrzydła do 1.8 m nie ma konieczności stosowania zamka elektromagnetycznego.

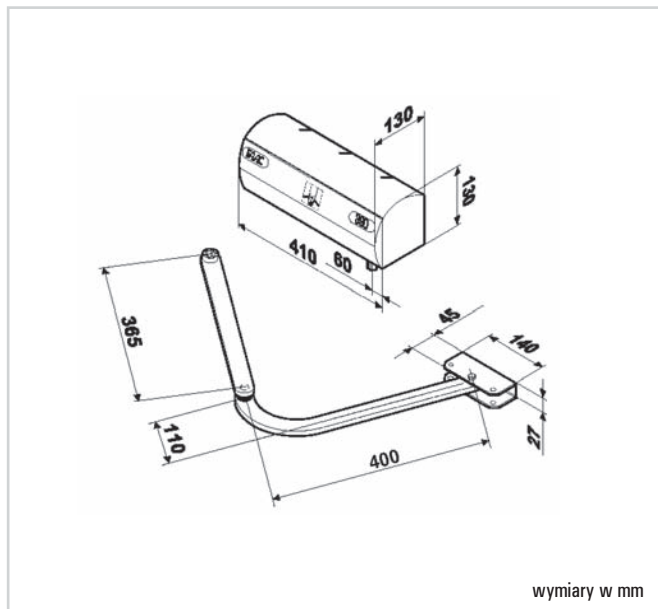
## Bezpieczeństwo

Zabezpieczenie przeciwzgnieceniu zapewnia moduł elektroniczny instalowany w centralach sterujących 452 MPS lub 455 D, który bezpośrednio kontroluje siłę ciągu napędu. W przypadku awarii mechanizm odblokowujący siłownika umożliwia odblokowanie skrzydeł bramy i obsługę ręczną.

## 390 - CHARAKTERYSTYKA TECHNICZNA

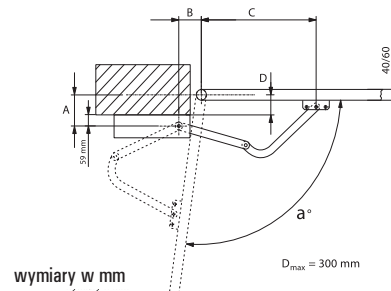
	390
Zasilanie	230 V, 50 (60) Hz
Pobór mocy	280 W
Pobór prądu	1,2 A
Prędkość obrotowa silnika	960 obr./min.
Przełożenie	1:700
Prędkość kątowna	8°/s
Maks. moment	250 Nm
Zabezpieczenie termiczne	140°C
Zakres temperatur pracy	-20°C +55°C
Stopień ochrony	IP 44
Ciężar	12 kg

## Wymiary zewnętrzne



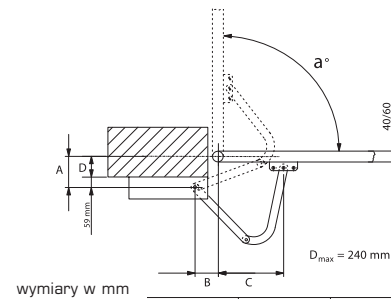
## Wymiary instalacyjne

zalecane wymiary do otwarcia bramy do wewnątrz

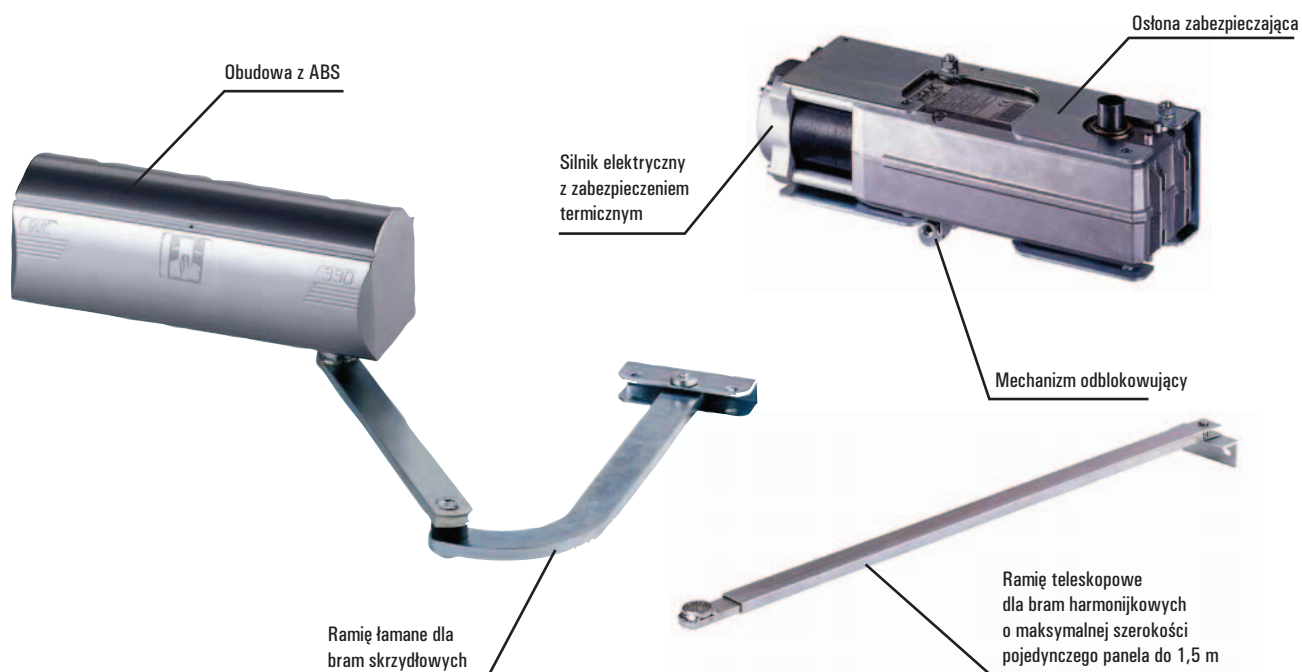


A	B	C	$\alpha$
50 - 150	110 - 130	610	90°
150 - 250	110 - 130	600	90°
250 - 350	110 - 130	580	90°
50 - 150	250 - 270	480	120°
150 - 250	310 - 330	400	120°

zalecane wymiary do otwarcia bramy do zewnątrz



A	B	C	$\alpha$
100 - 200	110 - 130	350	90°
200 - 300	110 - 130	250	90°



### 390 - Wyposażenie i cennik

Model	Zastosowanie		Kod artykułu	Cena netto (zł)	Cena brutto (zł)
	Maks. długość skrzydła (m)	Częstotliwość użytkowania (cykle/godz.)			
390	3	15	104570	921,00	1.132,83

### Wyposażenie dodatkowe do modelu 390

	Kod artykułu	Cena netto (zł)	Cena brutto (zł)
Ramię łamane	738705	261,00	321,03
Ramię teleskopowe (ZASTOSOWANIE DO BRAM HARMONIKOWYCH)	738706	186,00	228,78
Wyłącznik krańcowy	390682	34,00	41,82
Zewnętrzny mechanizm odblokowujący z linką w pancerzu (długość: 2 m) *	401057	123,00	151,29
Elektroniczne centrale sterujące		patrz strony od 88 do 99	
Urządzenia zdalnego sterowania, bezpieczeństwa i sygnalizacji		patrz strony od 102 do 113	

### Gotowy zestaw 390 - do bram dwuskrzydłowych o dł. do 3,6 m

Ilość	Opis wyposażenia	Kod artykułu	Cena netto (zł)	Cena brutto (zł)
2	Siłowniki 390 z elementami mocującymi	104570	2.955,00	3.634,65
2	Ramiona łamane	738705		
1	Centrala sterująca 452 MPS	7909167		
1	Obudowa mod. E do centrali 452	720119		
1	Odbiornik radiowy RP2 LC 433 MHz, 2-kanalowy	787742		
1	Pilot 4-przyciskowy XT4 443 RC, z kodem dynamicznie zmiennym	787452		
1	Fotokomórka SAFEBEAM o zasięgu 20 m	785165		

### Uwagi

Do bram dwuskrzydłowych potrzebne są: dwa siłowniki, dwa łamane ramiona i elektroniczna centrala sterująca.

\* do zastosowania z wyłącznikiem kluczykowym T21EF lub T21 IF (patrz strona 104).

### AKCESORIA

					
<b>Wyłącznik kluczykowy</b> str. 108	<b>Elektrozamek</b> str. 113	<b>Fotokomórka Safebeam</b> str. 107	<b>Antena</b> str. 103	<b>Lampa FAACLIGHT</b> str. 106	<b>Pilot XT4 433 RC</b> str. 102



# Napęd elektromechaniczny

do bram skrzydłowych do użytku przydomowego dla skrzydła o długości do 2,5 m

CE

omn  
id ec2e  
easy

## Łatwy montaż

Ze względu na swoją kompaktową budowę napęd 391 jest szybki i łatwy w montażu bez konieczności wykonania kosztownych przeróbek adaptujących.

## Wygoda połączona z bezpieczeństwem

Wykonanie siłownika w wersji elektromechanicznej czyni napęd FAAC 391 idealnym rozwiązaniem do przydomowych zastosowań. Siłownik jest wyposażony w wygodny w obsłudze, bezpieczny system zwalniający, dzięki któremu można przy użyciu prywatnego klucza otworzyć i/lub zamknąć skrzydło lub skrzydła bramy w przypadku awarii zasilania elektrycznego lub awarii siłownika.

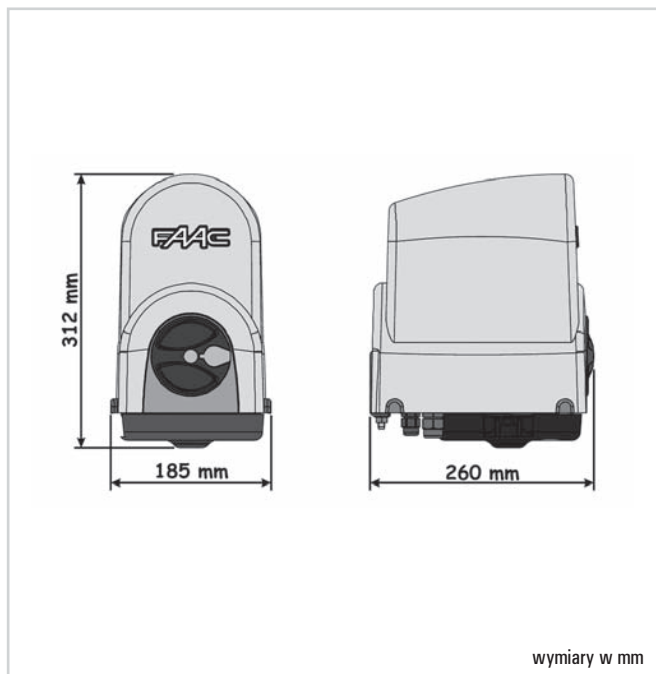
## Idealne rozwiązanie dla szerokich słupków bramowych

Napęd elektromechaniczny FAAC 391 jest najbardziej praktycznym i ekonomicznym rozwiązaniem przy automatyzowaniu bram o szerokich słupkach bramowych. Zastosowanie silnika samoblokującego uniemożliwia uchylenie skrzydła bramy po zamknięciu co powoduje, że dla bram o długości skrzydła do 2,5 m nie ma konieczności stosowania zamka elektromagnetycznego.

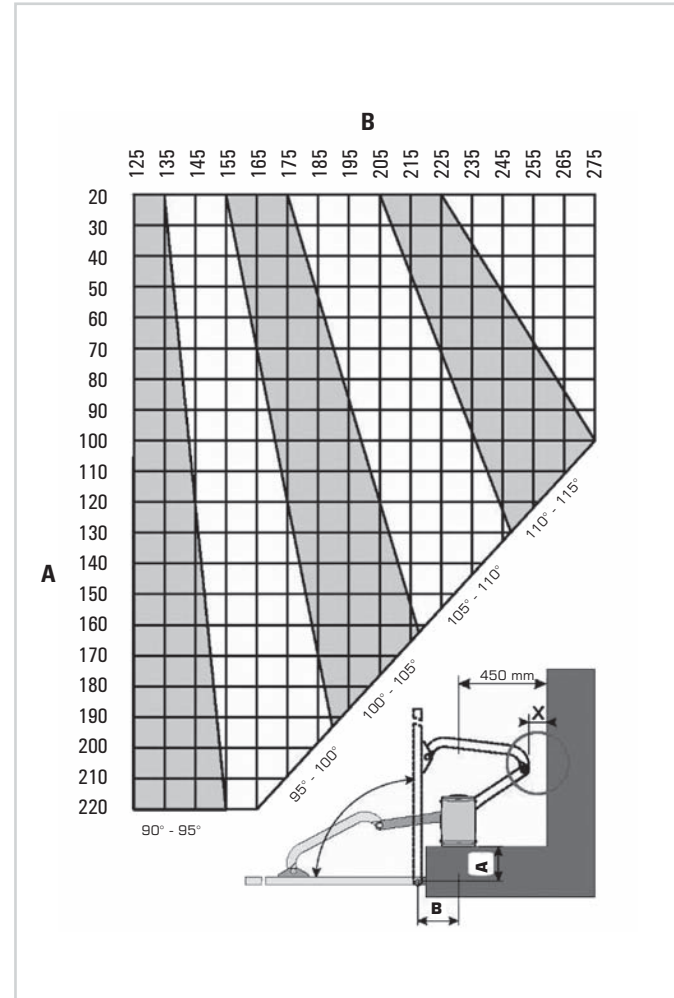
## 391 - CHARAKTERYSTYKA TECHNICZNA

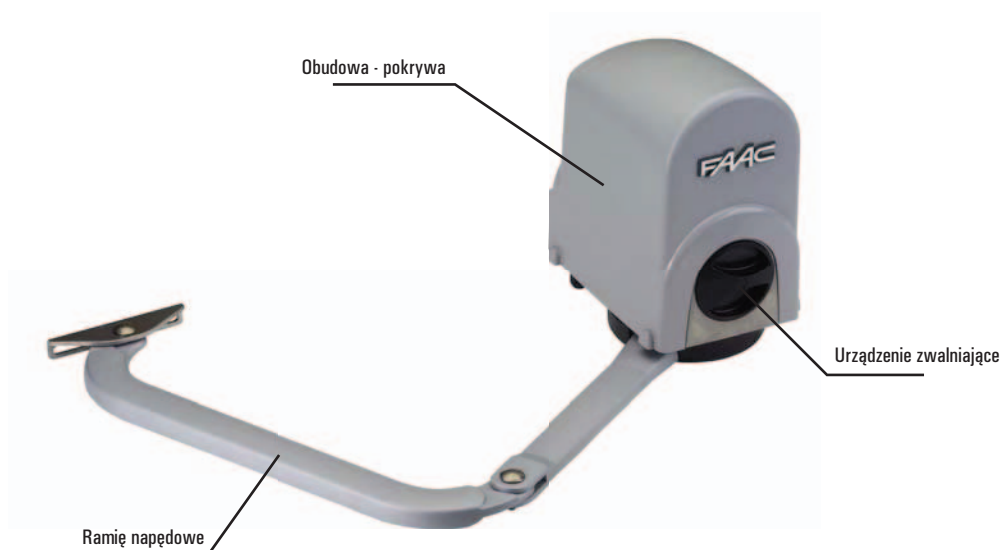
	391 E	391
Zasilanie	230 V	-
Pobór mocy	120 W	110 W
Maks. liczba cykli / dzień	80	
Prędkość kątowna	13°/s	
Maks. moment	250 Nm	
Zakres temperatur pracy	-20°C +55°C	
Stopień ochrony	IP 44	
Ciężar	8,7 kg	7 kg

## Wymiary zewnętrzne



## Wymiary instalacyjne





### 391 - Wyposażenie i cennik

Model	Zastosowanie		Kod artykułu	Cena netto (zł)	Cena brutto (zł)
	Maks. długość skrzydła (m)	Częstotliwość użytkowania (cykle/dzień.)			
391 E (z wbudowanym modulem sterującym)	2,5	80	104576	1.609,00	1.979,07
391	2,5	80	104577	1.077,00	1.324,71

### Wyposażenie dodatkowe do modelu 391

	Kod artykułu	Cena netto (zł)	Cena brutto (zł)
Fotokomórka XP 15B	785149	124,00	152,52
Moduł radiowy XF 433 Mhz	319006	132,00	162,36
Piloty 4-przyciskowe XT4 443 RC, z kodem dynamicznie zmiennym	787452	43,00	52,89
Bateria zasilania awaryjnego X-BAT	390923	393,00	483,39
Elektroniczne centrale sterujące		patrz strony od 88 do 99	
Urządzenia zdalnego sterowania, bezpieczeństwa i sygnalizacji		patrz strony od 102 do 113	

### Gotowy zestaw 391 - do bram dwuskrzydłowych o dł. do 2,5 m

Ilość	Opis wyposażenia	Kod artykułu	Cena netto (zł)	Cena brutto (zł)
1	Siłownik 391 z elementami mocującymi i ramieniem łamanym	104577	2.889,00	3.553,47
1	Siłownik 391E z wbudowanym modulem sterującym	104576		
1	Moduł radiowy XF 433 Mhz	319006		
1	Pilot 4-przyciskowy XT4 443 RC z kodem dynamicznie zmiennym	787452		
1	Fotokomórka XP 15B	785149		

## AKCESORIA



**Wyłącznik kluczykowy**  
str. 108



**Elektrozamek**  
str. 113



**Fotokomórka XP15B**  
str. 107



**Antena**  
str. 103



**Lampa FAACLIGHT**  
str. 106



**Pilot XT4 433 RC**  
str. 102

# Napęd hydrauliczny

do bram skrzydłowych do użytku przydomowego dla skrzydła o długości do 1,8 m (402 CBC) do 3 m (402 SBS)



## Napęd hydrauliczny do bram przydomowych

Szybki i łatwy montaż sprawia, że napęd hydrauliczny FAAC 402 to najbardziej praktyczne i ekonomiczne rozwiązanie przy automatyzowaniu bramy przydomowej. W okresie eksploatacji napęd FAAC 402 wymaga niewielkich czynności konserwacyjnych i zapewnia małe zużycie energii elektrycznej. Podstawową i bezpieczną korzyścią stosowania systemów hydraulicznych oferowanych przez FAAC jest wysoka odporność powłok na korozję wywołaną czynnikami atmosferycznymi co zapewnia wieloletni niezmienny wygląd urządzeń.

## Maksymalne bezpieczeństwo

Wyłącznie napęd hydrauliczny zapewnia maksymalne zabezpieczenie przeciwzgniecieniowe posiadając dwa bardzo czułe zawory zwrotne. W przypadku awarii mechanizm odblokowujący umożliwia odblokowanie skrzydeł bramy i obsługę ręczną.

## Najwyższa jakość i wysoka niezawodność

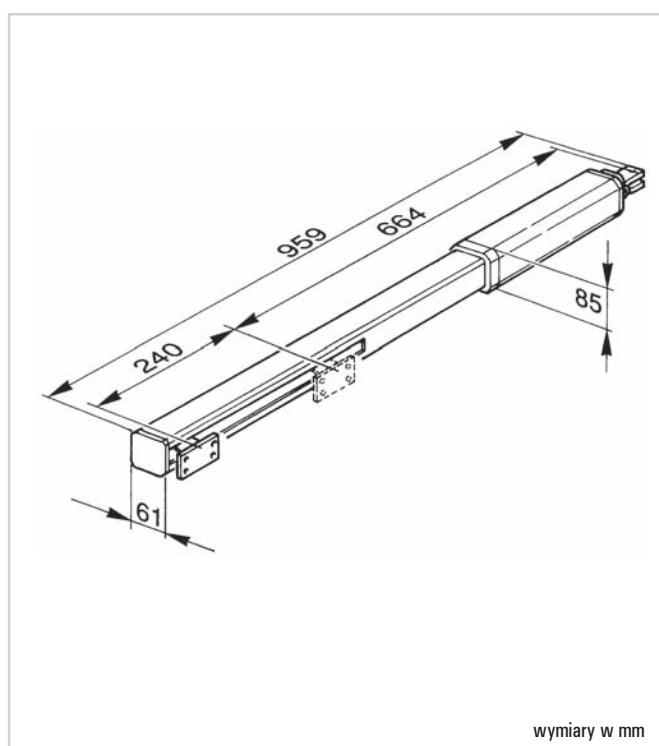
Konstrukcja napędu oparta o wykorzystanie systemu hydraulicznego do przesuwu tłoka siłownika zapewnia bardzo ciche działanie urządzenia i niezawodność w każdych warunkach atmosferycznych, w zakresie temperatur zewnętrznych od  $-40^{\circ}\text{C}$  do  $+55^{\circ}\text{C}$ . Dzięki swojej kompaktowej budowie, napęd FAAC 402 może być instalowany nawet na niewielkiej powierzchni montażowej.

## 402 - CHARAKTERYSTYKA TECHNICZNA

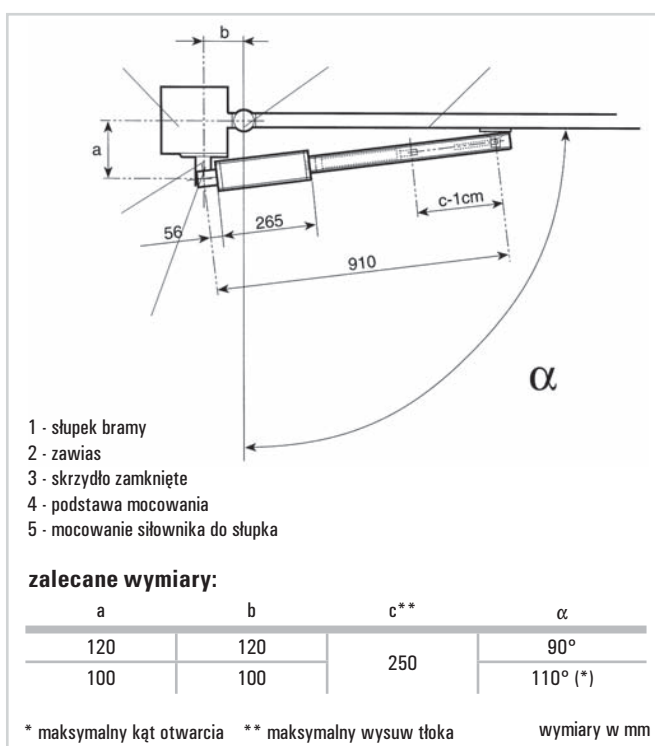
	402 CBC	402 SBS
Zasilanie	230 V, 50 (60) Hz	
Pobór mocy	220 W	
Pobór prądu	1 A	
Prędkość obrotowa silnika	1400 obr./min.	
Prędkość wysuwu	1,3 cm/s	1 cm/s
Wydajność pompy	1 l/min.	0,75 l/min.

	402 CBC	402 SBS
Siła ciągu	0-500 daN	0-690 daN
Zakres temperatur pracy	$-40^{\circ}\text{C}$ $+55^{\circ}\text{C}$	
Zabezpieczenie termiczne	120 $^{\circ}\text{C}$	
Ciężar	6,5 kg	
Typ oleju	FAAC HP OIL	
Stopień ochrony	IP 55	

## WYMIARY ZEWNĘTRZNE



## WYMIARY INSTALACYJNE







## 402 - Wyposażenie i cennik

Model	Zastosowanie		Kod artykułu	Cena netto (zł)	Cena brutto (zł)
	Maks. długość skrzydła (m)	Częstotliwość użytkowania (cykle/godz.)			
402 CBC*	1,80	55	104468	1.641,00	2.018,43
402 SBS**	3,00	55	104474	1.632,00	2.007,36

### Wyposażenie dodatkowe do modelu 402

	Kod artykułu	Cena netto (zł)	Cena brutto (zł)
Płyta montażowa (do wmurowania)	737604	41,00	50,43
Klucz odblokowujący	713002	8,00	9,84
Elektroniczne centrale sterujące		patrz strony od 88 do 99	
Urządzenia zdalnego sterowania, bezpieczeństwa i sygnalizacji		patrz strony od 102 do 113	

### Przykładowy zestaw 402 CBC - do bram dwuskrzydłowych o dł. do 3,6 m

Ilość	Opis wyposażenia	Kod artykułu	Cena netto (zł)	Cena brutto (zł)
2	Siłowniki 402 CBC z elementami mocującymi	104468	3.282,00	4.036,86
1	Centrala sterująca 452 MPS	7909167	461,00	567,03
1	Obudowa mod. E do centrali 452	720119	63,00	77,49
1	Odbiornik radiowy RP2 LC 433 MHz, 2-kanalowy	787742	152,00	186,96
1	<b>Pilot 4-przyciskowy XT4 443 RC, z kodem dynamicznie zmiennym</b>	<b>787452</b>	<b>43,00</b>	<b>52,89</b>
1	Fotokomórka SAFEBEAM o zasięgu 20 m	785165	159,00	195,57
1	Lampa ostrzegawcza FAACLIGHT	410013	123,00	151,29
	RAZEM		4.283,00	5.268,09

### Przykładowy zestaw 402 SBS - do bram dwuskrzydłowych o dł. do 6 m

Ilość	Opis wyposażenia	Kod artykułu	Cena netto (zł)	Cena brutto (zł)
2	Siłowniki 402 SBS z elementami mocującymi	104474	3.264,00	4.038,72
1	Centrala sterująca 462 DF	790918	551,00	677,73
1	Obudowa mod. L do centrali 462	720118	93,00	114,39
1	Odbiornik radiowy RP2 LC 433 MHz, 2-kanalowy	787742	152,00	186,96
1	<b>Pilot 4-przyciskowy XT4 443 RC, z kodem dynamicznie zmiennym</b>	<b>787452</b>	<b>43,00</b>	<b>52,89</b>
1	Fotokomórka SAFEBEAM o zasięgu 20 m	785165	159,00	195,57
1	Lampa ostrzegawcza FAACLIGHT	410013	123,00	151,29
2	Zamki elektromagnetyczne z wkładką na klucz	712650	592,00	728,16
	RAZEM		4.977,00	6.121,71

### Uwagi

\* Model 402 CBC posiada blokadę hydrauliczną przy zamknięciu.

\*\* Model 402 SBS nie posiada blokady hydraulicznej i dlatego wymaga zastosowania zamka elektromagnetycznego.

## AKCESORIA



**Wyłącznik kluczykowy**  
str. 108



**Elektrozamek**  
str. 113



**Fotokomórka Safebeam**  
str. 107



**Antena**  
str. 103



**Lampa FAACLIGHT**  
str. 106



**Pilot XT4 433 RC**  
str. 102

# 422 - 422 PED.

## Napęd hydrauliczny

do bram skrzydłowych do użytku przydomowego i półprzemysłowego dla skrzydła o długości do 1.8 m (422 CBC/CBAC) i do 2.5 m (422 SBS) do furtki dla skrzydła o długości od 0.8 m do 1.2 m (422 PED CBC/SB)



### Wszechstronność

Szeroki wybór modeli 422 stwarza wiele możliwości: wersje z lub bez blokady hydraulicznej, trzy modele napędu do bram umożliwiające stosowanie w zakresie długości skrzydła 1.2 do 2.5 metra oraz dwa modele do furtek w zakresie długości skrzydła 0.8 do 1.2 metra.

### Maksymalne bezpieczeństwo

Wyłącznie napęd hydrauliczny zapewnia maksymalne zabezpieczenie przeciwzgnieciowe posiadając dwa bardzo czułe zawory zwrotne. W przypadku awarii mechanizm odblokowujący umożliwia odblokowanie skrzydeł bramy i obsługę ręczną.

### Niezawodność

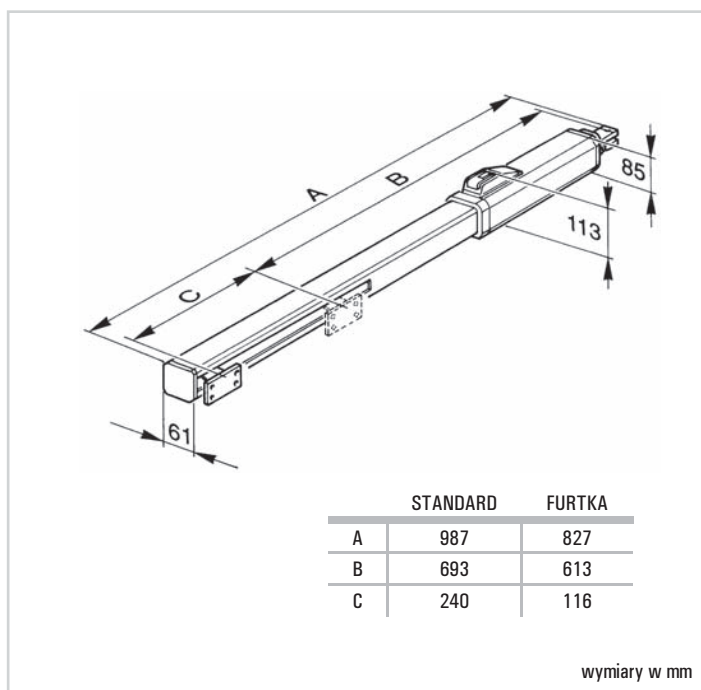
Konstrukcja napędu oparta o wykorzystanie systemu hydraulicznego do przesuwu tłoka siłownika zapewnia bardzo ciche działanie urządzenia i niezawodność w każdych warunkach atmosferycznych, w zakresie temperatur zewnętrznych od -40°C do +55°C.

### 422 - 422 PED - CHARAKTERYSTYKA TECHNICZNA

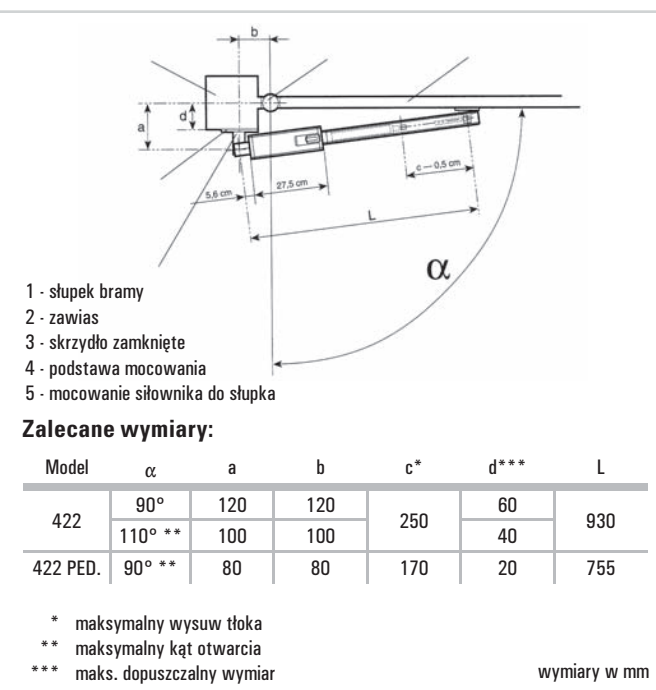
	422 SBS	422 CBC 422 CBAC	422 PED.CBS 422 PED. SB
Zasilanie	230 V, 50 (60) Hz		
Pobór mocy	220 W		
Pobór prądu	1 A		
Prędkość obrotowa silnika	1400 obr./min.		
Prędkość wysuwu	1 cm/s	1,3 cm/s	2 cm/s
Wydajność pompy	0,75 l/min.	1 l/min.	1,5 l/min.

	422 SBS	422 CBC 422 CBAC	422 PED. CBS 422 PED. SB
Siła ciągu	0-690 daN	0-500 daN	0-380 daN
Zakres temperatur pracy	-40°C +55°C		
Zabezpieczenie termiczne	120°C		
Ciężar	7 kg		
Typ oleju	FAAC HP OIL		
Stopień ochrony	IP 55		

### WYMIARY ZEWNĘTRZNE



### WYMIARY INSTALACYJNE





## 422 - Wyposażenie i cennik

Model	Zastosowanie		Kod artykułu	Cena netto (zł)	Cena brutto (zł)
	Maks. długość skrzydła (m)	Częstotliwość użytkowania (cykle/godz.)			
422 CBC*	1,80	55	104211	2.121,00	2.608,83
422 CBAC*	1,80	55	104200	2.121,00	2.608,83
422 SBS**	2,50	55	104210	2.045,00	2.515,35
422 PED. CBC*	1,20 (min 0,80)	70	104213	2.903,00	3.570,69
422 PED. SB**	1,20 (min 0,80)	70	104214	2.818,00	3.466,14

### Wyposażenie dodatkowe do modelu 422

	Kod artykułu	Cena netto (zł)	Cena brutto (zł)
Płyta montażowa (do wmurowania)	737604	41,00	50,43
Zamek odblokowujący z kluczem indywidualnym od nr°1 do nr°36	418221 – 418256	82,00	100,86
Elektroniczne centrale sterujące		patrz strony od 88 do 99	
Urządzenia zdalnego sterowania, bezpieczeństwa i sygnalizacji		patrz strony od 102 do 113	

### Przykładowy zestaw 422 CBAC - do bram dwuskrzydłowych o dł. do 3,6 m

Ilość	Opis wyposażenia	Kod artykułu	Cena netto (zł)	Cena brutto (zł)
2	Silowniki 422 CBAC z elementami mocującymi	104200	4.242,00	5.217,66
1	Centrala sterująca 452 MPS	7909167	461,00	567,03
1	Obudowa mod. E do centrali 452	720119	63,00	77,49
1	Odbiornik radiowy RP2 LC 433 MHz, 2-kanalowy	787742	152,00	186,96
1	Pilot 4-przyciskowy XT4 443 RC, z kodem dynamicznie zmiennym	787452	43,00	52,89
1	Fotokomórka SAFEBEAM o zasięgu 20 m	785165	159,00	195,57
1	Lampa ostrzegawcza FAACLIGHT	410013	123,00	151,29
RAZEM			5.243,00	6.448,89

### Przykładowy zestaw 422 SBS - do bram dwuskrzydłowych o dł. do 5 m

Ilość	Opis wyposażenia	Kod artykułu	Cena netto (zł)	Cena brutto (zł)
2	Silowniki 422 SBS z elementami mocującymi	104210	4.090,00	5.030,70
1	Centrala sterująca 462 DF	790918	551,00	677,73
1	Obudowa mod. L do centrali 462	720118	93,00	114,39
1	Odbiornik radiowy RP2 LC 433 MHz, 2-kanalowy	787742	152,00	186,96
1	Pilot 4-przyciskowy XT4 443 RC, z kodem dynamicznie zmiennym	787452	43,00	52,89
1	Fotokomórka SAFEBEAM o zasięgu 20 m	785165	159,00	195,57
1	Lampa ostrzegawcza FAACLIGHT	410013	123,00	151,29
2	Zamki elektromagnetyczne z wkładką na klucz	712650	592,00	728,16
RAZEM			5.803,00	7.137,69

### Uwagi

\* Model 422 CBC posiada blokadę hydrauliczną przy zamknięciu a model 422 CBAC - przy zamknięciu i otwarciu.

\*\* Modele 422 SB i SBS nie posiadają blokady hydraulicznej i dlatego wymagają zastosowania zamka elektromagnetycznego.

## AKCESORIA



**Wyłącznik kluczykowy**  
str. 108



**Elektrozamek**  
str. 113



**Fotokomórka Safebeam**  
str. 107



**Antena**  
str. 103



**Lampa FAACLIGHT**  
str. 106



**Pilot XT4 433 RC**  
str. 102

# Napęd hydrauliczny

do bram skrzydłowych do użytku półprzemysłowego i przemysłowego

CE

omn  
id ec2e  
easy

## Bogaty wybór rozwiązań

FAAC 400 występuje w 7 różnych wersjach, z lub bez blokady hydraulicznej i zaprojektowany jest do napędzania bram o długości skrzydła nawet do 7 m. Wszystkie modele serii 400 są łatwe w montażu i mogą obsługiwać bardzo ciężkie bramy w tym bramy przemysłowe o bardzo dużej intensywności użytkowania.

## Bezpieczeństwo

Wyłącznie napęd hydrauliczny zapewnia maksymalne zabezpieczenie przeciwzgnieciowe posiadając dwa bardzo czułe zawory zwrotne. W przypadku awarii mechanizm odblokowujący umożliwia odblokowanie skrzydeł bramy i obsługę ręczną.

## Niezawodność

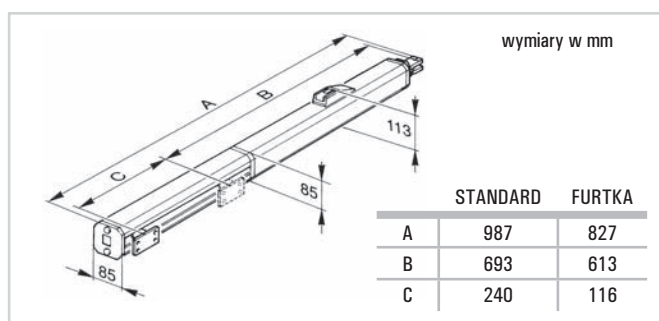
Konstrukcja napędu oparta o wykorzystanie systemu hydraulicznego do przesuwu tłoka siłownika zapewnia bardzo ciche działanie urządzenia i niezawodność w każdych warunkach atmosferycznych, w zakresie temperatur zewnętrznych od -20°C do +55°C.

## 400 - CHARAKTERYSTYKA TECHNICZNA

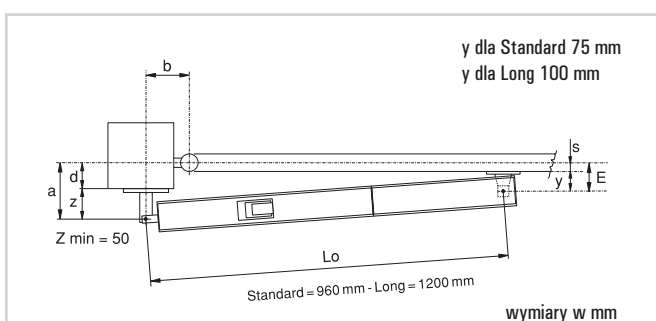
	400 CBC 400 CBAC 400 SB	400 SBS	400 CBACR 400 CBAC LN 400 SC LN
Zasilanie	230 V, 50 (60) Hz		
Pobór mocy	220 W		
Pobór prądu	1 A		
Prędkość obrotowa	1.400 obr./min.		
Prędkość wysuwu	1 cm/s	0,75 cm/s	1,5 cm/s
Wydajność pompy	1 l/min.	0,75 l/min.	1,5 l/min.

	400 CBC 400 CBAC 400 SB	400 SBS	400 CBACR 400 CBAC LN 400 SB LN
Siła ciągu	0-620 daN	0-775 daN	0-465 daN
Zakres temp. pracy	-20°C +55°C		
Zabezpieczenie term.	120°C		
Ciężar	7 kg		
Typ oleju	FAAC HP OIL		
Stopień ochrony	IP 55		

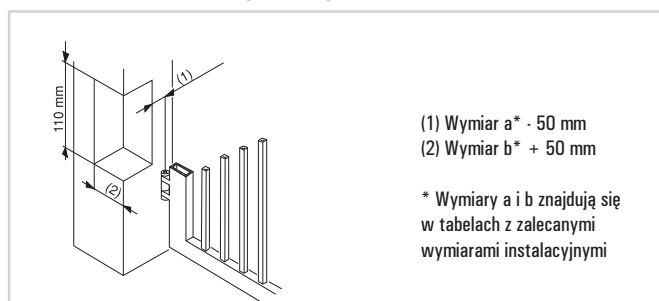
## WYMIARY ZEWNĘTRZNE



## WYMIARY INSTALACYJNE



## Wymiary instalacyjne przy słupach bramy



## Zalecane wymiary dla standardowego siłownika:

$\alpha$	a	b	c*	d**	s
90°	130	130	260	60	20
110°	100	90	260	50	20

\* maksymalny wysuw tłoka \*\* maksymalny dopuszczalny wymiar

## Zalecane wymiary dla dłuższej wersji siłownika (Long):

$\alpha$	a	b	c*	d**	s
90°	200	180	380	150	20
125°	130	170	380	80	20

\* maksymalny wysuw tłoka \*\* maksymalny dopuszczalny wymiar

## 400 - Wyposażenie i cennik

Model	Zastosowanie		Kod artykułu	Cena netto (zł)	Cena brutto (zł)
	Maks. długość skrzydła (m)	Częstotliwość użytkowania (cykle/godz.)			
<b>400 CBC*</b>	2,20	70	104205	<b>2.871,00</b>	<b>3.531,33</b>
<b>400 CBAC*</b>	2,20	70	104201	<b>2.984,00</b>	<b>3.670,32</b>
<b>400 CBACR*</b>	2,20	80	104207	<b>3.236,00</b>	<b>3.980,28</b>
<b>400 CBAC long*</b>	2,20	50	104202	<b>3.402,00</b>	<b>4.184,46</b>
<b>400 SB**</b>	4,00	70	104206	<b>2.776,00</b>	<b>3.414,48</b>
<b>400 SB long**</b>	2,50	50	104204	<b>3.278,00</b>	<b>4.031,94</b>
<b>400 SBS**</b>	7,00	60	104203	<b>2.836,00</b>	<b>3.489,51</b>

### Wyposażenie dodatkowe do modelu 400

	Kod artykułu	Cena netto (zł)	Cena brutto (zł)
Płyta montażowa (do wmurowania)	737604	<b>41,00</b>	<b>50,43</b>
Zamek odblokowujący z kluczem indywidualnym od nr°1 do nr°36	418221 – 418256	<b>82,00</b>	<b>100,86,40</b>
Elektroniczne centrale sterujące		patrz strony od 88 do 99	
Urządzenia zdalnego sterowania, bezpieczeństwa i sygnalizacji		patrz strony od 102 do 113	

### Przykładowy zestaw 400 CBAC - do bram dwuskrzydłowych o dł. do 4,4 m

Ilość	Opis wyposażenia	Kod artykułu	Cena netto (zł)	Cena brutto (zł)
2	Siłowniki 400 CBAC z elementami mocującymi	104201	<b>5.968,00</b>	<b>7.340,64</b>
1	Centrala sterująca 452 MPS	7909167	<b>461,00</b>	<b>567,03</b>
1	Obudowa mod. E do centrali 452 MPS	720119	<b>63,00</b>	<b>77,49</b>
1	Odbiornik radiowy RP2 LC 433 MHz, 2-kanalowy	787742	<b>152,00</b>	<b>186,96</b>
1	Pilot 4-przyciskowy XT4 443 RC, z kodem dynamicznie zmiennym	787452	<b>43,00</b>	<b>52,89</b>
1	Fotokomórka SAFEBEAM o zasięgu 20 m	785165	<b>159,00</b>	<b>195,57</b>
1	Lampa ostrzegawcza FAACLIGHT	410013	<b>123,00</b>	<b>151,29</b>
	<b>RAZEM</b>		<b>6.969,00</b>	<b>8.571,87</b>

### Przykładowy zestaw 400 SBS - do bram dwuskrzydłowych o dł. do 14 m

Ilość	Opis wyposażenia	Kod artykułu	Cena netto (zł)	Cena brutto (zł)
2	Siłowniki 400 SBS z elementami mocującymi	104203	<b>5.672,00</b>	<b>6.976,56</b>
1	Centrala sterująca 462 DF	790918	<b>551,00</b>	<b>677,73</b>
1	Obudowa mod. L do centrali 462	720118	<b>93,00</b>	<b>114,39</b>
1	Odbiornik radiowy RP2 LC 433 MHz, 2-kanalowy	787742	<b>152,00</b>	<b>186,96</b>
1	Pilot 4-przyciskowy XT4 443 RC, z kodem dynamicznie zmiennym	787452	<b>43,00</b>	<b>52,89</b>
1	Fotokomórka SAFEBEAM o zasięgu 20 m	785165	<b>159,00</b>	<b>195,57</b>
1	Lampa ostrzegawcza FAACLIGHT	410013	<b>123,00</b>	<b>151,29</b>
2	Zamki elektromagnetyczne z wkładką na klucz	712650	<b>592,00</b>	<b>728,16</b>
	<b>RAZEM</b>		<b>7.385,00</b>	<b>9.083,55</b>

### Uwagi

\*Model 400 CBC posiada blokadę hydrauliczną przy zamknięciu a model 400 CBAC przy zamknięciu i otwarciu.

\*\*Modele 400 SB i 400 SBS nie posiadają blokady hydraulicznej i dlatego wymagają zastosowania zamka elektromagnetycznego.



## AKCESORIA



**Wyłącznik kluczykowy**  
str. 108



**Elektrozamek**  
str. 113



**Fotokomórka Safebeam**  
str. 107



**Antena**  
str. 103



**Lampa FAACLIGHT**  
str. 106



**Pilot XT4 433 RC**  
str. 102



## Napęd hydrauliczny

Napęd hybrydowy (24V + hydraulika) do bram skrzydłowych do użytku przydomowego i półprzemysłowego dla skrzydła o długości 3 m (SB) i 2 m (CBAC).



### Uniwersalność zastosowań

FAAC S450 H jest siłownikiem przeznaczonym do zastosowań przydomowych jak i półprzemysłowych o wysokiej, dochodzącej do 100% sprawności. Zasilanie silnika napędem 24V umożliwia podłączenie baterii zasilania awaryjnego. Duża prędkość wysuwu tłoka pozwala na szybsze otwarcie bramy niż w przypadku zastosowania siłowników tradycyjnych.

### Bezpieczeństwo

Wyłącznie napęd hydrauliczny zapewnia maksymalne zabezpieczenie przeciwzniecieniu posiadając dwa bardzo czułe zawory zwrotne oraz zintegrowany encoder (patent FAAC) odwracający ruch zamykanej bramy w przypadku napotkania przeszkody.

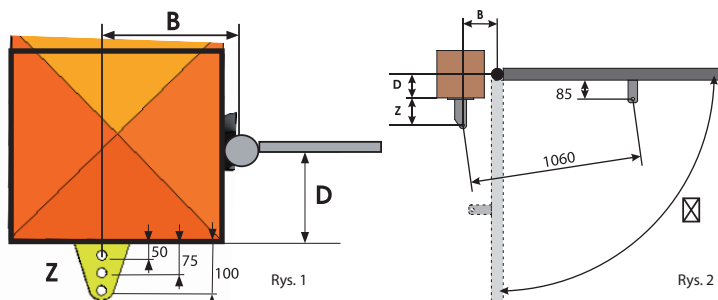
### Niezawodność

Konstrukcja napędu oparta o wykorzystanie systemu hydraulicznego do przesuwu tłoka siłownika zapewnia bardzo ciche działanie urządzenia i niezawodność w każdych warunkach atmosferycznych, w zakresie temperatur zewnętrznych od -20°C do +55°C.

## S450H - CHARAKTERYSTYKA TECHNICZNA

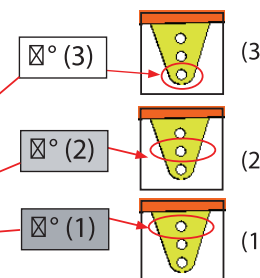
	CBAC	SB
Zasilanie	230 V AC 50 Hz	
Zasilanie silnika	24 - 36 V DC	
Pobór mocy	70W-288 W	
Pobór prądu	7 A	
Siła ciągu	5000N (E124) - 3600 (E024S)	
Skok tłoka	311 mm	
Prędkość wysuwu	2,5 cm/s (E124)-2,0(E024S)	
Maks. długość skrzydła	2 m	3 m
Częstotliwość pracy w temperaturze do 55°C	Praca ciągła	
Zakres temperatur pracy	-20°C ÷ +55°C	
Ciężar	6,5 kg	
Wymiary (DłxSz.xWys.) w mm	1113x85x119	
Stopień ochrony	IP55	
Blokada hydrauliczna	TAK	NIE
Mechaniczne ograniczniki (regulowane)	TAK	

## WYMIARY INSTALACYJNE



Wymiary instalacji „B” (PATRZ RYSUNEK 1-2)

TAB.1		B	
		XXX	XXXX
D	XXX	120° (3)	120° (3)
	XXX	110° (2)	110° (2)
	XXX	115° (1)	110° (1)



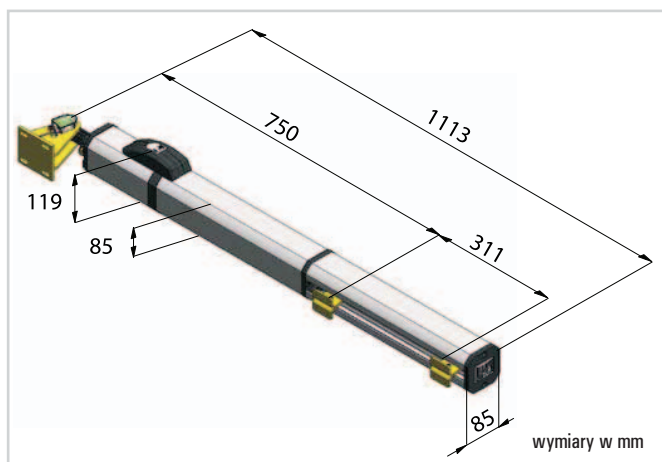
Uchwyt tylny

Wymiary instalacji „D” (PATRZ RYSUNEK 2)

TAB. 1		B												
		75-84	85-94	95-104	105-114	115-124	125-134	135-144	145-154	155-164	165-175			
D	20-24					110° (3)	110° (3)	115° (3)	108° (3)	100° (3)	100° (3)			
	25-34					108° (3)	110° (3)	110° (3)	103° (3)	100° (3)	94° (3)			
	35-44					100° (3)	107° (3)	108° (3)	104° (3)	111° (2)	104° (2)	100° (2)		
	45-54					100° (3)	105° (3)	106° (3)	100° (3)	106° (2)	100° (2)	96° (2)		
	55-64					97° (3)	100° (3)	105° (3)	99° (3)	100° (2)	96° (2)	92° (2)		
	65-74					90° (3)	95° (3)	100° (3)	102° (2)	111° (1)	105° (1)	98° (1)	94° (1)	
	75-84					90° (3)	95° (3)	100° (3)	105° (2)	102° (2)	111° (1)	105° (1)	98° (1)	94° (1)
	85-94	90° (3)	90° (3)	95° (3)	100° (2)	104° (2)	96° (2)	104° (1)	100° (1)	94° (1)	90° (1)			
	95-104	90° (3)	90° (3)	95° (3)	100° (2)	96° (2)	106° (1)	98° (1)	96° (1)	90° (1)				
	105-114	90° (3)	90° (3)	95° (2)	97° (2)	103° (1)	99° (1)	94° (1)	92° (1)					
	115-124	90° (3)	90° (2)	95° (2)	98° (1)	100° (1)	94° (1)							
	125-134	90° (2)	90° (2)	95° (1)	98° (1)	94° (1)								
	135-144	90° (2)	90° (2)	95° (1)	94° (1)									
	145-154	90° (1)	90° (1)	94° (1)										
	155-164	90° (1)	90° (1)											
	165-170	90° (1)												

wymiary w mm

Uchwyt tylny



wymiary w mm



### S450H - Wyposażenie i cennik

Model	Zastosowanie		Kod artykułu	Cena netto (zł)	Cena brutto (zł)
	Maks. długość skrzydła (m)	Częstotliwość użytkowania (%)			
S450H CBAC*	2	100	104100	2.039,00	2.507,97
S450H SB**	3	100	104101	1.968,00	2.420,64

### Wyposażenie dodatkowe do modelu S450H

	Kod artykułu	Cena netto (zł)	Cena brutto (zł)
Centrala sterująca E024S	790286	669,00	822,87
Centrala sterująca E124	790284	1.044,00	1.284,12
Zestaw zasilania awaryjnego X-BAT 24 (do centrali E 024)	390923	393,00	483,39
Podstawa pod baterie zasilania awaryjnego (do centrali E 124)***	390926	64,00	78,72
Zamek odblokowujący z kluczem indywidualnym	712501001 do 036	58,00	71,34
Urządzenia zdalnego sterowania, bezpieczeństwa i sygnalizacji	patrz strony od 102 do 113		

### Przykładowy zestaw S450H - do bram dwuskrzydłowych o dł. do 2 m

Ilość	Opis wyposażenia	Kod artykułu	Cena netto (zł)	Cena brutto (zł)
2	Siłownik S450H CBAC	104100	4.078,00	5.015,94
1	Centrala sterująca E024S	790286	669,00	822,87
1	Moduł radiowy XF433	319006	132,00	162,36
1	Pilot 4-przyciskowy XT4 433 RC, z kodem dynamicznie zmiennym	787452	43,00	52,89
1	Fotokomórka XP 15B	785149	124,00	152,52
<b>RAZEM</b>			<b>5.046,00</b>	<b>6.206,58</b>

### Uwagi

\* Model S450H CBAC posiada blokadę hydrauliczną przy zamknięciu i otwarciu.

\*\* Model S750H SB nie posiada blokadę hydrauliczną i dlatego wymaga zastosowania zamka elektromagnetycznego.

\*\*\* Zalecane baterie ołowiowe 12 V-4 Ah/90 x 70 x 108 mm.

### AKCESORIA

<b>Wyłącznik kluczykowy</b> str. 108	<b>Elektrozamek</b> str. 113	<b>Fotokomórka XP15B</b> str. 107	<b>Antena</b> str. 103	<b>Lampa FAACLIGHT 24V</b> str. 106	<b>Pilot XT4 433 RC</b> str. 102



# Podziemny napęd elektromechaniczny do bram skrzydłowych do użytku przydomowego dla skrzydła o długości do 2.5 m i maks. ciężarze 500 kg



## Uniwersalność zastosowań

Napęd podziemny FAAC 770 to nowy sposób otwierania i zamykania bram skrzydłowych o długości jednego skrzydła do 2,5 m. Jest on montowany w podłożu i dlatego jest zupełnie niewidoczny w czasie pracy. Polecany jest szczególnie do bram ozdobnych (np. kutych), ponieważ nie zmienia walorów estetycznych bramy.

## Żywotność

FAAC 770 to napęd elektromechaniczny, który jest projektowany razem z obudową podziemną chroniącą silownik przed czynnikami atmosferycznymi i ułatwiającą jego montaż. Obudowa ta jest pokryta specjalną powłoką antykorozyjną i posiada otwory odprowadzające wodę do kanałów odwadniających lub kanalizacji. Sam silownik napędu 770 jest wykonany w klasie zabezpieczeniowej IP67.

## Bezpieczeństwo

Zabezpieczenie przeciwzgnieceniu zapewnia moduł elektroniczny instalowany w centrali sterującej 452 MPS i 455 D, który bezpośrednio kontroluje siłę pracy napędu. W przypadku awarii otwieranie ręczne jest zapewnione dzięki mechanizmowi odblokowującemu z kluczem indywidualnym.

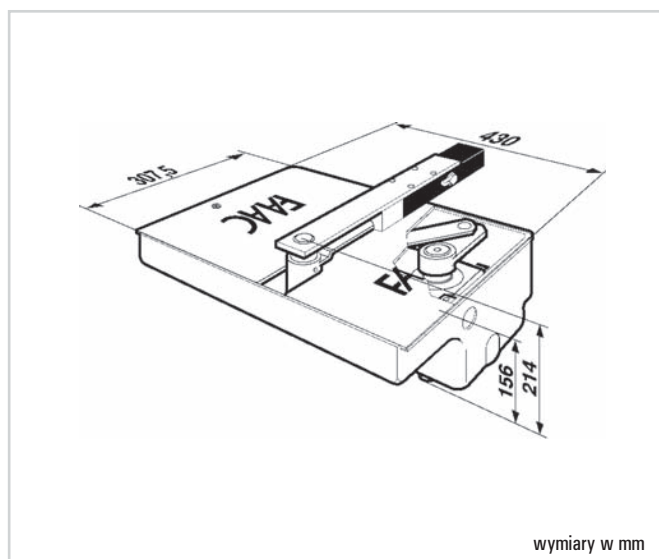
## 770 - CHARAKTERYSTYKA TECHNICZNA

	770
Zasilanie	230 V, 50 (60) Hz
Silnik elektryczny	jednofazowy, dwukierunkowy
Zabezpieczenie termiczne	140°C
Prędkość obrotowa silnika	1450 obr./min.
Pobór mocy	380 W
Pobór prądu	1,7 A
Moment obrotowy	0 ÷ 330 Nm

	770
Prędkość kątowna	6°/s
Zakres temperatur pracy	-20°C + 55°C
Ciężar	14 kg
Maks. kąt otwarcia skrzydła	110° lub 140° (*)
Zwolnienie	zastosowanie różnych dźwigni
Stopień ochrony	IP 67

\*ze specjalnym zestawem

## WYMIARY ZEWNĘTRZNE



wymiary w mm

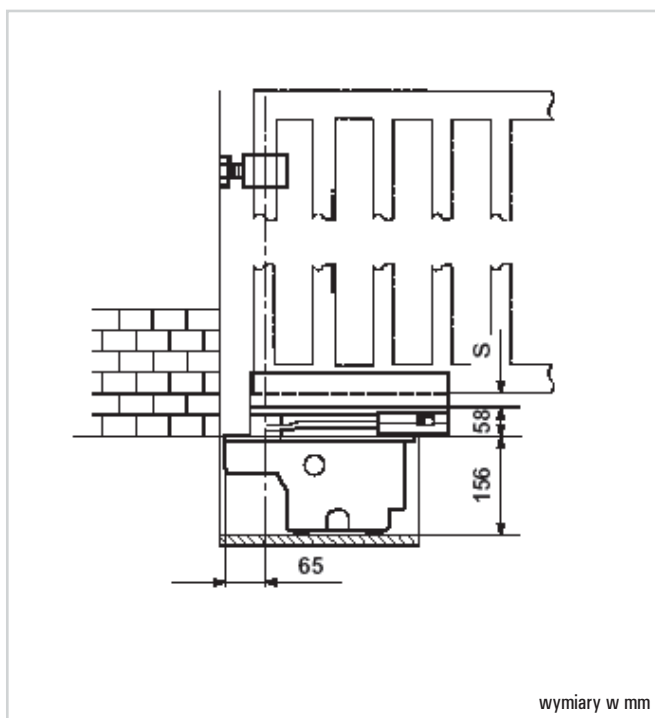
### Charakterystyka techniczna obudowy

Stal z obróbką kataforezy

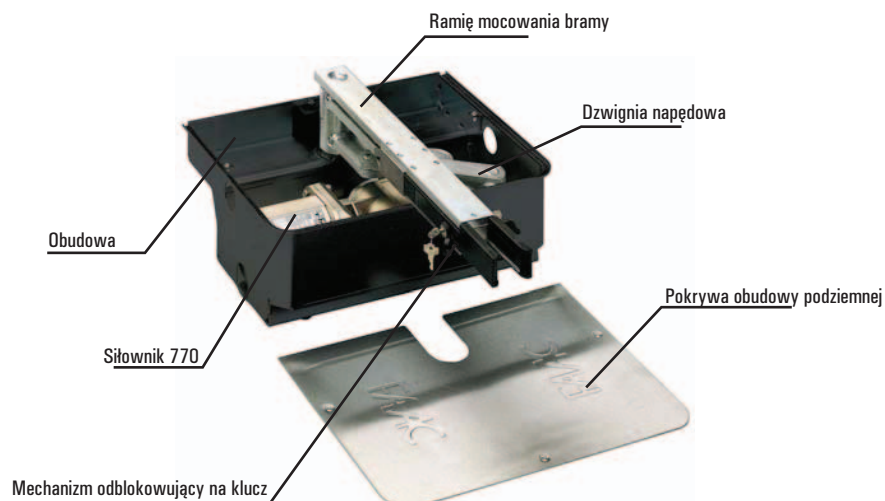
Pokrywa ze stali nierdzewnej

Podpora skrzydła z mechanizmem odblokowującym na klucz

## WYMIARY INSTALACYJNE



wymiary w mm



## 770 - Wyposażenie i cennik

Model	Zastosowanie			Kod artykułu	Cena netto (zł)	Cena brutto (zł)
	Maks. długość skrzydła (m)	Maks. ciężar skrzydła (kg)	Częstotliwość użytkowania (cykle/godz.)			
770	2,50	500	20	106752	1.025,00	1.260,75
770 24V	2,50	400	50	106753	1.016,00	1.249,68
Centrala sterująca E 024 dla modelu 770 24V				790283	669,00	822,87

## Wyposażenie dodatkowe do modelu 770

	Kod artykułu	Cena netto (zł)	Cena brutto (zł)
Obudowa z zamkiem patentowym	490065	598,00	735,54
Zamek odblokowujący z kluczem indywidualnym od nr°1 do nr°25	712104001 – 712104025	38,00	46,74
Zestaw zwiększający kąt otwarcia skrzydła do 140°	390612	272,00	334,56
Wewnętrzny mechaniczny wyłącznik zamknięcia	722122	204,00	250,92
Wewnętrzny mechaniczny wyłącznik otwarcia	722121	74,00	91,02
Elektroniczne centrale sterujące		patrz strony od 88 do 99	
Urządzenia zdalnego sterowania, bezpieczeństwa i sygnalizacji		patrz strony od 102 do 113	

## Przykładowy zestaw 770 - do bram dwuskrzydłowych o dł. do 5 m

Ilość	Opis wyposażenia	Kod artykułu	Cena netto (zł)	Cena brutto (zł)
2	Siłowniki 770	106752	2.050,00	2.521,50
2	Obudowy podziemne do siłownika 770	490065	1.196,00	1.471,08
1	Centrala sterująca 452 MPS	7909167	461,00	567,03
1	Obudowa mod. E do centrali 452	720119	63,00	77,49
1	Odbiornik radiowy RP2 LC 433 MHz, 2-kanalowy	787742	152,00	186,96
1	Pilot 4-przyciskowy XT4 443 RC, z kodem dynamicznie zmiennym	787452	43,00	52,89
1	Fotokomórka SAFEBEAM o zasięgu 20 m	785165	159,00	195,57
1	Lampa ostrzegawcza FAACLIGHT	410013	123,00	151,29
		RAZEM	4.247,00	5.223,81

## Uwagi

WAŻNE! Napęd 770 musi być wyposażony w siłownik i obudowę. Do bram dwuskrzydłowych potrzebne są: dwa siłowniki, dwie obudowy i centrala sterująca. Dla funkcji zabezpieczenia przeciwnieciennowego należy użyć centralę sterującą 452 MPS lub 455 D wyposażoną w moduł regulacji siły ciągu.

## AKCESORIA

					
<b>Wyłącznik kluczykowy</b> str. 108	<b>Elektrozamek</b> str. 113	<b>Fotokomórka Safebeam</b> str. 107	<b>Antena</b> str. 103	<b>Lampa FAACLIGHT</b> str. 106	<b>Pilot XT4 433 RC</b> str. 102

## Podziemny napęd hydrauliczny do bram skrzydłowych do użytku przydomowego i półprzemysłowego dla skrzydła o maks. ciężarze 800 kg



### Innowacyjność zastosowań

Napęd podziemny S700H to nowy sposób otwierania i zamykania bram skrzydłowych o długości skrzydła do 4 m do przydomowych i półprzemysłowych zastosowań. Napęd ten jest całkowicie niewidoczny co pozwala zachować nienaruszony wygląd bramy. Napęd pozwala osiągnąć kąt otwarcia nawet do 180°.

### Najwyższa sprawność i odporność na zużycie

FAAC S700H to napęd hydrauliczny, który ze względu na swoją budowę opartą na zastosowaniu pompy olejowej i siłownika z wałem obrotowym do bezpośredniego uchylania bramy jest całkowicie odporny na działanie niekorzystnych czynników atmosferycznych (np. uwieszenie napędu przez lód), a także oferuje najwyższą możliwą częstotliwość pracy i odporność na zużycie nawet w przypadku dużej częstotliwości użytkowania.

### Bogaty wybór możliwości

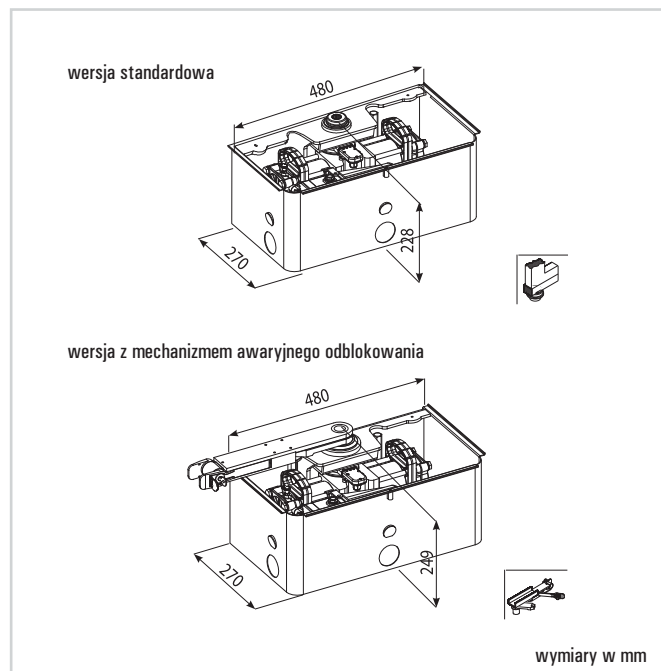
Napęd podziemny firmy FAAC S700H o swym wszechstronnym spektrum działania pozwala na wybór: rozwiązania z blokadą hydrauliczną przy otwarciu i zamknięciu, działania dwustronnego, spowolnienia bramy w końcowej fazie domykania, jak też wybór między wolną i szybką pracą napędu.

### S 700H - CHARAKTERYSTYKA TECHNICZNA

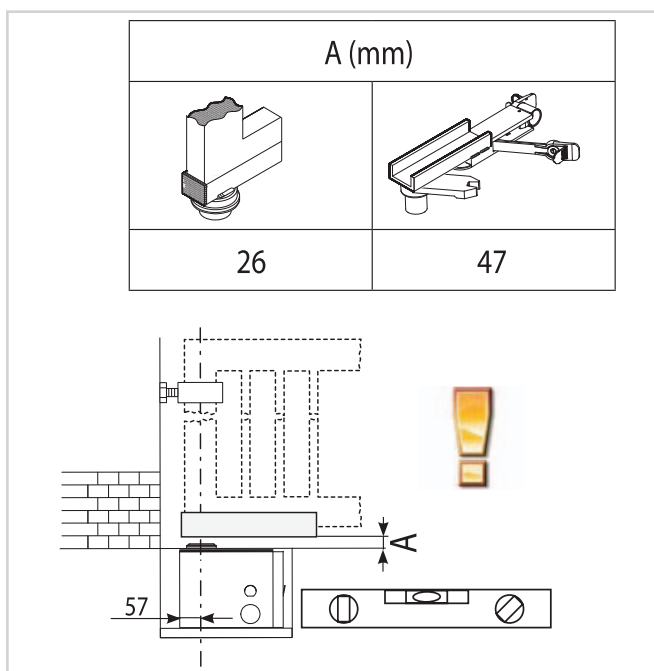
	S700H CBAC	S700H SB
Zasilanie	24 V (prąd stały)	
Zużycie energii	60 W	
Blokada hydrauliczna	Jest	Brak
Maks. moment	575 Nm	
Prędkość kątowna	~ 4.5 °/sec	
Maks. kąt otwarcia	105° / 180°	
Maks. długość skrzydła	2 m	4 m

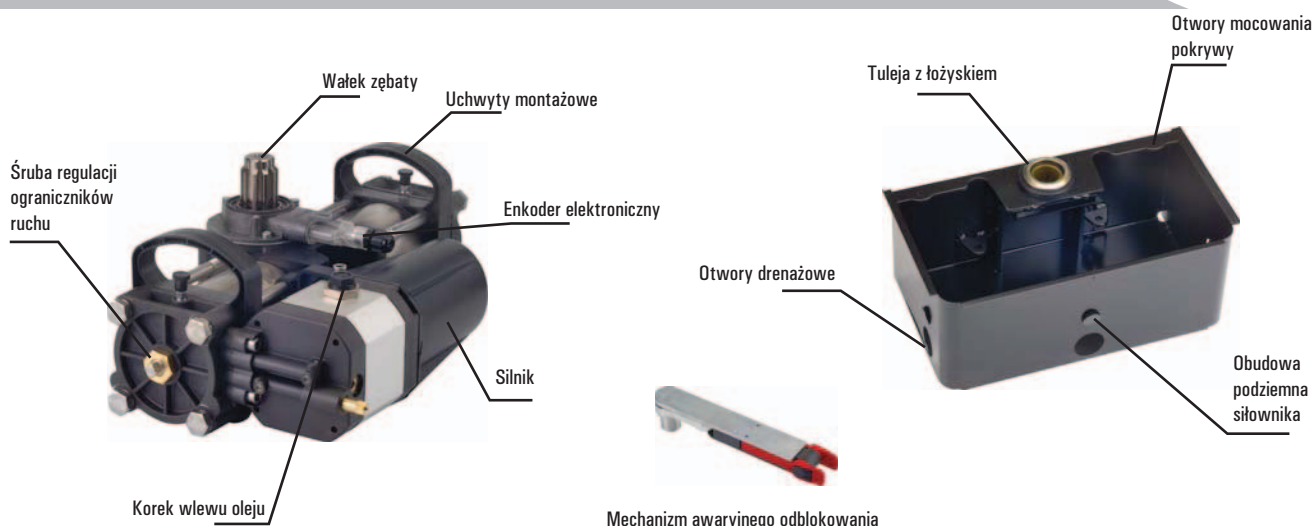
	S700H CBAC	S700H SB
Zakres temp. pracy	-20°C +55°C	
Znamionowy czas pracy	Ciągły przy 55°C	
Natężenie przepływu pompy	0.36 l/min.	
Maks. masa skrzydła	800 kg	
Typ oleju	FAAC HP OIL	
Stopień ochrony	IP 67	

### WYMIARY ZEWNĘTRZNE



### WYMIARY INSTALACYJNE





## S700H - Wyposażenie i Cennik

Model	Zastosowanie			Kod artykułu	Cena netto (zł)	Cena brutto (zł)
	Maks. długość skrzydła (m)	Maks. ciężar skrzydła (kg)	Częstotliwość użytkowania (cykle/godz.)			
S700H CBAC* 100°	2,00	800	55	108704	3.122,00	3.763,80
S700H CBAC* 180°	2,00	800	55	108706	3.331,00	4.015,95
S700H SB** 100°	4,00	800	55	108705	3.122,00	3.763,80
S700H SB** 180°	4,00	800	55	108707	3.331,00	4.015,95

## Wyposażenie dodatkowe do modelu S700H

	Kod artykułu	Cena netto (zł)	Cena brutto (zł)
Obudowa podziemna	490112	721,00	886,83
Tuleja rowkowana do montażu bez mechanizmu awaryjnego odblokowania	390887	313,00	384,99
Mechanizm awaryjnego odblokowania	390878	779,00	958,17
Elektroniczna centrala sterująca E700	790282	711,00	874,53
Elektroniczna centrala sterująca E124	790284	1.044,00	1.284,12
Moduł radioodbiornika XF433	319006	132,00	162,36
Zestaw zasilania awaryjnego X-BAT 24	390923	393,00	483,39
Urządzenia zdalnego sterowania, bezpieczeństwa i sygnalizacji		patrz strona od 102 do 113	

## Przykładowy zestaw S700H - do bram dwuskrzydłowych o dł. do 4 m

Ilość	Opis wyposażenia	Kod artykułu	Cena netto (zł)	Cena brutto (zł)
2	Siłowniki S700H CBAC 100°	108704	6.244,00	7.680,12
2	Obudowy podziemne do siłownika S700H	490112	1.442,00	1.773,66
1	Centrala sterująca E700	790282	711,00	874,53
1	Moduł radioodbiornika XF433	319006	132,00	162,36
1	Pilot 4-przyciskowy XT4 443 RC, z kodem dynamicznie zmiennym	787452	43,00	52,89
1	Fotokomórka XP15B o zasięgu 20 m	785149	124,00	152,52
2	Mechanizmy awaryjnego odblokowania	390878	1.558,00	1.916,34
		RAZEM	10.254,00	12.612,42

## Uwagi

- \* Model S700H CBAC posiada blokadę hydrauliczną przy zamknięciu i otwarciu.
- \*\* Model S700H SB nie posiada blokady hydraulicznej i dlatego wymagają zastosowania zamka elektromagnetycznego. W przypadku konieczności zastosowania dwóch lub więcej zamków, centralę E700 należy zastąpić centralą E124

## AKCESORIA

					
<b>Wyłącznik kluczykowy</b> str. 108	<b>Elektrozamek</b> str. 113	<b>Fotokomórka XP 15B</b> str. 107	<b>Antena</b> str. 103	<b>Lampa FAAC LIGHT 24V</b> str. 106	<b>Pilot XT4 433 RC</b> str. 102



**C720**



**740/741**



**JUMBO 14/20**



**746 ER**



**844**



**884 MC**

**FAAC**

---

Napędy do  
bram przesuwanych



## Napęd elektromechaniczny

do użytku przydomowego dla skrzydła o maksymalnym ciężarze 400 kg.



### Nowe technologie i oryginalny design

Napęd FAAC C720 łączy zastosowanie najnowszych rozwiązań oraz nowoczesnego wzornictwa. Po raz pierwszy została zastosowana przekładnia cykloidalna (patent firmy FAAC) zwiększająca wydajność mechaniczną do ponad 80%. Wirniki w przekładni zostały przesunięte w fazie o 180°, dzięki czemu zredukowano drgania i hałas. Rozłożenie nacisku na wiele punktów styku gwarantuje niezawodne, długoletnie działanie.

### Bezpieczeństwo i wygoda użytkowania

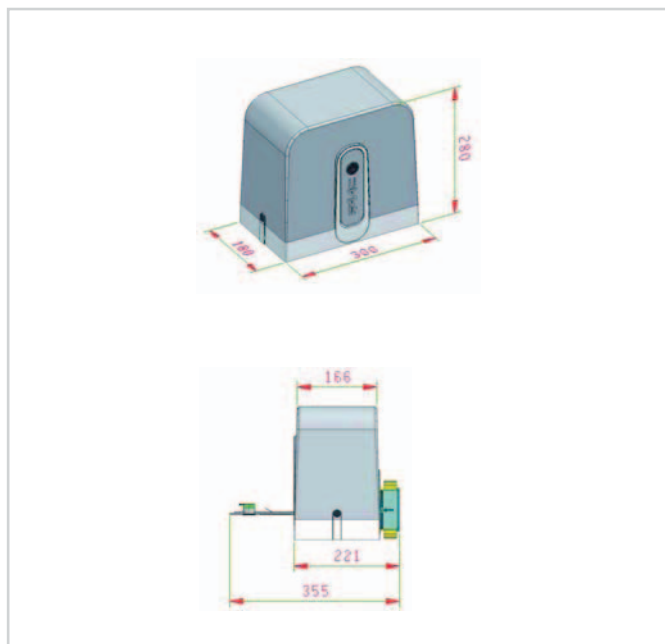
Zabezpieczenie przeciwwznieceniowe zapewnia zintegrowana centrala sterująca E720 z wbudowanym elektronicznym systemem antyzwnieceniowym, który bezpośrednio kontroluje siłę ciągu napędu oraz enkoder, który odwraca ruch skrzydła w przypadku wykrycia przeszkody. Napęd łatwo można skonfigurować dzięki prostej regulacji poszczególnych parametrów oraz możliwości wybrania spośród 10 logik pracy. Konfigurację ułatwia także wbudowany wyświetlacz LCD.

### C720 - CHARAKTERYSTYKA TECHNICZNA

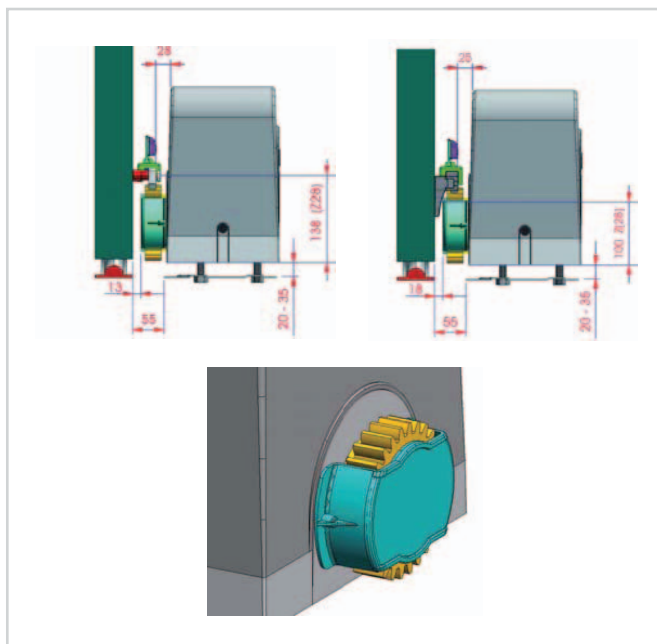
	C720
Zasilanie	230 Vac 50 Hz
Zasilanie silnika	24 Vdc
Pobór mocy	170 W
Natężenie prądu	7 A
Silnik elektryczny	3200 obrotów / min
Maksymalny moment obrotowy	18 Nm
Maksymalna siła ciągu	320 N

	C720
Koło zębate	Z28 M 4
Maksymalna prędkość przesuwu	18 m/min
Zakres temperatur pracy	-20°C +55°C
Ciężar	8 kg
Stopień ochrony	IP 44
Wyłączniki krańcowe	magnetyczne
Wymiary (L x D x H)	300 x 180 x 280

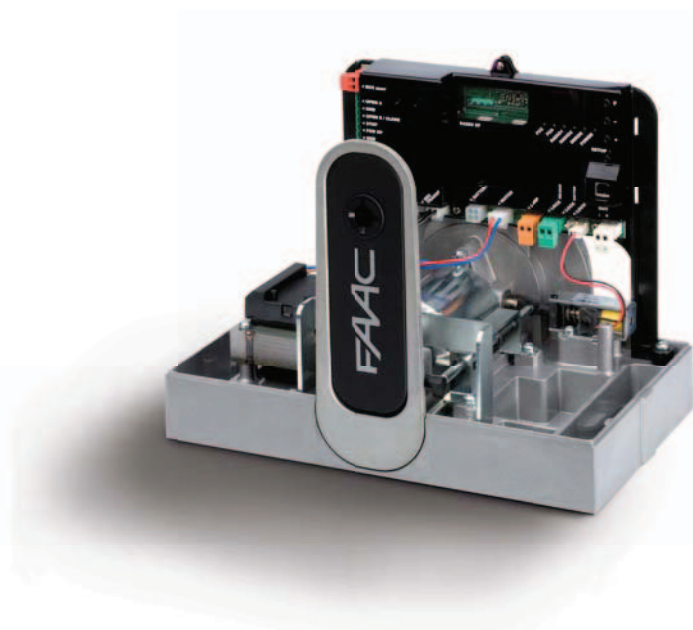
### WYMIARY ZEWNĘTRZNE



### WYMIARY INSTALACYJNE







### C720 - 24 Vdc - Wyposażenie i cennik

Model	Zastosowanie		Centrala sterująca	Kod artykułu	Cena netto (zł)	Cena brutto (zł)
	Maks. ciężar skrzydła (kg)	Częstotliwość użytkowania w cyklach/dzień				
C720 - 24 Vdc	400	30	E720	109 320	<b>1.193,00</b>	<b>1.467,39</b>

### Wyposażenie dodatkowe do modelu C720

	Kod artykułu	Cena netto (zł)	Cena brutto (zł)
Baterie zasilania awaryjnego X-BAT	390923	<b>393,00</b>	<b>483,39</b>
Listwa zębata		patrz strona 43	
Urządzenie zdalnego sterowania, bezpieczeństwa i sygnalizacji		patrz strony od 102 do 113	

### Gotowy zestaw C720 do bram przesuwnych do 400 kg

Ilość	Opis wyposażenia	Kod artykułu	Cena netto (zł)	Cena brutto (zł)
1	Napęd C720 z wbudowaną centralą E720	109320	<b>1.423,00</b>	<b>1.750,29</b>
1	Moduł radiowy XF 433 Mhz	319006		
1	Pilot 4-kanałowy XT4 RC, z kodem dynamicznie zmiennym	787452		
1	Fotokomórka SAFEBEAM o zasięgu 20 m	785165		

### Uwagi

Podstawa montażowa stanowi standardowe wyposażenie napędu C720. W przypadku występowania dodatkowych zakłóceń fal radiowych może być konieczne zastosowanie anteny zewnętrznej do odbiornika radiowego, zwiększającej zasięg pilotów.

### AKCESORIA



**Wyłącznik kluczykowy**  
str. 108



**Listwa optyczna MSE 110W**  
str. 112



**Fotokomórka Safebeam**  
str. 107



**Antena**  
str. 103



**Lampa FAACLIGHT 24V**  
str. 106



**Pilot XT4 433 RC**  
str. 102

# 740/741

## Napęd elektromechaniczny

do bram przesuwnych do użytku przydomowego dla skrzydła o maksymalnym ciężarze 500 kg (740) lub 900 kg (741)

CE

omn  
idec

2e  
easy



### Zastosowania

Modele 740 i 741 przeznaczone są do automatyzacji bram wjazdowych o długości maksymalnej 15m i ciężarze do 500 kg (740) lub 900 kg (741). Zastosowane w nich silniki 230V zapewniają większą siłę pracy niż w modelach 12/24V, a ich konstrukcja oparta wyłącznie na przekładniach metalowych i precyzyjnym łożyskowaniu wału głównego gwarantuje niezawodną obsługę bramy przesuwnej o dowolnej konstrukcji przez długie lata.

### Funkcjonalność i bezpieczeństwo

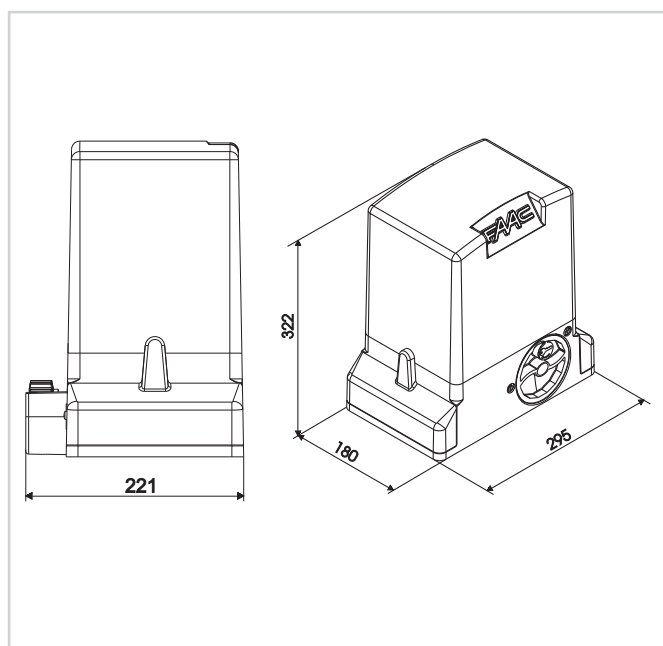
Zastosowana najnowocześniejsza centrala sterująca 748D zapewnia możliwość wyboru i programowania wszelkich parametrów pracy, a dodatkowo jest wyposażona w funkcje zwiększające użyteczność, bezpieczeństwo i kulturę pracy, takie jak: otwarcie częściowe (przejście dla pieszych), regulowane spowolnienie i wyhamowywanie przed zatrzymaniem bramy, sygnalizację przeglądu okresowego (licznik cykli pracy) i wiele innych, w większości nieosiągalnych w modelach konkurencyjnych.

### 740/741 - CHARAKTERYSTYKA TECHNICZNA

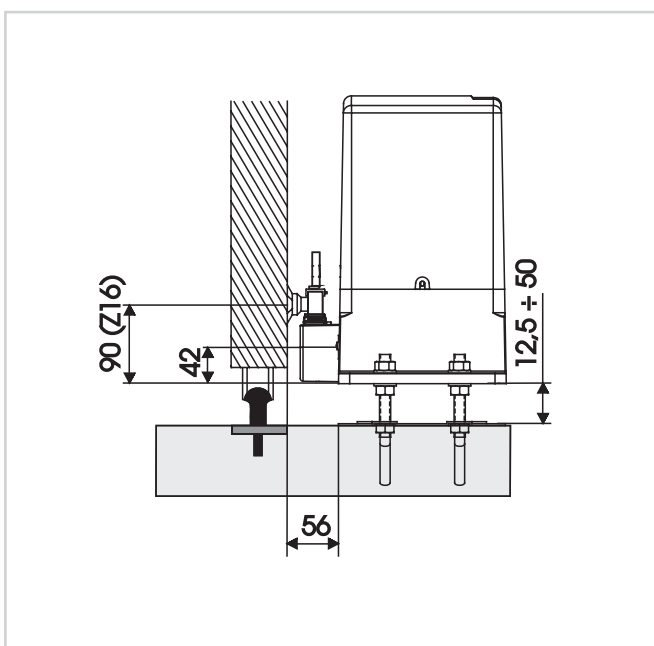
	740	741
Zasilanie	230 V (+6% -10%) 50 Hz	
Pobór mocy	350 W	500 W
Pobór prądu	1,6 A	2,2 A
Maks. siła ciągu	450 N	650 N
Maks. moment obrotowy	18 Nm	24 Nm
Koło zębate	Z 16	

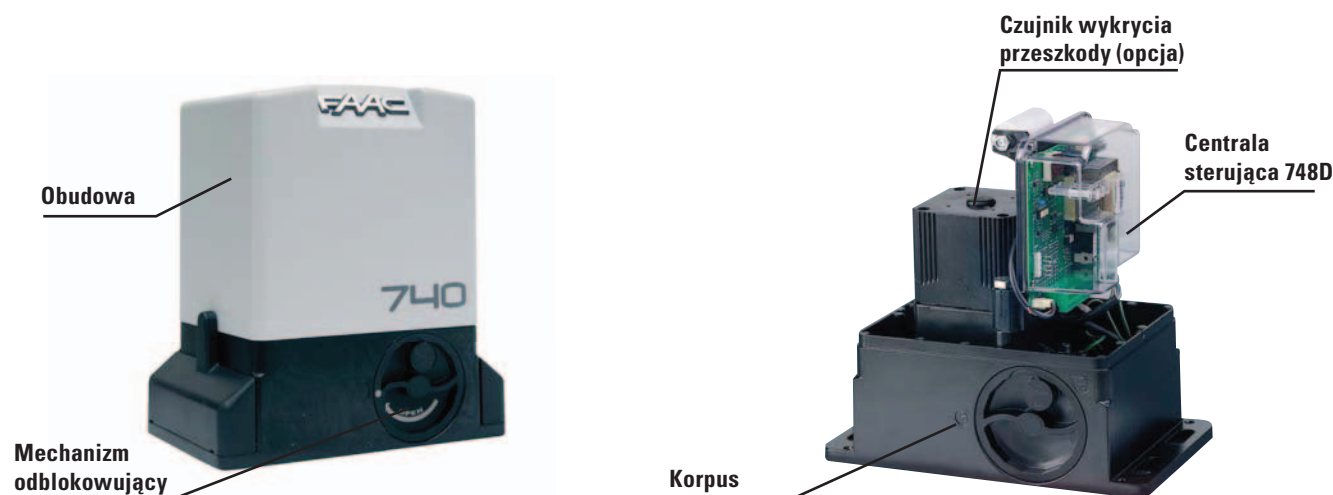
	740	741
Prędkość przesuwu	12 m/min.	
Wyłącznik krańcowy	magnetyczny	
Zabezpieczenie termiczne	140°C	
Stopień ochrony	IP 44	
Ciężar	10 kg	11 kg
Zakres temperatur pracy	-20°C +55°C	

### WYMIARY ZEWNĘTRZNE



### WYMIARY INSTALACYJNE





## 740/741 - Wyposażenie i cennik

Model	Zastosowanie		Centrala sterująca	Kod artykułu	Cena netto (zł)	Cena brutto (zł)
	Maks. ciężar skrzydła (kg)	Częstotliwość użytkowania (%)				
740	500	30	748 D w komplecie	109780	1.253,00	1.541,19
741	900	40	748 D w komplecie	109781	1.391,00	1.710,93

## Wyposażenie dodatkowe do modelu 740/741

	Kod artykułu	Cena netto (zł)	Cena brutto (zł)
Czujnik wykrycia przeszkody (magnetyczny)	404019	189,00	232,47
Listwa zębata		patrz strona 43	
Urządzenia zdalnego sterowania, bezpieczeństwa i sygnalizacji		patrz strony od 102 do 113	

## Gotowy zestaw 740 - do bram przesuwnych do 500 kg

Ilość	Opis wyposażenia	Kod artykułu	Cena netto (zł)	Cena brutto (zł)
1	Napęd 740 z wbudowaną centralą 748 D	109780	1.423,00	1.750,29
1	Odbiornik radiowy RP LC 433 MHz, 2-kanalowy	787742		
1	Pilot 4-przyciskowy XT4 443 RC, z kodem dynamicznie zmiennym	787452		
1	Fotokomórka SAFEBEAM o zasięgu 20 m	785165		
<b>Gotowy zestaw do 740 z dwoma pilotami XT4 433 RCBE</b>			<b>1.423,00</b>	<b>1.750,29</b>

## Gotowy zestaw 741 - do bram przesuwnych do 900 kg

Ilość	Opis wyposażenia	Kod artykułu	Cena netto (zł)	Cena brutto (zł)
1	Napęd 741 z wbudowaną centralą 748 D	109781	1.659,00	2.040,57
1	Odbiornik radiowy RP LC 433 MHz, 2-kanalowy	787742		
1	Pilot 4-przyciskowy XT4 443 RC, z kodem dynamicznie zmiennym	787452		
1	Fotokomórka SAFEBEAM o zasięgu 20 m	785165		
<b>Gotowy zestaw do 741 z dwoma pilotami XT4 433 RCBE</b>			<b>1.659,00</b>	<b>2.040,57</b>

## Uwagi

Podstawa montażowa stanowi standardowe wyposażenie napędu 740/741. W przypadku występowania dodatkowych zakłóceń fal radiowych może być konieczne zastosowanie anteny zewnętrznej do odbiornika radiowego, zwiększającej zasięg pilotów.

## AKCESORIA

					
<b>Wyłącznik kluczykowy</b> str. 108	<b>Listwa optyczna MSE 110W</b> str. 112	<b>Fotokomórka Safebeam</b> str. 107	<b>Antena</b> str. 103	<b>Lampa FAACLIGHT</b> str. 106	<b>Pilot XT4 433 RC</b> <b>Pilot XT4 433 RCBE</b> str. 102

# JUMBO 14/20

## Napęd elektromechaniczny

do bram przesuwnych do użytku przydomowego i półprzemysłowego dla skrzydła o maksymalnym ciężarze 1400 kg (14) lub 2000 kg (20)

CE

omn  
idec

2e  
easy



### Zastosowania

Modele JUMBO 14/20 przeznaczone są do automatyzacji bram wjazdowych o długości maksymalnej 15m i ciężarze do 1400 kg (14) lub 2000 kg (20). Zastosowane w nich silniki 230V zapewniają większą siłę pracy niż w modelach 12/24V, a ich konstrukcja oparta wyłącznie na przekładniach metalowych i precyzyjnym łożyskowaniu wału głównego gwarantuje niezawodną obsługę bramy przesuwnej o dowolnej konstrukcji przez długie lata. Modele te wyposażone są w magnetyczne wyłączniki krańcowe.

### Funkcjonalność i bezpieczeństwo

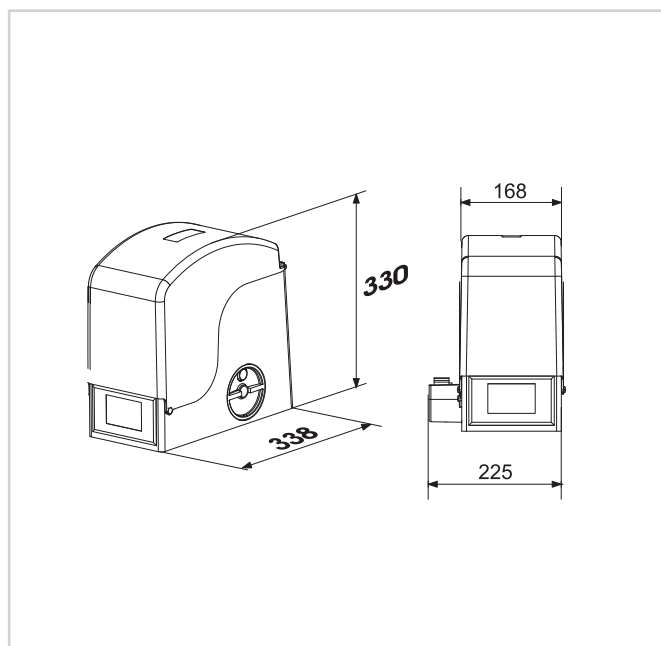
Zastosowana najnowocześniejsza centrala sterująca 748D zapewnia możliwość wyboru i programowania wszelkich parametrów pracy, a dodatkowo jest wyposażona w funkcje zwiększające użyteczność, bezpieczeństwo i kulturę pracy, takie jak: otwarcie częściowe (przejście dla pieszych), regulowane spowolnienie i wyhamowywanie przed zatrzymaniem bramy, sygnalizację przeglądu okresowego (licznik cykli pracy) i wiele innych, w większości nieosiągalnych w modelach konkurencyjnych.

### JUMBO 14/20 - CHARAKTERYSTYKA TECHNICZNA

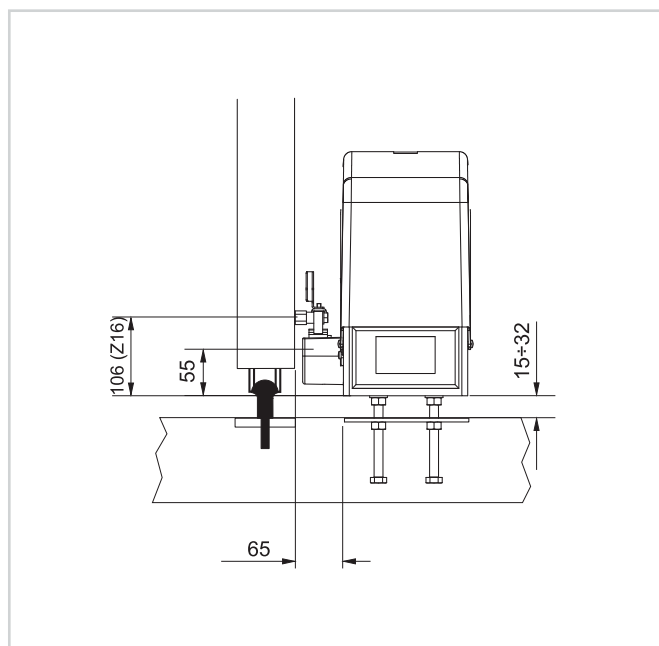
	JUMBO 14	JUMBO 20
Zasilanie	230 V (+6% -10%) 50 Hz	
Pobór mocy	650 W	800 W
Pobór prądu	2,8 A	3,5 A
Maks. siła ciągu	1100 N	1500 N
Maks. moment obrotowy	35 Nm	45 Nm
Koło zębate	Z 16	

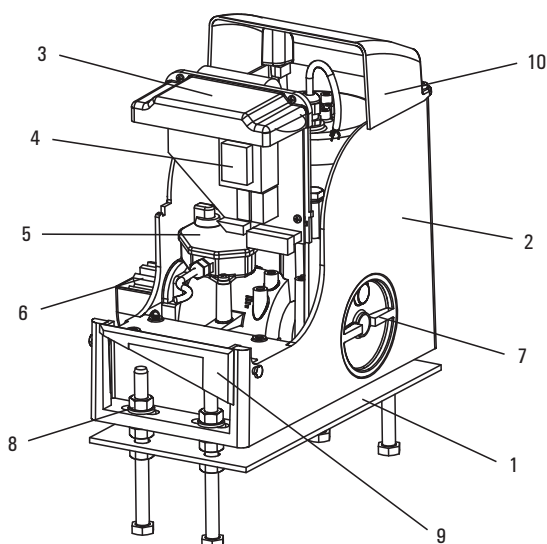
	JUMBO 14	JUMBO 20
Prędkość przesuwu	10 m/min.	
Wyłącznik krańcowy	magnetyczny	
Zabezpieczenie termiczne	140°C	
Stopień ochrony	IP 44	
Ciężar	14 kg	15 kg
Zakres temperatur pracy	-20°C +55°C	

### WYMIARY ZEWNĘTRZNE



### WYMIARY INSTALACYJNE





- 1 – podstawa montażowa
- 2 – obudowa główna
- 3 – obudowa centrali sterującej
- 4 – centrala sterująca
- 5 – magnetyczny wyłącznik krańcowy
- 6 – koło zębate
- 7 – mechanizm odblokowujący (na klucz)
- 8 – śruba mocująca
- 9 – wzmocnienie boczne
- 10 – pokrywa górna

### JUMBO - Wyposażenie i cennik

Model	Zastosowanie		Centrala sterująca	Kod artykułu	Cena netto (zł)	Cena brutto (zł)
	Maks. ciężar skrzydła (kg)	Częstotliwość użytkowania (%)				
JUMBO 14	1400	40	748 D w komplecie	6110043	<b>1.974,00</b>	<b>2.428,02</b>
JUMBO 20	2000	40	748 D w komplecie	6110044	<b>2.359,00</b>	<b>2.901,57</b>

### Wyposażenie dodatkowe do modelu JUMBO

	Kod artykułu	Cena netto (zł)	Cena brutto (zł)
Czujnik wykrycia przeszkody (magnetyczny)	404019	<b>189,00</b>	<b>232,47</b>
Listwa zębata		patrz strona 43	
Urządzenia zdalnego sterowania, bezpieczeństwa i sygnalizacji		patrz strony od 102 do 113	

### Przykładowy zestaw JUMBO 14 - do bram przesuwnych do 1400kg

Ilość	Opis wyposażenia	Kod artykułu	Cena netto (zł)	Cena brutto (zł)
1	Napęd JUMBO 14 z wbudowaną centralą 748D	6110043	<b>1.974,00</b>	<b>2.901,57</b>
1	Odbiornik radiowy RP2 LC 433 MHz, 2-kanalowy	787742	<b>152,00</b>	<b>186,96</b>
1	Piloty 4-przyciskowe XT4 443 RC, z kodem dynamicznie zmiennym	787452	<b>43,00</b>	<b>52,89</b>
1	Fotokomórka SAFEBEAM o zasięgu 20 m	785165	<b>159,00</b>	<b>195,57</b>
<b>RAZEM</b>			<b>2.328,00</b>	<b>2.863,44</b>

### Przykładowy zestaw JUMBO 20 - do bram przesuwnych do 2000 kg

Ilość	Opis wyposażenia	Kod artykułu	Cena netto (zł)	Cena brutto (zł)
1	Napęd JUMBO 20 z wbudowaną centralą 748D	6110044	<b>2.359,00</b>	<b>2.901,57</b>
1	Odbiornik radiowy RP2 LC 433 MHz, 2-kanalowy	787742	<b>152,00</b>	<b>186,96</b>
1	Pilot 4-przyciskowy XT4 443 RC, z kodem dynamicznie zmiennym	787452	<b>43,00</b>	<b>52,89</b>
1	Fotokomórka SAFEBEAM o zasięgu 20 m	785165	<b>159,00</b>	<b>195,57</b>
<b>RAZEM</b>			<b>2.713,00</b>	<b>3.336,99</b>

### Uwagi

Podstawa montażowa stanowi standardowe wyposażenie napędu JUMBO. W przypadku występowania zakłóceń fal radiowych może być konieczne zastosowanie anteny zewnętrznej do odbiornika radiowego, zwiększającej zasięg pilotów.

### AKCESORIA

					
<b>Wyłącznik kluczykowy</b> str. 108	<b>Listwa optyczna MSE 110W</b> str. 112	<b>Fotokomórka Safebeam</b> str. 107	<b>Antena</b> str. 103	<b>Lampa FAACLIGHT</b> str. 106	<b>Pilot XT4 433 RC</b> str. 102



# 746 ER

## Napęd elektromechaniczny

do bram przesuwnych do użytku przydomowego i półprzemysłowego dla skrzydeł o maksymalnym ciężarze 600 kg

CE

omn  
id ec

2e  
asy



### Bezpieczeństwo i niezawodność w każdych warunkach

Bezpieczeństwo obsługi zapewnia regulowane sprzęgło przeciwwznieceniowe oraz inteligentna centrala sterująca. System ten po wykryciu przeszkody na drodze zamykającej się bramy spowoduje cofnięcie lub zatrzymanie bramy. Wszystkie funkcje sterowania i bezpieczeństwa kontrolowane są przez niezawodny mikroprocesor.

### Samoblokowanie

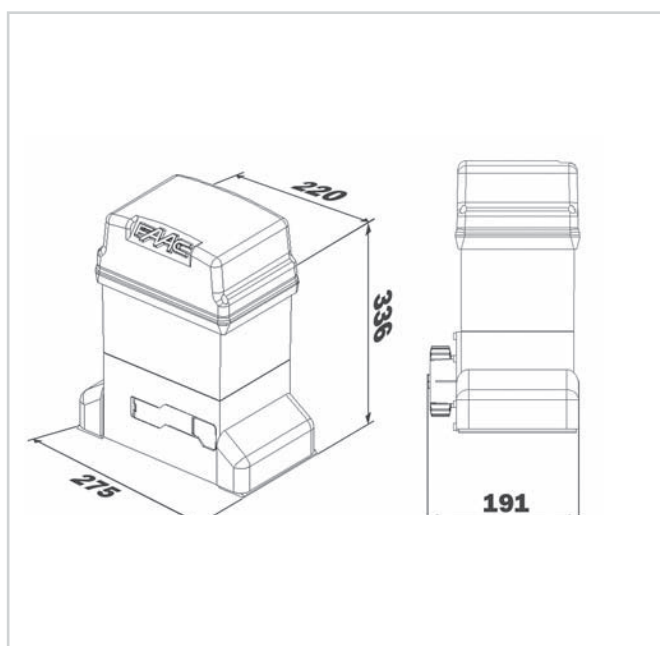
Napęd jest samoblokujący i nie wymaga stosowania zamka elektromagnetycznego nawet w sytuacji braku zasilania. W przypadku awarii mechanizm odblokowujący siłownika umożliwi odblokowanie skrzydeł bramy kluczem indywidualnym i obsługę ręczną.

### 746 ER - CHARAKTERYSTYKA TECHNICZNA

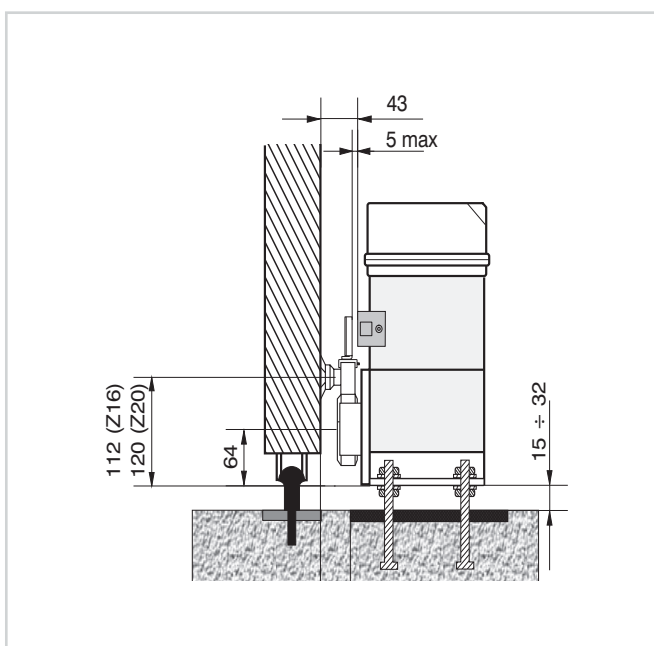
	746 ER
Zasilanie	230 V (+6% -10%) 50 Hz
Pobór mocy	300 W
Pobór prądu	1,5 A
Maks. siła ciągu	620 N
Maks. moment obrotowy	25 Nm
Prędkość przesuwu	9,6m / min. (Z16)
Maks. długość bramy	40 m

	746 ER
Sprzęgło	dwutarczowe w oleju
Wyłącznik krańcowy	magnetyczny
Zabezpieczenie termiczne	120°C
Stopień ochrony	IP 44
Typ oleju	FAAC XD 220
Ciężar z olejem	14 kg
Zakres temperatur pracy	-20°C +55°C

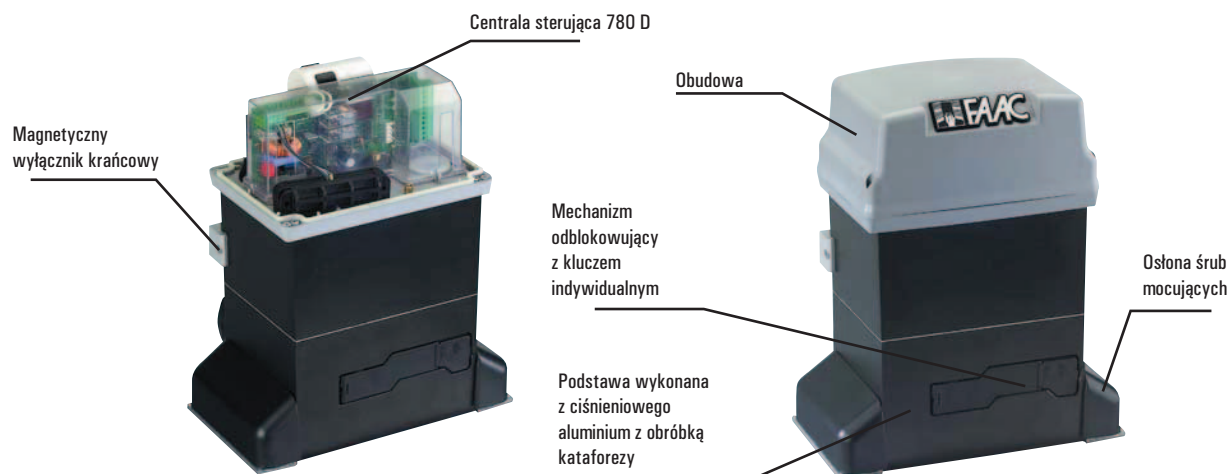
### WYMIARY ZEWNĘTRZNE



### WYMIARY INSTALACYJNE







## 746 ER - Wyposażenie i cennik

Model	Zastosowanie		Centrala sterująca	Kod artykułu	Cena netto (zł)	Cena brutto (zł)
	Maks. ciężar skrzydła (kg)	Częstotliwość użytkowania (%)				
746 ER Z16	600	70	780 D w komplecie	109776	2.316,00	2.848,68
746 ER Z20	400	70	780 D w komplecie	109773	2.316,00	2.848,68
746 ER CAT*	-	70	780 D w komplecie	109774	2.277,00	2.800,71
746 ER RF**	-	70	780 D w komplecie	109775	2.923,00	3.595,29

## Wyposażenie dodatkowe do modelu 746

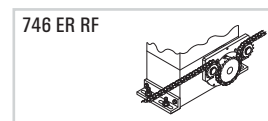
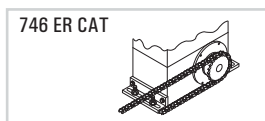
	Kod artykułu	Cena netto (zł)	Cena brutto (zł)
Podstawa montażowa z regulacją boczną i wysokości	737816	95,00	116,85
Mechanizm odblokowujący z kluczem indywidualnym od n°1 do n°36	712751-712786	53,00	65,19
Koło zębate Z16 do listwy zębatej	719130	84,00	103,32
Koło zębate Z20 do listwy zębatej	719167	84,00	103,32
Koło zębate Z16 do łańcucha	719137	126,00	154,98
Koło zębate Z20 do łańcucha	719135	138,00	169,74
Łańcuch (1/2 x 7,8 mm) - za metr	741001	91,00	111,93
Zapinka łańcucha ze sprężyną	7410001	15,00	18,45
Listwa zębata		patrz strona 43	
Urządzenia zdalnego sterowania, bezpieczeństwa i sygnalizacji		patrz strony od 102 do 113	

## Gotowy zestaw 746 - do bram przesuwnych do 600 kg

Ilość	Opis wyposażenia	Kod artykułu	Cena netto (zł)	Cena brutto (zł)
1	Napęd 746 ER Z 16 z wbudowaną centralą 780 D	109776	2.599,00	3.197,77
1	Odbiornik radiowy RP LC 433 MHz, 2-kanalowy	787742		
1	Pilot 4-przyciskowy XT4 443 RC, z kodem dynamicznie zmiennym	787452		
1	Fotokomórka SAFEBEAM o zasięgu 20 m	785165		

\* Model 746 ER CAT jest przystosowany do koła zębatego współpracującego z łańcuchem, które stanowi wyposażenie dodatkowe (koło to należy dokupić oddzielnie).

\*\* Model 746 ER RF jest wyposażony w układ kół zębatach do łańcucha, z napinaczem..



## Uwagi

Modele 746 ER Z16/Z20 wyposażone są standardowo w koła zębate Z16/Z20 do współpracy z listwą zębata (moduł 4).

## AKCESORIA



**Wyłącznik kluczykowy**  
str. 108



**Listwa optyczna MSE 110W**  
str. 112



**Fotokomórka Safebeam**  
str. 107



**Antena**  
str. 103



**Lampa FAACLIGHT**  
str. 106



**Pilot XT4 433 RC**  
str. 102

# Napęd elektromechaniczny

do bram przesuwnych dla skrzydła o maksymalnym ciężarze  
1.800/2.200 kg (Z12)



### Do przemysłowych zastosowań

Napęd FAAC 844 został zaprojektowany do obsługi ciężkich bram przemysłowych pracujących z dużą intensywnością. Zastosowanie smarowania olejowego pozwoliło na znaczne zwiększenie sprawności napędu i jego żywotności.

### Maksymalne bezpieczeństwo

Bezpieczeństwo obsługi zapewnia specjalne dwutarczowe sprzęgło przeciwnacieniowe umożliwiające regulację siły nacisku w zakresie od 0 do 190 daN. Napęd jest samoblokujący i nie wymaga stosowania zamka elektromagnetycznego nawet w sytuacji braku zasilania. W przypadku awarii mechanizm odblokowujący umożliwia odblokowanie bramy i obsługę ręczną.

### Samoblokowanie

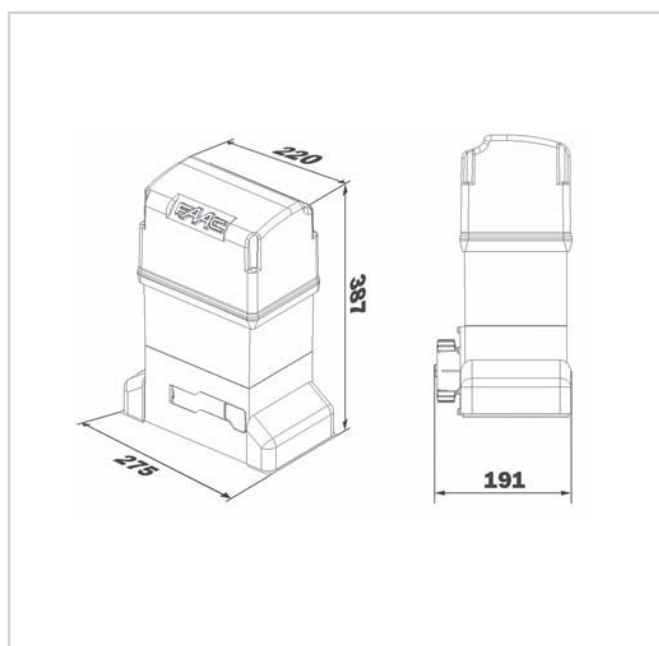
Wszystkie informacje z urządzeń zewnętrznych wysyłane są do głównej magistrali, a następnie przetwarzane są w centrali sterującej wyposażonej w mikroprocesor, zapewniając bezpieczeństwo i niezawodność obsługi urządzenia. Położenia krańcowe bramy są programowane elektronicznie.

## 844 - CHARAKTERYSTYKA TECHNICZNA

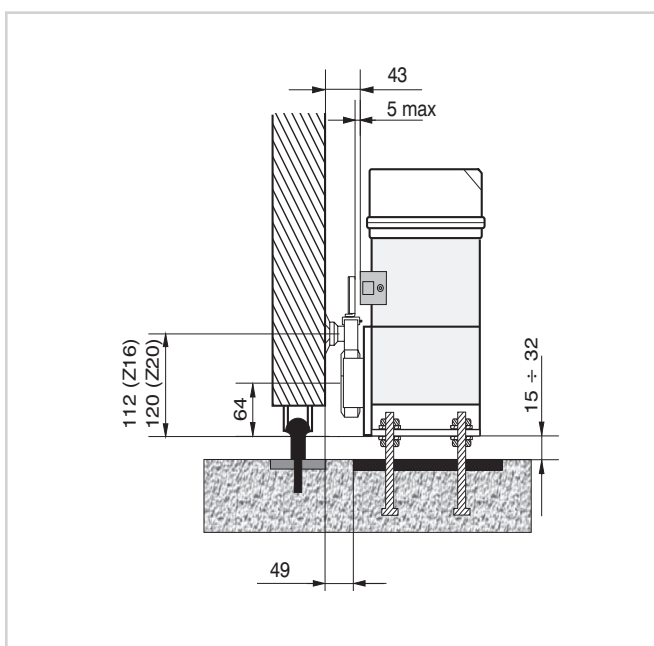
	844 ER	844 R
Zasilanie	230 V	400 V (3faz)
Pobór mocy	650 W	950 W
Pobór prądu	3,5 A	2,5 A
Maks. siła ciągu	1100 N	1900 N
Maks. moment obrotowy	35 Nm	62 Nm
Prędkość przesuwu	9,6 m/min.	
Maks. długość bramy	40 m	

	844 ER	844 R
Sprzęgło	dwutarczowe w oleju	
Wyłącznik krańcowy	magnetyczny	
Zabezpieczenie termiczne	120°C	135°C
Stopień ochrony	IP 44	
Typ oleju	FAAC XD 220	
Ciężar z olejem	14,5 kg	15 kg
Zakres temperatur pracy	-20°C +55°C	

## WYMIARY ZEWNĘTRZNE



## WYMIARY INSTALACYJNE



## 844 - Wyposażenie i cennik

Model	Zastosowanie		Centrala sterująca	Kod artykułu	Cena netto (zł)	Cena brutto (zł)
	Maks. ciężar skrzydła (kg)	Częstotliwość użytkowania (%)				
844 ER Z16	1.800	70	780 D w komplecie	109837	<b>3.339,00</b>	<b>4.106,97</b>
844 R	-	70	brak	109838	<b>2.505,00</b>	<b>3.081,15</b>
844 R CAT*	-	70	brak	109839	<b>2.505,00</b>	<b>3.081,15</b>
844 R RF**	-	70	brak	109895	<b>3.236,00</b>	<b>3.980,28</b>
844 R TRÓJFAZOWY	2.200 (Z12)	60	brak	109896	<b>2.819,00</b>	<b>3.467,37</b>
	1.600 (Z16)					
<b>Centrala sterująca 578D</b>				790922	<b>674,00</b>	<b>829,02</b>
<b>Centrala sterująca 844T do modelu (844 R) trójfazowego</b>				790862	<b>1.044,00</b>	<b>1.284,12</b>

### Wyposażenie dodatkowe do modelu 844

	Kod artykułu	Cena netto (zł)	Cena brutto (zł)
Podstawa montażowa z regulacją boczną i wysokości	737816	<b>95,00</b>	<b>116,85</b>
Mechanizm odblokowujący z kluczem indywidualnym n°1 - n°36 6	712751-712786	<b>53,00</b>	<b>65,19</b>
Koło zębate Z12 do listwy zębatej	7191661	<b>123,00</b>	<b>151,29</b>
Koło zębate Z16 do listwy zębatej	719130	<b>84,00</b>	<b>103,32</b>
Koło zębate Z20 do listwy zębatej	719167	<b>84,00</b>	<b>103,32</b>
Koło zębate Z16 do łańcucha	719137	<b>126,00</b>	<b>154,98</b>
Koło zębate Z20 do łańcucha	719135	<b>138,00</b>	<b>169,74</b>
Łańcuch (1/2 x 7,8 mm) - za metr	741001	<b>91,00</b>	<b>111,93</b>
Zapinka łańcucha ze sprężyną	7410001	<b>15,00</b>	<b>18,45</b>

Listwa zębata i urządzenia zdalnego sterowania, bezpieczeństwa i sygnalizacji

patrz strona 43 i od 102 do 113

### Przykładowy zestaw 844 - do bram przesuwnych do 1800 kg

Ilość	Opis wyposażenia	Kod artykułu	Cena netto (zł)	Cena brutto (zł)
1	Napęd 844 ER Z16 z wbudowaną centralą 780D	109837	<b>3.339,00</b>	<b>4.106,97</b>
1	Odbiornik radiowy RP2 LC 433 MHz, 2-kanalowy	787742	<b>152,00</b>	<b>186,96</b>
1	Pilot 4-przyciskowy XT4 443 RC, z kodem dynamicznie zmiennym	787452	<b>43,00</b>	<b>52,89</b>
1	Fotokomórka SAFEBEAM o zasięgu 20 m	785165	<b>159,00</b>	<b>195,57</b>
1	Lampa ostrzegawcza FAACLIGHT	410013	<b>123,00</b>	<b>151,29</b>
	<b>RAZEM</b>		<b>3.816,00</b>	<b>5.566,98</b>

### Przykładowy zestaw 844 TRÓJFAZOWY - do bram przesuwnych do 2200 kg

Ilość	Opis wyposażenia	Kod artykułu	Cena netto (zł)	Cena brutto (zł)
1	Napęd 844 R TRÓJFAZOWY	109896	<b>2.819,00</b>	<b>3.467,37</b>
1	Koło zębate Z12	719166	<b>123,00</b>	<b>151,29</b>
1	Centrala sterująca 844 T	790862	<b>1.044,00</b>	<b>1.284,12</b>
1	Obudowa mod. E do centrali sterującej 844 T	720119	<b>63,00</b>	<b>77,49</b>
1	Odbiornik radiowy RP2 LC 433 MHz, 2-kanalowy	787742	<b>152,00</b>	<b>186,96</b>
1	Pilot 4-przyciskowy XT4 443 RC, z kodem dynamicznie zmiennym	787452	<b>43,00</b>	<b>52,89</b>
1	Fotokomórka SAFEBEAM o zasięgu 20 m	785165	<b>159,00</b>	<b>195,57</b>
1	Lampa ostrzegawcza FAACLIGHT	410013	<b>123,00</b>	<b>151,29</b>
	<b>RAZEM</b>		<b>4.526,00</b>	<b>5.566,98</b>

\* 844 R CAT jest przystosowany do koła zębatego współpracującego z łańcuchem, które stanowi wyposażenie dodatkowe (koło to należy dokupić oddzielnie).

\*\* 844 R RF jest wyposażony w układ kół zębatach do łańcucha, z napinaczem. Model 844 R TRÓJFAZOWY nie jest wyposażony standardowo w koło zębate, które stanowi wyposażenie dodatkowe (koło Z12 lub Z16 należy dokupić oddzielnie).

Oba modele dostępne na zamówienie.

### Uwagi

Model 844 ER Z16 jest wyposażony standardowo w koło zębate Z16 do współpracy z listwą zębatą (moduł 4), a model 844 R nie jest wyposażony w koło zębate (koło Z12, Z16 lub Z20 należy dokupić oddzielnie).

## AKCESORIA



**Wyłącznik kluczykowy**  
str. 108



**Listwa optyczna MSE 110W**  
str. 112



**Fotokomórka Safebeam**  
str. 107



**Antena**  
str. 103



**Lampa FAACLIGHT**  
str. 106



**Pilot XT4 433 RC**  
str. 102

# 884 MC TRÓJFAZOWY

UWAGA! NAPĘD DOSTARCZANY TYLKO NA ZAMÓWIENIE

## Napęd elektromechaniczny do bram przesuwnych dla skrzydła o maksymalnym ciężarze 3.500 kg

CE

omn  
idec

2e  
easy



### Przemysłowe zastosowanie

Napęd FAAC 884 MC TRÓJFAZOWY został zaprojektowany do obsługi najcięższych bram przemysłowych, tak aby ich obsługa była prosta i bezpieczna dla użytkownika. Silnik napędu posiadający znakomite parametry techniczne, gwarantuje dużą intensywność użytkowania do ciężkich bram.

### Bezpieczeństwo i perfekcyjne wykonanie

Bezpieczeństwo obsługi zapewnia specjalne dwutarczowe sprzęgło przeciwnieceniuowe umożliwiające regulację siły nacisku w zakresie 0 – 3200 N. Stalowa obudowa z obróbką kataforezy i z lakierem poliesterowym jest bardzo odporna na najbardziej agresywne środowisko użytkowania napędu.

### Inteligentna technologia i pewność działania

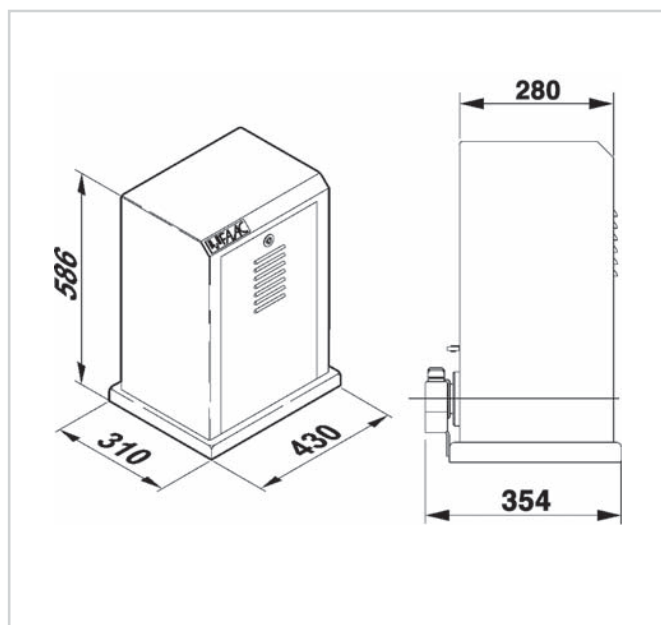
Napęd FAAC 884 MC TRÓJFAZOWY jest sterowany za pomocą centrali sterującej „hi-tech” wyposażonej w mikroprocesor, która kontroluje wszystkie potrzebne funkcje i umożliwia podłączenie dowolnych urządzeń zabezpieczających i sygnalizacyjnych. W sytuacji awaryjnej konstrukcja napędu gwarantuje zatrzymanie się skrzydła bramy na bardzo małej drodze (minimalna bezwładność), co zapewnia bezpieczeństwo przeciwnieceniuowe. Napęd jest samoblokujący stąd nie ma konieczności stosowania zamków elektromagnetycznych czy mechanicznych.

### 884 MC - CHARAKTERYSTYKA TECHNICZNA

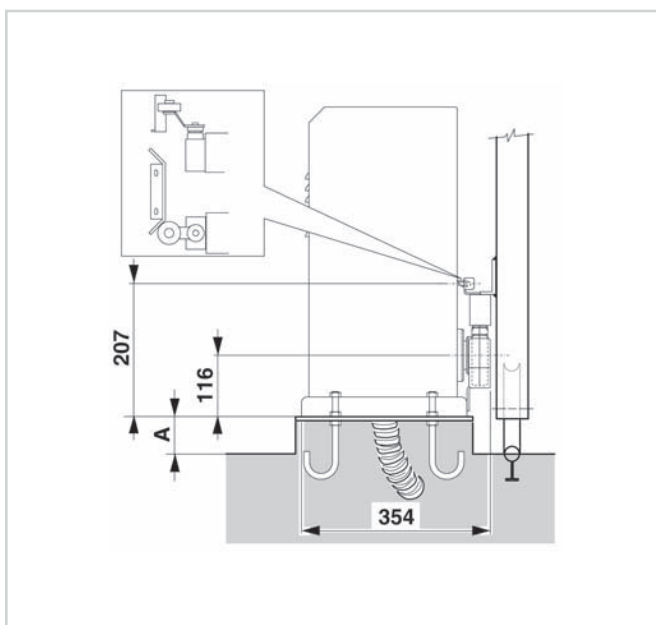
	884 MC
Zasilanie	400 V 3faz. (+6% -10%) 50 Hz
Pobór mocy	850 W
Pobór prądu	1,6 A
Maks. siła ciągu	3200 N
Maks. moment obrotowy	155 Nm
Koło zębate	Z 16 (moduł 6)
Prędkość przesuwu	10 m/min.
Maks. długość bramy	42 m

	884 MC
Sprzęgło	dwutarczowe w oleju
Wyłącznik krańcowy	mechaniczny
Zabezpieczenie termiczne	135°C
Stopień ochrony	IP44
Typ oleju	FAAC XD 220
Ciężar z olejem	50 kg
Zakres temperatur pracy	-20°C +55°C

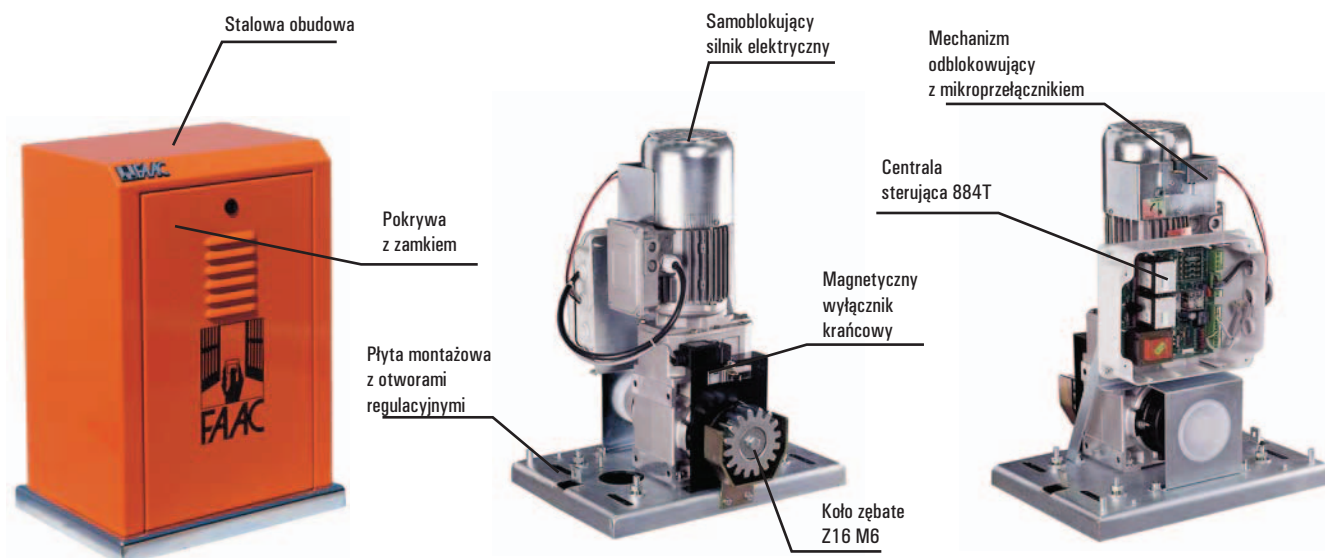
### WYMIARY ZEWNĘTRZNE



### WYMIARY INSTALACYJNE







### 884 MC - Wyposażenie i cennik

Model	Zastosowanie		Centrala sterująca	Kod artykułu	Cena netto (zł)	Cena brutto (zł)
	Maks. ciężar skrzydła (kg)	Częstotliwość użytkowania (%)				
884 MC	3.500	50, 100 (2.000 kg)	884T w komplecie	109885	<b>8.659,00</b>	<b>10.650,57</b>

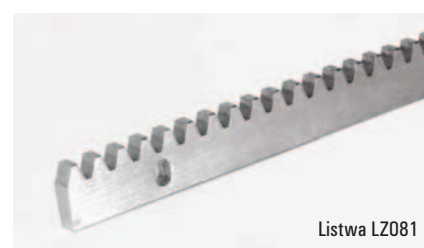
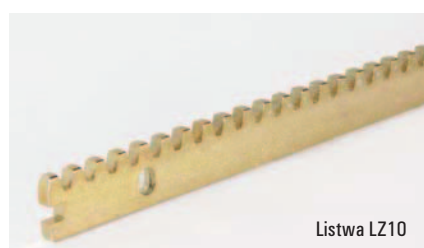
### Wyposażenie dodatkowe do modelu 884 MC TRÓJFAZOWEGO

	Kod artykułu	Cena netto (zł)	Cena brutto (zł)
Podstawa montażowa	737628	<b>238,00</b>	<b>292,74</b>
Koło zębate Z16 do listwy zębatej, z osłoną zabezpieczającą	719169	<b>238,00</b>	<b>292,74</b>
Urządzenia zdalnego sterowania, bezpieczeństwa i sygnalizacji		patrz strony od 102 do 113	

### Przykładowy zestaw 884 MC - do bram przesuwnych do 3500 kg

Ilość	Opis wyposażenia	Kod artykułu	Cena netto (zł)	Cena brutto (zł)
1	Napęd 884 TRÓJFAZOWY z wbudowaną centralą 884T	109885	<b>8.659,00</b>	<b>10.650,57</b>
1	Podstawa montażowa do napędu	737628	<b>238,00</b>	<b>292,74</b>
1	Koło zębate Z16 (moduł 6)	719169	<b>238,00</b>	<b>292,74</b>
1	Odbiornik radiowy RP2 LC 433 MHz, 2-kanalowy	787742	<b>152,00</b>	<b>186,96</b>
1	Pilot 4-przyciskowy XT4 443 RC, z kodem dynamicznie zmiennym	787452	<b>43,00</b>	<b>52,89</b>
1	Fotokomórka PHOTOBEAM o zasięgu 30 m	785163	<b>289,00</b>	<b>355,47</b>
1	Lampa ostrzegawcza FAAC LAMP	410001	<b>189,00</b>	<b>232,47</b>
		RAZEM	<b>9.808,00</b>	<b>12.063,84</b>

## LISTWA ZĘBATA DO BRAM PRZESUWNYCH



Opis	Kod artykułu	Cena netto (zł)	Cena brutto (zł)
Listwa metalowa, (8x30x1000 mm) z elem. mocującymi, moduł 4, (bez zamka)	LZ 081	<b>30,00</b>	<b>36,90</b>
Listwa metalowa, galwanizowana (8x30x1000 mm) z elem. mocującymi, moduł 4	LZ 08	<b>40,00</b>	<b>49,20</b>
Listwa metalowa, galwanizowana (10x30x1000 mm) z elem. mocującymi, moduł 4	LZ 10	<b>44,00</b>	<b>54,12</b>
Listwa metalowa, galwanizowana (12x30x1000 mm) z elem. mocującymi, moduł 4	LZ 12	<b>50,00</b>	<b>61,50</b>
Listwa nylonowa z rdzeniem stalowym (20x26x1000 mm) bez elem. mocujących, moduł 4	ST 20	<b>46,00</b>	<b>56,58</b>

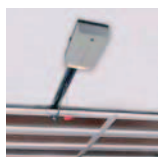




**D600**



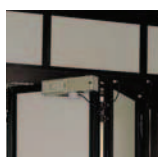
**D700HS**



**D1000**



**540/541**



**560**

**FAAC**

---

Napędy do  
bram garażowych

# D600

## Napęd elektromechaniczny

do bram garażowych do użytku przydomowego i półprzemysłowego z jednocześnie szyną jezdnią



### Wszechstronność

Model D600 to napęd z silnikiem 24V, z jednocześnie szyną jezdnią z łańcuchem napędowym lub paskiem kewlarowym, która zapewnia cichą i płynną obsługę wszelkich bram garażowych. Nie wymaga żadnych adaptacji dostosowujących bramę do montażu napędu i bez problemu może być instalowany w już zamontowanych bramach obsługiwanych dotychczas ręcznie.

### Szybki i łatwy montaż

Napęd do bram garażowych jest łatwy w montażu. Montuje się go do sufitu garażu. Bardzo proste programowanie umożliwia ustawienie pozycji krańcowych bramy (otwarcia/zamknięcia) i zwolnienia przed domknięciem. Po zakończeniu cyklu programowania napęd działa poprawnie bez jakichkolwiek dodatkowych regulacji.

### Komfort użytkowania

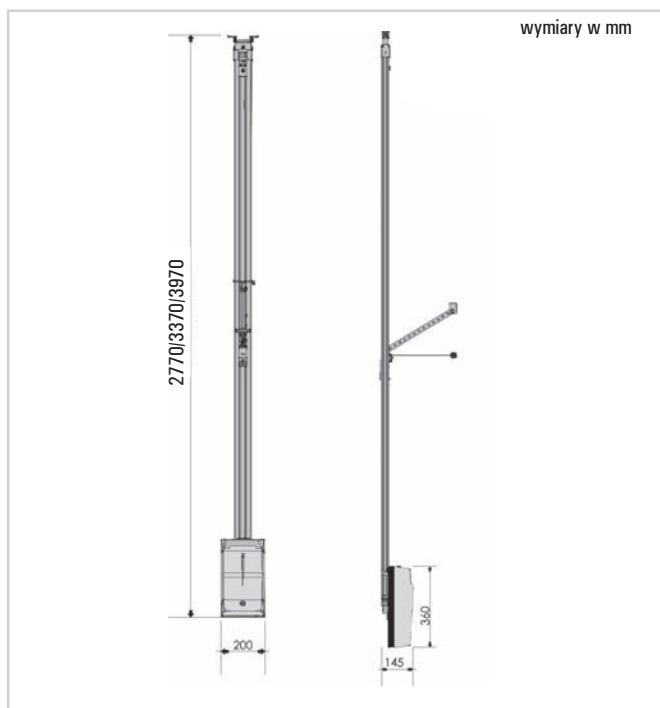
Aby uniknąć uszkodzeń mechanicznych bramy, w napędzie została zastosowana elektroniczna kontrola prędkości. Po uruchomieniu procesu otwierania brama rusza delikatnie i wolno aby po chwili osiągnąć normalną szybkość otwierania i przed domknięciem napęd zwalnia aby zapewnić ciche i delikatne domknięcie bramy.

## D600 - CHARAKTERYSTYKA TECHNICZNA

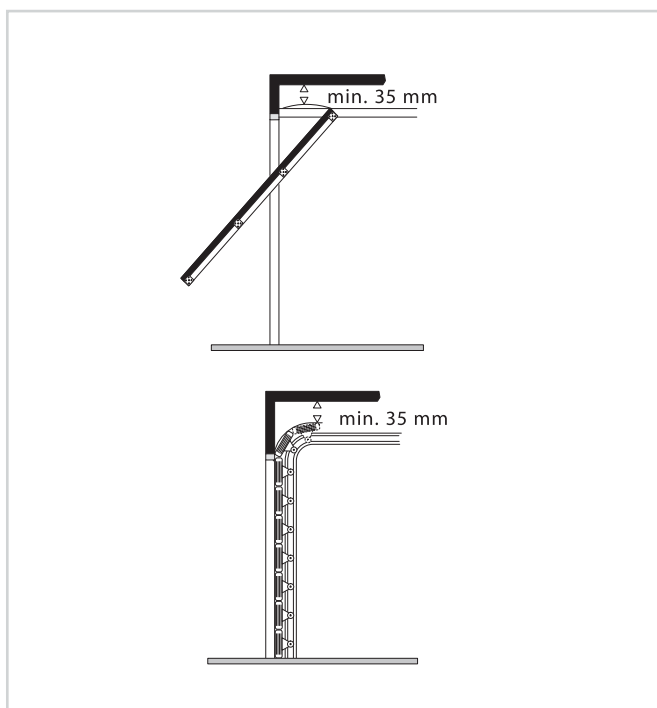
	D600
Zasilanie	230 V, 50 (60) Hz
Silnik elektryczny	24 Vdc
Pobór mocy	220 W
Min. wysokość nadproża	35 mm
Maks. siła ciągu / nacisku	600 N
Hałas przy normalnej prędkości	52 db(A)

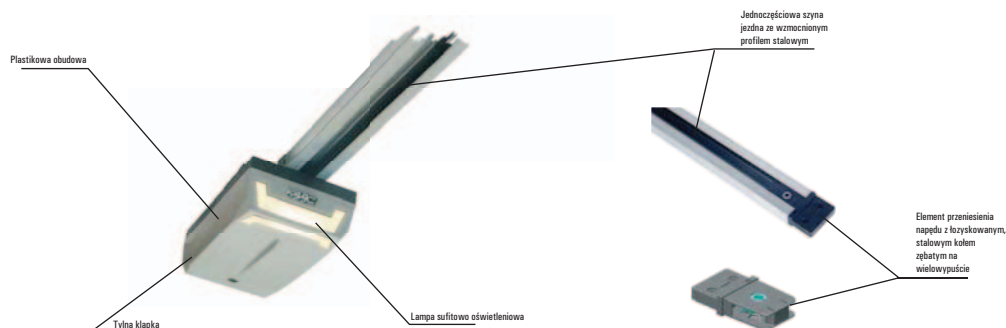
	D600
Stopień ochrony	IP20
Oświetlenie usługowe	230V 40W
Czas wygaszenia oświetlenia	120 s
Prędkość wózka prowadnicy	6,6 m/min.
Maks. skok prowadnicy	1900 · 2500 · 3100
Zakres temperatur pracy	-20°C +55°C

## WYMIARY ZEWNĘTRZNE



## WYMIARY INSTALACYJNE





## D600 - Wyposażenie i cennik

Model	Zastosowanie		Centrala sterująca	Kod artykułu	Cena netto (zł)	Cena brutto (zł)
	Maks. wymiary bramy szer. x wys. (m)	Częstotliwość użytkowania (cykle/godz.)				
D600 - głowica	-	20	E600	11060001	<b>535,00</b>	<b>658,05</b>
Szyna 2400mm z łańcuchem** bramy uchylne / bramy segmentowe	3,00x1,90(*)	-	-	390119	<b>186,00</b>	<b>228,78</b>
Szyna 3000mm z łańcuchem** bramy uchylne / bramy segmentowe	3,00x2,50(*)	-	-	390125	<b>189,00</b>	<b>232,47</b>
Szyna 3600mm z łańcuchem** bramy uchylne / bramy segmentowe	3,00x3,10(*)	-	-	390131	<b>234,00</b>	<b>287,82</b>
Szyna 2400mm z paskiem** bramy uchylne / bramy segmentowe	3,00x1,90(*)	-	-	390120	<b>289,00</b>	<b>355,47</b>
Szyna 3000mm z paskiem** bramy uchylne / bramy segmentowe	3,00x2,50(*)	-	-	390126	<b>309,00</b>	<b>380,07</b>
Szyna 3600mm z paskiem** bramy uchylne / bramy segmentowe	3,00x3,10(*)	-	-	390132	<b>337,00</b>	<b>414,51</b>

## Wyposażenie dodatkowe do modelu D600

	Kod artykułu	Cena netto (zł)	Cena brutto (zł)
Ramię do bram segmentowych	390768	<b>49,00</b>	<b>60,27</b>
Zestaw do obsługi rygli	201	<b>171,00</b>	<b>210,33</b>
Podpora szyny jezdnej	390765	<b>128,00</b>	<b>157,44</b>
Zestaw zasilania awaryjnego z bateriami X - BAT	390923	<b>393,00</b>	<b>483,39</b>
Zewnętrzny mechanizm odblokowujący z istniejącą klamką	390488	<b>31,00</b>	<b>38,13</b>
Zewnętrzny mechanizm odblokowujący z kluczem indywidualnym	424591001-424591036	<b>131,00</b>	<b>161,13</b>
Urządzenia zdalnego sterowania, bezpieczeństwa i sygnalizacji	patrz strony od 102 do 113		

## Gotowy zestaw D600 - do bram garażowych

Ilość	Opis wyposażenia	Kod artykułu	Cena netto (zł)	Cena brutto (zł)
1	Głowica napędu D600 z wbudowaną centralą sterującą E600	11060001	<b>899,00</b>	<b>1.105,77</b>
1	Szyna 3000 mm z łańcuchem	390125		
1	Moduł radioodbiornika XF 433MHz, 1 kanałowy	319006		
1	Pilot 4-przyciskowy XT4 443 RC, z kodem dynamicznie zmiennym	787452		
Cena zestawu D600 - z szyną 3000 mm z paskiem kewlarowym			<b>1.019,00</b>	<b>1.253,37</b>
Cena gotowego zestawu D600 - z szyną 3000 mm z łańcuchem i z dwoma pilotami X4433RCBE			<b>899,00</b>	<b>1.105,77</b>

## Uwagi

\*Maksymalna wysokość zależy od budowy bramy. Podane wartości odnoszą się do typowych konstrukcji.

\*\* Długość szyny w opakowaniu wynosi odpowiednio 2700, 3300, 3900.

Dla zwiększenia zasięgu pilotów do odbiornika RP należy podłączyć antenę zewnętrzną (montowaną na zewnątrz garażu).

## AKCESORIA



**Wyłącznik kluczykowy**  
str. 108



**Wyłącznik przyciskowy XB300**  
str. 108



**Fotokomórka Safebeam**  
str. 107



**Antena**  
str. 103



**Lampa XL 24L**  
str. 106



**Pilot XT4 433 RC**  
**Pilot XT4 433 RCBE**  
str. 102

# D700HS

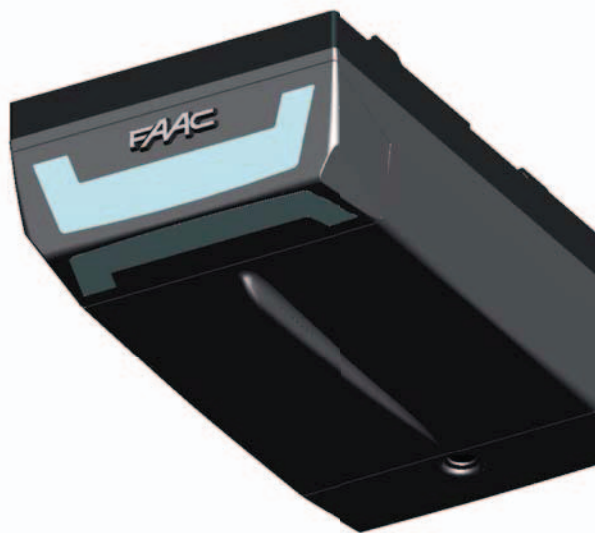
## szybki napęd elektromechaniczny

do bram garażowych do użytku przydomowego i półprzemysłowego z jednocześnie szyną jezdnią

CE

omn  
idec

2e  
easy



### Nowy szybki napęd do bram garażowych

- Prędkość do 20 cm / s (Dwa razy tyle w porównaniu do D600/D1000)
- Do użytku przydomowego i półprzemysłowego
- Siła ciągu 700 N
- Szybki i łatwy montaż
- Elektroniczna kontrola prędkości
- Możliwość ustawienia pozycji krańcowych bramy (otwarcie/zamknięcie) i zwolnienie przed zamknięciem

### Szybki i łatwy montaż

Napęd do bram garażowych jest łatwy w montażu. Montuje się go do sufitu garażu. Bardzo proste programowanie umożliwia ustawienie pozycji krańcowych bramy (otwarcia/zamknięcia) i zwolnienia przed domknięciem. Po zakończeniu cyklu programowania napęd działa poprawnie bez jakichkolwiek dodatkowych regulacji.

### Komfort użytkowania

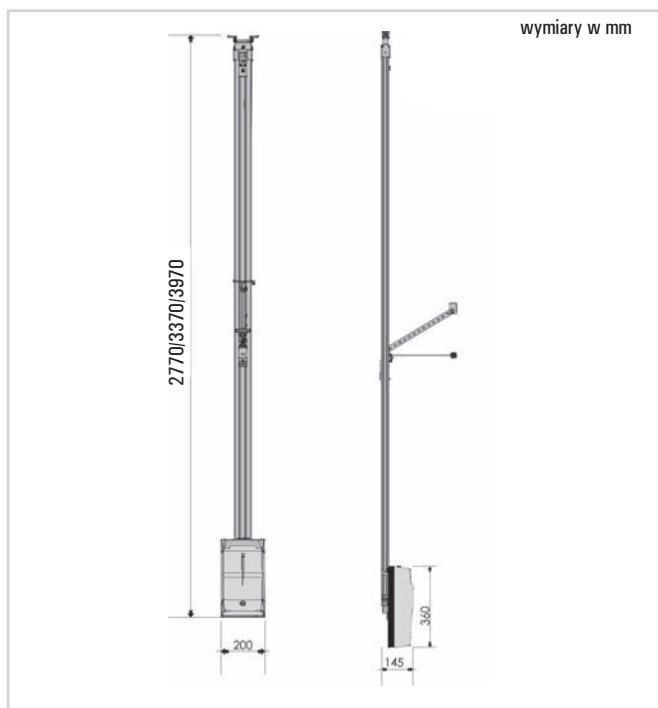
Aby uniknąć uszkodzeń mechanicznych bramy, w napędzie została zastosowana elektroniczna kontrola prędkości. Po uruchomieniu procesu otwierania brama rusza delikatnie i wolno aby po chwili osiągnąć normalną szybkość otwierania i przed domknięciem napęd zwalnia aby zapewnić ciche i delikatne domknięcie bramy.

## D700HS - CHARAKTERYSTYKA TECHNICZNA

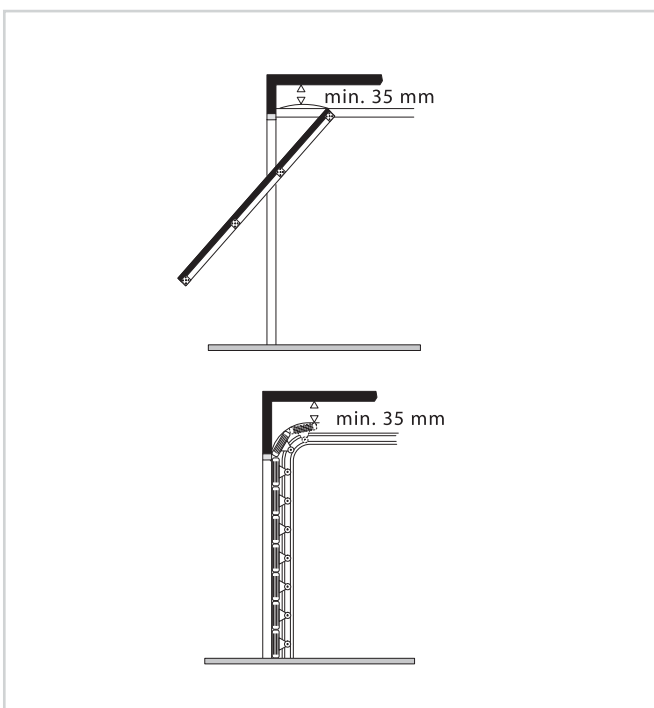
Typ	D700HS
Zasilanie	230 V
Silnik elektryczny	24 Vdc
Pobór mocy	440 W
Min. wysokość nadproża	35 mm
Maks. siła ciągu / nacisku	700 N
Hałas przy normalnej prędkości	52 db(A)

Typ	D700HS
Stopień ochrony	IP20
Oświetlenie usługowe	230 Vac - 40 W (max)
Czas wygaszenia oświetlenia	120 s
Prędkość wózka prowadnicy	12 m/min
Maks. skok prowadnicy	1900 - 2500 - 3100
Zakres temperatur pracy	-20°C +55°C

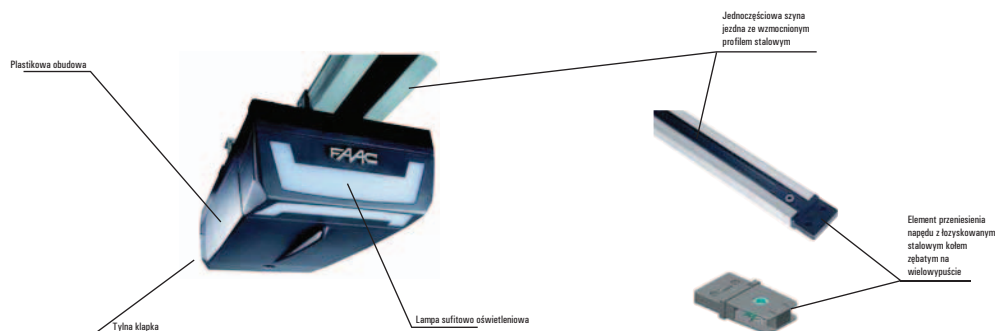
## WYMIARY ZEWNĘTRZNE



## WYMIARY INSTALACYJNE







## D700HS- Wyposażenie i cennik

Model	Zastosowanie		Centrala sterująca	Kod artykułu	Cena netto (zł)	Cena brutto (zł)
	Maks. wymiary bramy szer. x wys. (m)	Częstotliwość użytkowania (cykle/godz.)				
D700HS - głowica	-	20	E1000	11060201	<b>640,00</b>	<b>1.228,77</b>
Szyna 2400mm z łańcuchem** bramy uchylne / bramy segmentowe	5,00x1,90(*)	-	-	390119	<b>186,00</b>	<b>228,78</b>
Szyna 3000mm z łańcuchem** bramy uchylne / bramy segmentowe	5,00x2,50(*)	-	-	390125	<b>189,00</b>	<b>232,47</b>
Szyna 3600mm z łańcuchem** bramy uchylne / bramy segmentowe	5,00x3,10(*)	-	-	390131	<b>234,00</b>	<b>287,39</b>
Szyna 2400mm z paskiem** bramy uchylne / bramy segmentowe	5,00x1,90(*)	-	-	390120	<b>289,00</b>	<b>355,47</b>
Szyna 3000mm z paskiem** bramy uchylne / bramy segmentowe	5,00x2,50(*)	-	-	390126	<b>309,00</b>	<b>380,07</b>
Szyna 3600mm z paskiem** bramy uchylne / bramy segmentowe	5,00x3,10(*)	-	-	390132	<b>337,00</b>	<b>414,51</b>

## Wyposażenie dodatkowe do modelu D700HS

	Kod artykułu	Cena netto (zł)	Cena brutto (zł)
Ramię do bram segmentowych	390768	<b>49,00</b>	<b>60,27</b>
Zestaw do obsługi rygli	201	<b>171,00</b>	<b>210,33</b>
Podpora szyny jezdnej	390765	<b>128,00</b>	<b>157,44</b>
Zestaw zasilania awaryjnego z bateriami X - BAT	390923	<b>393,00</b>	<b>483,39</b>
Zewnętrzny mechanizm odblokowujący z istniejącą kławką	390488	<b>31,00</b>	<b>38,13</b>
Zewnętrzny mechanizm odblokowujący z kluczem indywidualnym	424591001-424591036	<b>131,00</b>	<b>161,13</b>
Urządzenia zdalnego sterowania, bezpieczeństwa i sygnalizacji	patrz strony od 102 do 113		

## Zestaw D700HS - do bram garażowych

Ilość	Opis wyposażenia	Kod artykułu	Cena netto (zł)	Cena brutto (zł)
1	Głowica napędu D700HS z wbudowaną centralą sterującą E700	11060101	<b>1.004,00</b>	<b>1.234,92</b>
1	Szyna 3000 mm z łańcuchem	390125		
1	Moduł radioodbiornika XF 433MHz, 1 kanałowy	319006		
1	Pilot 4-przyciskowy XT4 443 RC, z kodem dynamicznie zmiennym	787452		
Cena zestawu D700HS - z szyną 3000 mm z paskiem keklarowym			<b>1.124,00</b>	<b>1.382,52</b>

## Uwagi

\*Maksymalna wysokość zależy od budowy bramy. Podane wartości odnoszą się do typowych konstrukcji.

\*\* Długość szyny w opakowaniu wynosi odpowiednio 2700, 3300, 3900.

Dla zwiększenia zasięgu pilotów do odbiornika RP należy podłączyć antenę zewnętrzną (montowaną na zewnątrz garażu).

## AKCESORIA

					
<b>Wyłącznik kluczykowy</b> str. 108	<b>Wyłącznik przyciskowy XB300</b> str. 108	<b>Fotokomórka Safebeam</b> str. 107	<b>Antena</b> str. 103	<b>Lampa XL 24L</b> str. 106	<b>Pilot XT4 433 RC</b> str. 104

# D1000

## Napęd elektromechaniczny

do bram garażowych do użytku przydomowego i półprzemysłowego z jednocześnie szyną jezdnią

CE

omn  
id ec

2e  
asy



### Wszechstronność

Model D1000 to napęd z silnikiem 24V, z jednocześnie szyną jezdnią z łańcuchem napędowym lub paskiem kewlarowym, która zapewnia cichą i płynną obsługę wszelkich bram garażowych. Nie wymaga żadnych adaptacji dostosowujących bramę do montażu napędu i bez problemu może być instalowany w już zamontowanych bramach obsługiwanych dotychczas ręcznie.

### Szybki i łatwy montaż

Napęd do bram garażowych jest łatwy w montażu. Montuje się go do sufitu garażu. Bardzo proste programowanie umożliwia ustawienie pozycji krańcowych bramy (otwarcia/zamknięcia) i zwolnienia przed domknięciem. Po zakończeniu cyklu programowania napęd działa poprawnie bez jakichkolwiek dodatkowych regulacji.

### Komfort użytkowania

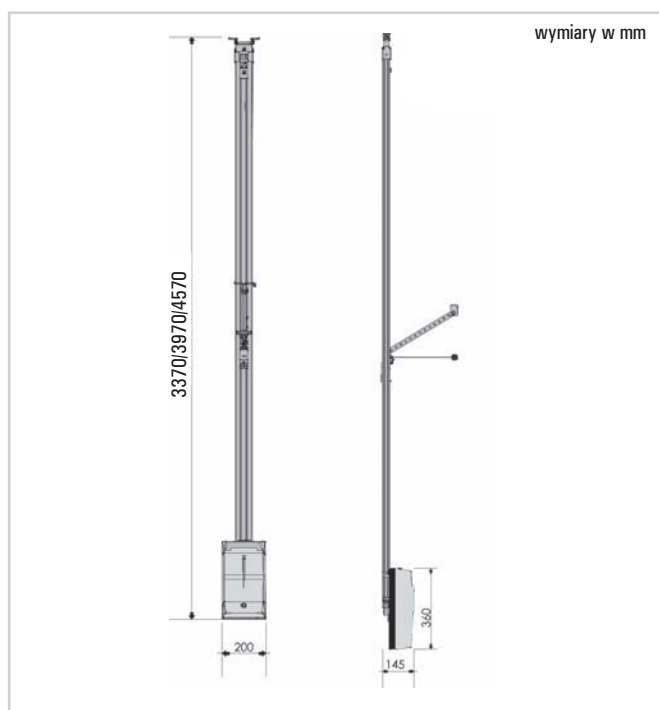
Aby uniknąć uszkodzeń mechanicznych bramy, w napędzie została zastosowana elektroniczna kontrola prędkości. Po uruchomieniu procesu otwierania brama rusza delikatnie i wolno aby po chwili osiągnąć normalną szybkość otwierania i przed domknięciem napęd zwalnia aby zapewnić ciche i delikatne domknięcie bramy.

## D1000 - CHARAKTERYSTYKA TECHNICZNA

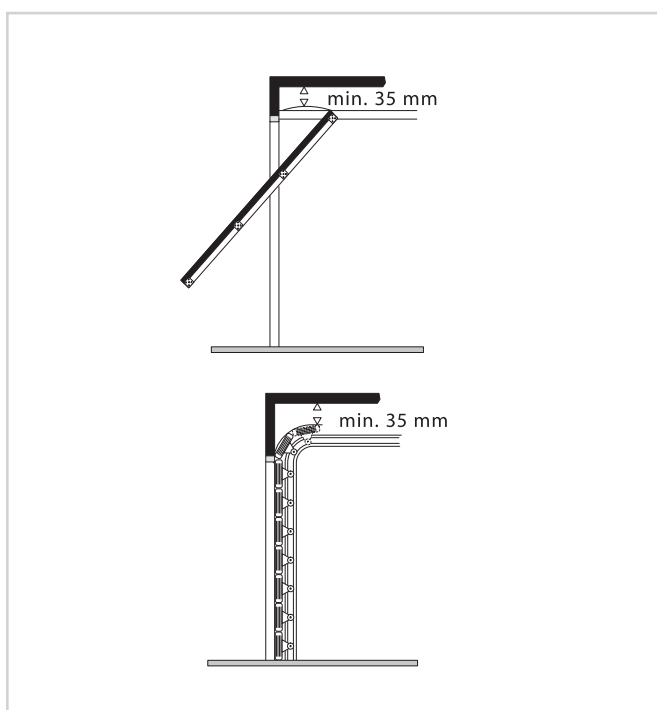
	D1000
Zasilanie	230 V, 50 (60) Hz
Silnik elektryczny	24 Vdc
Pobór mocy	350 W
Min. wysokość nadproża	35 mm
Maks. siła ciągu / nacisku	1000 N
Hałas przy normalnej prędkości	52 db(A)

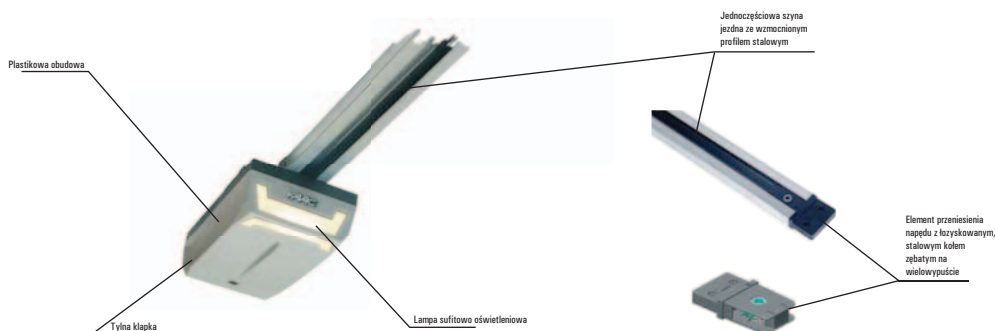
	D1000
Stopień ochrony	IP20
Oświetlenie usługowe	230V 40W
Czas wygaszenia oświetlenia	120 s
Prędkość wózka prowadnicy	8,9 m/min.
Maks. skok prowadnicy	1900 - 2500 - 3100
Zakres temperatur pracy	-20°C +55°C

## WYMIARY ZEWNĘTRZNE



## WYMIARY INSTALACYJNE





## D1000 - Wyposażenie i cennik

Model	Zastosowanie		Centrala sterująca	Kod artykułu	Cena netto (zł)	Cena brutto (zł)
	Maks. wymiary bramy szer. x wys. (m)	Częstotliwość użytkowania (cykle/godz.)				
D1000 - głowica	-	20	E1000	11060101	<b>999,00</b>	<b>1.228,77</b>
Szyna 2400mm z łańcuchem** bramy uchylne / bramy segmentowe	5,00x1,90(*)	-	-	390119	<b>186,00</b>	<b>228,78</b>
Szyna 3000mm z łańcuchem** bramy uchylne / bramy segmentowe	5,00x2,50(*)	-	-	390125	<b>189,00</b>	<b>232,47</b>
Szyna 3600mm z łańcuchem** bramy uchylne / bramy segmentowe	5,00x3,10(*)	-	-	390131	<b>234,00</b>	<b>287,39</b>
Szyna 4200mm z łańcuchem** bramy uchylne / bramy segmentowe	5,00x3,80(*)	-	-	390138	<b>284,00</b>	<b>349,32</b>
Szyna 2400mm z paskiem** bramy uchylne / bramy segmentowe	5,00x1,90(*)	-	-	390120	<b>289,00</b>	<b>355,47</b>
Szyna 3000mm z paskiem** bramy uchylne / bramy segmentowe	5,00x2,50(*)	-	-	390126	<b>309,00</b>	<b>380,07</b>
Szyna 3600mm z paskiem** bramy uchylne / bramy segmentowe	5,00x3,10(*)	-	-	390132	<b>337,00</b>	<b>414,51</b>

## Wyposażenie dodatkowe do modelu D1000

	Kod artykułu	Cena netto (zł)	Cena brutto (zł)
Ramię do bram segmentowych	390768	<b>49,00</b>	<b>60,27</b>
Zestaw do obsługi rygli	201	<b>171,00</b>	<b>210,33</b>
Podpora szyny jezdnej	390765	<b>128,00</b>	<b>157,44</b>
Zestaw zasilania awaryjnego z bateriami X - BAT	390923	<b>393,00</b>	<b>483,39</b>
Zewnętrzny mechanizm odblokowujący z istniejącą kławką	390488	<b>31,00</b>	<b>38,13</b>
Zewnętrzny mechanizm odblokowujący z kluczem indywidualnym	424591001-424591036	<b>131,00</b>	<b>161,13</b>
Urządzenia zdalnego sterowania, bezpieczeństwa i sygnalizacji	patrz strony od 102 do 113		

## Zestaw D1000 - do bram garażowych

Ilość	Opis wyposażenia	Kod artykułu	Cena netto (zł)	Cena brutto (zł)
1	Głowica napędu D1000 z wbudowaną centralą sterującą E1000	11060101	<b>1.363,00</b>	<b>1.676,49</b>
1	Szyna 3000 mm z łańcuchem	390125		
1	Moduł radioodbiornika XF 433MHz, 1 kanałowy	319006		
1	Pilot 4-przyciskowy XT4 443 RC, z kodem dynamicznie zmiennym	787452		
Cena zestawu D1000 - z szyną 3000 mm z paskiem keklarowym			<b>1.483,00</b>	<b>1.824,09</b>

## Uwagi

\*Maksymalna wysokość zależy od budowy bramy. Podane wartości odnoszą się do typowych konstrukcji.

\*\* Długość szyny w opakowaniu wynosi odpowiednio 2700, 3300, 3900, 4500 mm.

Dla zwiększenia zasięgu pilotów do odbiornika RP należy podłączyć antenę zewnętrzną (montowaną na zewnątrz garażu).

## AKCESORIA

					
<b>Wyłącznik kluczykowy</b> str. 108	<b>Wyłącznik przyciskowy XB300</b> str. 108	<b>Fotokomórka Safebeam</b> str. 107	<b>Antena</b> str. 103	<b>Lampa XL 24L</b> str. 106	<b>Pilot XT4 433 RC</b> str. 102

# 540/541

## Napęd do bram przemysłowych - segmentowych z centralą pracującą w trybie "dead man" - 540 lub w trybie pracy automatycznej - 541 i 540 BPR

CE

omnidec

2easy



### Idealne rozwiązanie dla zastosowań przemysłowych

540/541 to napęd elektromechaniczny – samoblokujący, który został tak zaprojektowany, aby spełniać wszystkie oczekiwania klientów w zakresie automatyzacji wszelkich bram sekcyjnych, nawet tych o dużych wymiarach. Jest wygodny w użyciu oraz szybki i tani w montażu. Konieczność dokonania przeglądu okresowego jest sygnalizowana po wykonaniu programowanej ilości cykli pracy.

### Komfort użytkowania

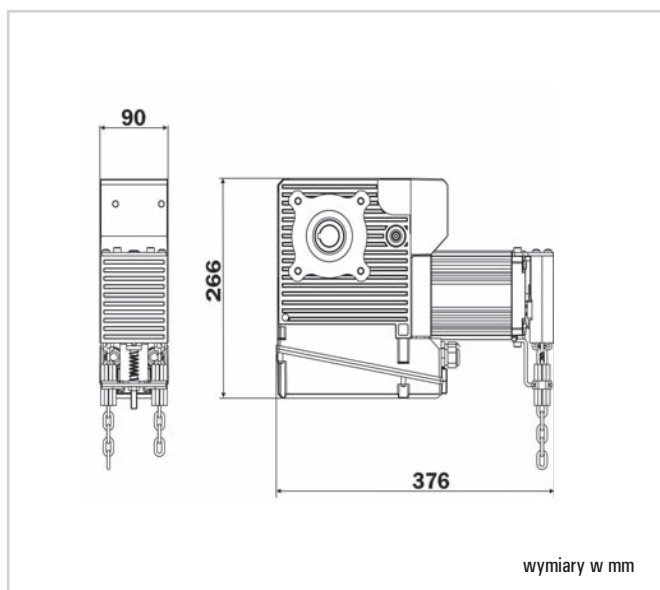
540 z wbudowaną centralą sterującą 540 BT, przeznaczony do obsługi tylko przy obecności człowieka („dead man”), lub w wersji BPR z prostą centralą sterującą. 541 z wbudowanym enkoderem, z centralą sterującą 578 D – instalowaną w osobnej obudowie, przeznaczony do obsługi w trybie pracy automatycznej i półautomatycznej. 541 TRÓJFAZOWY, z centralą 844T, o podwyższonych parametrach pracy. Wszystkie wersje są dostępne z kołowrotem łańcuchowym lub bez kołowrotu.

### 540/541 - CHARAKTERYSTYKA TECHNICZNA

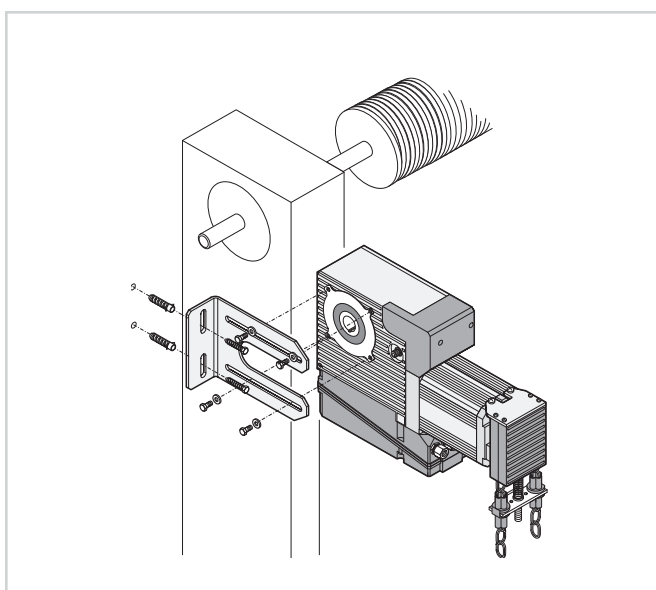
	540/541	541 T
Napięcie zasilające	230 Vac	400 Vac
Silnik elektryczny	jednofazowy	trójfazowy
Maks. pobór mocy	800 W	420 W
Kondensator rozruchowy	20 uF	
Pobór prądu	3,5 A	1,1 A
Prędkość obrotowa wału	25 obr./min	
Zabezpieczenie termiczne silnika	1400C	
Częstotliwość użytkowania	40 %	60 %
Maks. ilość cykli z rzędu	5	6

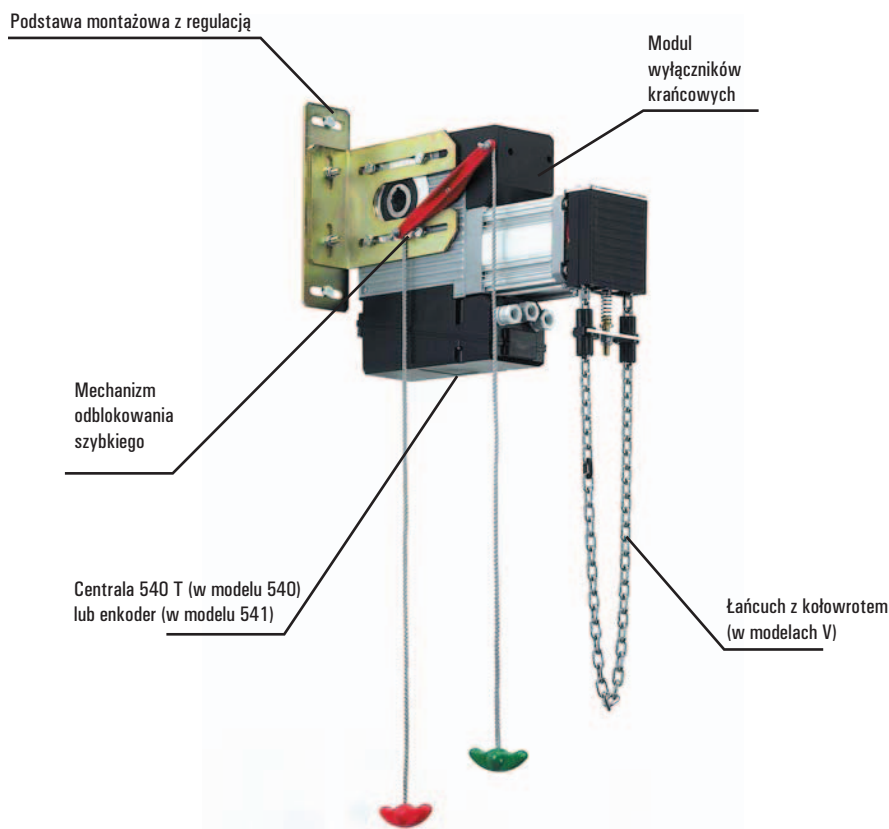
	540/541	541 T
Średnica wału napędowego	25,4mm (1")	
Moment obrotowy	50 Nm	70 Nm
Maks. liczba obrotów wału	24	
Stopień ochrony	IP54	
Zakres temperatur pracy	-20°C +55°C	
Ciężar napędu	14 kg	
Typ oleju	FAAC HP OIL	
Ilość oleju	0,75l	

### WYMIARY ZEWNĘTRZNE



### WYMIARY INSTALACYJNE





### 540 / 541 - Wyposażenie i cennik

Model	Częstotliwość użytkowania (%)	Centrala sterująca	Kod artykułu	Cena netto (zł)	Cena brutto (zł)
540	40	540 BT w komplecie	109541	<b>2.076,00</b>	<b>2.553,48</b>
540 BPR	40	540 BPR w komplecie	109511	<b>2.188,00</b>	<b>2.691,24</b>
540V (z kołowrotem łańcuchowym)	40	540 BT w komplecie	109540	<b>2.345,00</b>	<b>2.884,35</b>
540V BPR (z kołowrotem łańcuchowym)	40	540 BPR w komplecie	109512	<b>2.468,00</b>	<b>3.035,64</b>
541	40	brak (należy dokupić 578 D)	109543	<b>1.994,00</b>	<b>2.452,62</b>
541V (z kołowrotem łańcuchowym)	40	brak (należy dokupić 578 D)	109542	<b>2.269,00</b>	<b>2.790,87</b>
541 TRÓJFAZOWY	60	brak (należy dokupić 844 T)	109549	<b>2.076,00</b>	<b>2.553,48</b>
541V TRÓJFAZOWY	60	brak (należy dokupić 844 T)	109550	<b>2.345,00</b>	<b>2.884,35</b>

### Wyposażenie dodatkowe do modelu 540/541

	Kod artykułu	Cena netto (zł)	Cena brutto (zł)
Centrala sterująca 578 D	790922	<b>674,00</b>	<b>829,02</b>
Centrala sterująca EB 540 BPR 3PH	402502	<b>893,00</b>	<b>1.098,39</b>
Centrala sterująca 844 T	790862	<b>1.044,00</b>	<b>1.284,12</b>
Obudowa mod. E, do centrali sterującej	720119	<b>63,00</b>	<b>77,49</b>
Reduktor obrotów (pozaosiowy) 1:1,5	390744	<b>653,00</b>	<b>803,19</b>
Reduktor obrotów (pozaosiowy) 1:2	390745	<b>653,00</b>	<b>803,19</b>
Zestaw kołowrotu łańcuchowego	390746	<b>449,00</b>	<b>552,27</b>
Przedłużenie odblokowania szybkiego (do wys. 8 m)	390719	<b>18,00</b>	<b>22,14</b>
Przedłużenie łańcucha (do wys. 8 m)	390720	<b>91,00</b>	<b>111,93</b>
Podstawa montażowa z 3 pozycyjną regulacją	390721	<b>79,00</b>	<b>97,17</b>

### AKCESORIA

					
<b>Wyłącznik kluczykowy</b> str. 108	<b>Wyłącznik przyciskowy XB300</b> str. 108	<b>Fotokomórka Safebeam</b> str. 107	<b>Centrala EB 540</b> str. 103	<b>Lampa FAACLIGHT</b> str. 106	<b>Pilot XT4 433 RC</b> str. 102



# 560

## Napęd hydrauliczny

do dwuskrzydłowych bram harmonijkowych do intensywnej pracy

CE

omn  
id ec

2e  
asy



### Zastosowanie

Napęd FAAC 560 jest zaprojektowany do obsługi dwuskrzydłowych bram harmonijkowych. Montowany jest tylko na jednym panelu, a ramię teleskopowe połączone z napędem zamyka i otwiera skrzydło bramy.

### Perfekcyjne działanie

Napęd FAAC 560 wyposażony w ramię teleskopowe zapewnia płynny i idealnie liniowy przesuw skrzydła.

### Niezawodność

Silnik, pompa hydrauliczna i zespół transmisji stanowią zintegrowaną jednostkę napędową, która jest umieszczona w specjalnej kompaktowej obudowie wykonanej z anodowanego aluminium.

### Bezpieczeństwo

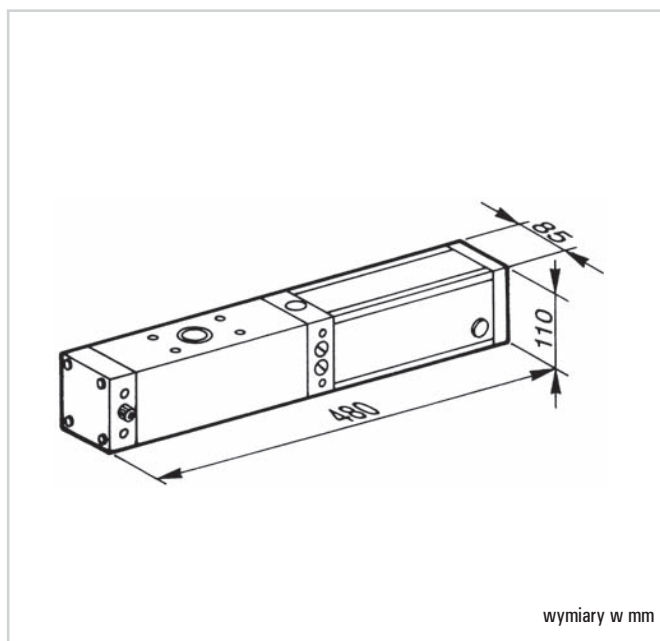
Konstrukcja napędu oparta o hydraulikę zabezpiecza bramę przed możliwością jej otwarcia (wersja CBAC), stanowiąc tym samym solidne zamknięcie. Zabezpieczenie przeciwzgnieceniuowe zapewnione jest przez parę regulowanych zaworów zwrotnych. W sytuacjach awaryjnych lub w przypadku zaniku napięcia mechanizm odblokowujący umieszczony na obudowie napędu pozwala na odblokowanie i obsługę ręczną bramy.

### 560 - CHARAKTERYSTYKA TECHNICZNA

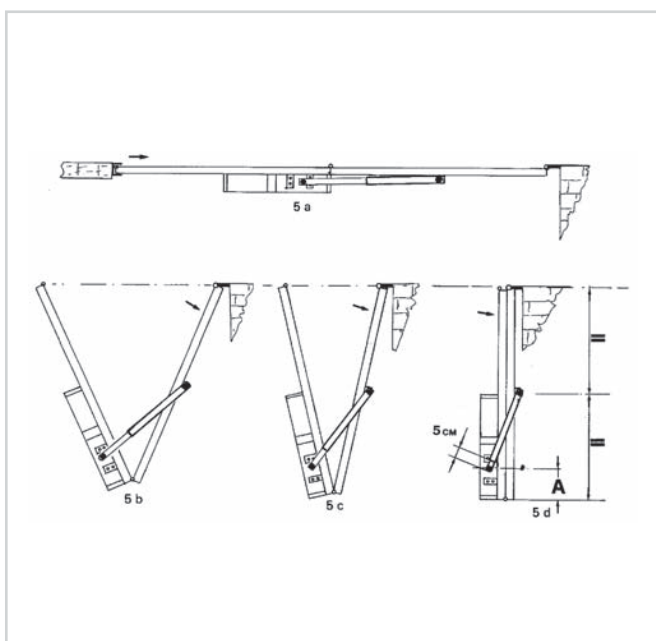
	560 CBAC 560 SB	560 CBACR
Zasilanie	230 V, 50 (60) Hz	
Silnik elektryczny	jednofazowy, dwukierunkowy	
Pobór mocy	220 W	
Pobór prądu	1 A	
Moment	0-320 Nm	0-230 Nm
Prędkość obrotowa	12,40/s	18,60/s
Prędkość obrotowa silnika	1.400 obr./min	

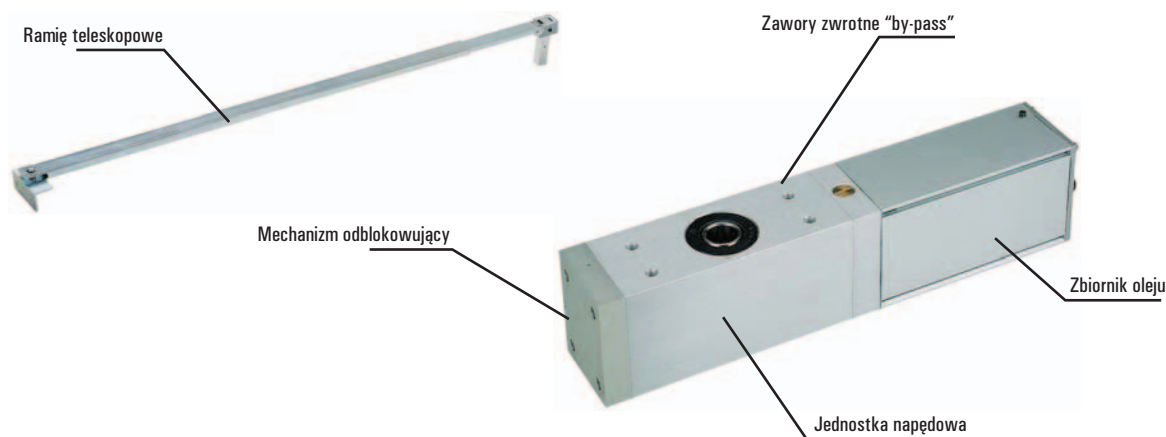
	560 CBAC 560 SB	560 CBACR
Wydajność pompy	1l/min.	1,5l/min.
Zabezpieczenie termiczne	120°C	
Zakres temperatur pracy	-40°C +55°C	
Ciężar napędu z olejem	12 kg	
Typ oleju	FAAC HP OIL	
Stopień ochrony	IP55	

### WYMIARY ZEWNĘTRZNE



### WYMIARY INSTALACYJNE





## 560 - Wyposażenie i cennik

Model	Zastosowanie		Kod artykułu	Cena netto (zł)	Cena brutto (zł)
	Maks. długość panela (m)	Częstotliwość użytkowania (cykle/godz.)			
560 CBAC*	1,50	50	104561	<b>3.693,00</b>	<b>4.542,39</b>
560 SB*	2,00	50	104562	<b>3.534,00</b>	<b>4.346,82</b>
560 CBACR*	0,50	60	104563	<b>4.141,00</b>	<b>5.093,43</b>

## Wyposażenie dodatkowe do modelu 560

	Kod artykułu	Cena netto (zł)	Cena brutto (zł)
Przegubowe ramię teleskopowe z akcesoriami instalacyjnymi	738700	<b>412,00</b>	<b>506,76</b>
Standardowe ramię teleskopowe z akcesoriami instalacyjnymi	738703	<b>269,00</b>	<b>330,87</b>
Zewnętrzny mechanizm odblokowujący na klucz indywidualny dla grubości panela do 15 mm (od n°1 do n°36)	424590001	<b>133,00</b>	<b>163,59</b>
Zewnętrzny mechanizm odblokowujący na klucz indywidualny dla grubości panela powyżej 15 mm (od n°1 do n°36)	424591001	<b>131,00</b>	<b>161,13</b>
Mechanizm odblokowujący z wysokości	722342	<b>94,00</b>	<b>115,62</b>
Elektroniczne centrale sterujące		patrz strony od 88 do 99	
Urządzenia zdalnego sterowania, bezpieczeństwa i sygnalizacji		patrz strony od 102 do 113	

## Przykładowy zestaw 560 - do bramy jednoskrzydłowej o długości panela do 1,5m.

Ilość	Opis wyposażenia	Kod artykułu	Cena netto (zł)	Cena brutto (zł)
1	Silownik 560 CBAC	104561	<b>3.693,00</b>	<b>4.542,39</b>
1	Ramię standardowe	738703	<b>269,00</b>	<b>330,87</b>
1	Centrala sterująca 452 MPS	790916	<b>461,00</b>	<b>567,03</b>
1	Obudowa mod. E do centrali 452	720119	<b>63,00</b>	<b>77,49</b>
1	Odbiornik radiowy RP2 LC 433 MHz, 2-kanalowy	787742	<b>152,00</b>	<b>186,96</b>
1	Pilot 4-przyciskowy XT4 443 RC, z kodem dynamicznie zmiennym	787452	<b>43,00</b>	<b>52,89</b>
1	Fotokomórka SAFEBEAM o zasięgu 20 m	785165	<b>159,00</b>	<b>195,57</b>
		RAZEM	<b>4.840,00</b>	<b>5.953,20</b>

## Uwagi

\* Model 560 CBAC i 560 CBACR posiada blokadę hydrauliczną przy zamknięciu i otwarciu. Model 560 SB nie posiada blokady hydraulicznej i dlatego wymaga zastosowania zamka elektromagnetycznego.

## AKCESORIA



**Wyłącznik kluczykowy**  
str. 108



**Wyłącznik przyciskowy XB300**  
str. 108



**Fotokomórka Safebeam**  
str. 107



**Antena**  
str. 103



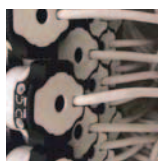
**Lampa FAACLIGHT**  
str. 106



**Pilot XT4 433 RC**  
str. 102



**NIGHT & DAY**



**T- MODE**

**FAAC**

---

Napędy do okiennic,  
rolet i markiz

# NIGHT & DAY

## Automatyczny system do okiennic

szerokość okna 780 - 1500 mm dla modelu BASIC 900 - 1600 mm dla modeli DE LUXE i BASIC LS

CE

omn  
idec

2e  
easy



### Łatwość instalowania

Zestawy NIGHT& DAY pozwalają na łatwe zautomatyzowanie nowych, a także już istniejących okiennic. Zredukowane rozmiary pozwalają na ich użycie także w przypadku zainstalowanych moskitier: wystarczy przestrzeń 10 cm! Automatykę instaluje się szybko, a dzięki zastosowaniu wysokiej jakości materiałów, jest ona trwała i odporna na czynniki atmosferyczne.

### Aspekt estetycznego okna

Automat składa się z silnika tubowego i przekładni w aluminiowym pojemniku o ładnym wyglądzie. Zredukowane rozmiary powodują, że automat jest praktycznie niewidoczny, co wpływa na estetykę frontu, fasady domu. Dostępność automatyki w kolorze białym (RAL9010) i brązowym (RAL 8017) pozwala na wybór wersji najbardziej pasującej do okna.

### Regulowany i cichy ruch (praca)

Ruch okiennic zostaje wywołany za pośrednictwem dwóch zakrzywionych ramion, które poruszają się (schożdzą) po prowadnicy, przytwierdzonej do jakiegokolwiek okiennicy, gwarantując cichą pracę. System zabezpiecza wystarczającą odporność na wiatr w każdym stopniu otwarcia, utrzymując okiennice zablokowane bez jakiegokolwiek interwencji człowieka.

## NIGHT & DAY - CHARAKTERYSTYKA TECHNICZNA

	NIGHT & DAY BASIC	NIGHT & DAY DE LUXE	NIGHT & DAY BASIC LS
Zasilanie	230V		
Moc	115 W		150 W
Moment obrotowy	10 Nm		20 Nm
Prędkość obrotowa	15 rpm		16 rpm
Przełożenie	3/17		
Czas otwarcia/zamknięcia	ok. 14s		ok. 12s
Doprowadzenie zasilania	z lewej strony		
Kolorystyka	Biały RAL9010 - Brązowy RAL8017		
Sterowanie	ręczne typu DEAD MEN	przyciskiem radiowym	ręczne typu DEAD MEN z wyłącznikiem krańcowym (z możliwością zainstalowania odbiornika radiowego)

## WYMIARY ZEWNĘTRZNE

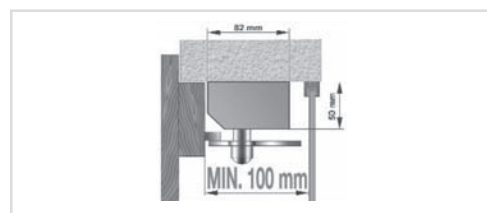
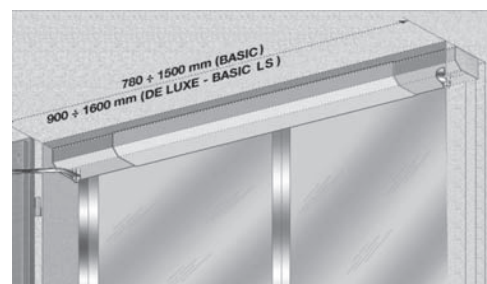
## WYMIARY INSTALACYJNE

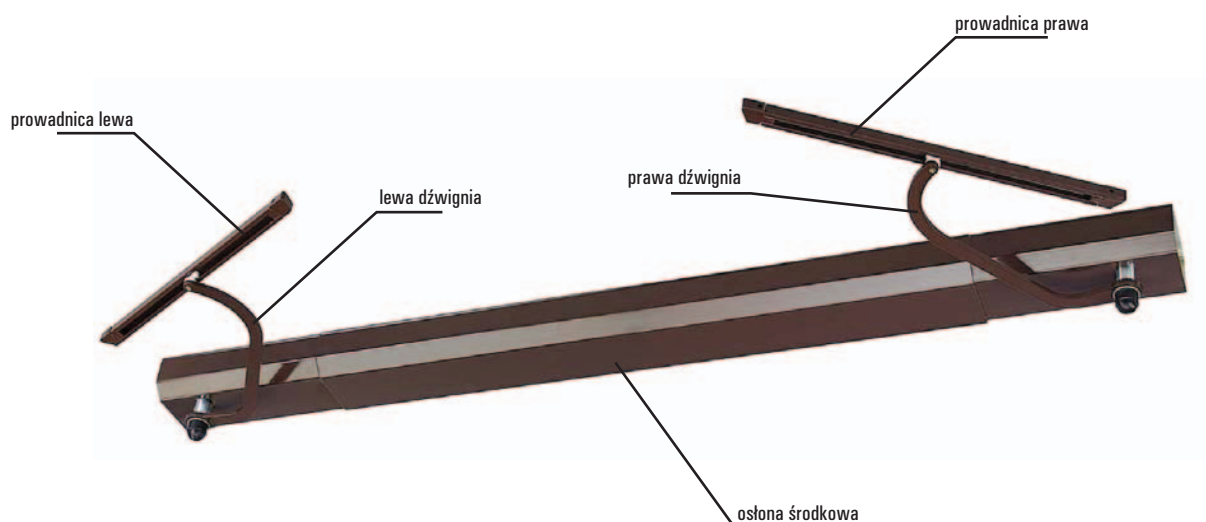
### Charakterystyka instalacyjna NIGHT&DAY

	BASIC		DE LUXE		BASIC LS	
Ilość skrzydeł	2	1	2	1	2	1
Min. szerokość	780mm	630mm	900mm	730mm	900mm	730mm
Maks. szerokość	1500mm	1100mm	1600mm	1300mm	1600mm	1300mm
Opóźnione skrzydło	prawe*		prawe*		prawe*	
Maks. szerokość okiennic	35mm		50mm		50mm	
Maks. powierzchnia okiennic						
- strona nawietrzna	1,5 m <sup>2</sup>		2,5 m <sup>2</sup>		2,5 m <sup>2</sup>	
- strona zawietrzna	1,8 m <sup>2</sup>		3,0 m <sup>2</sup>		3,0 m <sup>2</sup>	

### Uwagi

\* aby opóźnić lewe skrzydło proszę skontaktować się z firmą FAAC Polska





## NIGHT & DAY - Wyposażenie i cennik

Model	Kod artykułu	Cena netto (zł)	Cena brutto (zł)
Zestaw NIGHT&DAY BASIC - RAL 8017 - 2 skrzydłowy	105700	2.412,00	2.966,76
Zestaw NIGHT&DAY BASIC - RAL 9010 - 2 skrzydłowy	105701	2.412,00	2.966,76
Zestaw NIGHT&DAY BASIC - RAL 8017 - 1 skrzydłowy	105706	2.188,00	2.691,24
Zestaw NIGHT&DAY BASIC - RAL 9010 - 1 skrzydłowy	105707	2.188,00	2.691,24
Zestaw NIGHT&DAY BASIC - RAL 8017- lewe skrzydło opóźnione	105710	2.412,00	2.966,76
Zestaw NIGHT&DAY BASIC - RAL 9010- lewe skrzydło opóźnione	105711	2.412,00	2.966,76
Zestaw NIGHT&DAY DE LUXE - RAL 8017 - 2 skrzydłowy	105702	3.198,00	3.933,54
Zestaw NIGHT&DAY DE LUXE - RAL 9010 - 2 skrzydłowy	105703	3.198,00	3.933,54
Zestaw NIGHT&DAY DE LUXE - RAL 8017 - 1 skrzydłowy	105708	2.974,00	3.658,02
Zestaw NIGHT&DAY DE LUXE - RAL 9010 - 1 skrzydłowy	105709	2.974,00	3.658,02
Zestaw NIGHT&DAY DE LUXE - RAL 8017- lewe skrzydło opóźnione	105720	3.198,00	3.933,54
Zestaw NIGHT&DAY DE LUXE - RAL 9010- lewe skrzydło opóźnione	105721	3.198,00	3.933,54
Zestaw NIGHT&DAY BASIC LS - RAL 8017 - 2 skrzydłowy	105712	3.142,00	3.864,66
Zestaw NIGHT&DAY BASIC LS - RAL 9010 - 2 skrzydłowy	105713	3.142,00	3.864,66
Zestaw NIGHT&DAY BASIC LS - RAL 8017 - 1 skrzydłowy	105717	2.917,00	3.587,91
Zestaw NIGHT&DAY BASIC LS - RAL 9010 - 1 skrzydłowy	105718	2.917,00	3.587,91
Zestaw NIGHT&DAY BASIC LS - RAL 8017- lewe skrzydło opóźnione	105722	3.142,00	3.864,66
Zestaw NIGHT&DAY BASIC LS - RAL 9010- lewe skrzydło opóźnione	105723	3.142,00	3.864,66

## Akcesoria do NIGHT&DAY

	Kod artykułu	Cena netto (zł)	Cena brutto (zł)
Para ramion łamanych RAL 8017	738707	337,00	414,51
Para ramion łamanych RAL 9010	738708	337,00	414,51
Elektrozamek	390100	281,00	345,63
Przełącznik radiowy boczny	402103	191,00	234,93
Pilot 1 kanałowy	787473	191,00	234,93
Pilot 4 kanałowy	787478	427,00	525,21
Odbiornik zewnętrzny	787735	438,00	538,74
Przełącznik ścienny otwórz/zamknij	409200	51,00	62,73
Timer	764004	191,00	234,93



## Tubowe silniki przekładniowe

do automatyzacji rolet i markiz



### Różnorodność

Szeroki asortyment modeli silników tubowych T-MODE wraz z licznymi adaptorami i wspornikami oznacza, że mogą one być stosowane w konstrukcjach o różnych rozmiarach, konfiguracjach i wykonanych w różnorodnych materiałach, spełniając w ten sposób najbardziej zróżnicowane wymagania.

### Niezawodność

Niezawodność produktów T-MODE jest gwarantowana (5 lat gwarancji) dzięki starannemu doborowi materiałów i w następstwie testów, przeprowadzonych na 100% produkcji.

### Łatwa regulacja

Rodzina silników T-MODE charakteryzuje się wysoce niezawodnymi mechanicznymi oraz elektronicznymi wyłącznikami krańcowymi, które można szybko i łatwo ustawić. Położenia ich można szybko zmieniać przez obracanie śrub regulujących za pomocą specjalnego, dołączonego do zestawu klucza lub za pomocą pilota w przypadku wersji ER.

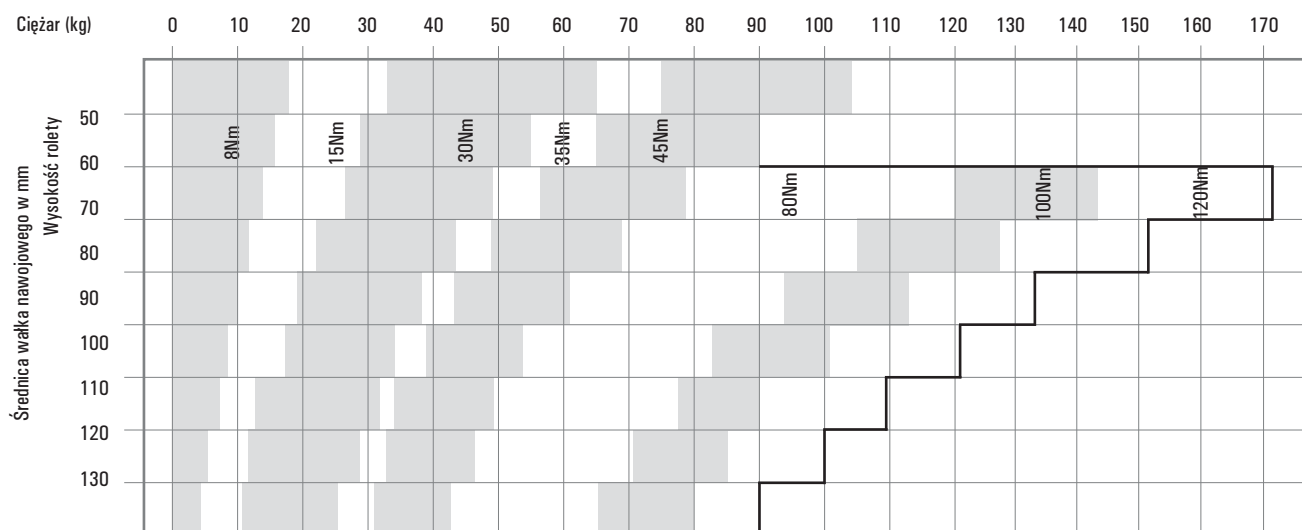
### T-MODE - DOBÓR MODELI

Najczęściej stosowane materiały	kg/m <sup>2</sup>
PCW	5
Drewno	10
Aluminium z warstwą pianki poliuretanowej (izolacja)	4
Wyciskane profile aluminiowe	8
Stal z warstwą pianki poliuretanowej (izolacja)	10
Stal wzmocniona "Sicofer"	16

### Uwagi

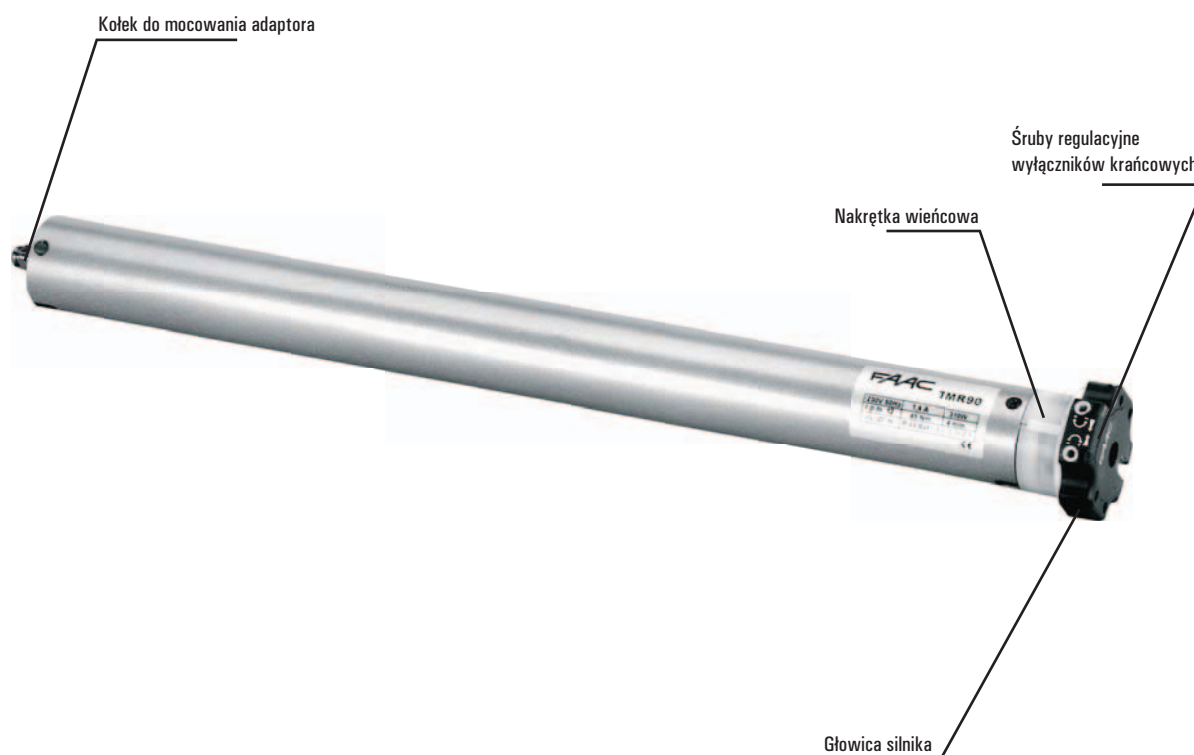
Wartości ciężaru odnoszą się do powszechnie stosowanych konstrukcji, a zatem należy je traktować wyłącznie jako orientacyjne, bowiem są one zależne od grubości oraz wzmocnień, zastosowanych w konstrukcji.

### WARTOŚCI INSTALACYJNE



### Uwagi

Uwzględnione zostały współczynniki nawijania i tarcia



### T-MODE - Opisy modeli

Każdy produkt jest zdefiniowany za pomocą liter/cyfr, które skrótowo opisują jego cechy.

Na przykład – model TM45 R 30/17

TM	skrót od T-MODE
45	średnica wałka silnika tubowego
R	skrót, wskazujący na przynależność do rodziny „rolety”
30/17	moment obrotowy / prędkość w obrotach na minutę

### Litery dodawane na końcu opisu modelu 'standardowego' ze sterowaniem za pomocą przycisków, określają charakterystykę silnika:

M	silnik tubowy z możliwością ręcznego otwierania awaryjnego;
R	silnik tubowy z wbudowanym odbiornikiem do sterowania radiowego;
W	silnik tubowy z wbudowanym odbiornikiem do sterowania radiowego oraz układem, pozwalającym na bezpośrednie podłączenie do anemometru (wiatromierza);
E	silnik tubowy z elektronicznymi wyłącznikami krańcowymi;
ER	silnik tubowy z wbudowanym odbiornikiem do sterowania radiowego oraz elektronicznymi wyłącznikami krańcowymi;

Silniki tubowe T-MODE są dostępne w szerokiej gamie modeli, pozwalającej zaspokoić zróżnicowane wymagania. W ramach każdej z nich, można dokonać wyboru wśród wersji, różniących się udźwigiem (kg) lub momentami obrotowymi (Nm), w zależności od rodzaju i wymiarów konstrukcji, na której system ma zostać zainstalowany.

### AKCESORIA



Pilot 6-kanałowy



Uchwyt mocujący



Adaptory



Wiatromierz TM XA



Korba



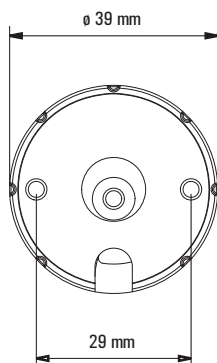
Odbiornik TM XR 868

# TM 35

Silnik tubowy o średnicy 35 mm z mechanicznymi lub elektronicznymi wyłącznikami krańcowymi.



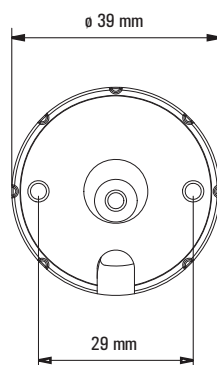
## TM 35 - CHARAKTERYSTYKA TECHNICZNA



Regulacja mechanicznego wyłącznika krańcowego.  
Łatwy montaż.

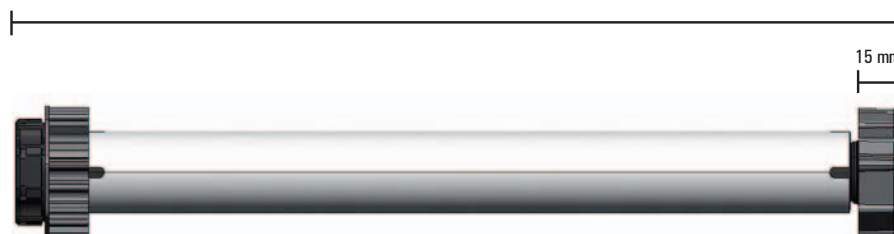
Model	Moment Obrotowy (Nm)	Prędkość (obr. / min)	Udźwig (kg)	Długość (mm)	Kod artykułu
TM 35 R 5/28	5	28	8	485	130001
TM 35 R 10/14	10	14	18	465	130002
TM 35 R 13/14	13	14	22	485	130003

## TM 35 ER - CHARAKTERYSTYKA TECHNICZNA



Regulacja elektronicznego wyłącznika krańcowego przy pomocy pilota.  
Zintegrowany odbiornik radiowy – częstotliwość 433,72 MHz.  
Łatwe programowanie.  
Wykrywanie przeszkody – zatrzymanie lub odwrócenie ruchu tuby w przypadku napotkania przeszkody.

Model	Moment Obrotowy (Nm)	Prędkość (obr. / min)	Udźwig (kg)	Długość (mm)	Kod artykułu
TM 35 R 5/28 ER	5	28	8	485	130004
TM 35 R 10/14 ER	10	14	18	465	130005
TM 35 R 13/14 ER	13	14	22	485	130006



Silnik tubowy o średnicy 45 mm z mechanicznymi lub elektronicznymi wyłącznikami krańcowymi.



## TM 45 - CHARAKTERYSTYKA TECHNICZNA

Regulacja mechanicznego wyłącznika krańcowego.  
Łatwy montaż.



Opis	Moment Obrotowy (Nm)	Prędkość (obr. / min)	Udźwig (kg)	Długość (mm)	Kod artykułu
TM 45 R 8/17	8	17	15	450	130100
TM 45 R 15/17	15	17	28	490	130101
TM 45 R 20/17	20	17	36	490	
TM 45 R 30/17	30	17	56	570	130102
TM 45 R 35/12	35	12	65	570	130103
TM 45 R 45/12	45	12	90	570	130104
TM 45 R 50/12	50	12	100	570	

## TM 45 M - CHARAKTERYSTYKA TECHNICZNA

Regulacja mechanicznego wyłącznika krańcowego.  
Obsługa manualna w przypadku braku zasilania.



Opis	Moment Obrotowy (Nm)	Prędkość (obr. / min)	Udźwig (kg)	Długość (mm)	Kod artykułu
TM 45 R 15/17 M	15	17	28	630	130201
TM 45 R 30/17 M	30	17	56	630	130202
TM 45 R 35/12 M	35	12	65	630	130203
TM 45 R 45/12 M	45	12	90	630	130204
TM 45 R 50/12 M	50	12	100	630	

## AKCESORIA



Pilot 6-kanałowy



Uchwyt mocujący



Adaptory



Wiatromierz TM XA



Korba



Odbiornik TM XR 868

## TM 45 R - CHARAKTERYSTYKA TECHNICZNA



Regulacja mechanicznego wyłącznika krańcowego.  
Zintegrowany odbiornik radiowy - częstotliwość 868 MHz.

Model	Moment Obrotowy (Nm)	Prędkość (obr. / min)	Udźwig (kg)	Długość (mm)	Kod artykułu
TM 45 R 8/17 R	8	17	15	570	130300
TM 45 R 15/17R	15	17	28	670	130301
TM 45 R 30/17 R	30	17	56	670	130302
TM 45 R 35/12 R	35	12	65	670	130303
TM 45 R 45/12 R	45	12	90	670	130304

## TM 45 E - CHARAKTERYSTYKA TECHNICZNA



Regulacja elektronicznego wyłącznika krańcowego.  
Łatwe programowanie.  
Wykrywanie przeszkody – zatrzymanie lub odwrócenie ruchu rolety w przypadku napotkania przeszkody.  
3 tryby programowania – dla rolet, markiz i markiz kasetowych.

Model	Moment Obrotowy (Nm)	Prędkość (obr. / min)	Udźwig (kg)	Długość (mm)	Kod artykułu
TM 45 R 8/17 E	8	17	15	440	130500
TM 45 R 15/17 E	15	17	28	465	130501
TM 45 R 20/17 E	20	17	36	465	130502
TM 45 R 30/17 E	30	17	56	500	130503
TM 45 R 35/12 E	35	12	65	500	130504
TM 45 R 45/12 E	45	12	90	500	130505
TM 45 R 50/12 E	50	12	100	500	130506

## TM 45 ER - CHARAKTERYSTYKA TECHNICZNA



Regulacja elektronicznego wyłącznika krańcowego przy pomocy pilota.  
Zintegrowany odbiornik radiowy – częstotliwość 433,72 MHz.  
Łatwe programowanie.  
Wykrywanie przeszkody – zatrzymanie lub odwrócenie ruchu tuby w przypadku napotkania przeszkody.  
3 tryby programowania – dla rolet, markiz i markiz kasetowych.

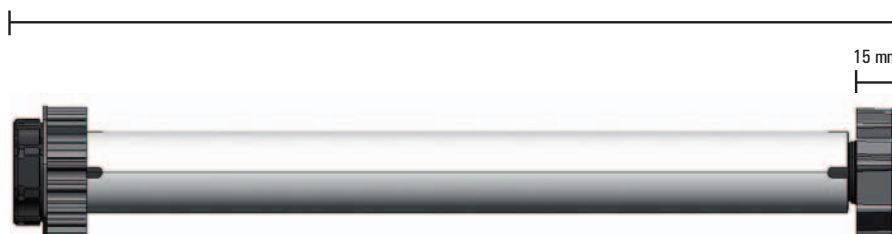
Model	Moment Obrotowy (Nm)	Prędkość (obr. / min)	Udźwig (kg)	Długość (mm)	Kod artykułu
TM 45 R 8/17 ER	8	17	15	440	130520
TM 45 R 15/17 ER	15	17	28	465	130521
TM 45 R 20/17 ER	20	17	36	465	130522
TM 45 R 30/17 ER	30	17	56	500	130523
TM 45 R 35/12 ER	35	12	65	500	130524
TM 45 R 45/12 ER	45	12	90	500	130525
TM 45 R 50/12 ER	50	12	100	500	130526

## TM 45 W - CHARAKTERYSTYKA TECHNICZNA



Zintegrowany odbiornik radiowy - częstotliwość 868 MHz.  
Możliwość podłączenia wiatromierza.  
Łatwy montaż.

Model	Moment Obrotowy (Nm)	Prędkość (obr. / min)	Udźwig (kg)	Długość (mm)	Kod artykułu
TM 45 R 15/17 W	15	17	28	670	130401
TM 45 R 30/17 W	30	17	56	670	130402
TM 45 R 35/12 W	35	12	65	670	130403
TM 45 R 45/12 W	45	12	90	670	130404





Silnik tubowy o średnicy 58 mm z mechanicznymi lub elektronicznymi wyłącznikami krańcowymi.



## TM 58 - CHARAKTERYSTYKA TECHNICZNA



Regulacja mechanicznego wyłącznika krańcowego.  
Łatwy montaż.

Model	Moment Obrotowy (Nm)	Prędkość (obr. / min)	Udźwig (kg)	Długość (mm)	Kod artykułu
TM 58 R 70/12	70	12	110	598	130108
TM 58 R 80/12	80	12	120	618	130105
TM 58 R 100/12	100	12	150	628	130106
TM 58 R 120/12	120	12	180	628	130107

## TM 58 M - CHARAKTERYSTYKA TECHNICZNA



Regulacja mechanicznego wyłącznika krańcowego.  
Obsługa manualna w przypadku braku zasilania.

Model	Moment Obrotowy (Nm)	Prędkość (obr. / min)	Udźwig (kg)	Długość (mm)	Kod artykułu
TM 58 R 70/12 M	70	12	110	658	130208
TM 58 R 80/12 M	80	12	120	678	130205
TM 58 R 100/12 M	100	12	150	688	130206
TM 58 R 120/12 M	120	12	180	688	130207

## TM 58 E - CHARAKTERYSTYKA TECHNICZNA



Regulacja elektronicznego wyłącznika krańcowego.  
Łatwe programowanie.  
Wykrywanie przeszkody – zatrzymanie lub odwrócenie ruchu rolety w przypadku napotkania przeszkody.  
3 tryby programowania – dla rolet, markiz i markiz kasetowych.

Model	Moment Obrotowy (Nm)	Prędkość (obr. / min)	Udźwig (kg)	Długość (mm)	Kod artykułu
TM 58 R 70/12 E	70	12	110	515	130540
TM 58 R 80/12 E	80	12	120	535	130541
TM 58 R 100/12 E	100	12	150	545	130542
TM 58 R 120/12 E	120	12	180	545	130543

## TM 58 ER - CHARAKTERYSTYKA TECHNICZNA



Regulacja elektronicznego wyłącznika krańcowego przy pomocy pilota.  
Zintegrowany odbiornik radiowy – częstotliwość 433,72 MHz.  
Łatwe programowanie.  
Wykrywanie przeszkody – zatrzymanie lub odwrócenie ruchu rolety w przypadku napotkania przeszkody.  
3 tryby programowania – dla rolet, markiz i markiz kasetowych.

Model	Moment Obrotowy (Nm)	Prędkość (obr. / min)	Udźwig (kg)	Długość (mm)	Kod artykułu
TM 58 R 70/12 ER	70	12	110	515	130560
TM 58 R 80/12 ER	80	12	120	535	130561
TM 58 R 100/12 ER	100	12	150	545	130562
TM 58 R 120/12 ER	120	12	180	545	130563



**613/614**



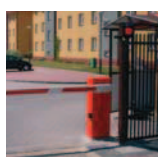
**617**



**615 BPR**



**620**



**640**



**642 INOX**



**AUTOMATYCZNE ZAPORY DROGOWE**

**FAAC**

---

# Szlabany automatyczne i zapory drogowe

# 613 / 614

## Szlaban elektromechaniczny

z ramieniem do 5 m

CE

omn  
id ec

2e  
asy



### Zastosowania

Szlabany serii 613/614 zostały zaprojektowane do pracy średnio-intensywnej (modele 230V) i intensywnej (model 24V). Mogą obsługiwać ruch zarówno na małych parkingach osiedlowych, jak i na dużych parkingach przy centrach handlowych lub zakładach przemysłowych.

### Łatwy montaż i pewne działanie

Prosta budowa szlabanów 613/614 z wbudowanym uchwytem mocowania ramienia zapewnia szybki i łatwy montaż, a elektromechaniczna konstrukcja oparta na precyzyjnym spasowaniu wewnętrznych – metalowych przekładni zębatach gwarantuje pewne działanie w każdych warunkach atmosferycznych.

### Bezpieczeństwo

Zabezpieczenie przeciwwznieceniowe zapewnia moduł elektroniczny instalowany na płytce centrali sterującej, który bezpośrednio kontroluje siłę ciągu szlabanu. W przypadku awarii mechanizm odblokowujący umożliwia odblokowanie szlabanu i obsługę ręczną.

### Wygoda obsługi

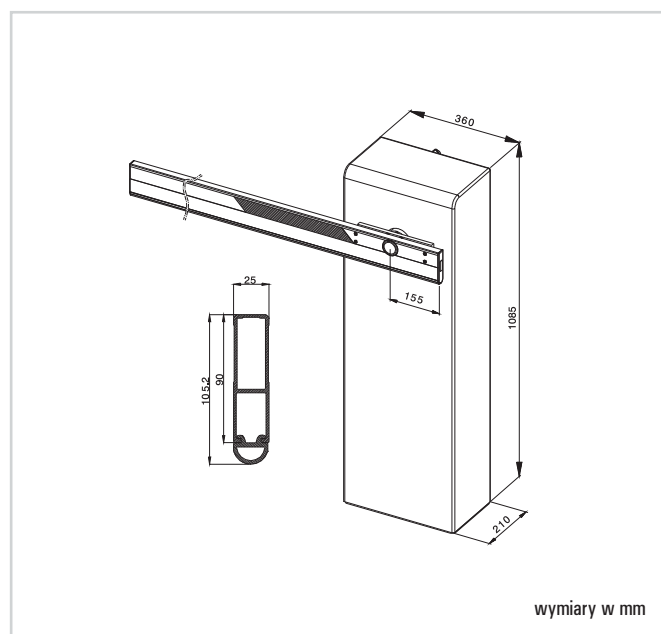
Nowoczesna konstrukcja centrali A453 umożliwia pełną regulację parametrów pracy szlabanu oraz pozwala na podłączenie szeregu akcesoriów FAAC do zdalnego sterowania, sygnalizacji i zabezpieczenia pracy automatycznej.

### 613/614 - CHARAKTERYSTYKA TECHNICZNA

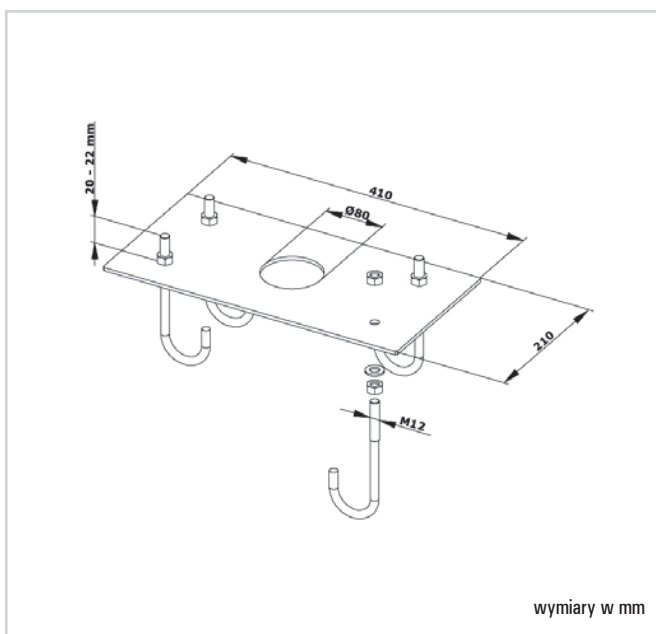
	613	614	614 24V
Zasilanie	230 V		
Zasilanie silnika	230 V	24 V	
Pobór mocy	250 W	100 W	
Pobór prądu	1,1 A	3,5 A	
Zabezpieczenie term.	140°C	-	
Kondensator	12,5 uF	-	
Maks. moment obr.	60 Nm	100 Nm	
Czas otwarcia	2,5 s	4 s	3 s

	613	614	614 24V
Maks. dł. ramienia	3 m	5 m	4 m
Sprawność	50%		100%
Max. ilość cykli / godz.	360	225	450
Zakres temp. pracy	-20°C +50°C		
Ciężar	63 kg		
Stopień ochrony	IP 44		
Rodzaj ramienia	prostokątne	prostokątne z fartuchem	

### WYMIARY ZEWNĘTRZNE



### WYMIARY INSTALACYJNE



## 613 / 614 - Wyposażenie i cennik

Model	Zastosowanie				Centrala sterująca	Kod artykułu	Cena netto (zł)	Cena brutto (zł)
	Czas otwarcia (s)	Maks. długość ramienia (m)	Częstotliwość użytkowania (%)	Częstotliwość użytkowania cykl/godz.				
613	2,5	3,00	50	360	A-453	6130014	3.069,00	3.774,87
614	4	5,00	50	225	A-453	6130015	3.069,00	3.774,87
614 24V	3	4,00	100	450	LYNX	6130017	3.506,00	4.312,38

## Wyposażenie dodatkowe do modelu 613/614

		Kod artykułu	Cena netto (zł)	Cena brutto (zł)
Ramię prostokątne	3 m	58P1802	447,00	549,81
	4 m	58P1803	523,00	643,29
	5 m	58P1818	641,00	787,20
Sprężyny wyważające	Ø 4 (do ramienia 2 - 2,7m) (2 - 2,4m z oświetleniem)	58F1811	55,00	67,65
	Ø 4,5 (do ramienia 2,7 - 3,4m) (2,5 - 2,9m z oświetleniem)	58F1812	55,00	67,65
	Ø 5 (do ramienia 3,4 - 4,1m) (3 - 3,4m z oświetleniem)	58F1813	64,00	78,72
	Ø 5,5 (do ramienia 3,5 - 4m z oświetleniem)	58F1814	64,00	78,72
	Ø 6 (do ramienia 4,1 - 5m)	58F1815	68,00	83,64
	Ø 6,5 (do ramienia 4,1 - 5m z nóżką)	6100126	101,00	124,23
Podstawa fundamentowa szlabanu		58P1800	107,00	131,61
Podpora ruchoma pod ramię (nóżka)		6100279	247,00	303,81
Podpora stała do ramienia (kolor szary)		6100276	188,00	231,24
Podstawa fundamentowa podpory stałej		737621	41,00	50,43
Oświetlenie ramienia szlabanu (maks. 4m)		6100172	512,00	629,76
Czujnik wykrycia przeszkody		JA101	79,00	97,17
Zestaw łamania ramienia		428137	896,00	1.102,08
Urządzenia zdalnego sterowania, bezpieczeństwa i sygnalizacji			patrz strony od 102 do 113	

## Przykładowe ceny kompletnych szlabanów

Model	Cena netto (zł)	Cena brutto (zł)
613 z ramieniem prostokątnym 3 m	3.678,00	4.523,94
614 z ramieniem prostokątnym 4 m	3.763,00	4.628,49
614 z ramieniem prostokątnym 5 m	3.885,00	4.778,55
614 24V z ramieniem prostokątnym 4 m	4.200,00	5.166,00

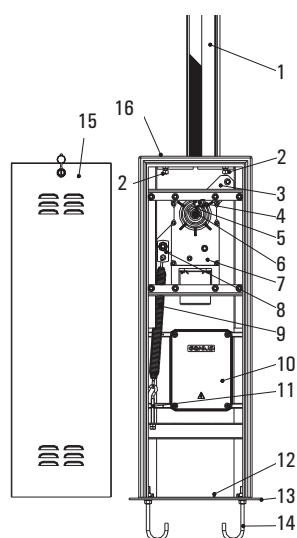
## Uwagi

Ceny szlabanów wyszczególnione w tabeli MODEL obejmują: obudowę z blokiem napędowym, centralę sterującą w obudowie i uchwyt mocowania ramienia. Ceny kompletnych szlabanów obejmują dodatkowo ramię prostokątne, podstawę fundamentową i sprężynę wyważającą.

**WAŻNE:** Szlabany w wersjach, których ceny podano w tabeli z przykładowymi cenami są przystosowane do obsługi z przycisku (wyłącznika). W celu obsługi zdalnej należy dokupić odbiornik fal radiowych i piloty.

- Dla szlabanu 613 nie zalecane jest stosowanie jakichkolwiek obciążeń ramienia

- Dla szlabanu 614 nie zaleca się stosowania zestawu łamania pow. 4m.



- 1 – ramię szlabanu,
- 2 – odbój mechaniczny,
- 3 – płyta główna sprężyny,
- 4 – wyłącznik krańcowy,
- 5 – krzywka do regulacji wyłączników krańcowych,
- 6 – mechanizm odblokowania awaryjnego,
- 7 – silnik z układem przekładni zębatach,
- 8 – płyta mocowania sprężyny,
- 9 – sprężyna balansowa,
- 10 – centrala sterująca w obudowie,
- 11 – śruba regulacyjna naciągu sprężyny,
- 12 – śruba uziemienia przewodu PE,
- 13 – podstawa fundamentowa,
- 14 – kotwy podstawy fundamentowej,
- 15 – drzwiczki obudowy,
- 16 – obudowa główna

## AKCESORIA



Fartuch pod ramię



Lampa semaforowa



Fotokomórka Safebeam



Oświetlenie ramienia



Zestaw łamania ramienia



Pilot XT4 433 RC



# Szlaban elektromechaniczny

z ramieniem do 7 m

CE

omn  
id ec2e  
easy

## Zastosowania

Szlabany serii 617 zostały zaprojektowane specjalnie do pracy intensywnej. Mogą obsługiwać ruch zarówno na małych parkingach osiedlowych, jak i na dużych parkingach przy centrach handlowych lub zakładach przemysłowych.

## Łatwy montaż i pewne działanie

Prosta budowa szlabanów 617 z wbudowanym uchwytem mocowania ramienia zapewnia szybki i łatwy montaż, a elektromechaniczna konstrukcja oparta na precyzyjnym spasowaniu wewnętrznych – metalowych przekładni zębatych gwarantuje pewne działanie w każdych warunkach atmosferycznych.

## Bezpieczeństwo

Zabezpieczenie przeciwzgnieciowe zapewnia moduł elektroniczny instalowany na płycie centrali sterującej, który bezpośrednio kontroluje siłę ciągu szlabanu. W przypadku awarii mechanizm odblokowujący umożliwia odblokowanie szlabanu i obsługę ręczną.

## Wygoda obsługi

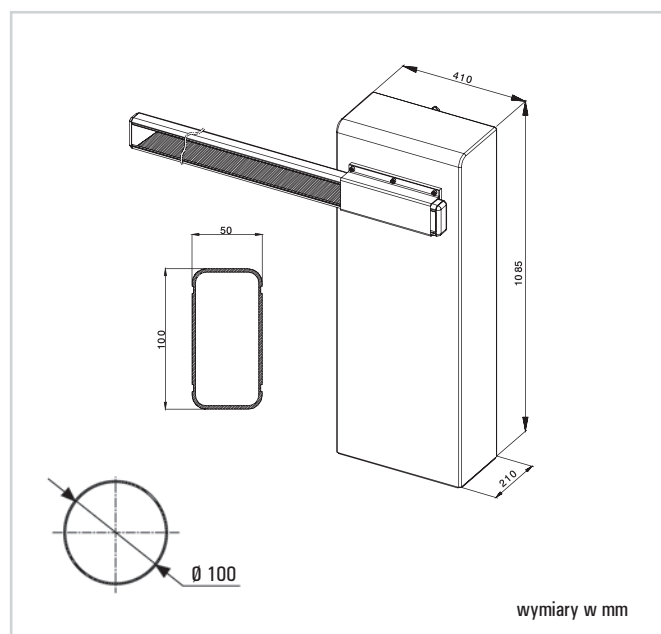
Nowoczesna konstrukcja centrali A453 umożliwia pełną regulację parametrów pracy szlabanu oraz pozwala na podłączenie szeregu akcesoriów FAAC do zdalnego sterowania, sygnalizacji i zabezpieczenia pracy automatycznej.

## 617 - CHARAKTERYSTYKA TECHNICZNA

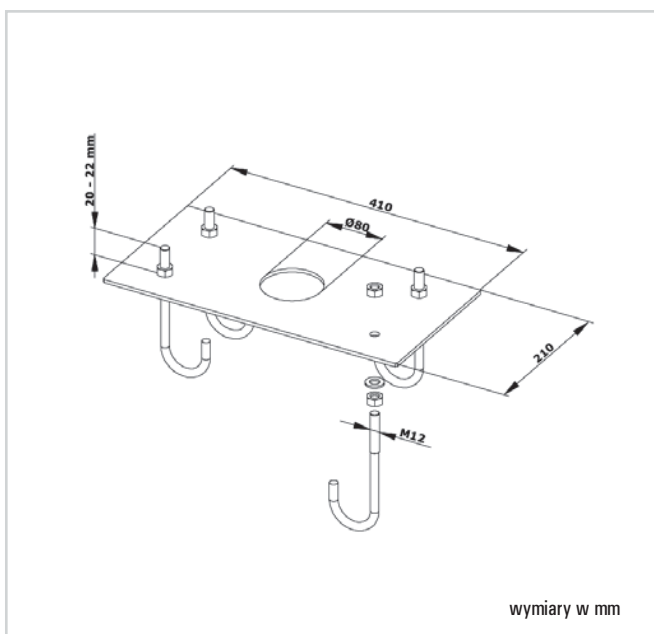
	617
Zasilanie	230 V
Zasilanie silnika	230 V
Pobór mocy	380 W
Pobór prądu	1,7 A
Zabezpieczenie termiczne	140°C
Kondensator	12,5 uF
Maks. moment obrotowy	150 Nm
Czas otwarcia	8 s

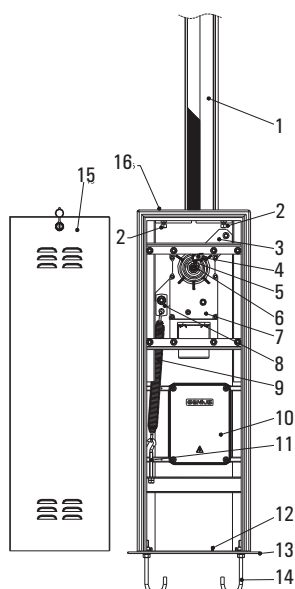
	617
Maks. długość ramienia	7 m
Sprawność	60 %
Min. ilość cykli / godz.	130
Zakres temp. pracy	-20°C +50°C
Ciężar	69 kg
Stopień ochrony	IP 44
Rodzaj ramienia	prostokątne, prostokątne z fartuchem

## WYMIARY ZEWNĘTRZNE



## WYMIARY INSTALACYJNE





- 1 – ramię szlabanu,
- 2 – odbój mechaniczny,
- 3 – płyta główna sprężyny,
- 4 – wyłącznik krańcowy,
- 5 – krzywka do regulacji wyłączników krańcowych,
- 6 – mechanizm odblokowania awaryjnego,
- 7 – silnik z układem przekładni zębatych,
- 8 – płyta mocowania sprężyny,
- 9 – sprężyna balansowa,
- 10 – centrala sterująca w obudowie,
- 11 – śruba regulacyjna naciągu sprężyny,
- 12 – śruba uziemienia przewodu PE,
- 13 – podstawa fundamentowa,
- 14 – kotwy podstawy fundamentowej,
- 15 – drzwiczki obudowy,
- 16 – obudowa główna



## 617 - Wyposażenie i cennik

Model	Zastosowanie				Centrala sterująca	Kod artykułu	Cena netto (zł)	Cena brutto (zł)
	Czas otwarcia (s)	Maks. długość ramienia (m)	Częstotliwość użytkowania (%)	Częstotliwość użytkowania cykl/godz.				
617	8	7,00	60	130	A 453	104860	<b>3.904,00</b>	<b>4.801,92</b>

### Wyposażenie dodatkowe do modelu 617

		Kod artykułu	Cena netto (zł)	Cena brutto (zł)
Ramię prostokątne	5 m	58P1804	<b>715,00</b>	<b>879,45</b>
	6 m	58P1805	<b>807,00</b>	<b>992,61</b>
	7 m	58P1817	<b>1.054,00</b>	<b>1.296,42</b>
Ramiona okrągłe	6 m	6100170	<b>873,00</b>	<b>1.073,79</b>
	7 m	6100171	<b>1.020,00</b>	<b>1.254,60</b>
Odblaskowe naklejki na ramię okrągłe		6100168	<b>97,00</b>	<b>119,31</b>
Uchwyt mocowania do ramienia okrągłego		6100167	<b>97,00</b>	<b>119,31</b>
Sprężyny wyważające	Ø 6,5 (do ramienia 4,8 - 5,5m) (do ramienia okrągłego 4,9 - 5,6m)	58F1817	<b>107,00</b>	<b>131,61</b>
	Ø 7 (do ramienia 5,5 - 6,3m) (do ramienia okrągłego 5,7 - 6,5m)	58F1818	<b>121,00</b>	<b>148,83</b>
	Ø 8,5 (do ramienia 6,3 - 7m) (do ramienia okrągłego 6,6 - 7m)	6100024	<b>238,00</b>	<b>292,74</b>
Podstawa fundamentowa szlabanu		58P1800	<b>107,00</b>	<b>131,61</b>
Podpora ruchoma pod ramię (nóżka)		6100279	<b>247,00</b>	<b>303,81</b>
Podpora stała do ramienia (kolor szary)		6100276	<b>188,00</b>	<b>231,24</b>
Podstawa fundamentowa podpory stałej		737621	<b>41,00</b>	<b>50,43</b>
Czujnik wykrycia przeszkody		JA101	<b>79,00</b>	<b>97,17</b>
Urządzenia zdalnego sterowania, bezpieczeństwa i sygnalizacji		patrz strony od 102 do 113		

### Przykładowe ceny kompletnych szlabanów

Model	Cena netto (zł)	Cena brutto (zł)
617 z ramieniem prostokątnym 5 m	<b>4.833,00</b>	<b>5.944,59</b>
617 z ramieniem prostokątnym 6 m	<b>4.939,00</b>	<b>6.074,97</b>
617 z ramieniem prostokątnym 7 m	<b>5.303,00</b>	<b>6.522,69</b>
617 z ramieniem okrągłym 6 m	<b>5.199,00</b>	<b>6.394,77</b>
617 z ramieniem okrągłym 7 m	<b>5.463,00</b>	<b>6.719,49</b>

### Uwagi

Ceny szlabanów wyszczególnione w tabeli MODEL obejmują: obudowę z blokiem napędowym, centralę sterującą w obudowie i uchwyt mocowania ramienia. Ceny kompletnych szlabanów obejmują dodatkowo ramię z naklejkami, podstawę fundamentową i sprężynę wyważającą.

**WAŻNE:** Szlabany w wersjach, których ceny podano w tabeli z przykładowymi cenami są przystosowane do obsługi z przycisku (wyłącznika). W celu obsługi zdalnej należy dokupić odbiornik fal radiowych i piloty.

- Dla szlabanu 617 zalecane jest stosowanie podpory stałej dla wszystkich ramion o długości 5 m i powyżej.

- Podpora ruchoma może być stosowana do ramienia o maks. długości 6 m.

# 615 BPR

## Szlaban hydrauliczny

z ramieniem do 5 m

CE

omn  
idec

2e  
easy



### Zastosowania

Szlabany serii 615 BPR zostały zaprojektowane do pracy średnio-intensywnej i dlatego doskonale sprawdzają się na małych parkingach, w niewielkich zakładach przemysłowych, warsztatach i magazynach. Są one dostępne w wersjach z ramieniem o przekroju prostokątnym, w tym również łamanym – przeznaczonym do niskich wjazdów.

### Trwałość

Dzięki konstrukcji opartej na napędzie hydraulicznym szlabany FAAC serii 615 oferują wysoką odporność na przeciążenia i zużycie. Ich żywotność jest wielokrotnie większa niż ta, którą oferują szlabany elektromechaniczne z przekładniami zębatymi.

### Zgodność technologiczna

Uniwersalna konstrukcja centrali sterującej 615 BPR umożliwia podłączenie szeregu różnych akcesoriów FAAC do zdalnego sterowania, sygnalizacji i zabezpieczenia przed zgnieciem.

### Bezpieczeństwo i użyteczność

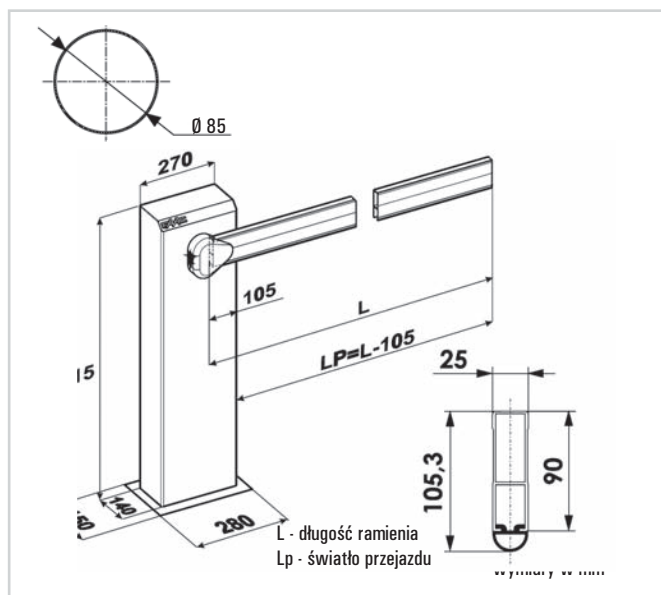
Napęd hydrauliczny w szlabanach 615 BPR pozwala na precyzyjną regulację siły pracy oddzielnie przy otwieraniu i zamykaniu oraz na zabezpieczenie przed wyłamaniem ramienia w pionie (przeciw-wyłamaniowy zawór hydrauliczny).

## 615 BPR - CHARAKTERYSTYKA TECHNICZNA

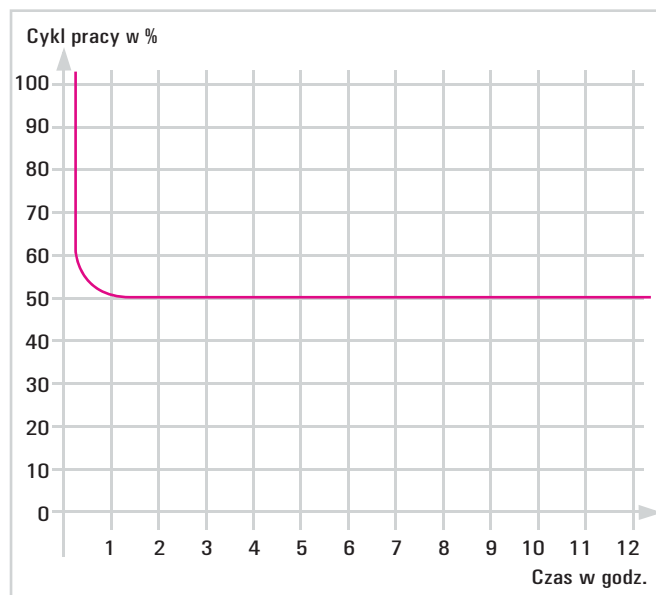
	615 BPR STANDARD	615 BPR RAPID
Zasilanie	230 V	
Silnik elektryczny	jednofazowy, dwukierunkowy	
Pobór mocy	220W	
Pobór prądu	1 A	
Prędkość obrotowa silnika	1400 obr./min.	2800 obr./min.
Wydajność pompy	1,5 l/min.	3 l/min.
Zabezpieczenie termiczne	120°C	
Moment	0-400 Nm	0-300 Nm

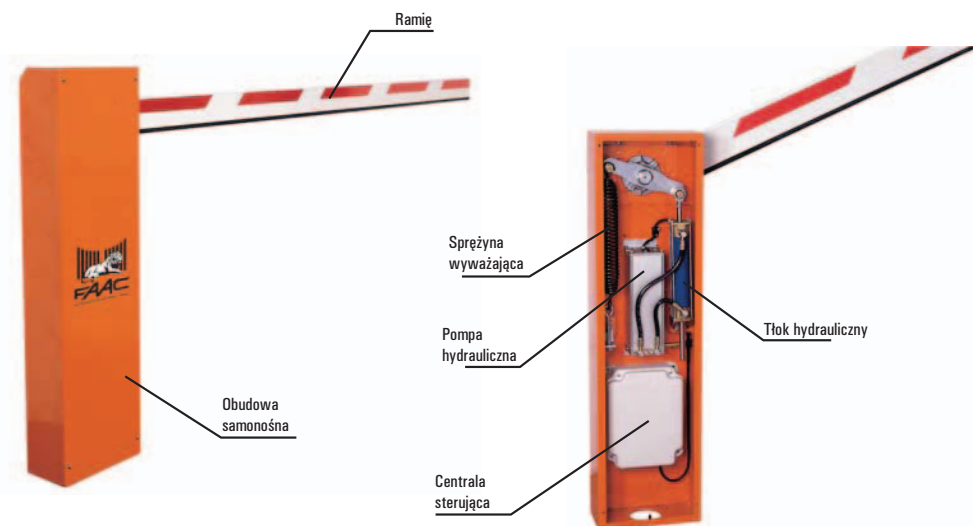
	615 BPR STANDARD	615 BPR RAPID
Zakres temp. pracy	-40°C +50°C	
Ciężar	34 kg	
Typ oleju	FAAC HP OIL	
Obróbka powierzchniowa	metodą kateforezy	
Pokrycie obudowy	lakier poliesterowy, RAL 2004	
Stopień ochrony	IP 44	
Maks. sekwencja cykli	220	340
Rodzaj ramienia	prostokątne (z fartuchem) prostokątne, łamane, okrągłe	prostokątne, okrągłe

## WYMIARY ZEWNĘTRZNE



## WYKRES SPRAWNOŚCI





## 615 BPR - Wyposażenie i cennik

Model	Zastosowanie				Centrala sterująca	Kod artykułu	Cena netto (zł)	Cena brutto (zł)
	Czas otwarcia (s)	Maks. długość ramienia (m)	Częstotliwość %	Cykle na godzinę				
615 BPR STANDARD	6	5,00	50	150	615 BPR w komplecie	104906	3.315,00	4.077,45
615 BPR RAPID	3	2,50	40	240		104907	3.315,00	4.077,45

## Wyposażenie dodatkowe do modelu 615 BPR

		Kod artykułu	Cena netto (zł)	Cena brutto (zł)
Ramię prostokątne	2 m (1,815 mm)	428087	327,00	402,21
	2,5 m (2,315 mm)	428088	364,00	447,72
	3 m (2,815 mm)	428089	401,00	493,23
	4 m (3,815 mm)	428090	438,00	538,74
	5 m (4,815 mm)	428091	474,00	583,02
Fartuch pod ramię	2 m	4282431	479,00	589,17
	3 m	4282441	706,00	868,38
Ramię okrągłe	2,5 m	428078	481,00	591,63
	3 m	428075	551,00	677,73
	4m	428079	626,00	769,98
	5 m	428149	721,00	886,83
	Zestaw łamania ramienia - maksymalna wysokość stropu 3m		428137	896,00
Płyta montażowa obudowy samonośnej		490073	93,00	114,39
Uchwyt mocowania ramienia	do ramion prostokątnych	428342	149,00	183,27
	do ramion okrągłych	428152	393,00	483,39
Podpora ruchoma pod ramię (nóżka)		428215	279,00	343,17
Podpora stała pod ramię		722633	461,00	567,03
Klucz trójkątny do odblokowania ramienia (dodatkowy)		713002	7,00	8,61
Zawór Anty-Wandal do 615		401066	523,00	643,29
Oświetlenie ramienia szlabanu (maks. 4 m)		6100172	512,00	629,76
Urządzenia zdalnego sterowania, bezpieczeństwa i sygnalizacji			patrz strony od 102 do 113	

## Uwagi

**WAŻNE:** Ceny szlabanu 615 BPR RAPID i 615 BPR STANDARD podane powyżej obejmują obudowę z blokiem napędowym oraz centralą sterującą 615 BPR w obudowie, bez sprężyny wyważającej. Ceny kompletnych szlabanów - z centralą sterującą, sprężyną wyważającą, ramieniem i uchwytem mocowania ramienia podane są na stronie 74.

W modelu 615 BPR z ramieniem o długości do 4m można zastosować podpórkę pod ramię (nóżkę ruchomą).

Do ramion o długości powyżej 4 m. zalecane jest stosowanie podpory stałej.

## AKCESORIA



Fartuch pod ramię



Lampa semaforowa



Fotokomórka Safebeam



Oświetlenie ramienia



Zestaw łamania ramienia



Pilot XT4 433 RC

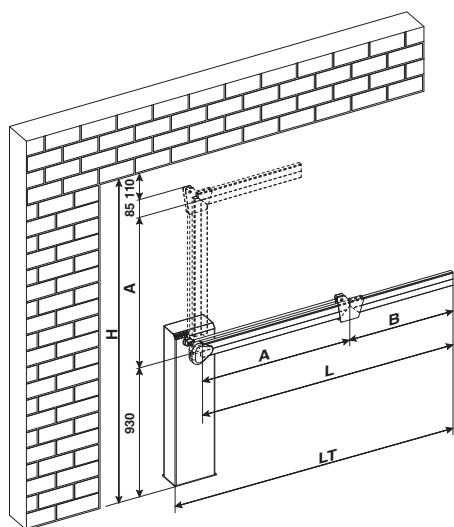
### 615 BPR - Sprężyny wyważające

Sprężyna równoważąca				Kod artykułu	Cena netto (zł)	Cena brutto (zł)
Ø	Ramię prostokątne	Ramię okrągłe	Ramię z drabinką			
5,5	1315-2315 mm	1500-3000 mm	1315-1815 mm	721008	86,00	105,78
6,0	-	3001-4000 mm	1816-2315 mm	721005	89,00	109,47
6,5	2316-2815 mm	-	2316-2815 mm	721013	111,00	136,53
7,0	2816-3815 mm	4001-5000 mm	-	721006	124,00	152,52
7,5	-	-	2816-3815 mm	721007	145,00	178,35
8,0	3816-4815 mm	-	-	721018	156,00	191,88

### 615 BPR - Sprężyny wyważające

Sprężyna równoważąca			Kod artykułu	Cena netto (zł)	Cena brutto (zł)
Ø	Ramię z nóżką	Ramię z drabinką i nóżką			
6,0	-	1315-1815 mm	721005	89,00	109,47
6,5	1315-1815 mm	1816-2315 mm	721013	111,00	136,53
7,0	1816-2815 mm	-	721006	124,00	152,52
7,5	-	2316-3315 mm	721007	145,00	178,35
8,0	2816-3815	-	721018	156,00	191,88

### Parametry ramion łamanych do modelu 615



$$A = H - 1125 \quad LT = L + 165$$

$$B = L - A$$

$$H_{\max} = 3200$$

$$A_{\max} = 2075 \quad (\text{przy większych wymiarach skontaktuj się z FAAC Polska})$$

### Sprężyny wyważające do ramion łamanych

L (mm)	A (mm)	B (mm)	Ø	Kod artykułu
1815	815-1314	501-1000	5,5	721008
	1315-1815	0-500	6,5	721013
2815	815-1314	1501-2000	5,5	721008
	1315-2075	740-1500	6,5	721013
3815	815-2075	1740-3000	7,0	721006

### Uwaga: dla ramion łamanych należy podać:

1. Kierunek działania szlabanu (prawy/lewy) określony zgodnie ze wskazówkami wg rysunku "Kierunek działania szlabanu" str.12. Ramię jest na ogół instalowane od strony zabezpieczanego terenu.
2. Dokładną długość ramienia
3. Wysokość od podłoża do stropu (przeszkody)

### Orientacyjny czas dostawy 3 tygodnie

### Ceny kompletnych szlabanów 615

Model	Cena netto (zł)	Cena brutto (zł)
615 STD z ramieniem prostokątnym 2 m (1815 mm)	3.877,00	4.768,71
615 STD z ramieniem prostokątnym 2,5 m (2315 mm)	3.914,00	4.814,22
615 STD z ramieniem prostokątnym 3 m (2815 mm)	3.976,00	4.890,48
615 STD z ramieniem prostokątnym 4 m (3815 mm)	4.026,00	4.951,98
615 STD z ramieniem prostokątnym 5 m (4815 mm)	4.095,00	5.036,85
615 RAPID z ramieniem prostokątnym 2 m (1815 mm)	3.877,00	4.768,71
615 RAPID z ramieniem prostokątnym 2,5 m (2315 mm)	3.914,00	4.814,22
615 STD z ramieniem łamanym 2 m (1815 mm)	4.798,00	5.901,54
615 STD z ramieniem łamanym 3 m (2815 mm)	4.872,00	5.992,56
615 STD z ramieniem łamanym 4 m (3815 mm)	4.922,00	6.054,06
615 STD z ramieniem okrągłym 2,5 m	4.275,00	5.258,25
615 STD z ramieniem okrągłym 3 m	4.345,00	5.344,35
615 STD z ramieniem okrągłym 4 m	4.423,00	5.440,29
615 STD z ramieniem okrągłym 5 m	4.553,00	5.600,19

### Uwagi

Ceny kompletnych szlabanów 615 BPR obejmują: obudowę z blokiem napędowym, sprężynę wyważającą, centralę sterującą 615 BPR w obudowie typu E, uchwyt mocowania ramienia oraz ramię o przekroju prostokątnym (z gumą ochronną i naklejkami odblaskowymi) lub ramię okrągłe (z naklejkami odblaskowymi).

### WAŻNE:

Szlabany w wersjach, których ceny podano w tabeli są przystosowane do obsługi z przycisku (wyłącznika). W celu obsługi zdalnej należy dokupić odbiornik fal radiowych i piloty.



# Szlaban hydrauliczny

z ramieniem do 5 m



## Zastosowania

Szlabany serii 620 zostały zaprojektowane do pracy intensywnej lub ciągłej i dlatego doskonale sprawdzają się przy dużych obciążeniach. Są one dostępne w różnych wersjach wyposażenia, m. in. z ramionami okrągłymi-wychylnymi dla zabezpieczenia przed wyłamaniem poziomym przy wjeździe lub wyjeździe.

## Bezpieczeństwo i użyteczność

Napęd hydrauliczny w szlabanach 620 pozwala na precyzyjną regulację siły pracy oddzielnie przy otwieraniu i zamykaniu oraz na zabezpieczenie przed wyłamaniem ramienia w pionie (zawór ANTY-WANDAL). Wszystkie szlabany tej serii pracują z najwyższą kulturą – z miękkim zakończeniem ruchu ramienia.

## Trwałość

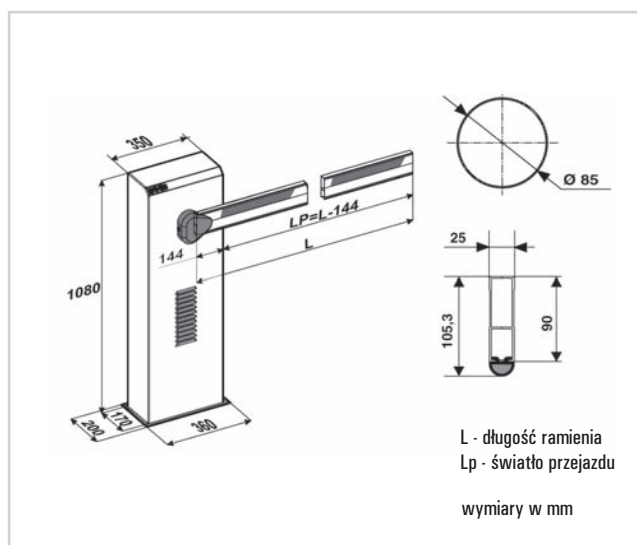
Dzięki konstrukcji opartej na napędzie hydraulicznym szlabany FAAC serii 620 oferują wyjątkową odporność na przeciążenia i zużycie. Ich żywotność jest nieporównywalnie większa niż ta, którą oferują nawet najlepsze szlabany elektromechaniczne z przekładniami zębatymi.

## 620 - CHARAKTERYSTYKA TECHNICZNA

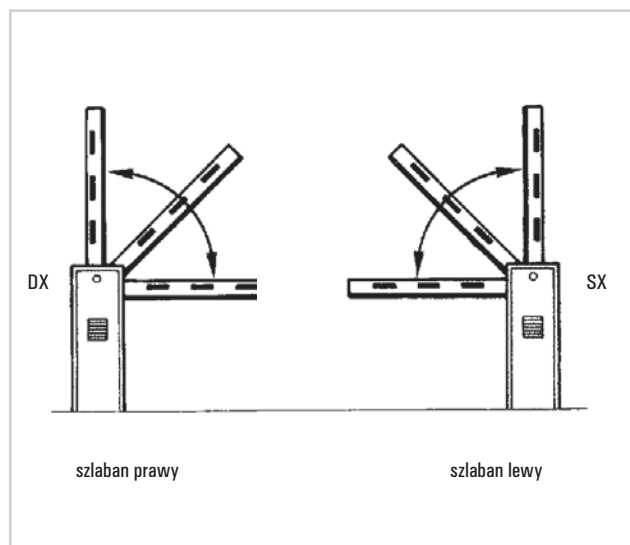
	620 STD LH/RH	620 RAPID LH/RH	620 SUPER RAPID
Zasilanie	230 V		
Silnik elektryczny	jednofazowy, dwukierunkowy		
Pobór mocy	220W		
Pobór prądu	1 A		
Prędkość obr. silnika	1400 obr/min	1400-2800 obr/min	2800 obr/min
Wydajność pompy	0,75-1 l/min	1,5-2 l/min	3 l/min
Zabezpieczenie term.	120°C		
Moment	0-200/0-150 Nm	0-100/0-80 Nm	0-75 Nm

	620 STD LH/RH	620 RAPID LH/RH	620 SUPER RAPID
Wyhamowanie	regulowane		
Zakres temp. pracy	-40°C +50°C		
Ciężar	73 kg	73 kg	80 kg
Typ oleju	FAAC HP OIL		
Pokrycie obudowy	lakier poliesterowy, RAL 2004		
Stopień ochrony	IP 44		
Obróbka obudowy	metodą kateforezy		
Rodzaj ramienia	prostokątne, prostokątne z fartuchem, prostokątne łamane, okrągłe, okrągłe wychylne	prostokątne, prostokątne łamane (do 3 m), okrągłe, okrągłe wychylne	prostokątne, okrągłe, okrągłe wychylne

## WYMIARY ZEWNĘTRZNE



## KIERUNEK DZIAŁANIA SZLABANU



## 620 - Wyposażenie i cennik

Model	Zastosowanie			Centrala sterująca	Cena netto (zł)	Cena brutto (zł)
	Czas otwarcia (s)	Maks. długość ramienia (m)	Częstotliwość użytkowania (%)			
620 STANDARD LH/RH	3,5 (3m) 4,5 (4m)	5,00	70	624 BLD w komplecie	<b>6.005,00</b>	<b>7.386,15</b>
620 STD ART. LH/RH	3,5 (3m) 4,5 (4m)	4,00 (łamane)	70	624 BLD w komplecie	<b>6.166,00</b>	<b>7.584,18</b>
620 RAPID LH/RH	2 (3m) 3 (4m)	4,00	100	624 BLD w komplecie	<b>6.574,00</b>	<b>8.086,02</b>
620 RAPID ART. LH/RH	3	3,00 (łamane)	100	624 BLD w komplecie	<b>6.735,00</b>	<b>8.284,05</b>
620 SUPER RAPID LH/RH	0,8	3,00	100	624 BLD w komplecie	<b>8.443,00</b>	<b>10.384,89</b>
620 SUPER RAPID LH/RH INOX	0,8	3,00	100	624 BLD w komplecie	<b>12.617,00</b>	<b>15.518,91</b>

## Wyposażenie dodatkowe do modelu 620

		Kod artykułu	Cena netto (zł)	Cena brutto (zł)
Ramię prostokątne	2 m (1,815 mm)	428087	<b>327,00</b>	<b>402,21</b>
	2,5 m (2,315 mm)	428088	<b>364,00</b>	<b>447,72</b>
	3 m (2,815 mm)	428089	<b>401,00</b>	<b>493,23</b>
	4 m (3,815 mm)	428090	<b>438,00</b>	<b>538,74</b>
	5 m (4,815 mm)	428091	<b>474,00</b>	<b>583,02</b>
Fartuch pod ramię	2 m (pod ramię)	4282431	<b>479,00</b>	<b>589,17</b>
	3 m (pod ramię)	4282441	<b>706,00</b>	<b>868,38</b>
Zestaw łamania ramienia	maksymalna wysokość stropu 3m	428137	<b>896,00</b>	<b>1.102,08</b>
Ramię okrągłe	2,5 m	428078	<b>481,00</b>	<b>591,63</b>
	3 m	428075	<b>551,00</b>	<b>677,73</b>
	4 m	428079	<b>626,00</b>	<b>769,98</b>
	5 m	428149	<b>721,00</b>	<b>886,83</b>
Ramię okrągłe wychylne	2,5 m	428175	<b>716,00</b>	<b>880,68</b>
	3 m	428176	<b>779,00</b>	<b>958,17</b>
Uchwyt mocowania ramienia	do ramion prostokątnych	428342	<b>149,00</b>	<b>183,27</b>
	do ramion okrągłych	428152	<b>393,00</b>	<b>483,39</b>
	do ramion okrągłych - wychylnych	428163	<b>1.376,00</b>	<b>1.692,48</b>
Płyta montażowa obudowy samonośnej		490058	<b>299,00</b>	<b>367,77</b>
Klucz trójkątny do odblokowania ramienia (dodatkowy)		713002	<b>7,00</b>	<b>8,61</b>
Zamek odblokowujący ramię z kluczem indywidualnym		424641	<b>86,00</b>	<b>105,78</b>
Podpora stała do ramienia prostokątnego		722633	<b>461,00</b>	<b>567,03</b>
Podstawa fundamentowa podpory stałej		737621	<b>41,00</b>	<b>50,43</b>
Podpora ruchoma pod ramię (nóżka)		428215	<b>279,00</b>	<b>343,17</b>
Czujnik wychylenia ramienia okrągłego wychylnego		390828	<b>198,00</b>	<b>243,54</b>
Oświetlenie ramienia szlabanu		6100172	<b>512,00</b>	<b>629,76</b>
Urządzenia zdalnego sterowania, bezpieczeństwa i sygnalizacji			patrz strony od 102 do 113	

## Uwagi

W pierwszej tabeli podano ceny szlabanów 620, które obejmują obudowę z blokiem napędowym oraz centralę sterującą 624 BLD w obudowie typu E. Ceny kompletnych szlabanów 620 obejmujące obudowę z blokiem napędowym, centralę sterującą 624 BLD w obudowie typu E, uchwyt mocowania ramienia oraz ramię o przekroju prostokątnym (z gumą ochronną i naklejkami odblaskowymi) lub ramię okrągłe (z naklejkami odblaskowymi) podane są na stronie 78.

## AKCESORIA



Fartuch pod ramię



Lampa semaforowa



Fotokomórka Safebeam



Oświetlenie ramienia



Zestaw łamania ramienia



Pilot XT4 433 RC

**Tabela kodów do modelu 620 STANDARD**

Model	Typ ramienia	Długość ramienia (mm)	Szlaban lewy (kod)	Szlaban prawy (kod)
620 STD	620 Prostokątne	1315-2055	1046268	1046468
		2065-2555	1046208	1046408
		2565-3055	1046278	1046478
		3065-3815	1046288	1046488
		3825-4815	1046228	1046428
	620 Prostokątne z fartuchem	1815-2805	1046208	1046408
		2815-3555	1046218	1046418
		3565-3815	1046228	1046428
		3825-4815	1047508	1047518
	620 Okrągłe	1500-2740	1046268	1046468
		2750-3240	1046208	1046408
		3250-4000	1046278	1046478
		4010-5000	1046228	1046428
	620 Okrągłe wychylne	1500-2240	1046268	1046468
		2250-2740	1046208	1046408
2750-3000		1046278	1046478	
620 STD z ramieniem łamanym	620 Prostokątne łamane A(*) = 815 do 1314 mm	1315-1815	1047018	1047118
		1825-2815	1047028	1047128
		2825-3815	1047038	1047138
	620 Prostokątne łamane A(*) = 1315 do 1814 mm	1825-2815	1047038	1047138
		2825-3815	1047048	1047148
	620 Prostokątne łamane A(*) = 1815 do 2075 mm	1825-2815	1047048	1047148

**Uwagi**

\* A = H - 1155 mm (H - odległość od podłoża do sufitu)

**Tabela kodów do modelu 620 RAPID**

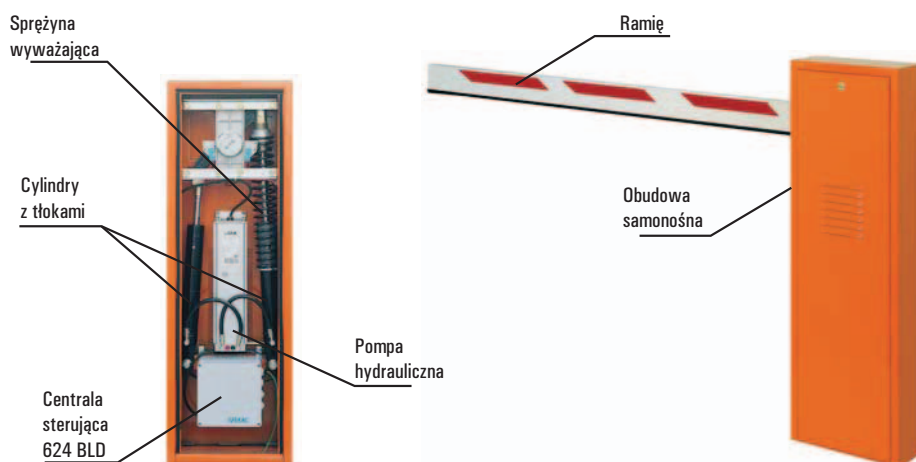
Model	Typ ramienia	Długość ramienia (mm)	Szlaban lewy (kod)	Szlaban prawy (kod)
620 RAPID	620 Prostokątne	1315-2055	1046328	1046528
		2065-2555	1046338	1046538
		2565-3055	1046348	1046548
		3065-3815	1046358	1046558
	620 Okrągłe	1500-2740	1046328	1046528
		2750-3240	1046338	1046538
		3250-4000	1046348	1046548
	620 Okrągłe wychylne	1500-2240	1046328	1046528
		2250-2740	1046338	1046538
2750-3000		1046348	1046548	
620 RAPID z ramieniem łamanym	620 Prostokątne łamane A(*) = 815 do 1314 mm	1315-1815	1047208	1047308
		1825-2815	1047218	1047318
	620 Prostokątne łamane A(*) = 1315 do 1814 mm	1825-2815	1047228	1047328
620 Prostokątne łamane A(*) = 1815 do 2075 mm	1825-2815	1047238	1047338	

**Uwagi**

\* A = H - 1155 mm (H - odległość od podłoża do sufitu)

**Tabela kodów do modelu 620 SR**

Model	Typ ramienia	Długość ramienia (mm)	Szlaban lewy (kod)	Szlaban prawy (kod)
620 SR (0,8/0,8 s) STANDARD	620 Prostokątne	2065-2305	104781	104761
		2315-2815	104780	104760
	620 Okrągłe	2500-3000	104781	104761
	620 Okrągłe wychylne	2250-3000	104781	104761
		2315-2815	104780	104760
620 SR (0,8/0,8 s) INOX	620 Prostokątne	2065-2305	104821	104801
		2315-2815	104820	104800
	620 Okrągłe	2500-3000	104821	104801
	620 Okrągłe wychylne	2250-3000	104821	104801



## 620 - CENNIK

### Przykładowe ceny kompletnych szlabanów

Model	Cena netto (zł)	Cena brutto (zł)
620 STD z ramieniem prostokątnym 2 m	6.481,00	7.971,63
620 STD z ramieniem prostokątnym 3 m	6.555,00	8.062,65
620 STD z ramieniem prostokątnym 4 m	6.592,00	8.109,39
620 STD z ramieniem prostokątnym 5 m	6.628,00	8.152,44
620 RAPID z ramieniem prostokątnym 2 m	7.050,00	8.671,50
620 RAPID z ramieniem prostokątnym 3 m	7.124,00	8.762,52
620 RAPID z ramieniem prostokątnym 4 m	7.161,00	8.808,03
620 SUPER RAPID z ramieniem prostokątnym 2m	8.919,00	10.970,37
620 SUPER RAPID z ramieniem prostokątnym 3m	8.993,00	11.061,39
620 STD z ramieniem okrągłym 2,5 m	6.879,00	8.461,17
620 STD z ramieniem okrągłym 3 m	6.949,00	8.547,27
620 STD z ramieniem okrągłym 4 m	7.024,00	8.661,66
620 STD z ramieniem okrągłym 5 m	7.119,00	8.756,37
620 STD z ramieniem okrągłym – wychylnym 2,5 m	8.097,00	9.959,31
620 STD z ramieniem okrągłym – wychylnym 3 m	8.160,00	10.036,80
620 SUPER RAPID z ramieniem okrągłym 2,5m	9.317,00	11.459,91
620 SUPER RAPID z ramieniem okrągłym 3m	9.387,00	11.546,01

### Uwagi

Ceny kompletnych szlabanów 620 obejmują: obudowę z blokiem napędowym, centralę sterującą 624 BLD w obudowie typu E, uchwyt mocowania ramienia oraz ramię o przekroju prostokątnym (z gumą ochronną i naklejkami odblaskowymi) lub ramię okrągłe (z naklejkami odblaskowymi).

### WAŻNE:

Szlabany w wersjach, których ceny podano w tabeli z przykładowymi cenami są przystosowane do obsługi z przycisku (wyłącznika). W celu obsługi zdalnej należy dokupić odbiornik fal radiowych i piloty.

## AKCESORIA DO SPECJALNYCH ZASTOSOWAŃ

### Nie dotyczy modeli 613, 614, 617, 615

Model	Kod artykułu	Cena netto (zł)	Cena brutto (zł)
Zestaw ANTY-PANIK Umożliwia ręczne otwarcie szlabanu przy braku zasilania	401051	1.151,00	1.415,73
Zawór ANTY-WANDAL Chroni napęd przed skutkami siłowego podniesienia lub opuszczenia ramienia	401066	523,00	643,29

### Uwagi

Zestaw ANTY-PANIK i zawór ANTY-WANDAL nie mogą działać na jednym szlabanie jednocześnie. Dla szlabanu 620 zalecane jest stosowanie podpórki pod ramię (nóżki) lub podpory stałej dla wszystkich ramion o długości 4 m i powyżej.

## AKCESORIA



Fartuch pod ramię

78



Lampa semaforowa



Fotokomórka Safebeam



Oświetlenie ramienia



Zestaw łamania ramienia



Pilot XT4 433 RC

# Szlaban hydrauliczny

z ramieniem do 7 m



## Zastosowania

Szlabany serii 640 zostały zaprojektowane do pracy ciągłej i dlatego doskonale sprawdzają się nawet przy bardzo dużych obciążeniach. Mogą obsługiwać ruch zarówno na dużych parkingach jak i w wielkich magazynach, czy zakładach przemysłowych.

## Trwałość

Dzięki konstrukcji opartej na napędzie hydraulicznym szlabany FAAC serii 640 oferują najwyższą możliwą do osiągnięcia odporność na przeciążenia i zużycie. Pracują niezawodnie w najtrudniejszych warunkach przez dziesiątki lat.

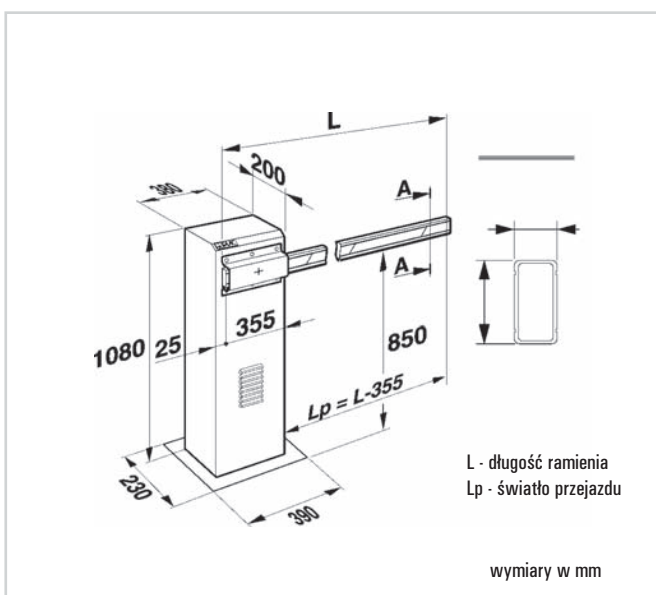
## Nowoczesna technologia

Mikroprocesory w technologii SMT standardowo stosowane w szlabanach FAAC 640 zapewniają wyjątkowe działanie urządzeń. Stany pracy szlabanu mogą być wysyłane do zewnętrznych urządzeń kontroli ruchu, umożliwiając również płynną pracę szlabanów w tandemie.

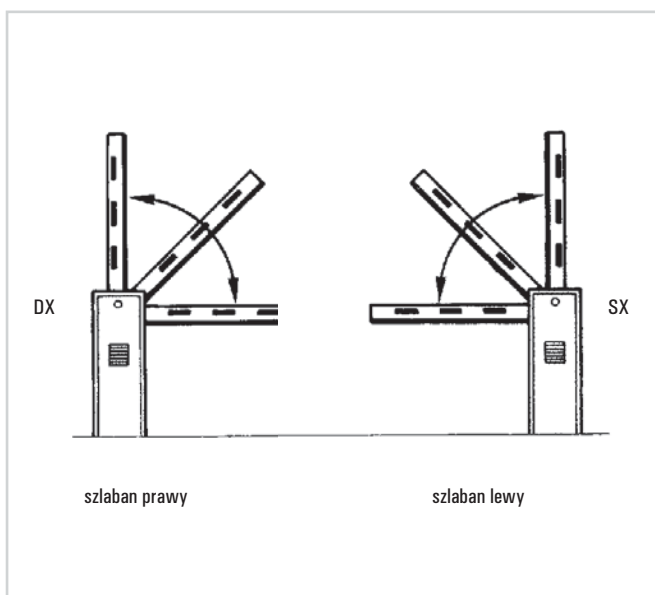
## 640 - CHARAKTERYSTYKA TECHNICZNA

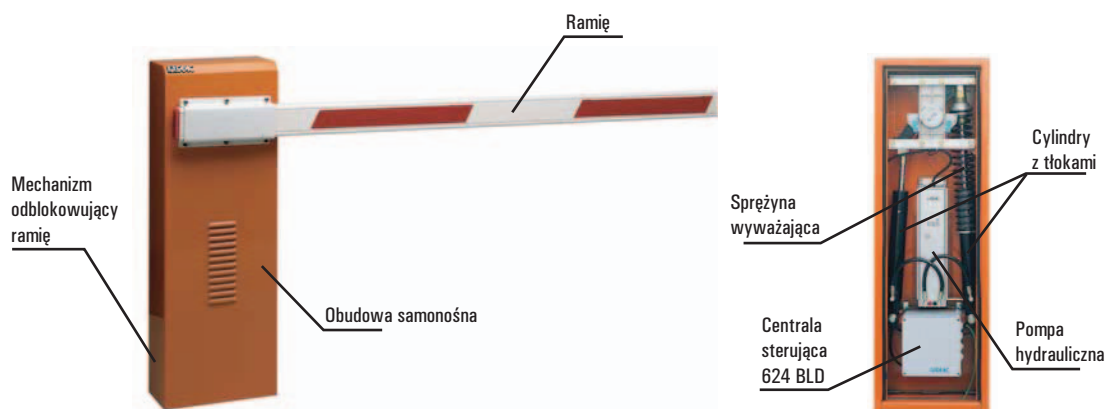
Zasilanie	640	Zakres temp. pracy	640
Silnik elektryczny	230 V	Ciężar	-40°C +50°C
Pobór mocy	jednofazowy, dwukierunkowy	Typ oleju	84 kg
Pobór prądu	220W	Obróbka powierzchniowa	FAAC HP OIL
Prędkość obrotowa silnika	1 A	Pokrycie obudowy	metodą kateforezy
Wydajność pompy	1400 - 2800 obr/min.	Stopień ochrony	lakier poliestrowy, RAL 2004
Zabezpieczenie termiczne	0,75 - 1 - 1,5 - 2 l/min.	Chłodzenie	IP 44
Moment	120°C	Rodzaj ramienia	powietrzne, wymuszone
Wyhamowanie ramienia	0-470 / 0-340 / 0-250 / 0-210 Nm		prostokątne, prostokątne z fartuchem
	regulowane		

## WYMIARY ZEWNĘTRZNE



## KIERUNEK DZIAŁANIA SZLABANU





### 640 - Wyposażenie i cennik

Model	Zastosowanie			Centrala sterująca	Cena netto (zł)	Cena brutto (zł)
	Czas otwarcia (s)	Maks. długość ramienia (m)	Częstotliwość użytkowania (%)			
640 LH/RH	4-8	7,00	100	624 BLD w komplecie	6.726,00	8.272,96

### Wyposażenie dodatkowe do modelu 640

	Kod artykułu	Cena netto (zł)	Cena brutto (zł)	
Ramie prostokątne	4 m	679,00	835,17	
	5 m	715,00	879,45	
	6 m	807,00	992,61	
	7 m	1.054,00	1.296,42	
Fartuch pod ramię	2 m	479,00	589,17	
	3 m	706,00	868,38	
Uchwyt	Uchwyt mocowania ramienia prostokątnego	428154	333,00	409,59
Płyta montażowa obudowy samonośnej		490059	327,00	402,21
Podpora ruchoma pod ramię (nóżka)		428215	279,00	343,17
Podpora stała do ramienia		722633	461,00	567,03
Podstawa fundamentowa podpory stałej		737621	41,00	50,43
Klucz trójkątny do odblokowania ramienia (dodatkowy)		713002	7,00	8,61
Zamek odblokowujący ramię z kluczem indywidualnym		424681 – 424716	86,00	105,78
Akcesoria specjalne		patrz strona 78		
Urządzenia zdalnego sterowania, bezpieczeństwa i sygnalizacji		patrz strony od 102 do 113		

### Przykładowe ceny kompletnych szlabanów

Model	Cena netto (zł)	Cena brutto (zł)
640 z ramieniem prostokątnym 4 m	7.738,00	9.517,74
640 z ramieniem prostokątnym 5 m	7.774,00	9.562,02
640 z ramieniem prostokątnym 6 m	7.866,00	9.675,18
640 z ramieniem prostokątnym 7 m	8.113,00	9.978,99

### Uwagi

W pierwszej tabeli podano ceny szlabanów 640, które obejmują obudowę z blokiem napędowym oraz centralę sterującą 624 BLD w obudowie typu E. Ceny kompletnych szlabanów 640 obejmują: obudowę z blokiem napędowym, centralę sterującą 624 BLD w obudowie typu E, uchwyt mocowania ramienia i ramię o przekroju prostokątnym (z naklejkami odblokowymi).

### WAŻNE:

Szlabany w wersjach, których ceny podano w tabeli z przykładowymi cenami są przystosowane do obsługi z przycisku (wyciągnika). W celu obsługi zdalnej należy dokupić odbiornik fal radiowych i piloty.

Dla szlabanu 640 zalecane jest stosowanie podpórki pod ramię (nóżki) lub podpory stałej dla wszystkich ramion o długości 5 m i powyżej.



## Szlaban hydrauliczny

z ramieniem do 7 m



### Szybkość i uniwersalność

Szlabany 642 są przeznaczone do pracy intensywnej lub ciągłej w miejscach, gdzie szczególnego znaczenia nabiera szybkość i pewność działania w każdych warunkach. Wersja 642 STD jest przeznaczona do mniejszych obciążeń niż pozostałe modele tej serii, lecz i tak już w tym modelu otrzymujemy wysoką sprawność (70%) i wyjątkową trwałość, charakterystyczną dla konstrukcji hydraulicznych.

### Zastosowanie przemysłowe

Z ramionami od 4 do 7 m długości model 642 INOX jest najlepszym rozwiązaniem do kontroli obszarów przemysłowych i centrów logistycznych. Obudowa ze stali nierdzewnej gwarantuje odporność na szkodliwe działanie czynników atmosferycznych.

### Nowoczesna technologia

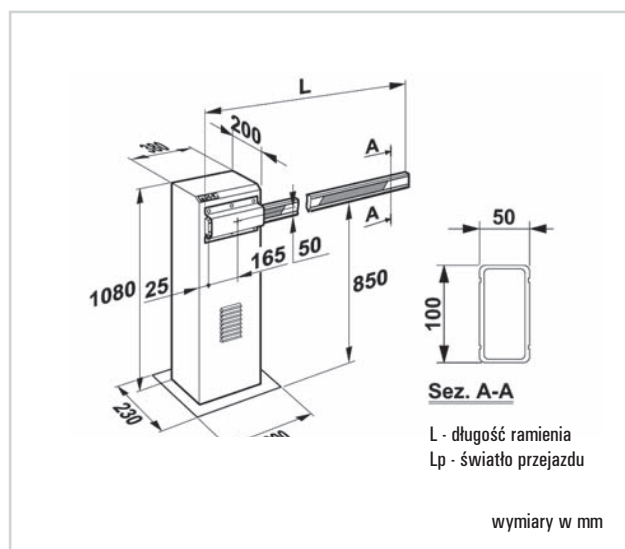
Mikroprocesory w technologii SMT standardowo stosowane w szlabanach FAAC 642 INOX zapewniają wyjątkowe działanie urządzeń. Wysyłane do zewnętrznych urządzeń kontroli ruchu umożliwiają również płynną pracę szlabanów w tandemie.

### 642 INOX - CHARAKTERYSTYKA TECHNICZNA

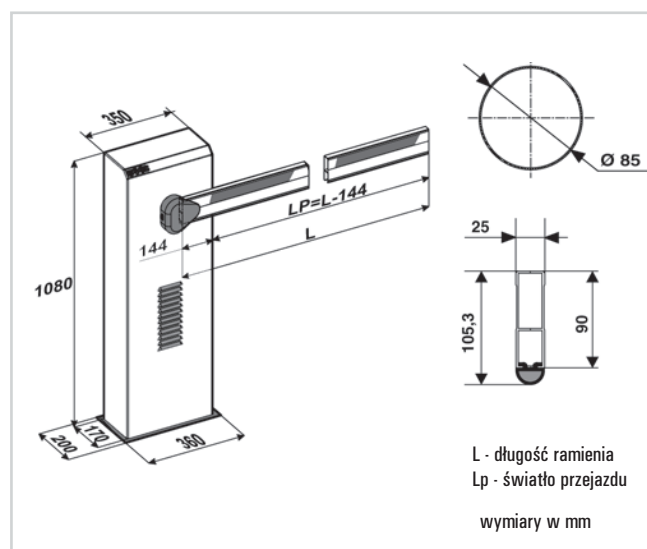
	642 STD/40 LH/RH	642 R/40 LH/ RH	642 /70 LH/RH
Zasilanie	230 V		
Silnik elektryczny	jednofazowy, dwukierunkowy		
Pobór mocy	220W		
Pobór prądu	1 A		
Prędkość obr. silnika	1400 obr/min	1400 obr/min	1400 obr/min
Wydajność pompy	0,75-1 l/min	1,5-2 l/min	0,75-1-1,5-2 l/min
Zabezpieczenie term.	120°C		
Moment	0-200/0-150 Nm	0-110/0-90 Nm	0-470/0-340/ 0-250/0-210 Nm

	642 STD/40 LH/RH	642 R/40 LH/RH	642 /70 LH/RH
Wyhamowanie	regulowane		
Zakres temp. pracy	-40°C +50°C		
Ciężar	73 kg		84 kg
Typ oleju	FAAC HP OIL		
Obudowa	stalowa - nierdzewna		
Stopień ochrony	IP 44		
Chłodzenie	powietrzne, wymuszone		
Rodzaj ramienia	prostokątne, prostokątne z fartuchem, okrągłe (wychylne)	prostokątne, okrągłe (wychylne)	prostokątne, prostokątne z fartuchem

### WYMIARY ZEWNĘTRZNE (642/70)



### WYMIARY ZEWNĘTRZNE (642/40)



## 642 INOX - Wyposażenie i cennik

Model	Zastosowanie			Centrala sterująca	Cena netto (zł)	Cena brutto (zł)
	Czas otwarcia (s)	Maks. długość ramienia (m)	Częstotliwość użytkowania (%)			
642 STD/40 LH/RH	3,5 (3m) 4,5 (4m)	4,00	70	624 BLD w komplecie	<b>9.283,00</b>	<b>11.418,09</b>
642 R/40 LH/RH	< 2 (3m) < 3 (4m)	4,00	100	624 BLD w komplecie	<b>10.198,00</b>	<b>12.543,54</b>
642 /70 LH/RH	4 (5m) 5,5 (6m) 8 (7m)	7,00	100	624 BLD w komplecie	<b>10.412,00</b>	<b>12.806,76</b>

## Wyposażenie dodatkowe do modelu 642 INOX

		Kod artykułu	Cena netto (zł)	Cena brutto (zł)
620 ramię prostokątne (642/40)	2 m (1815 mm)	428087	<b>327,00</b>	<b>402,21</b>
	2.5 m (2315 mm)	428088	<b>364,00</b>	<b>447,72</b>
	3 m (2815 mm)	428089	<b>401,00</b>	<b>493,23</b>
	4 m (3815 mm)	428090	<b>438,00</b>	<b>538,74</b>
640 ramię prostokątne (642/70)	4 m	428061	<b>679,00</b>	<b>835,17</b>
	5 m	428062	<b>715,00</b>	<b>879,45</b>
	6 m	428063	<b>807,00</b>	<b>992,26</b>
	7 m	428064	<b>1.054,00</b>	<b>1.296,42</b>
Fartuch pod ramię	2 m (pod ramię)	4282431	<b>479,00</b>	<b>589,17</b>
	3 m (pod ramię)	4282441	<b>706,00</b>	<b>868,38</b>
Ramię okrągłe	2.5 m	428078	<b>481,00</b>	<b>591,63</b>
	3 m	428075	<b>551,00</b>	<b>677,73</b>
	4 m	428079	<b>626,00</b>	<b>769,98</b>
Ramię okrągłe wychylne	2.5 m	428175	<b>716,00</b>	<b>880,68</b>
	3 m	428176	<b>779,00</b>	<b>958,17</b>
Uchwyt mocowania ramienia	Standardowy do ramienia prostokątnego 642/40	428342	<b>149,00</b>	<b>183,27</b>
	Nierdzewny do ramienia prostokątnego 642/70	428155	<b>856,00</b>	<b>1.052,88</b>
	Nierdzewny do ramienia okrągłego	428153	<b>1.182,00</b>	<b>1.453,86</b>
	Nierdzewny do ramienia okrągłego wychylnego	428163	<b>1.376,00</b>	<b>1.692,48</b>
Płyta montażowa obudowy samonośnej		490059	<b>327,00</b>	<b>402,21</b>
Klucz trójkątny do odblokowania ramienia (dodatkowy)		713002	<b>7,00</b>	<b>8,61</b>
Zamek odblokowujący ramię z kluczem indywidualnym		424681 – 424716	<b>86,00</b>	<b>105,78</b>
Czujnik wychylenia ramienia okrągłego wychylnego		390828	<b>198,00</b>	<b>243,54</b>
Akcesoria specjalne			patrz strona 78	
Urządzenia zdalnego sterowania, bezpieczeństwa i sygnalizacji			patrz strony od 102 do 113	

## Przykładowe ceny kompletnych szlabanów

Model	Cena netto (zł)	Cena brutto (zł)
642/70 z ramieniem prostokątnym 4 m	<b>11.947,00</b>	<b>14.694,81</b>
642/70 z ramieniem prostokątnym 5 m	<b>11.983,00</b>	<b>14.739,09</b>
642/70 z ramieniem prostokątnym 6 m	<b>12.075,00</b>	<b>14.852,25</b>
642/70 z ramieniem prostokątnym 7 m	<b>12.322,00</b>	<b>15.156,06</b>

## Uwagi

W pierwszej tabeli podano ceny szlabanów 642, które obejmują obudowę z blokiem napędowym oraz centralę sterującą 624 BLD w obudowie typu E. Ceny kompletnych szlabanów 642 obejmują: obudowę z blokiem napędowym, centralę sterującą 624 BLD w obudowie typu E, uchwyt mocowania ramienia i ramię o przekroju prostokątnym (z naklejkami odblaskowymi).

## WAŻNE:

Szlabany w wersjach, których ceny podano w tabeli z przykładowymi cenami są przystosowane do obsługi z przycisku (wyłącznika). W celu obsługi zdalnej należy dokupić odbiornik fal radiowych i piloty.

Dla szlabanu 642 zalecane jest stosowanie podpórki pod ramię (nóżki) lub podpory stałej dla wszystkich ramion o długości 5 m i powyżej.

## Słupki drogowe serii J z napędem hydraulicznym



### Niezawodne i perfekcyjne wykonane

Słupek drogowy model J 275 jest metalowym cylindrem charakteryzującym się bardzo dużą wytrzymałością na uderzenia i działanie czynników atmosferycznych. Posiada wbudowany mechanizm tłokowy, który wprawia cylinder w ruch po odebraniu odpowiedniego sygnału z jednostki sterowania. Słupek instalowany jest pod nawierzchnią drogi. Jego zadaniem jest skuteczne zniechęcanie do ruchu i/lub parkowania w niedozwolonych miejscach.

### Zastosowanie

Słupki chowane mają wiele różnych zastosowań: mogą wyznaczać obszary dostępne tylko dla pieszych zarówno w godzinach szczytu, jak i stale, mogą pozwalać na wjazd i/lub wyjazd do/z określonych stref tylko tym osobom, które mają stosowne zezwolenia (np. właścicielom sklepów, mieszkańcom, gościom hotelowym, użytkownikom garaży, taksówkarzom, kierowcom samochodów wynajmowanych oraz właścicielom parkingów). Ponadto, słupki te mogą wyznaczać parkingi dla samochodów oraz place i ścieżki dla pieszych tworzone na poboczach dróg.

### Uniwersalność

Słupek J 275 jest przydatny i jednocześnie stanowi inteligentne rozwiązanie jako alternatywa dla stałych słupków, ogrodzeń, barierek, łańcuchów, itp. Daje możliwość kontrolowania wjazdu i/lub wyjazdu pojazdów do/z określonych stref i zapobiega parkowaniu w niedozwolonych miejscach.

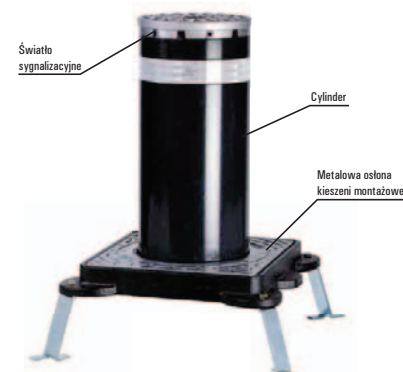
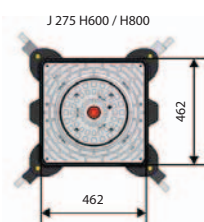
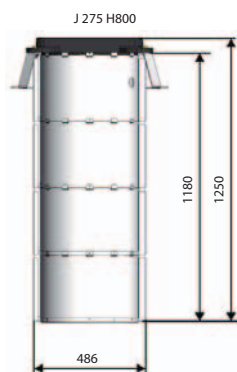
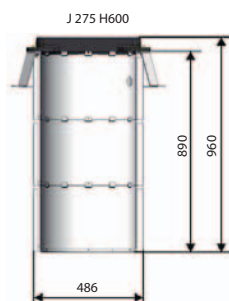
### SŁUPKI DROGOWE SERII - J (wersja automatyczna) - CHARAKTERYSTYKA TECHNICZNA

	J 275/600 HA	J 275/800 HA
Napęd	Hydrauliczny	
Wysuw cylindra	600 mm	800 mm
Średnica cylindra	275 mm	
Materiał cylindra w wersji standardowej	Stal Fe360	
Materiał cylindra w wersji specjalnej	Wysokiej jakości stal nierdzewna AISI 316	
Grubość cylindra	7 mm	
Wykończenie powierzchni cylindra	Powłoka wykonana metodą kateforezy oraz poliesterowa powłoka lakierowa wykonana metodą lakierowania proszkowego. Kolor ciemnoszary metalizowany RAL 7021	
Wykończenie powierzchni głowicy	Utwardzona powłoka wykonana z antykorozyjnego stopu aluminium Anticorodal RAL 9006	
Czas podnoszenia cylindra	Okolo 5,0 sek.	Okolo 7,0 sek.
Czas opuszczania cylindra (standardowy)	Okolo 2,8 sek.	Okolo 3,5 sek.
Czas opuszczania cylindra (w trybie szybkim) (*)	1 sekunda	1,2 sekundy
Zespół napędu hydraulicznego	Zasilanie: 230 VAC +6% -10%; 50 Hz	
Pobór mocy	220W	
Klasa ochrony	IP 67	
Częstotliwość eksploatacji	Bardzo duża	
Pasek odblaskowy	Standardowa wysokość: 55 mm	
Ręczne opuszczenie cylindra	Możliwe dzięki mechanizmowi hydraulicznego odblokowania cylindra	
Odporność na uderzenia	9 000 J	
Odporność na wyłamanie	120 000 J	
Kieszon montażowa wykonana z okrągłych profili, zamocowana do podłoża za pomocą betonowej wylewki	560 x 560 x 950 mm	560 x 560 x 1220 mm
Kabel do podłączenia słupka do jednostki sterowania (nie jest dostarczany razem ze słupkiem)	FG70R-0,6/1KV-16G-1,5	
Maksymalna długość kabla	50 m	
Temperatura otoczenia pracy	-15 / +55°C	

## SŁUPKI DROGOWE SERII - J (wersja stała) - CHARAKTERYSTYKA TECHNICZNA

	J 275/600 HA	J 275/800 HA
Wysokość cylindra	800 – 600 mm nad powierzchnią gruntu; 200 mm wkopane w grunt, zamocowane do podłoża za pomocą wylewki betonowej (standardowe kotwy mocujące)	1000 – 800 mm nad powierzchnią gruntu; 200 mm wkopane w grunt, zamocowane do podłoża za pomocą wylewki betonowej (standardowe kotwy mocujące)
Średnica cylindra	275 mm	
Materiał cylindra w wersji standardowej	Stal Fe360	
Materiał cylindra w wersji specjalnej	Wysokiej jakości stal nierdzewna AISI 316	
Grubość cylindra	7 mm	
Wykończenie powierzchni cylindra	Powłoka wykonana metodą kateforezy oraz poliestrowa powłoka lakierowa wykonana metodą lakierowania proszkowego Kolor ciemnoszary metalizowany RAL 7021	
Wykończenie powierzchni głowicy	Utwardzona powłoka wykonana z antykorozyjnego stopu aluminium Anticorodal RAL 9006	
Pasek odblaskowy	Standardowa wysokość: 55 mm	
Odporność na uderzenia	9 000 J	
Odporność na wyłamanie	120 000 J	

## WYMIARY ZEWNĘTRZNE



### Słupki Automatyczne seria J

Model	Kod artykułu
Słupek Automatyczny J275H600	116000
Słupek Automatyczny J275H800	116001
Słupek Automatyczny J275H600 stal nierdzewna, satyna	116030
Słupek Automatyczny J275H800 stal nierdzewna, satyna	116031

### Słupki Stałe seria J

Model	Kod artykułu
Słupek J275/600F stały	116020
Słupek J275/800F stały	116021
Słupek J275/600F stały, stal nierdzewna	116040
Słupek J275/800F stały, stal nierdzewna	116041
Kieszon fundamentowa do słupków stałych	116120

### Akcesoria dla serii J

	Kod artykułu
Kieszon montażowa	116100
Dodatkowy element kieszeni montażowej dla słupków o wysokości 800 mm *	116101
Pokrywa serwisowa	116201
Centrala sterująca z detektorem 2 pętli indukcyjnych (maksymalnie 4 słupki)	116300

### Wyposażenie słupków automatycznych:

- Cylinder wykonany ze stali o grubości 7 mm z powłoką wykonaną metodą kateforezy
- Lakierowany metodą proszkową w kolorze ciemnoszarym, metalizowanym RAL 7021
- Świecący pierścień zewnętrzny w technologii LED
- Akustyczny sygnalizator ruchu słupka
- Automatyczne opuszczanie słupka w przypadku zaniku energii elektrycznej. Istnieje możliwość rezygnacji z tej funkcji.



LOTNISKO BALICE CARGO



Słupki FAAC CITY

RYNEK WE WROCŁAWIU



Słupki FAAC CITY

BIBLIOTEKA UNIWERSYTETU GDAŃSKIEGO



Szlabany FAAC 640

ZAMEK KRÓLEWSKI NA WAWELU



Słupki FAAC CITY



## Centrale sterujące

452 MPS

455 D

462 DF

E 124

E 024

E 700

391 E

SPRINT 05

748 D

780 D

844 T

E600 / E1000

540 BPR

EB 540 BPR 3PH

540 BT

578 D

A 453

LINKS

615 BPR

624 BLD

E 604



## MOD. L-LM-E

obudowy



## PROGRAMATORY

programatory

CE





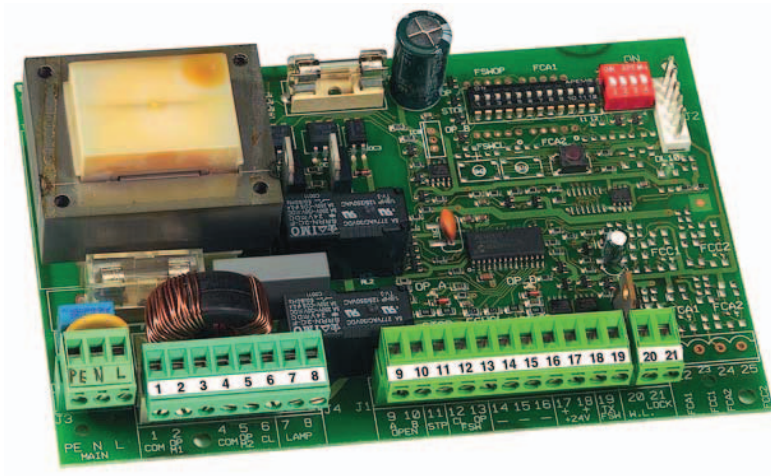
**FAAC**

---

**Centrale sterujące**

# 452 MPS

## Centrala sterująca



### 452 MPS - CHARAKTERYSTYKA TECHNICZNA

#### Centrala sterująca 452 MPS

Zasilanie: 230 V ~ (+6% -10%) 50 (60) Hz	Sygnalizacja LED podłączeń na wejściach
Pobór mocy: 15 W	Wejścia: otwarcie, otwarcie wolnego skrzydła (częściowe), stop (wyłącznik awaryjny), akcesoria zabezpieczające przy otwieraniu, akcesoria zabezpieczające przy zamykaniu, zasilanie z uziemieniem
Maks. obciążenie akcesoriami 24Vdc: 500mA	
Maks. obciążenie zamkiem elektromagnetycznym 12Vac: 15 VA	Wyjścia: silniki siłowników, lampa ostrzegawcza, zasilanie akcesoriów 24Vdc, 24V sygnalizacja statusu bramy, fail-safe (bezpieczne przy uszkodzeniu fotokomórki), zamek elektromagnetyczny 12Vac
Maks. moc silnika: 800 W	
Zakres temperatur pracy: -20°C +55°C	Dodatkowe funkcje programowalne: ruch zwrotny przy otwieraniu i dopchnięcie przy zamykaniu (dla zamka elektromagn.), odwrócenie ruchu (z zatrzymaniem bramy lub natychmiastową zmianą kierunku), wyprzedzające świecenie lampy ostrzegawczej
Dwa bezpieczniki: silnik i akcesoria	
Sześć trybów logicznych pracy do wyboru: automatyczna A i S, półautomatyczna E, EP, B oraz ręczna C („dead-man” – obsługa z obecnością człowieka)	Szybkozłącze dla podłączenia odbiornika radiowego RP (wtykalnego) lub dekodera
Regulacja momentu (siły) silnika: przełącznikami DIP-SWITCH, 8 poziomów dla każdego silnika	
Czas otwarcia / zamknięcia: programowany od 0 do 120s	Listwa podłączeniowa – odłączalna z numeracją
Pamięć czasu otwierania / zamykania z pamięcią resztkową	
Czas pauzy: 0, 10, 20, 30, 60, 120 s – regulowany	
Opóźnienie skrzydeł przy zamykaniu: 0, 5, 10, 20 s – regulowane	
Opóźnienie skrzydeł przy otwieraniu: 2 s – stałe	

#### 452 MPS - Wyposażenie i cennik

Model	Zastosowanie	Kod artykułu	Cena netto (zł)	Cena brutto (zł)
452 MPS	Do siłowników elektromechanicznych i hydraulicznych do bram jedno- i dwuskrzydłowych oraz do siłowników elektromechanicznych do bram przesuwanych	790916	461,00	567,03

#### Akcesoria

Obudowy central sterujących

patrz strona 97

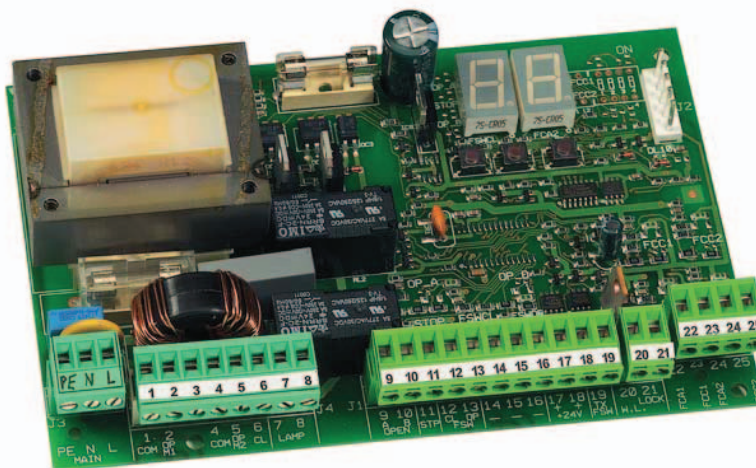
#### Uwagi

Kondensatory rozruchowe są dostarczane w komplecie wyposażenia siłownika.

# Centrala sterująca



GATECODER



## 455 D - CHARAKTERYSTYKA TECHNICZNA

### Centrala sterująca 455 D

Zasilanie: 230 V ~ (+6% -10%) 50 (60) Hz	Wyświetlacz LED dla programowania i kontroli
Pobór mocy: 15 W	Licznik wykonanych cykli pracy
Maks. obciążenie akcesoriami 24Vdc: 500mA	Wejścia: otwarcie, otwarcie wolnego skrzydła (częściowe), stop (wyciąg awaryjny), akcesoria zabezpieczające przy otwieraniu, akcesoria zabezpieczające przy zamykaniu, zasilanie z uziemieniem
Maks. obciążenie zamkiem elektromagnetycznym 12Vac: 15 VA	Wyjścia: silniki siłowników, napędów, lamp ostrzegawcza, zasilanie akcesoriów 24Vdc, 24V sygnalizacja statusu bramy, fail-safe (bezpieczne przy uszkodzeniu fotokomórki), zamek elektromagnetyczny 12Vac
Maks. moc silnika: 800 W	Dodatkowe funkcje programowalne: ruch zwrotny przy otwieraniu i dopchnięcie przy zamykaniu (dla zamka elektromagn.), odwrócenie ruchu (z zatrzymaniem bramy lub natychmiastową zmianą kierunku), maks. moment siły przy starciu, wyprzedzające świecenie lampy ostrzegawczej
Zakres temperatur pracy: -20°C +55°C	Szybkołączące dla podłączenia odbiornika radiowego RP (wtykalnego) lub dekodera
Dwa bezpieczniki: silnik i akcesoria	Listwa podłączeniowa – odłączalna z numeracją
Dwa sposoby programowania: prosty i zaawansowany	
Osiem trybów logicznych pracy do wyboru: automatyczna A, S, AP i SP, półautomatyczna E, EP, B oraz ręczna C („dead-man” – obsługa z obecnością człowieka)	
Regulacja momentu (siły) silnika: przełącznikami DIP-SWITCH, 50 poziomów dla każdego silnika	
Czas otwarcia / zamknięcia: programowany od 0 do 120 s	
Pamięć czasu otwierania / zamykania z pamięcią resztkową	
Czas pauzy: programowany od 0 do 4 min.	
Opóźnienie skrzydeł przy zamykaniu: programowane od 0 do 4 min.	
Opóźnienie skrzydeł przy otwieraniu: 2 s – stałe	
Funkcja regulowanego spowalniania i odwrócenia ruchu (GATECODERA)	

### 455 D - Wyposażenie i cennik

Model	Zastosowanie	Kod artykułu	Cena netto (zł)	Cena brutto (zł)
455 D	Do siłowników elektromechanicznych i hydraulicznych do bram jedno- i dwuskrzydłowych oraz do siłowników elektromechanicznych do bram przesuwanych.	790917	569,00	699,87
GATECODER	Czujnik kąta otwarcia umożliwiający uaktywnienie funkcji regulowanego spowalniania i odwrócenia ruchu po napotkaniu przeszkody.	104485	169,00	207,87

#### Akcesoria

Obudowy central sterujących

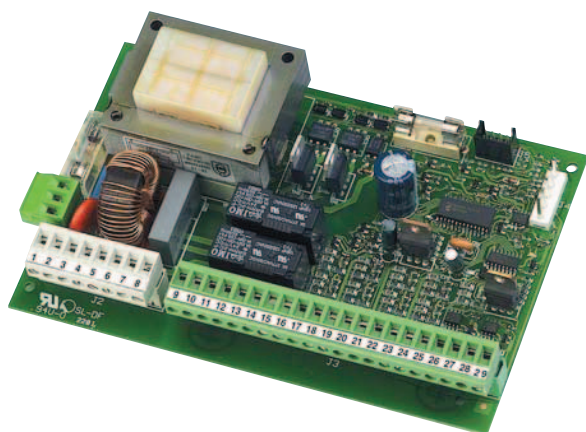
patrz strona 97

#### Uwagi

Kondensatory rozruchowe są dostarczane w komplecie wyposażenia siłownika.

## Centrala sterująca

programowana za pomocą programatora DIGIPROGRAM lub FAACTOTUM



GATECODER



### 462 DF - CHARAKTERYSTYKA TECHNICZNA

#### Centrala sterująca 462 DF

Zasilanie: 230 V ~ (+6% -10%) 50 (60) Hz	Programowanie za pomocą DIGIPROGRAM lub FAACTOTUM
Pobór mocy: 35 W	Licznik wykonanych cykli pracy
Maks. obciążenie akcesoriami 24Vdc: 500mA	Wejścia: otwarcie, otwarcie wolnego skrzydła (częściowe), stop (wyłącznik awaryjny), akcesoria zabezpieczające przy otwieraniu, akcesoria zabezpieczające przy zamykaniu, zasilanie z uziemieniem
Maks. obciążenie zamkiem elektromagnetycznym 12Vac: 15 VA	Wyjścia: silniki siłowników, lampa ostrzegawcza, zasilanie akcesoriów 24Vdc, 24V sygnalizacja statusu bramy, fail-safe (bezpieczne przy uszkodzeniu fotokomórki), zamek elektromagnetyczny 12Vac (zwalniany przy otwieraniu i zamykaniu) + możliwość podłączenia kilku zamków elektromagnetycznym
Maks. moc silnika: 800 W	Dodatkowe funkcje programowalne: ruch zwrotny przy otwieraniu i dopchnięcie przy zamykaniu (dla zamka elektromagn.), odwrócenie ruchu (z zatrzymaniem bramy lub natychmiastową zmianą kierunku), maks. moment siły przy starciu, wyprzedzające świecenie lampy ostrzegawczej
Zakres temperatur pracy: -20°C +55°C	Szybkołączce dla podłączenia odbiornika radiowego RP (wtykalnego) lub dekodera
Dwa bezpieczniki: silnik i akcesoria	Listwa podłączeniowa – odłączalna z numeracją
Dwa sposoby programowania: prosty i zaawansowany	
Szesnaście trybów logicznych pracy do wyboru: automatyczna A, S, AP i SP, półautomatyczna E, EP, B oraz ręczna C („dead-man” – obsługa z obecnością człowieka) + różne działania akcesoriów bezpieczeństwa	
Regulacja momentu (siły) silnika: 50 poziomów dla każdego silnika	
Czas otwarcia / zamknięcia: programowany od 0 do 120s	
Pamięć czasu otwierania / zamykania z pamięcią resztkową	
Czas pauzy: programowany od 0 do 255 s	
Opóźnienie skrzydeł przy zamykaniu: programowane od 0 do 255 s.	
Opóźnienie skrzydeł przy otwieraniu: programowane od 0 do 255 s.	
Funkcja regulowanego spowalniania i odwrócenia ruchu (GATECODERA)	

#### 462 DF - Wyposażenie i cennik

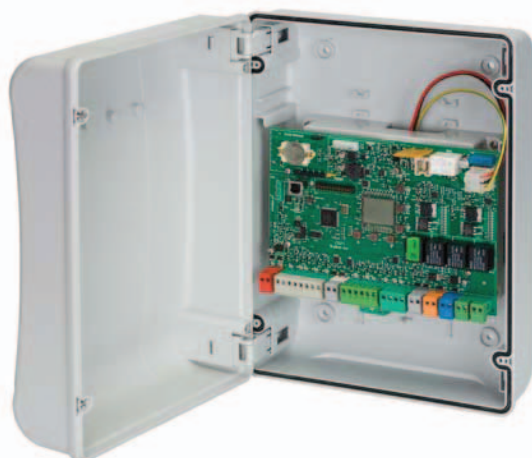
Model	Zastosowanie	Kod artykułu	Cena netto (zł)	Cena brutto (zł)
462 D	Do siłowników elektromechanicznych i hydraulicznych do bram jedno- i dwuskrzydłowych oraz do siłowników elektromechanicznych do bram przesuwanych.	790918	551,00	677,73
GATECODER	Czujnik kąta otwarcia umożliwiający uaktywnienie funkcji regulowanego spowalniania i odwrócenia ruchu po napotkaniu przeszkody.	104485	169,00	207,87

#### Akcesoria

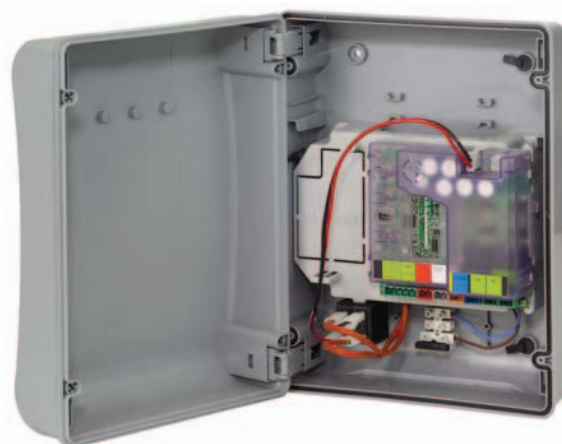
Obudowy central sterujących	patrz strona 97
Programator FAACTOTUM	patrz strona 99
Programator DIGIPROGRAM	patrz strona 98

#### Uwagi

Kondensatory rozruchowe są dostarczane w komplecie wyposażenia siłownika.



Centrala sterująca  
E124



Centrala sterująca  
E024

### E124 - CHARAKTERYSTYKA TECHNICZNA

Zasilanie sieciowe podstawowe	Z przełączaniem napięcia zasilania 230/115 V ~ - 50/60 Hz
Zasilanie wtórne	24 Vdc - 16 A maks. (min. 20 Vdc. - maks. 28 Vdc.)
Pobór mocy	Stan gotowości = 4 W, Maks. ~ 400 W
Maksymalne obciążenia prądowe silnika	7 A
Zasilanie akcesoriów	24 Vdc
Maksymalny prąd akcesoriów	24 Vdc maks. 500 mA, Szyna BUS-2EASY maks. 500 mA
Pojemność baterii	180 mA
Temperatura otoczenia	-20°C + 55°C
Bezpiecznik	Bezpiecznik samorestartujący
Tryby pracy	Półautomatyczny, Automatyczny, półautomatyczny „krok po kroku”, Automatyczny z pracą wsteczną podczas pauzy, automatyczny „krok po kroku”, automatyczny urządzeń zabezpieczających, półautomatyczny „b”, tryb mieszany „bC”, układ powodujący wyłączenie systemu w przypadku zastąpienia/nieobecności operatora, automatyczny sterowany zegarowo.
Czas pracy	Programowalny (od 0 do 4 minut)
Czas pauzy	Programowalny (od 0 do 4 minut)
Moc silnika	Programowalna - 50 poziomów
Prędkość silnika	Programowalna - 10 poziomów
Gniazda wejściowe	Zasilacz zmiennonapięciowy, bateria, dekodery/Minidec/Rp, X-COM, moduł XF433/868, USB
Wejścia na centralce	BUS-2EASY, wejścia od WE1 do WE5 (patrz punkt 5), ogranicznik zakresu ruchu, koder
Wyjścia na centralce	Lampy błyskające (ostrzegawcze), silniki, zamek elektryczny, WY1, WY2 (wyjście 1 i 2 - programowalne), zasilanie akcesoriów
Programowanie	1go i 2go poziomu za pomocą 3 przycisków (+, -, F) oraz ekrany LCD. 3go poziomu za pomocą komputera PC podłączonego przez port USB lub moduł X-COM.

### E124 - Wyposażenie i cennik

Model	Zastosowanie	Kod artykułu	Cena netto (zł)	Cena brutto (zł)
E124	Centrala do siłowników 24V do bram jedno i dwu skrzydłowych	790284	1.044,00	1.284,12

### E024S - CHARAKTERYSTYKA TECHNICZNA

Zasilanie: 230 V
Pobór mocy: 20W
Maks. moc silnika: 150 W x 2
Maks. obciążenie akcesoriów: 100 mA
Maks. obciążenie akcesoriów na BUS: 400 mA
Bezpieczniki: 2 szt.
Funkcja logiki: EP, A
Czas pracy: 1 minuta
Czas pauzy: w zależności od zaprogramowania - max. 10 min
Zintegrowane radio typu: DS, SLH, LC
Zakres temp. pracy: -20°C + 55°C

### E024S - Wyposażenie i cennik

Model	Zastosowanie	Kod artykułu	Cena netto (zł)	Cena brutto (zł)
E024S	Centrala do siłowników 24V do bram jedno i dwu skrzydłowych bez wyłączników krańcowych	790286	669,00	822,87

## E700 - CHARAKTERYSTYKA TECHNICZNA

### Centrala sterująca

Zasilanie sieciowe podstawowe	230 V ~ 50 Hz
Pobór mocy z sieci zasilania w stanie gotowości (stand by)	10 W
Maksymalne obciążenie prądowe silnika	6 A
Zasilanie akcesoriów	24 Vdc
Maksymalny prąd akcesoriów	24 Vdc maks. 500 mA, Szyna BUS-2EASY maks. 500 mA
Temperatura otoczenia	(-20 - +50) °C
Obciążenie prądowe lampy błyskowej	24 Vdc - 15 W
Obciążenie prądowe wyjść	24 Vdc - 100mA
Bezpiecznik	F1 = T1A - 250V
Tryby pracy	Półautomatyczny, półautomatyczny „krok po kroku”, automatyczny, automatyczny „krok po kroku”, automatyczny z funkcją sterowania zegarowego, automatyczny urządzeń zabezpieczających, automatyczny z pracą wsteczną podczas pauzy, półautomatyczny „b”, tryb mieszany „bC”, układ powodujący wyłączenie systemu w przypadku zastąpienia/ nieobecności operatora.
Czas	Programowalny (od 0 do 10 minut)
Czas pauzy OTWÓRZ A/ OTWÓRZ B	Programowalny (od 0 do 10 minut)
Moc silnika	Programowalny 50 poziomów
Prędkość silnika	Programowalny 10 poziomów
Gniazda wejściowe/wejściowe	Zasilacz, bateria, silnik, moduł XF433/868, zasilanie baterijne mechanizmu elektrycznego zwalniania blokady silnika, blokada silnika, USB
Wejścia/wejścia na bloku zaciskowym	BUS-2EASY, OTWÓRZ A, OTWÓRZ B/ZAMKNIJ, STOP, GND (uziemiaenie), fotokomórki otwierania i zamykania, +24 V, zasilanie sieciowe, lampa błyskowa, elektryczny mechanizm zwalniania blokady silnika, wyjście OUT1
Programowanie	Poziomy 1 i 2 za pomocą trzech przycisków (+, -, F) oraz ekranu LCD

### E700 - Wyposażenie i cennik

Model	Zastosowanie	Kod artykułu	Cena netto (zł)	Cena brutto (zł)
E700	Centrala do siłowników S700 H	790282	711,00	874,53

## 391E - CHARAKTERYSTYKA TECHNICZNA

Zasilanie: 115V lub 230 V	Wejścia na listwie zaciskowej: Open A (Otwarcie A), Open B (Otwarcie B), Stop (Zatrzymanie), Szyna (We/Wy)
Pobór mocy: 20 W	
Maksymalne obciążenie silnika: 150W x 2	Wejścia na złączu: Zasilanie, moduł akumulatorowy XF 433 lub XF 868
Maks. prąd pobierany przez akcesoria: 100 mA	
Maksymalny prąd pobierany przez akcesoria podłączone do szyny: 400 mA	Wyjścia na listwie zaciskowej: Silniki, Lampa sygnalizacyjna o świeceniu pulsacyjnym, zasilanie akcesoriów, zamek elektryczny, złącze lampki serwisowej
Zakres temperatur pracy: -20°C +55°C	
Bezpieczniki: F1 = samonastawialny, F2 = T2A - 250V	Czas pauzy: Zmienny, zależny od funkcji uczenia się (maksymalny: 10 minut)
Funkcje logiczne; EP, AP	Typ zintegrowanych kanałów radiowych: DS, SLH (maks. 250 kanałów), LC (maks. 250 kanałów – DOSTĘPNE TYLKO NA NIEKTÓRYCH RYNKACH)
Czas działania: 1 minuta (stały)	
Funkcje programowalne: Logika AP – Automatyka „krokowo”, logika EP – Półautomatyka „krokowo”, Szybkość działania (duża - 13°/sek i mała - 10°/sek)	
Funkcje uczenia się: Czas przerwy, opóźnienie drugiego skrzydła bramy podczas zamykania	



## SPRINT 05 - CHARAKTERYSTYKA TECHNICZNA

### Centrala sterująca

Zasilanie: 230V lub 115V
Pobór mocy: 15W
Maksymalne obciążenie silnika: 600W
Maks. pobór prądu przez akcesoria: 500mA
Temperatura otoczenia: -20°C +55°C
Bezpieczniki: 2 szt.
Logika pracy: Automatyczna/manualna
Czas pauzy: 3 poziomy
Wejścia: Open A/ Open B/ Stop/ wyłączniki na wejściu/ wyłączniki na wyjściu/fotokomórki/ zasilanie
Wyjścia: Zasilanie akcesoriów 24V dc/ lampka ostrzegawcza/ silnik
Szybkozłącze: Szybkozłącze do odbiorników wewnętrznych Fax/ enkoder
Programowane funkcje: Logiki pracy / czas pauzy/sprzęgło/praca z enkoderem/ logiki bezpieczeństwa/ funkcja CONDO
Czas otwarcia / zamknięcia: 120 sek.
Wymiary: 145x 105 mm

## 748 D - CHARAKTERYSTYKA TECHNICZNA

### Centrala sterująca

Zasilanie: 115V lub 230 V	Funkcje logiczne Automatyka/Półautomatyka/Automatyka "krokowo"/Urządzenia zabezpieczające/Półautomatyka B/Logika "Dead-man C"
Pobór mocy: 10 W	
Maks. moc silnika; 1200 W lub 1000 W	Wejścia niskonapięciowe: (ACCESSORIES) Otwarcie / Otwarcie częściowe / Zabezpieczenie otwierania (zamykania) / Stop / Zasilanie 24V
Maksymalne obciążenie akcesoriów: 0,5 W	
Zakres temperatur pracy: -20°C +55°C	Wejścia wyłączników / Wyłączniki krańcowe/Enkoder
Szybkozłącze Do podłączenia kart FAAC (radio, demkiondideer,koder)	Wyjścia Lampka kontrolna/Silnik/Osprzęt 24V/Lampka ostrzegawcza. Synchronizowane wyjście-FAIL SAFE.
Czas pracy: Programowalny (od 0 do 4 min.)	Programowalne funkcje podstawowe Logika działania/czas przerwy/siła ciągu/ kierunek bramy
Czas pauzy: Programowalny (od 0 do 4 min.)	Programowanie: 3 przyciski oraz wyświetlacz
Siła siłownika: Ustawiana w 50 poziomach	Programowane funkcje zaawansowane Początkowy moment obrotowy/hamowanie/ fail safe/świecenie z wyprzedzeniem/wskaźnik świetlny/ synchronizowane wyjście/logika zabezpieczeń otwierania i zamykania/enkoder/opóźnienie/czas

## 780D - CHARAKTERYSTYKA TECHNICZNA

### Centrala sterująca

Zasilanie: 230 V
Pobór mocy: 10 W
Maks. moc silnika: 1000W
Maksymalne obciążenie akcesoriów: 0,5A
Zakres temperatur pracy: -20°C +55°C
Tryby logiczne: A, AP, S, E, EP, C, B
Czas pracy: Programowany od 0 do 4,1 min
Czas pauzy: Programowany od 0 do 4,1 min
Siła siłownika: Nastawiana krokowo na 50 poziomach od 1(min) do 50 (max)
Złącza wejściowe: Wyłączniki krańcowe / kondensator rozruchowy
Złącza wyjściowe: Lampka ostrzegawcza / zasilanie silnika / zasilanie akcesoriów 24Vdc / lampka sygnalizacyjna 24V / wyjście z opóźnionym działaniem / test fotokomórek
Szybkozłącze: 5-pinowe złącze do kart sterujących
Programowanie: Trzy klawisze i dwupozycyjny wyświetlacz
Wejścia: Całkowite otwarcie / częściowe otwarcie / zabezpieczenia otwierania / zabezpieczenia zamykania / stop awaryjny / zabezpieczenia krawędziowe / zasilanie

## 844 T - CHARAKTERYSTYKA TECHNICZNA

### Centrala sterująca

Zasilanie: 400 V

Obciążenie silników max: 950W

Zasilanie akcesoriów: 24Vdc

Obciążenie akcesoriów max: 500mA

Zasilanie lampki kontrolnej: 24Vac

Hamowanie silnika: stałe

Regulacja czasowa zabezpieczeń: 255s

Bezpieczniki: uzwojenie pierwotne transformatora, akcesoria

Konektory szybkie: dla kart dekoderek lub odbiorników

Wejścia: OPEN / OPEN CZĘŚĆ / STOP / ZABEZP. ZAMYKANIA / KRAŃCÓWKA KOŃCA JAZDY

Wyjścia: lampka kontrolna, lampka ostrzegawcza, silnik, zasilanie akcesoriów 24Vdc

Programowanie: czas przerwy (5-10-15-30-60-120-180), logiki A1/A2/S1/S2/E1/E2.B/C, wstępne pulsowanie lampy ostrzegawczej

### 844 T - Wyposażenie i cennik

Model	Zastosowanie	Kod artykułu	Cena netto (zł)	Cena brutto (zł)
844 T	Centrala do silowników 844 R trójfazowy i 541 trójfazowy	790862	1.044,00	1.284,12

## E600/E1000 - CHARAKTERYSTYKA TECHNICZNA

### Centrala sterująca

Zasilanie: 230 V

Napięcie zasilania akcesoriów: 24 Vdc

Maks. obciążenie akcesoriów: 200 mA

Temp. otoczenia podczas pracy: -20°C +55°C

Układ logiczny: Automatyczny / półautomatyczny

Wyprorowadzenia płyty: Otwieranie / stop / zabezpieczenia / ukt. kontrolny / lampka błyskowa 24 Vdc

Czas świecenia lampy oświetleniowej: 2 min

Szybkozłącze: do płyt odbiorników XF433/XF868 i modułu akumulatora

## 540 BPR - CHARAKTERYSTYKA TECHNICZNA

### Centrala sterująca

Zasilanie: 115V lub 230 V

Moc pobierana: 4W

Maks. Obciążenie silnika: 800 VA

Maks. Obciążenie akcesoriami: 200 mA

Temperatura pracy: -20°C +55°C

Bezpieczniki: F1 = 6.3A-250V F2 = samonastawny

Logiczne Tryby Pracy: B/C, B, C, EP, AP, P Domyślnie = B/C

Funkcje Programowalne: Logika

Funkcje Uczenia: Czas pracy, Czas paazy

Czas otwarcia / zamknięcia: Samo uczenie(0-10 min w krokach po 2,5 s) domyślnie – 10 min

Czas Pauzy: Samo uczenie(0-5 min w krokach po 1,5s) Domyślnie – 30 s

Wejścia sterownika: Otwórz, Zamknij, Stop, Wyłącznik Krańcowy, Urządzenia Zabezpieczające, Zasilanie

Wyjścia sterownika: Zasilanie Napędu i Akcesoriów

## EB 540BPR 3PH - CHARAKTERYSTYKA TECHNICZNA

### Centrala sterująca

Zasilanie: 400V

Stopień ochrony: IP 54

Temperatura otoczenia: -20°C +55°C

Instalacja na ścianie



### EB 540BPR 3PH - Wyposażenie i cennik

Model	Zastosowanie	Kod artykułu	Cena netto (zł)	Cena brutto (zł)
EB 540BPR 3PH	Centrala do silowników 541 trójfazowego	402502	893,00	1.098,39

## 540 BT - CHARAKTERYSTYKA TECHNICZNA

### Centrala sterująca

Zasilanie: 230 V
Wejścia / wyjścia niskiego napięcia: 24 Vdc
Maks. obciążenie silnika; 800W
Przycisk OTWÓRZ / ZAMKNIJ: wspólny
Zakres temp. pracy: -20°C +55°C
Bezpieczniki: 0,25A (zabezpieczenie elektroniki) 6,3A (zabezpieczenie silnika)

## 578 D - CHARAKTERYSTYKA TECHNICZNA

### Centrala sterująca

Zasilanie: 230 V	Tryby pracy: Automatyczny, Automatyczny krokowy, Pół-automatyczny, Akcesoria bezpieczeństwa, Pół-automatyczny B, Dead-man C, Pół-automatyczny krokowy
Pobór mocy: 10 W	
Maks. moc silnika; 1000 W	Otwarcie, Otwarcie częściowe, Akcesoria bezpieczeństwa przy otwieraniu, Akcesoria bezpieczeństwa przy zamykaniu, Stop, Listwa, Zasilanie z uziemieniem, Wyłączniki krańcowe przy zamykaniu i otwieraniu, Enkoder
Maksymalne obciążenie akcesoriów: 0,5 A	
Zakres temperatur pracy: -20°C +55°C	Lampa migająca, Siłownik, Zasilanie akcesoriów 24 Vdc, Zasilanie 24 Vdc dla światła sygnalizacyjnego/Wyjścia czasowego/Zamka, Test fotokomórek [Fail safe]
Bezpieczniki: 2 sztuki	
Czas pracy: Programowalny (od 0 do 4 min.)	Złącze 5-wtykowe dla podłączenia karty Minidec, Dekoder lub odbiornika RP
Czas paazy: Programowalny (od 0 do 4 min.)	Programowanie: 3 przyciski (+, -, F) oraz wyświetlacz, sposób prosty i zaawansowany
Siła siłownika: Ustawiana w 50 poziomach	

### 578 D - Wyposażenie i cennik

Model	Zastosowanie	Kod artykułu	Cena netto (zł)	Cena brutto (zł)
578 D	Centrala do siłowników 541 i 844 R	790922	674,00	829,02

## A 453 - CHARAKTERYSTYKA TECHNICZNA

### Centrala sterująca

Zasilanie: 230 V	Wejścia: Całkowite otwarcie /Zamknięcie /Fotokomórki przy zamykaniu /Wyłączniki krańcowe otwarcia-zamknięcia /STOP /Zasilanie z uziemieniem
Pobór mocy: 550W	
Maks. moc silnika: 500W	Złącze odbiornika: Dla wtykanych odbiorników FAAC
Maks. obciążenie akcesoriów: 0,5A	Moduł podłączeniowy: Moduł kontrolowania silnika
Zakres temp. pracy: -20°C +55°C	Wyjścia: 24Vdc dla akcesoriów /Lampa ostrzegawcza /Silnik
Bezpieczniki: 2 szt.	Funkcje ustawiane mikro przełączniki: Tryby pracy/zachowanie fotokomórek przy zamykaniu
Tryby logiczne: Parking/Automatyczny	Siła: Ustawiana trymerem
Czas otwarcia/zamknięcia: 30 sek.	Czas rozpoczęcia ruchu: 1 sek. (ustawiany)
Czas paazy: od 2 do 90 sek.	Czas odwracania ruchu: 2 sek. (ustawiany)

## LINKS 3 - CHARAKTERYSTYKA TECHNICZNA

### Centrala sterująca

Zasilanie: 24V (+6-10%) 50/60 Hz	Wejścia: Zasilanie 24V / zasilanie baterii/ wyłączniki krańcowe otwarcia i zamknięcia/START/STOP/CLOSE/bezpieczniki otwarcia i zamknięcia
Pobór mocy: 3W	
Maks. moc silnika: 80W	Złącze do radia: Szybkozłącze 5 poz.
Maks. obciążenie akcesoriów: 0,5A	
Maks. obciążenie lampy: 15W	Wyjścia: Zasilanie akcesoriów 24 Vdc/ silniki 24Vdc/ lampa ostrzegawcza 24V dc/ lampa w centrali 24Vdc
Zakres temp. pracy: -20°C +55°C	Siła nacisku: 2 poziomy
Bezpieczniki: 2 szt.	Spowolnienie: 1,5 lub 3 s.
Czas otwarcia/ zamknięcia i paazy: Zapamiętywanie w fazie programowania	Wymiary skrzynki: 90 x 175 mm.
	Charakterystyka obudowy zewnętrznej: 305x225x125mm.
Tryby logiczne: Parking/Automatyczny	Stopień ochrony: IP 55

## 615 BPR - CHARAKTERYSTYKA TECHNICZNA

### Centrala sterująca

Zasilanie: 400 V	Czas pracy (czas zwłoki): Programowany przez „naukę” (0-10 min skokami po 2,5 s) Domyślny = 10 min
Pobór mocy: 4W	
Maksymalne obciążenie silnika: 800 VA	Czas paazy: Programowany przez „naukę” (0-5 min skokami po 1,5 s) Domyślny = 30 s
Maks. pobór prądu przez akcesoria: 250 mA	
Zewnętrzna temperatura pracy: -20°C +55°C	Wejścia płytki zacisków: otwarcie, zamknięcie, stop, wyłącznik krańcowy, zabezpieczenia CL, zasilanie
Bezpieczniki: F1 = 6,3 A-250 V, F2 = samoresetujący	Wyjścia płytki zacisków: silnik, światło błyskowe, oświetlenie pomocnicze i zasilanie akcesoriów
Warianty sterowania: B/C, B, C, EP, AP, P, domyślny = EP	
Funkcje programowane: Sterowanie szlabanem, Układ logiczny	

## 624 BLD - CHARAKTERYSTYKA TECHNICZNA

### Centrala sterująca

Zasilanie: 230 V
Pobór mocy: 7 W
Maks. moc silnika; 300 W
Napięcie zasilania dla akcesoriów: 24 Vdc
Maks. prąd pobierany przez akcesoria: 500 mA
Zakres temperatur pracy: -20°C +55°C
Czas pracy: Programowalny (od 0 do 4 min.)
Czas paazy: Programowalny (od 0 do 4 min.)
Moc silnika: Programowalna na 50 poziomach
Bezpieczniki: F1 = F 5A-250V, F2 = T 0,8A-250V
Szybkozłącze: 5-cio stykowe złącze Minidec, Dekoder, Odbiornik RP/RP2
Programowanie: 3 przyciski (+, -, F) oraz wyświetlacz
Funkcje logiczne: Automatyka, Automatyka1, Półautomatyka, Parking, Parking - automatyka, Condo, Condo – automatyka. Automatyka zaporą drogową FAAC CITY, Funkcja „Deadman”, Zdalne działanie, Działanie zaprogramowane przez użytkownika
Funkcje programowalne: Logika działania, czas paazy, moc, pętla1, pętla2, początkowy moment obrotowy, Wyprzedzenie pulsacyjnego świecenia lampy sygnalizacyjnej, powolne zamykanie, czas opóźnienia, czas działania, wyjście wskaźnika świetlnego, wyjście FAIL SAFE, wyjście stanu, wyjście szyny, sygnalizacja przeglądu okresowego
Wejścia na listwie zaciskowej: Pętla1, Pętla2, Otwieranie, Zamykanie, Urządzenia zabezpieczające zamykanie, Zatrzymanie, Stan awaryjny, Zasilanie 230VAC plus uziemienie
Wejścia na złączu: Wyłącznik krańcowy otwierania i zamykania, Detektor, Kondensator silnika, czujnik odłączenia belki
Wyjścia na listwie zaciskowej: Lampa sygnalizacyjna, Wentylator, Silnik, Zasilanie 24 VDC, Wyjście FAIL SAFE (bezpieczne działanie urządzenia w razie awarii), Wyjście stanu, Lampka kontrolna zasilania 24 VDC, szyna

## E604 - CHARAKTERYSTYKA TECHNICZNA

### Centrala sterująca

Zasilanie: 230V lub 115V
Pobór mocy: 3 W
Nominalna moc silnika: 48 W
Maks. obciążenie elementów dodatkowych: 500 mA
Maks. obciążenie lampy: 15 W
Temperatura pracy: -20°C +55°C
Bezpieczniki: F1 = 8 A F2 = 500 mA F3 = 630 mA
Wymiary tablicy: 79 x 158 mm
Wykrywanie przeszkód: Sterowane przez element regulujący elektroniczny czujnik wykrywania przeszkód
Czas zamykania/otwierania/pauzy: Poprzez samouczenie się podczas programowania
Obsługiwane funkcje: Typ układu logicznego – Komenda otwarcia – Funkcja braku zasilania – Miganie lamp belki – Działanie układów zabezpieczających
Wejścia tablicy zaciskowej: Zasilanie – Uziemienie – Zamykanie – Otwieranie – Zamykanie/Otwieranie – Stop – Układy zabezpieczające – zabezpieczenie FAILSAFE (bezpieczne w przypadku uszkodzenia)
Wejścia ze złączem: Zestaw baterii – Złącze modułu radiowego
Wyjścia tablicy zaciskowej: Zasilanie elementów – Lampy szlabanu – Lampa kontrolna – Lampa migająca
Układ logiczny: Automatyyczny – Kombo – Półautomatyczny



## Obudowy



Mod. E



Mod. L/LM

### MOD. L-LM-E - CHARAKTERYSTYKA TECHNICZNA

#### Obudowa Mod. L-LM

Stopień ochrony IP 55	Pokrywa z zawiasami do montażu prawo- lub lewostronnego
Do mocowania na murze lub wpuszczana	Gniazdo wspierające kondensatora
Przystosowana do montażu prowadnicy DIN	Zamek na klucz trójkątny
Gniazdo do montażu bezpiecznika	
Przystosowana do montażu wyłącznika zamka drzwi	

#### Obudowa Mod. L

Wymiary (szer. x wys. x głęb.): 213 x 270 x 118 (mm)	2 dławiki Ø19 mm
2 zaślepki do otworu Ø29 mm	

#### Obudowa Mod. LM

Wymiary (szer. x wys. x głęb.): 246 x 353 x 142 (mm)	2 dławiki Ø29 mm
2 zaślepki do otworu Ø29 mm	2 dławiki Ø19 mm

#### Obudowa Mod. E

Stopień ochrony IP 55	Przystosowana do montażu wyłącznika zamka drzwi
Do mocowania na murze lub wpuszczana	Pokrywa mocowana wkrętami samogwintującymi
Przystosowana do montażu prowadnicy DIN	Gniazdo wspierające kondensatora
Gniazdo do montażu bezpiecznika	Wymiary (szer. x wys. x głęb.): 204 x 265 x 85 (mm)

#### Mod. L-LM-E - Wyposażenie i cennik

Model	Zastosowanie	Kod artykułu	Cena netto (zł)	Cena brutto (zł)
Mod. E	Obudowa do centrali sterującej	720119	63,00	77,49
Mod. L	Obudowa do centrali sterującej	720118	93,00	114,39
Mod. LM	Obudowa z zamkiem i kompletem dławików, do centrali sterującej	720309	145,00	178,35

#### Akcesoria do obudowy Mod. L-LM

	Kod artykułu	Cena netto (zł)	Cena brutto (zł)
Zamek z kluczem indywidualnym	712805	53,00	65,19

### AKCESORIA



**Programator DIGIPROGRAM**  
str. 98



**Programator FAACTOTUM**  
str. 99

# DIGIPROGRAM

## Programator

CE

omn  
id ec

2e  
asy



### DIGIPROGRAM - CHARAKTERYSTYKA TECHNICZNA

#### DIGIPROGRAM

Obudowa z ABS	Dwupozycyjny wyświetlacz LED
Złącze do komunikacji z centralą 462DF	Przystosowany do podłączenia złącza DIN
Trzy przyciski do programowania	

### DIGIPROGRAM - PROGRAMOWANIE I CENNIK

#### Funkcje programowalne - programowanie proste

Wybór logiki działania (AUTOMATYCZNA A-S, PÓLAUTOMATYCZNA E-EP, OBSŁUGA TYLKO W OBECNOŚCI CZŁOWIEKA (B-C)

Programowanie czasu paazy

Programowanie wyprzedzenia przy zamykaniu

Programowanie siły nacisku (50 poziomów nastawień na każdy siłownik)

Programowanie czasu pracy (0-120s) na dwa sposoby: prosty, gdzie nauka czasu następuje w trybie samouczenia w procesie próbnego otwarcia i zamknięcia; manualny, z dokładnym, ręcznym nastawieniem czasu pracy i spowolnienia, oddzielnie dla każdego skrzydła

#### Funkcje programowalne - programowanie zaawansowane

Programowanie maksymalnej siły w chwili startu

Programowanie wyprzedzającego świecenia lampy ostrzegawczej (5 s) przy otwieraniu

Programowanie opóźnienia otwarcia drugiego skrzydła

Wybór logiki działania fotokomórek zabezpieczających (odwrócenie kierunku ruchu lub zatrzymanie)

Testowanie fotokomórki („Fail safe“)

Programowanie obsługi bez drugiego elektrozamka

Wybór funkcji ruchu zwrotnego przy otwieraniu

Wybór funkcji dopchnięcia przy zamykaniu

Zliczanie wykonanych cykli - funkcja serwisowa sygnalizacji przeglądu

Programowanie funkcji oświetlenia usługowego

Przystosowanie do napędu do bramy przesuwnej: spowolnienie przy użyciu wyłączników krańcowych oraz regulowane częściowe otwarcie

Model	Kod artykułu	Cena netto (zł)	Cena brutto (zł)
DIGIPROGRAM	404017	374,00	460,02





## Programator



### FAACTOTUM - CHARAKTERYSTYKA TECHNICZNA

#### FAACTOTUM

Podświetlany wyświetlacz LCD, cztery wiersze po 20 znaków	Operacje w pamięci lub przy bezpośrednim połączeniu z centralą 462
Obudowa z ABS	Zapamiętywanie i archiwizacja ustawień w pamięci
Membranowa klawiatura alfanumeryczna	Transfer danych do i z centrali 462DF
Złącze do komunikacji z centralą 462 DF oraz z komputerem PC	Zabezpieczenie hasłem
Wybór języka komunikatów	Przewód do komunikacji z centralą 462 w komplecie

### FAACTOTUM - PROGRAMOWANIE I CENNIK

Funkcje programowalne w centrali 462 DF - Poprzez użycie programatora FACTOTUM można całkowicie spersonalizować ustawienia centrali sterującej, ustawiając wszelkie parametry i funkcje pracy, (również zapamiętując je i archiwizując), w tym:

- Wybór logiki działania (AUTOMATYCZNA A-S, PÓŁAUTOMATYCZNA E-EP, OBSŁUGA TYLKO W OBECNOŚCI CZŁOWIEKA B-C)
- Wybór logiki działania urządzeń zabezpieczających
- Wybór logiki działania lampy sygnalizacyjnej
- Programowanie wyprzedzającego świecenia lampy ostrzegawczej (5 s) (także przy otwieraniu i/lub zamykaniu)
- Programowanie maksymalnej siły w chwili startu
- Programowanie opóźnienia otwarcia i otwarcia drugiego skrzydła oraz obsługi elektrozamków
- Pełna diagnostyka siłowników i centrali sterującej
- Testowanie fotokomórki („Fail safe“)
- Wybór i regulacja spowolnienia ustawianego: czasem, przy pomocy GATECODERA, przy pomocy wyłączników krańcowych przy pomocy wyłączników krańcowych i GATECODERA
- Zliczanie wykonanych cykli – funkcja serwisowa sygnalizacji przeglądu
- Wybór funkcji odwrócenia ruchu po natrafieniu na przeszkodę (tylko z GATECODER)
- Wybór funkcji ruchu zwrotnego i dopchnięcia przy otwieraniu i zamykaniu
- Zarządzanie centralą w trybie napędu do bramy przesuwnej
- Programowanie wyprzedzającego świecenia lampy ostrzegawczej (5 s) przy otwieraniu i/lub zamykaniu

Model	Kod artykułu	Cena netto (zł)	Cena brutto (zł)
FAACTOTUM	785513	2.091,00	2.571,93

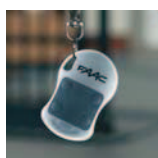
#### Uwagi:

Programator DIGIPROGRAM nie może być używany do obsługi centrali sterującej zaprogramowanej przy pomocy programatora FAACTOTUM. Natomiast programator FAACTOTUM może być używany do obsługi centrali sterującej zaprogramowanej przy pomocy programatora DIGIPROGRAM.



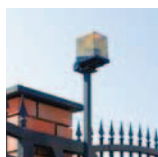
## 433 Mhz

sterowanie radiowe z kodem zmiennym



## 868 Mhz SLH

sterowanie radiowe z kodem zmiennym



## LAMPY

FAAC LAMPY / BILAMP / FAACLIGHT / XL 24L



## FOTOKOMÓRKI

SAFEBEAM / PHOTOBEAM / FOTOSWITCH / XP 15B



## T10 / T11 / T20 / T21

wyłączniki kluczykowe



## SWITCH / T15 / XB300

wyłączniki przyciskowe



## DIGIKEY / DIGICARD / RP 868 SLH

wyłączniki kodowane i czytnik kluczy magnetycznych



## GRS - 02

akceptor żetonów



## F4 / FG1 / FG2 / PROLOOP

detektory indukcyjne



## LISTWY

listwy pneumatyczne i optyczne



## ZAMKI I OLEJE

zamki elektromagnetyczne i olej hydrauliczny

**FAAC**

---

**Akcesoria**

## Sterowanie radiowe z kodem zmiennym



Piloty



4-kanalowy XT4 433 RC



2-kanalowy XT2 433 SLH  
4-kanalowy XT4 433 SLH



4-kanalowy XT4 433 RCBE



Uchwyt do pilota XT4 433 RC

### 433 MHz LC - CHARAKTERYSTYKA TECHNICZNA

#### RP LC 433 MHz - Odbiornik wewnętrzny 1-kanalowy

Odbiornik	Superheterodyna z wbudowaną anteną
Częstotliwość pracy	433,92 MHz
Napięcie zasilania	Pobierane z centrali przez złącze 24Vdc
Pamięć	256 pilotów
Podłączenie	Szybkozłącze
Wyjścia	Kanał 1-open kolektor

#### RP2 LC 433 MHz - Odbiornik wewnętrzny 2-kanalowy

Odbiornik	Superheterodyna z wbudowaną anteną
Częstotliwość pracy	433,92 MHz
Napięcie zasilania	Pobierane z centrali przez złącze 24Vdc
Pamięć	256 pilotów (razem 1 i 2 kanał)
Podłączenie	Szybkozłącze
Wyjścia	Kanał 1-open kolektor, Kanał 2-przełącznikowe

#### Moduł radioodbiornika XF 433\*

Odbiornik	Superheterodyna z wbudowaną anteną
Częstotliwość pracy	433,92 MHz
Napięcie zasilania	Pobierane z centrali przez złącze 24Vdc
Pamięć	250 pilotów (razem 1 i 2 kanał)
Podłączenie	Szybkozłącze
Wyjścia	Podłączenie do dekodera OMNIDEC

#### XT4 433 RC - Pilot 4-kanalowy

Kod	Dynamicznie zmienny (72 biliony kombinacji)
Bateria	12V

#### XT4 433 RCBE - Pilot 4-kanalowy

Kod	Dynamicznie zmienny (72 biliony kombinacji)
Bateria	12V

#### Uwagi

\* Do zastosowania z centralami posiadającymi zintegrowany dekodery radiowy OMNIDEC

## 433 MHz SHC - CHARAKTERYSTYKA TECHNICZNA

### XR2 433C odbiornik zewnętrzny 2-kanalowy

Napięcie zasilania	12 / 24 ac-dc
Częstotliwość odbioru (MHz)	433.92 ± 0.1
Zużycie energii (A)	100 mA
Dekodowanie (system OMNIDEC)	DS-LC-SLH
Zapisywane kody	250
Liczba kanałów	2
Liczba wyjść przekaźnika (zwierny)	N 1 impulsowy (CH1), N1 impulsowy/stały (wybierany) (CH2)
Pojemność styków przekaźnika	0.5 A / 120 VA
Stopień ochrony	IP 44
Temperatura pracy (°C)	- 20 / + 55

### XR4 433C odbiornik zewnętrzny 4-kanalowy

Napięcie zasilania	12 - 24 ac-dc
Częstotliwość odbioru (MHz)	433.92 ± 0.1
Zużycie energii (A)	100 mA
Dekodowanie (system OMNIDEC)	DS-LC-SLH
Zapisywane kody	250 CH 1-2/250 CH 3-4
Liczba kanałów	4
Liczba wyjść przekaźnika (zwierny)	N 2 impulsowy (CH 1-3), N1 impulsowy/stały (wybierany) (CH2), zegarowy (CH4)
Pojemność styków przekaźnika	0.5 A / 120 VA
Stopień ochrony	IP 44
Temperatura pracy (°C)	- 20 / + 55

### 433 Mhz LC / 433 Mhz SLH - Wyposażenie i cennik

Model	Kod artykułu	Cena netto (zł)	Cena brutto (zł)
Odbiornik wtykalny RP LC 433 MHz, wewnętrzny, 1-kanalowy	787741	131,00	161,13
Odbiornik wtykalny RP2 LC 433 MHz, wewnętrzny, 2-kanalowy	787742	152,00	186,96
Pilot 4-przyciskowy (4-kanalowy) XT4 433 RC	787452	43,00	52,89
Pilot 4-kanalowy XT4 433 RCBE	787454	30,00	49,20
Moduł radioodbiornika XF433	319006	132,00	162,36
Karta przekaźnikowa INTERFACE RP	787725	86,00	105,78
Odbiornik zewnętrzny 2-kanalowy XR2 433C	787747	157,00	193,11
Odbiornik zewnętrzny 4-kanalowy XR4 433C	787748	352,00	432,96
Pilot 2-kanalowy XT2 433 SLH	787003	72,00	88,56
Pilot 4-kanalowy XT4 433 SLH	787004	82,00	100,86
Odbiornik wtykalny RP433 SLH	787824	189,00	232,47
Uchwyt do pilota XT4 433 RC	390204	23,00	28,29

Akcesoria	Kod artykułu	Cena netto (zł)	Cena brutto (zł)
Antena 433 MHz, z kablem 2,5 m	412003	79,00	97,17
Antena 433 MHz, z kablem 4,5 m	-	85,00	104,55
Antena 433 MHz, z kablem 6,5 m	-	89,00	109,47

# 868 Mhz SLH

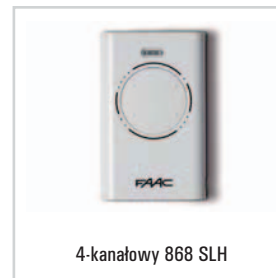
## Sterowanie radiowe z kodem zmiennym



Piloty



2-kanalowy 868 SLH



4-kanalowy 868 SLH



PLUS 868

CE

omn  
id ec

2e  
asy

### 868 MHz SLH - CHARAKTERYSTYKA TECHNICZNA

#### RP 868 SLH - Odbiornik wewnętrzny 1-kanalowy

Odbiornik	Superheterodyna z wbudowaną anteną
Częstotliwość pracy	868,35 MHz $\pm$ 200KHz
Napięcie zasilania	Pobierane z centrali przez złącze 20+30Vdc
Pobór prądu	20mA
Pamięć	250 pilotów
Podłączenie	Szybkozłącze
Wyjścia	Kanał 1-open kolektor

#### PLUS 868\* - Odbiornik

Odbiornik	Superheterodyna z wbudowaną anteną
Częstotliwość pracy	868,35 MHz $\pm$ 200KHz
Napięcie zasilania	20+30Vdc/24Vac $\pm$ 10%
Pobór prądu	10mA dc/30mA
Pamięć	Zależy od pamięci zastosowanego dekodera
Podłączenie	Za pomocą przewodów do kart dekodujących

#### MINIDEC SLH - Karta dekodująca

Napięcie zasilania	20+30Vdc
Pobór prądu	10mA
Pamięć	250 pilotów
Podłączenie	Szybkozłącze
Wyjścia	Kanał 1-open kolektor

#### DECODER SLH - Karta dekodująca

Napięcie zasilania	20+30Vdc
Pobór prądu	30mA
Pamięć	1000 pilotów
Wyjścia	Szybkozłącze lub za pomocą przewodów
Wyjścia	Kanał 1-przełącznikowe (NO/NC)

#### Uwagi

\* Do zastosowania z kartą dekodującą MINIDEC SLH lub DECODER SLH



### XR2 868C odbiornik zewnętrzny 2-kanalowy

Napięcie zasilania	12 / 24 ac-dc
Częstotliwość odbioru (MHz)	868.35 ± 0.2
Zużycie energii (A)	100 mA
Dekodowanie (system OMNIDEC)	DS-LC-SLH
Zapisywane kody	250 CH
Liczba kanałów	2
Liczba wyjść przekaźnika (zwierny)	N 1 impulsowy (CH 1), N1 impulsowy/stały (wybierany) (CH2)
Pojemność styków przekaźnika	0.5 A / 120 VA
Stopień ochrony	IP 44
Temperatura pracy (°C)	- 20 / + 55

### XR4 868C odbiornik zewnętrzny 4-kanalowy

Napięcie zasilania	12 - 24 ac-dc
Częstotliwość odbioru (MHz)	868.35 ± 0.2
Zużycie energii (A)	100 mA
Dekodowanie (system OMNIDEC)	DS-LC-SLH
Zapisywane kody	250 CH 1-2/250 CH 3-4
Liczba kanałów	4
Liczba wyjść przekaźnika (zwierny)	N 2 impulsowy (CH 1-3), N1 impulsowy/stały (wybierany) (CH2), zegarowy (CH4)
Pojemność styków przekaźnika	0.5 A / 120 VA
Stopień ochrony	IP 44
Temperatura pracy (°C)	- 20 / + 55

### Moduł radioodbiornika XF 868\*\*

Odbiornik	Superheterodyna z wbudowaną anteną		
Częstotliwość pracy	868,35 MHz ± 200KHz		
Napięcie zasilania	Pobierane z centrali przez złącze 24Vdc	Podłączenie	Szybkozłącze
Pamięć	250 pilotów (razem 1 i 2 kanał)	Wyjścia	Podłączenie do dekodera OMNIDEC

### Pilot 2-kanalowy XT2 868 SLH, 4-kanalowy XT4 868 SLH

Kod	Dynamicznie zmienny (72 x 1015 kombinacji)
Bateria	Litowa 6V

### 868 Mhz SLH - Wyposażenie i cennik

Model	Kod artykułu	Cena netto (zł)	Cena brutto (zł)
Odbiornik wtykalny RP 868 SLH, wewnętrzny, 1-kanalowy	787730	187,00	230,01
Odbiornik PLUS 868 (*)	787827	214,00	263,22
Odbiornik PL 868 (karta do montażu w lampie FAACLIGHT) *	787732	169,00	207,87
Karta dekodująca MINIDEC SLH	785532	109,00	134,07
Karta dekodująca DECODER SLH	785534	142,00	174,66
Karta przekaźnikowa INTERFACE RP	787725	86,00	105,78
Moduł radioodbiornika XF868**	319007	136,00	167,28
Pilot 2 przyciskowy XT2 868 SLH	787005	72,00	88,56
Pilot 4-przyciskowy XT4 868 SLH	787006	82,00	100,86
Odbiornik zewnętrzny 2-kanalowy XR2 868C	787749	247,00	303,81
Odbiornik zewnętrzny 4-kanalowy XR4 868C	787750	361,00	444,03

Uwagi \*Odbiorniki PLUS 868 i PL 868 nie mają karty dekodującej i dlatego karta MINIDEC lub DECODER musi być dodana do każdego obsługiwane kanału.

\*\*Do zastosowania z centralami posiadającymi zintegrowany dekoder radiowy OMNIDEC

## Lampy ostrzegawcze

FAAC LAMP / BILAMP / FAACLIGHT / XL 24L

CE

omnidec

2easy



### LAMPY - CHARAKTERYSTYKA TECHNICZNA

	FAAC LIGHT	FAAC LAMP	BILAMP	FAACLIGHT 12V	FAACLIGHT 24V	XL 24L
Pobór mocy	40W	60W	50W	21W	15W	2,2W
Stopień ochrony	IP 55	IP 55	IP 55	IP 54	IP 54	IP 54
Zasilanie	230Vac	230Vac	230Vac	12Vdc	24Vdc	24Vdc
Zakres pracy temperatur	-20°C +55°C	-20°C +55°C	-20°C +55°C	-20°C +55°C	-20°C +55°C	-20°C +55°C

### LAMPY cennik

Model	Opis	Kod artykułu	Cena netto (zł)	Cena brutto (zł)
FAACLIGHT	Lampa z przyciemnianym kloszem pomarańczowym	410013	123,00	151,29
FAACLIGHT 12Vdc	Lampa 12V z przyciemnianym kloszem pomarańczowym	410015	82,00	100,86
FAACLIGHT 24Vdc	Lampa 24V z przyciemnianym kloszem pomarańczowym	410014	146,00	179,58
FAAC LAMP	Lampa przemysłowa z przyciemnianym kloszem pomarańczowym	410001	189,00	232,47
BILAMP	Lampa przemysłowa z kloszem biało-pomarańczowym	410011	319,00	392,37
XL 24L	Lampa LED z przezroczystym kloszem (do napędów D600 / D1000)	410017	131,00	161,13
LAMPA SEMAFOROWA PODWÓJNA 230V	Lampa dwukolorowa zielono-czerwona	ad/sem2	495,00	608,85



## Fotokomórki

SAFEBEAM / PHOTOBREAM, FOTOSWITCH / XP 15B



### FOTOKOMÓRKI - CHARAKTERYSTYKA TECHNICZNA

	SAFEBEAM	XP 15B	XP 15W	PHOTOBREAM	FOTOSWITCH
	Do instalacji natynkowej lub na kolumnie				Do instalacji podtynkowej
	Fotokomórka kierunkowa z samoosiowaniem			Fotokomórka kierunkowa z regulowaną głowicą	
Zasięg działania	20 m	15 m	15 m	30 m	30 m
Wymiary	35x105x25 mm	35x105x25 mm	37x105x26 mm	70x95x44 mm	-
Kąt detekcji	± 70 (25m) ± 130 (5m)	± 70 (15m) ± 130 (5m)	± 7° (15m) ± 13° (5m)	± 40	± 40
Czas opóźnienia	13 ms	20 ms	40 ms	20 ms	7 ms
Pobór prądu	50 mA	10 mA	RX 30 mA, TX 40 m	50 mA	90 mA
Stopień ochrony	IP 54	IP 54	IP 54	IP 54	IP 44
Typ styków	N.C.	BUS	N.C.	N.A. / N.C.	N.A. / N.C.
Maks. obciążenie styków	60 mA / 24Vdc	-	60 mA / 24 Vdc*	100 mA / 24 Vdc	100 mA / 24 Vdc
Zasilanie	24 Vdc / 24 Vac	24V BUS	12-14 Vdc / 12-24 Vac	24 Vdc / 24 Vac	24 Vdc / 24 Vac
Zakres temperatury pracy	-20°C +55°C	-20°C +55°C	-20°C +55°C	-20°C +55°C	-20°C +55°C

Uwagi: \*Nadajnik zasilany jest baterią CR2, 3V lub przewodowo

### FOTOKOMÓRKI - Wyposażenie i cennik

Model	Kod artykułu	Cena netto (zł)	Cena brutto (zł)
SAFEBEAM	785165	159,00	195,57
PHOTOBREAM	785163	289,00	355,47
FOTOSWITCH	785152	302,00	371,46
XP 15B	785149	124,00	152,52
XP 15W bezprzewodowa	785148	238,00	292,74
Obudowa plastikowa, wpuszczana (FOTOSWITCH)	720086	15,00	18,45
Element do montażu podtynkowego (FOTOSWITCH)	722400	14,00	17,22
Obudowa metalowa do przyspawania (FOTOSWITCH)	720089	55,00	67,65
Kolumna aluminiowa (PHOTOBREAM, FOTOSWITCH)	401028	146,00	179,58
Kolumna aluminiowa – podwójna (PHOTOBREAM, FOTOSWITCH)	401035	259,00	318,57
Podstawa fundamentowa do kolumny aluminiowej (PHOTOBREAM, FOTOSWITCH)	737630	41,00	50,43
Kolumna aluminiowa (SAFEBEAM)	401039	119,00	146,37
Podstawa fundamentowa do kolumny aluminiowej (SAFEBEAM)	737637	24,00	29,52
Podstawa boczna z regulacją ustawienia	112003	104,00	127,92

## Wyłączniki kluczykowe



T10 E / T11 E



T20 E / T21 E



T10 / T11



T20 I / T21 I



XK21

### T10/T11/T20/T21 - CHARAKTERYSTYKA TECHNICZNA

T10-T11 - Do instalacji podtynkowej lub na kolumnie. 1 mikrowyłącznik zwierany (T10) / 2 mikrowyłączniki zwierane (T11). Maksymalne obciążenie styków 0,1A/24 Vdc. Stopień ochrony IP 54

T10E-T11E - Do instalacji natynkowej lub na kolumnie. 1 mikrowyłącznik zwierany (T10 E) / 2 mikrowyłączniki zwierane (T11 E) Maksymalne obciążenie styków 0,1A/24 Vdc. Stopień ochrony IP 54

T20E-T21E - Do instalacji natynkowej. 1 mikrowyłącznik zwierany (T20 E) / 2 mikrowyłączniki zwierane (T21 E). Maksymalne obciążenie styków 10A/250 Vac. Stopień ochrony IP 54

T20I-T21I - Do instalacji podtynkowej. 1 mikrowyłącznik zwierany (T20 I) / 2 mikrowyłączniki zwierane (T21 I). Maksymalne obciążenie styków 10A/250 Vac. Stopień ochrony IP 54

T21EF-T21IF - Do instalacji natynkowej (T21 EF) lub podtynkowej (T21 IF). 2 mikrowyłączniki zwierane. Maksymalne obciążenie styków 10A/250 Vac. Przystosowany do zamka dla wyłącznika elektrycznego (wiatrowego) rolet. Stopień ochrony IP 54

XK 21-H - do instalacji natynkowej / 2 mikrowyłączniki zwierane. Maksymalne obciążenie styków 16A/230Vac. Stopień ochrony IP 55

XK 21 L - do instalacji natynkowej / 2 mikrowyłączniki zwierane. Maksymalne obciążenie styków 100mA/24Vdc. Stopień ochrony IP 55

#### T10/T11/T20/T21 - Wyposażenie i cennik

Model	Kod artykułu	Cena netto (zł)	Cena brutto (zł)
T10	401010001	145,00	178,35
T11	401011001	159,00	195,57
T10E	401019001	154,00	189,42
T11E	401018001	169,00	207,87
T20E *	401012	107,00	131,61
T21E *	401013	115,00	141,45

Model	Kod artykułu	Cena netto (zł)	Cena brutto (zł)
XK 21H	401300	359,00	441,57
XK 21L	401301	382,00	469,86
T20I *	401014	111,00	136,53
T21I *	401015	122,00	150,06
T21 EF *	401016	149,00	183,27
T21 IF *	401017	157,00	193,11

#### Akcesoria do wyłączników kluczykowych i FAAC SWITCH

	Kod artykułu	Cena netto (zł)	Cena brutto (zł)
Obudowa plastikowa, wpuszczana (T10 – T11) - FAAC SWITCH	720086	16,00	19,68
Element do montażu podtynkowego (T10 – T11) - FAAC SWITCH	722400	14,00	17,22
Obudowa metalowa do przyspawania (T10 – T11) - FAAC SWITCH	720089	59,00	72,57
Kolumna aluminiowa – wysoka (T10 – T11 · T10 E – T11 E) - FAAC SWITCH	401034	277,00	340,71
Kolumna aluminiowa – podwójna (T10 – T11 · T10 E – T11 E) - FAAC SWITCH	401035	279,00	343,17
Podstawa fundamentowa do kolumny aluminiowej	737630	43,00	52,89
Obudowa podtynkowa (T20 – T21)	720316	10,00	12,30
Cylinder zamka (T20 – T21 i XK21) z kluczem indywidualnym od nr 1 do 36	712052 – 712087	56,00	68,88

Uwagi \* Zamek T20, T21 i XK21 jest dostarczany bez cylindra z kluczem.

## Wyłączniki przyciskowe



XB300



FAAC SWITCH

### SWITCH/T15/XB300 - CHARAKTERYSTYKA TECHNICZNA

FAAC SWITCH	XB300
Do instalacji podtynkowej lub na kolumnie	Do instalacji na ścianie lub obudowie centrali
2 mikrowyłączniki zwierane	-
Maksymalne obciążenie styków 0,1A/230 Vdc	Maksymalne obciążenie styków 1A/30W
Podświetlenie migające S6 - 24V 5W	-
Stopień ochrony IP 54	Stopień ochrony IP 54
Zakres temperatur pracy: -20°C + 55°C	Zakres temperatur pracy: -20°C + 55°C

#### SWITCH/T15/XB300 - Wyposażenie i cennik

Model	Kod artykułu	Cena netto (zł)	Cena brutto (zł)
FAAC SWITCH	401002	106,00	130,38
XB300	402500	203,00	249,69



## Wyłączniki kodowane i czytnik kluczy magnetycznych



### DIGIKEY/DIGICARD/RP 868 SLH - CHARAKTERYSTYKA TECHNICZNA

**WYŁĄCZNIK KODOWANY – METAL DIGIKEY** - Do instalacji podtynkowej lub na kolumnie. Zasilanie 24 Vdc. Elektroniczne zabezpieczenie przeciw intruzom. Sygnalizacja (światlna i dźwiękowa) rozpoznania kodu. Przycisk kasowania. Maksymalna ilość podłączonych dekodowników: 100. Stopień ochrony IP 55. Zakres temperatur pracy -20°C + 55°C

**CZYTNIK KLUCZY MAGNETYCZNYCH - DIGICARD** - Do instalacji podtynkowej lub na kolumnie. Zasilanie 12 - 24 Vdc / 14 Vac. Elektroniczne zabezpieczenie przeciw intruzom. Sygnalizacja (światlna i dźwiękowa) rozpoznania kodu. Maksymalna ilość podłączonych dekodowników: 100. Stopień ochrony IP 55. Zakres temperatur pracy -20°C + 55°C

**WYŁĄCZNIK KODOWANY - RP 868 SLH** - bezprzewodowy, 4 kanałowy, do instalacji natynkowej, zgodny z częstotliwością 868 MHz, kod zmienny, zasilanie bateryjne 9V, sygnalizacja światlna i dźwiękowa rozpoznania kodu, pobór prądu podczas czuwania < 2 uA. Zakres temperatur pracy -20°C + 55°C

**KARTA DEKODUJĄCA DECODER DS** - Karta dekodująca (wyjście przełącznika) do obsługi różnych central elektronicznych. Szybkozłącze i listwa zaciskowa do podłączenia. Zasilanie 12 - 24 Vdc / 12 - 24Vac. 12-bitowy kod binarny (4.096 kombinacji). Maksymalny zasięg wyłącznika kodowanego/dekodera: 100m. Zakres temperatur pracy -20°C + 55°C

### DIGIKEY/DIGICARD/RP 868 SLH - Wyposażenie i cennik

Model	Kod artykułu	Cena netto (zł)	Cena brutto (zł)
METAL DIGIKEY	404005	591,00	726,93
DIGICARD	790851	923,00	1.135,29
Wyłącznik kodowany RP 868 SLH	404026	504,00	619,92
Karta dekodująca DECODER DS	785502	144,00	177,12

### Akcesoria do wyłączników kluczykowych

	Kod artykułu	Cena netto (zł)	Cena brutto (zł)
Klucze magnetyczne (zakodowane)	409103101	22,00	27,06
4-kanałowy panel rozszerzający MULTIDEC	102845	84,00	103,32
Obudowa plastikowa, wpuszczana	720043	16,00	19,68
Element do montażu podtynkowego	722406	14,00	17,22
Obudowa metalowa do przyspawania	720037	58,00	71,34
Kolumna aluminiowa – wysoka (*)	401034	277,00	340,71
Kolumna aluminiowa – podwójna (*)	401035	279,00	343,17
Zestaw akcesoriów dodatkowych do montażu na kolumnie aluminiowej	428109	31,00	38,13
Podstawa fundamentowa do kolumny aluminiowej	737630	43,00	52,89
MULTIDEC 4-kanałowy panel rozszerzający (tylko dla METAL DIGIKEY)	102845	84,00	103,32

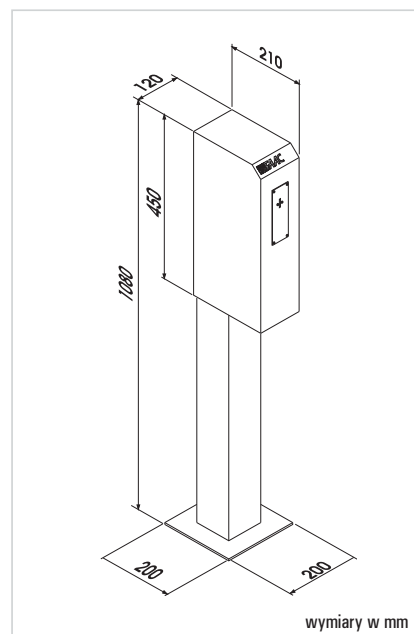
Uwagi \* Do instalacji wyłącznika na kolumnie należy użyć odpowiedniego zestawu akcesoriów dodatkowych.

## Akceptor żetonów

CE

omn  
idec

2e  
easy



### GRS-02 - CHARAKTERYSTYKA TECHNICZNA

	GRS - 02
Zasilanie	24 Vdc (akcesoria)
Zakres temperatury pracy	-20°C - +55°C
Ciężar	14kg
Typ styków	N.O. beznapięciowe
Pojemność kontenera wrzutowego	1000 żetonów
Obudowa ze stali zabezpieczonej metodą katodowej	

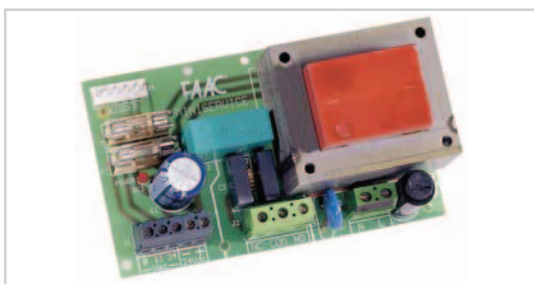
### GRS-02 - Wyposażenie i cennik

Opis	Kod artykułu	Cena netto (zł)	Cena brutto (zł)
GRS-02 akceptor żetonów	103098	1.933,00	2.377,59

### Wyposażenie dodatkowe do akceptorów żetonów GRS-02

	Kod artykułu	Cena netto (zł)	Cena brutto (zł)
Podstawa fundamentowa	737631	52,00	63,96
Żeton FAAC	713305	1,50	1,85
Detektory pętli indukcyjnych		patrz strona 111	

### ZASILACZ DO AKCESORIÓW DODATKOWYCH



#### Charakterystyka

Zasilanie: 230 V (+5% -10%) 50-60 Hz

Pobór prądu: 35 VA

Maksymalne obciążenie styków przekaźników: 10A/24 Vdc - 10A/ 230 V

Wyjście 12Vac dla zamka elektromagnetycznego

Wyjście dla akcesoriów: 500mA /24 Vdc

Zakres temperatur pracy: -20°C + 55°C

Sygnalizacja LED zasilania

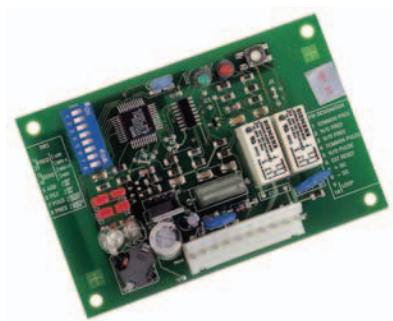
Przystosowany do podłączenia odbiorników radiowych FAAC

Model	Kod artykułu	Cena netto (zł)	Cena brutto (zł)
Karta MINISERVICE	790904	276,00	339,48
Obudowa do karty MINISERVICE - model EM (stopień ochrony IP55)	720050	45,00	55,35





## Detektory indukcyjne



F4



FG1



FG2



PROLOOP

### F4/FG1/FG2 - CHARAKTERYSTYKA TECHNICZNA

F4 - DETEKTOR 1-KANAŁOWY	FG1 - DETEKTOR 1-KANAŁOWY FG2 - DETEKTOR 2-KANAŁOWY	PROLOOP 1/2 (1/2 - obsługuje 1 lub 2 pętli indukcyjne)
Do kontroli jednej pętli	Do kontroli jednej pętli (FG1) lub do kontroli dwóch pętli (FG2)	Zasilanie - 24 V AC/DC
Zasilanie 24 Vdc	Zasilanie 24 Vdc/24Vac	Pobór energii - Max. 2 W
Maksymalne obciążenie styków 1A/230	Maksymalne obciążenie styków 250mA/24V	Wydajność cyklu - 100%
Cztery poziomy czułości	Cztery poziomy czułości bez względu na indukcyjność pętli	Zakres temperatur pracy: -20°C + 60°C
Szybkość do podłączeń elektrycznych	Ciągle uaktualnianie częstotliwości pracy	Połączenie przewodowe pętli - Max 200 m 1,5 mm2 (AWG 15), Minimum 20 skrętów/metr
Styki obecności metalu (N.O./N.C.)	Styki obecności metalu (N.O./N.C.)	Opór pętli - < 8 ohm włączając przewód
Styki impulsowe (w trakcie/ koniec detekcji)	Styki impulsowe (przy końcu detekcji)	Wyjście przekaźnika (pętla) - 240 V AC 2 A AC 1
Samokalibracja przy włączeniu	Samokalibracja przy włączeniu	Wyjście przekaźnika (alarm) - 40 V AC 0,3 A AC 1
Wielofunkcyjna dioda sygnalizacyjna	Pętla awaryjna lub sygnalizacja zwarcia	Typ połączenia - Połączenie typu plu-in (gniazdowe)
Zakres temperatur pracy: -20°C + 55°C	Instalacja na listwie podłączeniowej DIN	Wymiary 94 x 91 x 22,5 mm (LxHxW)
	Wielofunkcyjna dioda sygnalizacyjna	Kategoria zabezpieczenia - IP30 mocowany na DIN
	Zakres temperatur pracy: -20°C + 55°C	

### F4/FG1/FG2 - Wyposażenie i cennik

Model	Kod artykułu	Cena netto (zł)	Cena brutto (zł)
F4 - detektor 1-kanałowy	785504	1.129,00	1.388,67
FG1 - detektor 1-kanałowy	785529	1.207,00	1.484,61
FG2 - detektor 2-kanałowy	785527	2.177,00	2.677,71
PROLOOP 1 - obsługuje 1 pętle indukcyjną	219946	499,00	613,77
PROLOOP 2 - obsługuje 2 pętle indukcyjne	219954	663,00	815,49
DP2 - detektor 2-kanałowy do centrali 624 BLD	785599	888,00	1.092,24

Uwagi: Detektory muszą być instalowane w odpowiednich obudowach.

## Listwy pneumatyczne i optyczne



MSE 110W  
Listwa bezpieczeństwa  
optyczna



S30  
Listwa bezpieczeństwa



DW10  
Wyłącznik ciśnieniowy



DW20  
Wyłącznik ciśnieniowy

### LISTWY - CHARAKTERYSTYKA TECHNICZNA

MSE 110W	WYŁĄCZNIK DW 10	WYŁĄCZNIK DW 20
Czas detekcji listwy: 30 msek	Regulacja czułości	Regulacja czułości przez zamek powietrzny
Czas detekcji fotokomórki: 90 msek	Styki wyłącznika ciśnieniowego (N.C.)	Styki wyłącznika ciśnieniowego (N.O/N.C.)
Maks. szerokość punktu dostępu: 15m	Maks. obciążenie styków 0,02A/230Vac	Maks/ obciążenie styków 1A/230Vac
Zakres temperatur pracy: -20°C +55°C	Zakres temperatur pracy: -20°C +55°C	Zakres temperatur pracy: -20°C +55°C
Stopień ochrony IP55	Stopień ochrony IP55	Stopień ochrony IP55

### listwy - Wyposażenie i cennik

Model	Kod artykułu	Cena netto (zł)	Cena brutto (zł)
S30 - listwa o długości 1,5 m	722700	269,00	330,87
S30 - listwa o długości 1,7 m	722701	286,00	351,78
S30 - listwa o długości 2 m	722702	313,00	384,99
S30 - listwa o długości 2,5 m	722703	347,00	426,81
S30 - listwa o długości 3 m	722704	379,00	466,17
Wyłącznik ciśnieniowy DW 10	405002	94,00	115,62
Wyłącznik ciśnieniowy DW 20	405003	347,00	426,81

### Wyposażenie MSE 110W

	Kod artykułu	Cena netto (zł)	Cena brutto (zł)
Profil gumowy do listwy optycznej 2,5m	112000	317,00	389,91
Zestaw optyczny do listwy optycznej	112001	360,00	442,80

### Akcesoria do listwy MSE 110W

	Kod artykułu	Cena netto (zł)	Cena brutto (zł)
Krawędź przeciwdrobnociowa 2,5m	112002	209,00	257,07
Uchwyt boczny do odbiornika listwy optycznej	112003	104,00	127,92
Kolumny do SAFEBEAM		patrz strona 107	
Podstawa do SAFEBEAM		patrz strona 107	

Uwagi: Ważne: Dla zgodności z normą UNI 8612, wyłącznik ciśnieniowy musi być zainstalowany do każdej listwy.



## Zamki elektromagnetyczne i olej hydrauliczny



Zamek elektromagnetyczny



FAAC HP OIL

### ZAMKI I OLEJ - CENNIK

#### Zamki elektromagnetyczne

Opis	Kod artykułu	Cena netto (zł)	Cena brutto (zł)
Zamek 12 Vac do montażu pionowego (do bram dwuskrzydłowych)	712650	231,00	284,13
Element zamka do montażu poziomego (do bram jednoskrzydłowych i przesuwnych)	712990	27,00	29352
Cylinder wewnętrzny z 2 kluczami	od 712651001 do 712651036	65,00	79,95
Cylinder zewnętrzny z 2 kluczami	od 712652001 do 712652036	65,00	79,95

#### Olej hydrauliczny

Opis	Kod artykułu	Cena netto (zł)	Cena brutto (zł)
Olej FAAC HP OIL – opakowanie 1 l	714017	53,00	65,19
Olej FAAC HP OIL – karnister plastik 25 l	714018	962,00	1.183,26

#### Uwagi:

Olej hydrauliczny FAAC HP gwarantuje pracę urządzeń hydraulicznych FAAC w zakresie temperatur -40 /+55 °C.  
Cena oleju hydraulicznego jest stała – nie jest od niej udzielana zniżka dealerska.



## **MAG / MAG 100**

czytniki kart magnetycznych



## **TAG10 / TAG5 / TAG3 / TAG10SA**

czytniki kart zbliżeniowych



## **VIPER 400**

jednostka zarządzająca



## **PARK - LITE**

system parkingowy

**FAAC**

---

Systemy parkingowe,  
kontrola dostępu

# MAG / MAG100

## Czytniki kart magnetycznych MAG/MAG100

przeznaczone do systemów kontroli dostępu pojazdów lub pieszych



MAG



KARTY MAGNETYCZNE



MAG100

### MAG/MAG100 - CHARAKTERYSTYKA TECHNICZNA

	MAG	MAG100
Obudowa	Wykonana z ABS	Wykonana z metalu
Zasilanie	12Vdc bezpośrednio z VIPER/COBRA	12Vdc bezpośrednio z VIPER/COBRA
Sposób odczytu karty	Wsuniecie w szczelinę	Przeciągnięcie przez szczelinę
Format	ISO STANDARD ścieżka 2	ISO STANDARD ścieżka 2
Odczyt zapisu ścieżki	60%	100%
Przewód połączeniowy	Ekranowany 5x0,5 mm <sup>2</sup>	Ekranowany 5x0,5 mm <sup>2</sup>
Maks. długość przewodu połączeniowego	100 m	100 m
Zakres temperatur pracy	-20°C + 55°C	-20°C + 55°C
Możliwość montażu	Do ściany lub kolumny	Do ściany lub kolumny
Termoregulacja	Termostat	Brak
Wskaźnik świetlny odczytu	Dwukolorowa lampka sygnalizacyjna	Czerwona lampka sygnalizacyjna
Sygnalizator akustyczny odczytu	Wbudowany	Wbudowany
Zasłona szczeliny	Mechaniczna	Brak

Kompatybilne z centralami VIPER 400, COBRA 600, COBRA 1500, COBRA 5000

### MAG/MAG100 - Wyposażenie i cennik

Model	Kod artykułu	Cena netto (zł)	Cena brutto (zł)
MAG - czytnik kart magnetycznych wsuwanych	4031107	1.149,00	1.413,27
MAG 100 - czytnik kart magnetycznych przeciąganych	4031118	1.448,00	1.781,04
Autonomiczna jednostka zarządzająca VIPER 400	790909	805,00	990,15

Akcesoria do czytników MAG - MAG 100	Kod artykułu	Cena netto (zł)	Cena brutto (zł)
Podstawa do montażu MAG na ścianie	722469	58,00	71,34
Kolumna aluminiowa do montażu czytnika MAG	401036	252,00	309,96
Kolumna aluminiowa do montażu czytnika MAG 100	401037	269,00	330,87
Podstawa montażowa do kolumny aluminiowej	737630	43,00	52,89
Karty magnetyczne numerowane i kodowane	786320	9,00	11,07



# Czytniki kart zbliżeniowych TAG10/TAG5/TAG3/TAG10 SA

przeznaczone do systemów kontroli dostępu pojazdów lub pieszych



TAG10



TRANSPONDER

KARTY  
ZBLIŻENIOWE

TAG10 SA



TAG5



TAG3

## TAG10 / TAG5 / TAG3 - CHARAKTERYSTYKA TECHNICZNA

	TAG10	TAG5	TAG3	TAG10 SA
Zasilanie	12Vdc bezpośrednio z centrali sterującej			12/24 Vdc - 12/24 Vac
Zasięg odczytu karty	~ 10 cm	~ 5 cm	~ 3 cm	~ 10cm
Stopień ochrony IP	IP 54	Do użytku wewnątrz pomieszczeń		IP 54
Przewód połączeniowy	Ekranowany 5x0,5 mm2			
Maks. długość przewodu połączeniowego	100m			
Temperatura pracy	-20°C +55°C			-10°C +55°C
Wskaźnik świetlny odczytu	Dwukolorowa lampka sygnalizacyjna			Trzy kolorowe diody
Sygnalizator akustyczny odczytu	Wbudowany	Wbudowany	Brak	Wbudowany
Możliwość montażu	Na ścianie lub kolumnie	W puszcze podtynkowej	Pod tynkiem, całkowicie zasłonięty	Na ścianie lub kolumnie
	Kompatybilne z centralami VIPER 400			Wbudowana centrala sterująca

## TAG10 / TAG5 / TAG3 - Wyposażenie i cennik

Model	Kod artykułu	Cena netto (zł)	Cena brutto (zł)
TAG 10 - Czytnik pasywnych kart zbliżeniowych i transponderów*	403107	<b>702,00</b>	<b>868,38</b>
TAG 5 - Czytnik kart zbliżeniowych i transponderów pasywnych*	403108	<b>689,00</b>	<b>847,47</b>
TAG 3 - Czytnik kart zbliżeniowych i transponderów pasywnych (zestaw do wbudowania)*	403109	<b>633,00</b>	<b>778,59</b>
TAG 10 SA - autonomiczny czytnik pasywnych kart zbliżeniowych i transponderów*	403137	<b>815,00</b>	<b>1.002,45</b>
Zestaw kart do programowania TAG 10 SA	428198	<b>245,00</b>	<b>301,35</b>
Autonomiczna jednostka zarządzająca VIPER 400	790909	<b>805,00</b>	<b>990,15</b>
<b>Akcesoria do czytnika TAG10</b>	Kod artykułu	Cena netto (zł)	Cena brutto (zł)
Kolumna aluminiowa	401034	<b>277,00</b>	<b>340,71</b>
Podstawa montażowa do kolumny aluminiowej	737630	<b>43,00</b>	<b>52,89</b>
<b>Akcesoria do czytnika TAG10 / TAG 5 / TAG 3</b>	Kod artykułu	Cena netto (zł)	Cena brutto (zł)
Karta zbliżeniowa zakodowana unikalnym kodem i numerowana**	786334	<b>25,00</b>	<b>30,75</b>
Karta zbliżeniowa zakodowana unikalnym kodem z paskiem magnetycznym niekodowanym**	786321	<b>29,00</b>	<b>35,67</b>
Karta zbliżeniowa zakodowana unikalnym kodem z paskiem magnetycznym zakodowanym**	786322	<b>35,00</b>	<b>43,05</b>
Transponder pasywny w obudowie typu „breloczek”***	786323	<b>25,00</b>	<b>30,75</b>

### Uwagi:

\* Czytniki TAG 10 / TAG 5 / TAG 3 / przystosowane są do współpracy z jednostką zarządzającą VIPER 400. Czytnik TAG10 SA posiada wbudowaną, autonomiczną centralę zarządzającą (500 kart).

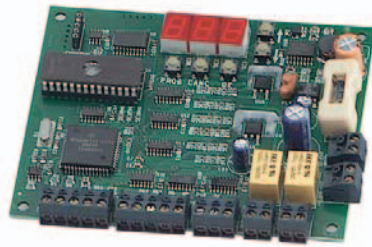
\*\* Minimalna ilość 10 szt.

# VIPER 400

## Jednostka zarządzająca VIPER 400 433 SLH / 868 SLH



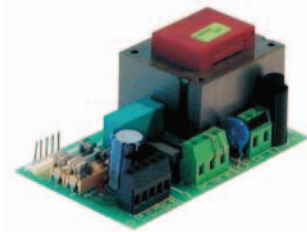
OBUDOWA MOD.L



VIPER 400



ZASILACZ



ZASILACZ  
MINISERVICE

### VIPER 400 - CHARAKTERYSTYKA TECHNICZNA

Idealna do budowy prostych systemów kontroli dostępu w ruchu pieszych lub pojazdów, bez konieczności tworzenia raportów zdarzeń (nie wymaga stosowania komputera PC).

Przystosowana do bezpośredniego podłączenia dwóch czytników kart magnetycznych MAG/MAG 100, kart zbliżeniowych TAG-10/TAG-5/TAG-3 lub DEKODERA TTR/TTL radiokontroli. Centrala MIXER umożliwia zwiększenie ilości czytników podłączonych do jednego wejścia oraz korzystanie z różnych czytników (obsługa wjazdu przez różne rodzaje kart dostępu).

pojemność pamięci – 400 kart

trzyzpozycyjny wyświetlacz wskazuje wybrane funkcje i aktualne parametry

intuicyjny, bardzo wygodny system programowania przy pomocy pięciu przycisków

zasilanie 12 – 24 Vac / Vdc

możliwość zabezpieczenia hasłem ustawień administratora

Umożliwia konfigurowanie kontroli:

- jednego przejazdu w obu kierunkach
- czytnik przy wjeździe / przycisk przy wyjeździe
- czytnik przy wjeździe / czytnik przy wyjeździe
- dwóch przejazdów w jednym kierunku
- czytnik do obsługi wjazdu A
- czytnik do obsługi wjazdu B
- (Centrala MIXER umożliwia zwiększenie ilości czytników podłączonych do jednego wejścia oraz korzystanie z różnych czytników (obsługa wjazdu przez różne rodzaje kart dostępu).

Dostępne funkcje programowane:

- zapamiętywanie kart
- kasowanie kart
- modyfikacja kodu uprawnionego
- sterowanie jednym lub dwoma dostęпами
- wybór rodzaju czytnika
- aktywacja styków sterujących
- kontrola statusu barier
- czas aktywacji wyjść
- czas aktywacji wejść
- czas aktywacji wyjścia ALARM
- export / import archiwum
- reset totalny

### VIPER 400 - Wyposażenie i cennik

Model	Kod artykułu	Cena netto (zł)	Cena brutto (zł)
VIPER 400	790909	<b>805,00</b>	<b>990,15</b>
<b>Obudowa do VIPER 400</b>			
	Kod artykułu	Cena netto (zł)	Cena brutto (zł)
Obudowa Mod. E	720119	<b>63,00</b>	<b>77,49</b>
Obudowa Mod. L	720118	<b>93,00</b>	<b>114,39</b>
Obudowa Mod. LM	720309	<b>145,00</b>	<b>178,35</b>
<b>Akcesoria do VIPER 400</b>			
	Kod artykułu	Cena netto (zł)	Cena brutto (zł)
Zasilacz do jednostki VIPER 400	407030	<b>115,00</b>	<b>141,45</b>
Zasilacz MINISERVICE do akcesoriów	790904	<b>276,00</b>	<b>339,48</b>
Pamięć do archiwizacji kodów jednostki zarządzającej VIPER 400	799348	<b>64,00</b>	<b>78,72</b>

## System parkingowy



### Funkcjonalność

Idealne rozwiązanie umożliwiające profesjonalne, a przy tym ekonomicznie i optymalnie zarządzanie małymi parkingami. System jest łatwy w instalacji i użytkowaniu, do przygotowania systemu do pracy wymagane jest jedynie kilka nieskomplikowanych czynności, natomiast po uruchomieniu zapewnia on wysoką wydajność i sprawność działania. Zaprojektowany z myślą o niskich kosztach eksploatacji. Oparty na prostych, lecz zaawansowanych rozwiązaniach mechanicznych oraz wbudowanych niezawodnych układach elektronicznych.

### Uniwersalność

System może być obsługiwany w optymalny sposób nawet przez niewyspecjalizowanych operatorów. System PARKLITE jest w stanie obsłużyć intensywny ruch.

### Zastosowanie

System parkingowy PARK-LITE może pracować w podwójnym trybie. Użytkownicy zatrzymujący się jednorazowo otrzymują bilety z kodami paskowymi: to technologia, w której firma FAAC zdobyła ogromne doświadczenie. Abonenci otrzymują karty zbliżeniowe, zapewniające największą wygodę użytkowania oraz szybkość dostępu.

## PARK-LITE - CHARAKTERYSTYKA TECHNICZNA

### Kolumna biletów wjazdowa – Automat Biletowy (Wydawanie biletów i odczyt kart zbliżeniowych)

Jednostka zewnętrzna z dostępem bocznym

Wymiary: 1080 x 360 x 170 mm

Grzałka sterowana termostatem

Drukarka termiczna z elementem odcinającym oraz modułem wyrzutnika

Interkom, lokalny lub przez linię telefoniczną (opcja)

Moduł drukarki termicznej z zespołem odcinania i wysuwania biletu

Bilet z kodem paskowym typu 2.5

Wymiary biletu: 86 x 60 mm

Zapas biletów: 6 000 na papierze 80 g/m<sup>2</sup>, 3 000 na papierze 140 g/m<sup>2</sup>

Szybkie wydawanie biletu w celu obsługi intensywnego ruchu

Pasywny czytnik kart zbliżeniowych: obsługa kart abonamentowych i kwotowych

Typy kart: 125 Khz ISO

Czytnik zdalny dalekiego zasięgu (opcja)

Indukcyjny czujnik wykrywający obecność pojazdu

Komunikacja ze sterownikiem danych przez port RS485 lub sieć LAN

Programowanie bez użycia komputera za pomocą terminala Time PL do obsługi samodzielnych aplikacji

### Szlaban FAAC 620 Rapid (Szybki i bezpieczny dostęp do parkingu i przestrzeni wewnętrznych)

Konstrukcja w osłonie stalowej, zabezpieczenie kataforetyczne, pokrycie poliesterowe

Wymiary: 1080 x 360 x 170 mm

Napęd hydrauliczny z cylindrami tłokowymi – OPATENTOWANE rozwiązanie

Działanie non stop 100%

Czas otwierania 2 s (1,5 s w wersji TT)

Elektroniczne spowolnienie – rozwiązanie OPATENTOWANE

Możliwość instalacji składanego ramienia w przypadku niskiego sufitu



## Kolumna wyjazdowa - Czytnik biletów (Odczyt biletów opłaconych w kasie oraz odczyt kart zbliżeniowych)

Jednostka zewnętrzna z dostępem bocznym  
Wymiary: 1080 x 360 x 170 mm  
Grzałka sterowana termostatem  
Interkom, lokalny lub przez linię telefoniczną (opcja)  
Czytnik optyczny ze skanerem CCD  
Bilet z kodem paskowym typu 2.5  
Wymiary biletu: 86 x 60 mm  
Szybki odczyt biletu w celu obsługi intensywnego ruchu  
Pasywny czytnik kart zbliżeniowych: obsługa kart abonamentowych i kwotowych  
Typy kart: 125 Khz ISO  
Czytnik zdalny dalekiego zasięgu (opcja)  
Indukcyjny czujnik wykrywający obecność pojazdu  
Komunikacja ze sterownikiem danych przez port RS485 lub sieć LAN



## Samodzielne stanowisko kasowe

Komputer osobisty  
Skaner kodów paskowych  
Czytnik kart  
Wyświetlacz  
Drukarka paragonów i raportów zmianowych  
Sterownik PL  
Interkom (opcja)

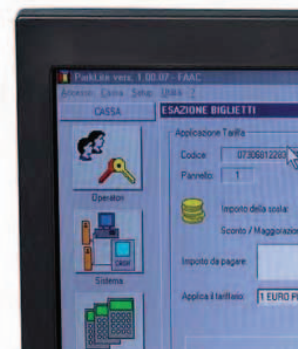


## Dodatkowe elementy kasy przejazdowej

Płyta terminala z dwukanałowym wykrywaczem dla sterownika PC  
Szlaban FAAC 620 Rapid

## Oprogramowanie

Szybkie i łatwe programowanie/administrowanie dzięki zastosowaniu interfejsu graficznego z dynamicznym paskiem konfiguracyjnym  
Wykrywanie obecności pojazdów umożliwiające przekazywanie informacji przez panel wyświetlający ustalone komunikaty (WOLNE/ZAJĘTE)  
Kontrola wszystkich stanów wjazd/wyjazd dla użytkowników jednorazowych i abonamentowych  
Obliczanie i przyjmowanie opłat  
Wydawanie, administrowanie i odnawianie różnego typu dostępnych kart (abonamentowe, kwotowe, kontrola dostępu)  
Administrowanie i księgowanie wpłat przypisanych do operatora i odpowiednie zmiany  
Możliwość eksportu (raporty) wszystkich zdarzeń zapisanych w pamięci (pobrane opłaty, wykonane przejazdy, zdarzenia zarejestrowane i przypisane do operatora kasy, dane o obecności pojazdów)  
Zarządzanie samodzielnym stanowiskiem kasowym lub stanowiskiem umieszczonym przy wyjeździe  
Zarządzanie wieloma stanowiskami kasowymi, max. 10 stanowisk kasowych podłączonych do sterownika danych  
Zarządzanie kasami automatycznymi



## Kasa Automatyczna Działanie non stop — przyjmowanie opłat od użytkowników jednorazowych, odnawianie kart abonamentowych, doładowywanie kart kwotowych, wydawanie reszty w monetach. Moduł podstawowy

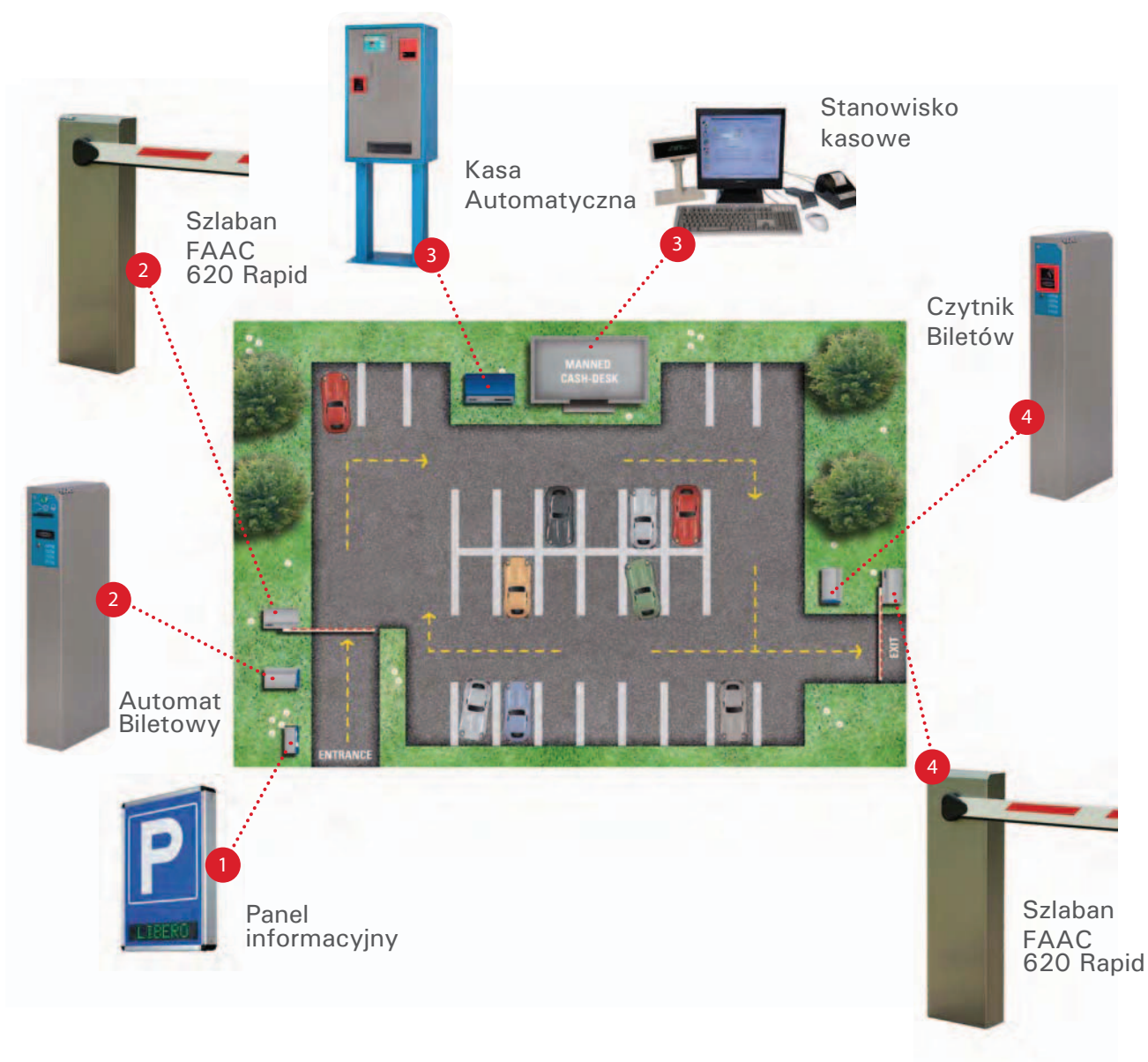
Obudowa ze stali nierdzewnej (2,5 mm), malowana  
Wymiary: 1660 x 570 x 400 mm  
Drzwiczki zamykane na klucz  
Panel użytkownika z przyciskami i zabezpieczeniem przeciwwłamaniowym  
8-calowy wyświetlacz kolorowy  
Czytnik biletów z kodem paskowym  
Bilet z kodem paskowym typu 2.5  
Pasywny czytnik kart zbliżeniowych: odnawianie kart abonamentowych i doładowywanie kart kwotowych  
Typy kart: 125 Khz ISO  
Akceptor monet  
Grzałka z wentylatorem sterowana termostatem  
Moduł wydawania paragonów, zagubionych biletów, zestawień  
Zasilanie 230-115 V ~ 50 Hz





# SCHEMAT PARKINGU Z KASĄ AUTOMATYCZNĄ I STANOWISKIEM KASOWYM

Rozwiązanie umożliwiające ciągłe działanie z obsługą automatyczną i ręczną



1. Na panelu wyświetlana jest liczba wolnych miejsc.
2. Wjazd użytkowników jednorazowych po wydaniu biletu oraz stałych po odczytaniu karty.
3. Dokonanie płatności w stanowisku kasowym obsługiwanym przez operatora w godzinach pracy lub w kasie automatycznej non stop o dowolnej porze. Kontrola czasowej ważności biletu.
4. Wyjazd użytkowników jednorazowych po odczytaniu opłaconego biletu lub stałych po odczytaniu karty.



## 950 BM / BSM

napęd do drzwi automatycznych-uchylnych



## 940 SM / 930 SF / A100

napęd do drzwi automatycznych



**FAAC**

---

# Napędy do drzwi automatycznych

# 950 BM/BSM

## Napęd do drzwi automatycznych-uchylnych

ze skrzydłem pojedynczym

CE

omn  
idec

2e  
easy



### Design wkracza do architektury

Dyskretna elegancja i kompaktowe wymiary pozwalają napędowi FAAC 950 BE / BSM na dostosowanie się do dowolnego typu architektury nawet przy bardzo ograniczonych powierzchniach. Ze względu na duży zakres możliwości zastosowań, napędy te dają się zastosować do drzwi uchylnych o maksymalnym ciężarze skrzydła od 92 do 367 kg. Zainstalowanie napędu 950 BE / BSM oznacza także uzyskanie znacznej oszczędności energetycznej w zakresie klimatyzacji, a ponadto pokonanie barier architektonicznych.

### Wyśmienita logika, czas rzeczywisty

Inteligentne sterowanie powoduje, że mikroprocesor kontroluje w trybie ciągłym wszystkie działania drzwi. Przy pomocy klawiatury funkcyjnej, dostarczanej opcjonalnie z napędem, można dobierać dowolnie żądaną logikę pracy.

### Bezwzględne bezpieczeństwo

W zgodności z międzynarodowymi normami bezpieczeństwa, napędy 950 BE / BSM dostosowują zaprogramowaną siłę otwarcia i zamknięcia oraz prędkość do dodatkowych oporów tarcia i ciężaru drzwi. W przypadku napotkania przeszkody drzwi otwierają się automatycznie, a przy następnym cyklu zamykania, mikroprocesor kontroluje przy zredukowanej szybkości uchylania, czy przeszkoda została już usunięta.

### 950 BM/BSM - CHARAKTERYSTYKA TECHNICZNA

	Centrala sterująca 950 MPS
Zasilanie	230 V
Pobór mocy	100 W
Częstotliwość robocza	100%
Jednostka napędowa	silnik 24Vds z enkoderem
Rodzaj napędu	elektromechaniczny
Moduł przeciwniecieniowy	w seryjnym wyposażeniu
Wymiary	530 x 105 x 160 mm
Ciężar	10 kg
Stopień ochrony	IP 23

	Centrala sterująca 950 MPS
Kąt otwarcia	90° - 125°
Siła pracy	regulowana automatycznie
Prędkość otwierania	regulowana od 4 d 30 s
Prędkość zamykania	regulowana od 4 d 30 s
Czas pauzy	regulowany od 0 d 30 s
Siła statyczna	150 N
Standardowe logiki	automatyczna, ręczna, otwarte
Typy ramion	pchające ślizgowe - krótkie (330 mm) ślizgowe - długie (430 mm)

### Funkcje standardowe

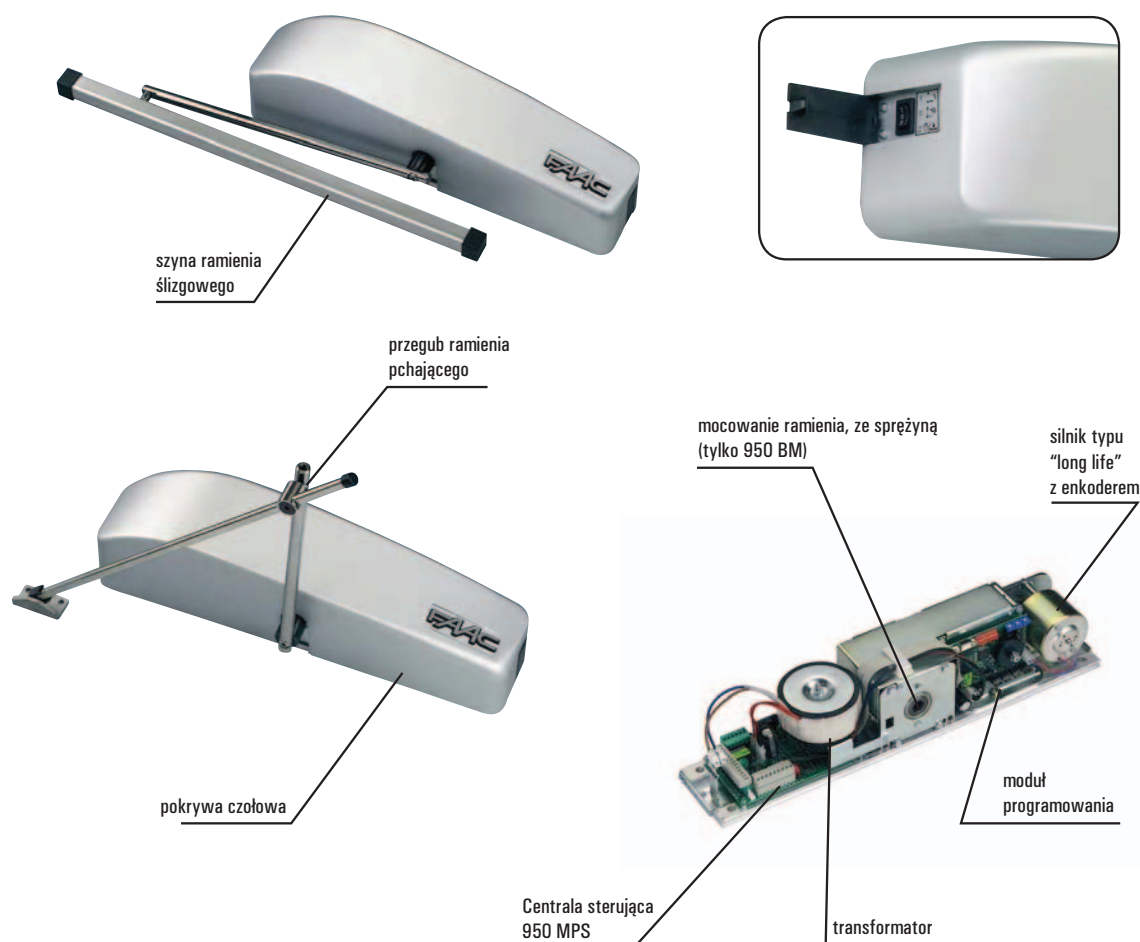
1	Trzy logiki działania: automatyczna, ręczna i otwarte
2	Automatyczne wykrywanie pozycji otwarcia i zamknięcia skrzydła z funkcją badania oporów tarcia i ciężaru drzwi
3	Zabezpieczenie przeciwniecieniowe przy otwieraniu i zamykaniu
4	Programowana funkcja "PUSH and GO" (pchnij i idź) dla automatycznego otwarcia drzwi poprzez lekkie pchnięcie
5	Programowana funkcja "ANTI WIND" (przeciwiatrowa) zapobiegająca trzaskaniu drzwi przy zamykaniu (np. w przypadku przeciągu)
6	Obsługa ręczna w przypadku zaniku zasilania w sieci elektrycznej
7	Trymer do regulacji: siły pracy, szybkości otwierania, szybkości zamykania, czasu pauzy
8	Możliwość podłączenia: radaru, czujnika podczerwieni, wyłącznika przyciskowego, fotokomórki, elektrozamka, KP Controller

### Funkcje dodatkowe - Programator KP

	Dwie dodatkowe logiki działania:
1	- ruch jednostronny - ruch nocny
2	Regulację szybkości otwierania i zamykania
3	Regulację czasu pauzy
4	Regulację szerokości otwierania
5	Funkcję blokowania drzwi
6	Funkcję MASTER - SLAVE dla obsługi dwóch skrzydeł drzwi
7	Możliwość podłączenia sygnalizatora dźwiękowego
8	Autodiagnostykę

### Automatyczna regulacja

Określenie położenia otwarcia i zamknięcia	Dobór optymalnych prędkości, przyspieszeń i opóźnień
Pomiar mas i tarcia skrzydła	Test fotokomórek



### 950 BM/BSM - Wyposażenie i cennik

Model	Maks. długość skrzydła	Sprawność	Centrala sterująca	Kod artykułu	Cena netto (zł)	Cena brutto (zł)
950 BSM	1,4 m	100%	950 MPS w komplecie	105451	<b>4.875,00</b>	<b>5.996,25</b>
950 BM	1,4 m	100%	950 MPS w komplecie	105450	<b>5.492,00</b>	<b>6.755,16</b>

### Wyposażenie do modelu 950

	Kod artykułu	Cena netto (zł)	Cena brutto (zł)
Ramię pchające - przegubowe	390693	<b>541,00</b>	<b>665,43</b>
Ramię ślizgowe - krótkie (330 mm)	390694	<b>499,00</b>	<b>613,77</b>
Ramię ślizgowe - długie (430 mm)	390695	<b>557,00</b>	<b>685,11</b>
Końcówka osi mocowania ramienia (przedłużająca)	390696	<b>118,00</b>	<b>145,14</b>
Radar jednokierunkowy BFRM2	785179	<b>1.163,00</b>	<b>1.430,49</b>
Radar uniwersalny BFR2	785180	<b>898,00</b>	<b>1.104,54</b>
Pasywny czujnik podczerwieni BFP1	785168	<b>765,00</b>	<b>940,95</b>
Programator KP	790840	<b>623,00</b>	<b>766,29</b>
Wyświetlacz do programatora KP	790829	<b>315,00</b>	<b>387,45</b>
Fotokomórka MINISWITCH GLS	785158	<b>495,00</b>	<b>608,85</b>
Obudowa wpuszczana fotokomórki MINISWITCH GLS	720132	<b>41,00</b>	<b>50,43</b>

### Uwagi

Siłowe przepchnięcie drzwi powoduje automatyczne wysprężenie napędu, co zapobiega jego uszkodzeniu. Napęd 950 BM wyposażony jest w sprężynę wspomagającą ruch przy zamykaniu.

### AKCESORIA



T 20 / T 21

Radar uniwersalny BFR 2

Radar jednokierunkowy BFRM

Pasywny czujnik podczerwieni BFP1

Programator KP

Pilot XT4 433 RC

## Napęd do drzwi automatycznych

dla skrzydeł pojedynczych lub podwójnych, do pracy ciągłej



### Design wkracza do architektury

Dyskretna elegancja i zwarte wymiary pozwalają napędowi FAAC 930, FAAC 940 i A100 na dostosowanie się do dowolnego typu architektury nawet w bardzo zredukowanych przestrzeniach. Ze względu na duży zakres możliwości zastosowań, napędy 930 SF dają się zastosować do drzwi przesuwnych ze skrzydłem pojedynczym o ciężarze maksymalnym 120kg (930) i 250kg (940) lub do drzwi ze skrzydłem podwójnym o ciężarze maksymalnym 80kg (930) i 180kg (940) dla każdego skrzydła. Zainstalowanie napędów 930, 940 i A100 oznacza także uzyskanie znacznej oszczędności energetycznej w zakresie klimatyzacji, a ponadto pokonanie barier architektonicznych.

### Przesuw zawsze niezawodny

Napędy 930, 940 i A100 zaprojektowane i wykonane zostały dla niezawodnej pracy w dowolnych warunkach i otoczeniu, pracując bez limitu częstotliwości roboczej. W przypadku zaniku energii elektrycznej zagwarantowana jest 100% praca bez zasilania zewnętrznego przez 30 minut dzięki baterii buforowej (opcjonalnie) z ciągłym dotądowywaniem kontrolowanym w cyklu normalnej pracy.

### Wyśmienita logika, czas rzeczywisty

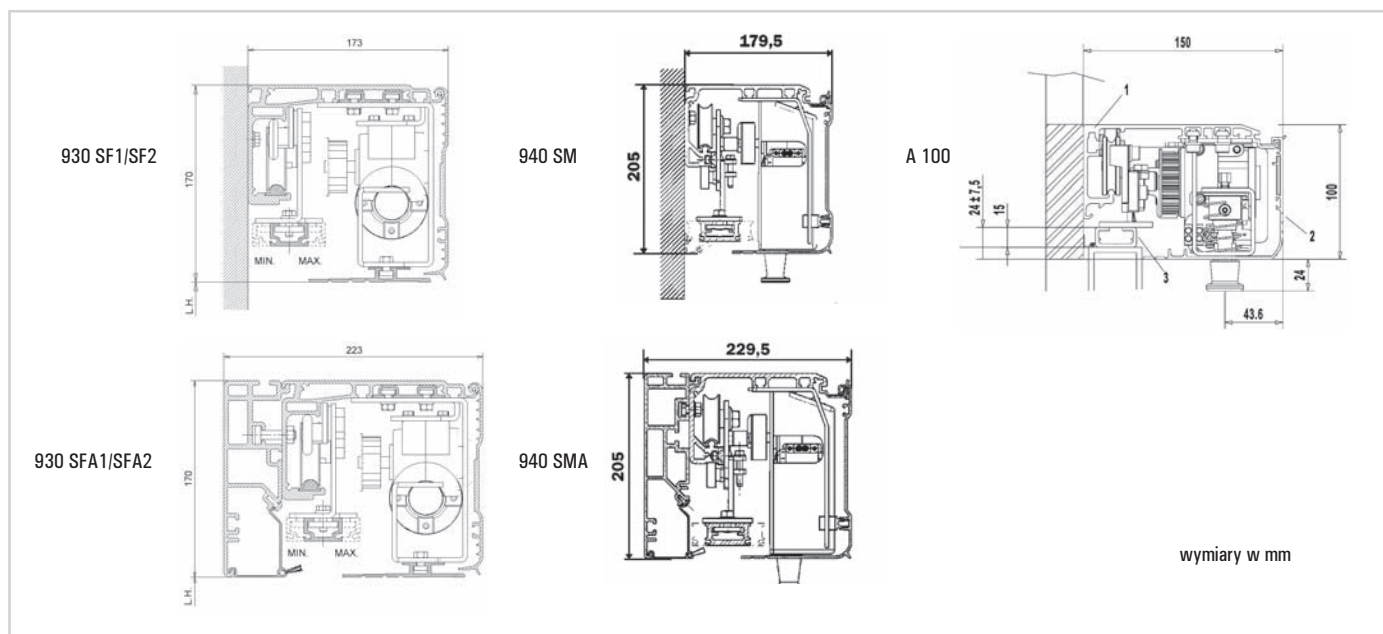
Inteligentne sterowanie: mikroprocesor kontroluje w trybie ciągłym wszystkie działania drzwi. Przy pomocy klawiatury funkcyjnej, dostarczanej seryjnie z napędem można dobierać dowolnie żądaną logikę pracy.

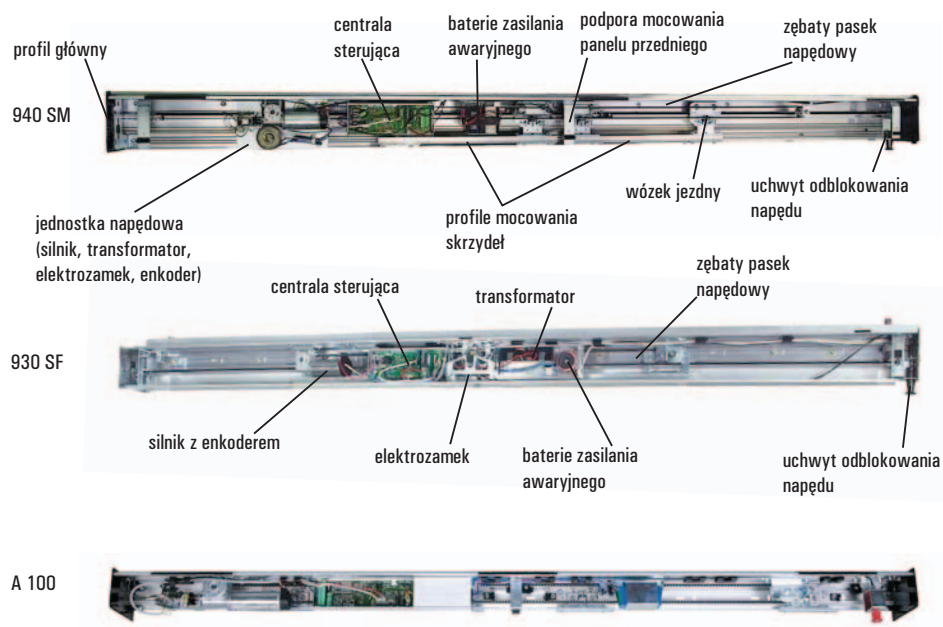
### 940 SM / 930 SF - CHARAKTERYSTYKA TECHNICZNA

	940 SM
Zasilanie	230 V
Pobór mocy	100 W
Częstotliwość robocza	100%
Jednostka napędowa	silnik 24Vds z enkoderem
Długość całkowita	VPx2 + 100 mm
Przeniesienie napędu	pasek zębaty
Czas przerwy	regulowany od 0s do 30s
Siła statyczna	regulowana od 50N do 150N

	940 SM
Prędkość otwarcia/zamknięcia	regulowana 20 + 180 cm/s
Prędkość otwarcia/zamknięcia awaryjnego	regulowana
Otwarcie częściowe	regulowane
Zakres temperatur	-20°C + 55°C
Urządzenia przeciwzgnieceniuowe	standard
Stopień ochrony	IP 23
„Bezpieczny w razie uszkodzenia”	standard

### PROFILE GŁÓWNE





## 940 SM / 930 SF / A100 - Zastosowanie i akcesoria

Model	Zastosowanie			
	Skrzydło	Prześwit (mm)	Maks. ciężar skrzydła (kg)	Samonośność (dł. trawersy)
930 SF1	pojedyncze	700 - 3000	120	NIE
930 SF2	podwójne	800 - 3000	80 + 80	NIE
930 SFA1	pojedyncze	700 - 3000	120	TAK (max 3000)
930 SFA2	podwójne	800 - 3000	80 + 80	TAK (max 3000)
940 SM1	pojedyncze	700 - 3000	140	NIE
940 SM2	podwójne	800 - 3000	110 + 110	NIE
940 SMA1	pojedyncze	700 - 3000	140	TAK (max 3000)
940 SMA2	podwójne	800 - 3000	110 + 110	TAK (max 3000)
940 SMD1	pojedyncze	700 - 3000	250	NIE
940 SMD2	podwójne	800 - 3000	180 + 180	NIE
940 SMDA1	pojedyncze	700 - 3000	250	TAK (max 3000)
940 SMDA2	podwójne	800 - 3000	180 + 180	TAK (max 3000)
940 SMT2	pojedyncze teleskopowe	1100 - 3000	110 + 110	NIE
940 SMT4	podwójne teleskopowe	1400 - 3000	60 + 60 + 60 + 60	NIE
940 SMTA2	pojedyncze teleskopowe	1100 - 3000	110 + 110	TAK (max 3000)
940 SMTA4	podwójne teleskopowe	1400 - 3000	60 + 60 + 60 + 60	TAK (max 3000)
A100 COMPACT	pojedyncze	700 - 3000	110	NIE
A100 COMPACT 2	podwójne	800 - 3000	70 + 70	NIE

### Akcesoria

- Fotokomórki MINISWITCH GLS
- Pasywny czujnik podczerwieni
- Radar mikrofalowy
- Wyłącznik kluczykowy T20/T21, natynkowy lub podtynkowy z awaryjnym otwieraniem
- Profile do skrzydeł ramowych lub szklanych
- Elektrozamek z odblokowaniem
- Elektrozamek z możliwością odblokowania oraz sygnalizacją wizualną i akustyczną wad działania
- Baterie buforowe z kartą doładowania. Zagwarantowana 30 minutowa praca ciągła
- Wyświetlacz do klawiatury SD KEEPER



### Uwagi

Szczegółowy cennik detaliczny napędów do drzwi automatycznych dostępny jest u autoryzowanego dealera FAAC lub bezpośrednio w firmie FAAC POLSKA

