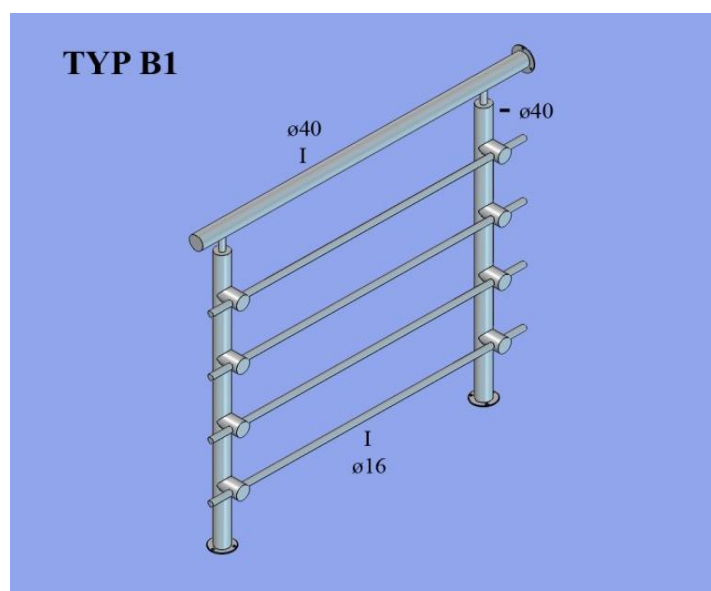


Rodzaje barierek:

Typ B1

barierka z wypełnieniem poziomym wspartym

Materiał:



poręcz- ø 40

rodzaj słupka:

słupek – ø 40

słupek
poprzeczny- ø
16

stal
kwasoodporna;

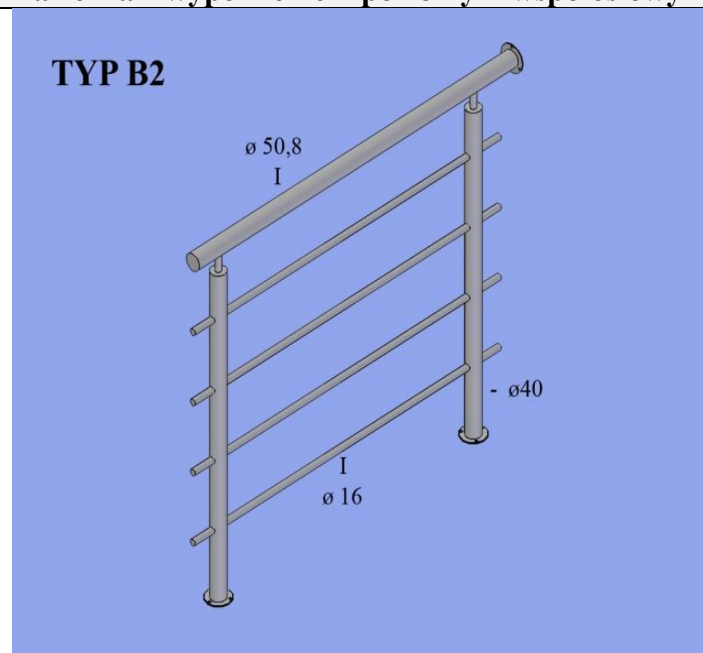
poler 304



Typ B2

Barierka z wypełnieniem poziomym współosiowym

Materiał:



poręcz- ø 50,8

rodzaj słupka:

słupek – ø 40

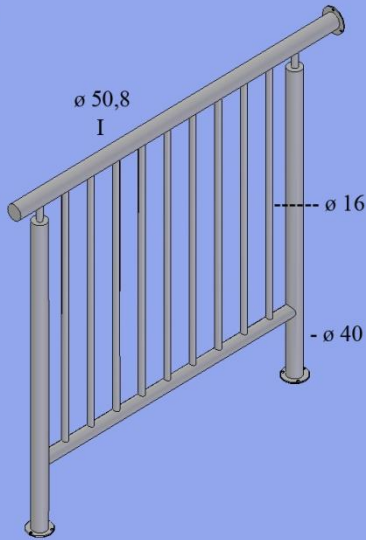

słupek
poprzeczny- ø
16

stal
kwasoodporna;

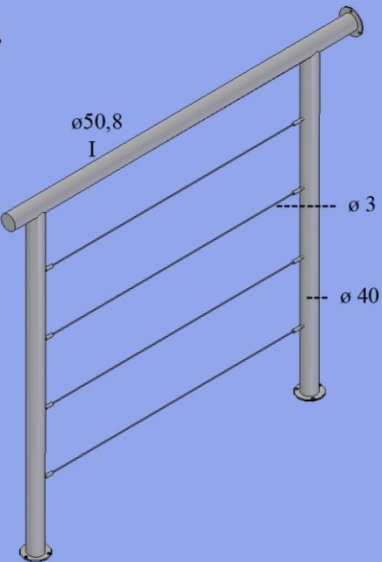

poler 304



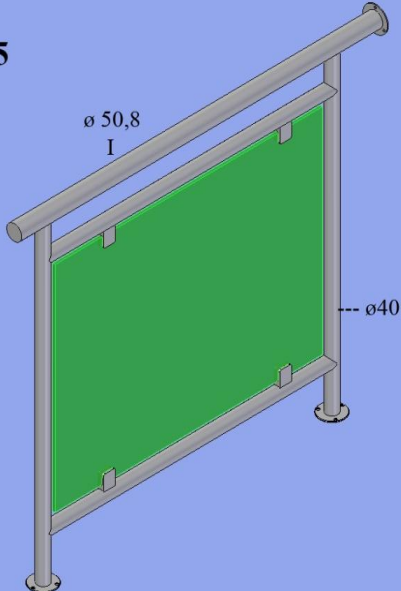
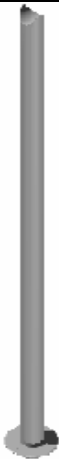
Typ B3

Barierka z wypełnieniem pionowym współosiowym	Materiał:	
<p>TYP B3</p>  <p> $\varnothing 50,8$ I $\varnothing 16$ $\varnothing 40$ </p>	poręcz- $\varnothing 50,8$	rodzaj słupka:
	słupek – $\varnothing 40$	
	słupek pionowy- $\varnothing 16$	
	stal kwasoodporna; poler 304	


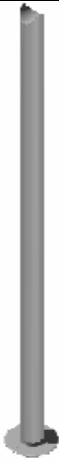
Typ B4

Barierka z wypełnieniem poziomym	Materiał:	
<p>TYP B4</p>  <p> $\varnothing 50,8$ I $\varnothing 3$ $\varnothing 40$ </p>	poręcz- $\varnothing 50,8$	rodzaj słupka:
	słupek – $\varnothing 40$	
	słupek poziomy $\varnothing 3$	
	stal kwasoodporna; poler 304	


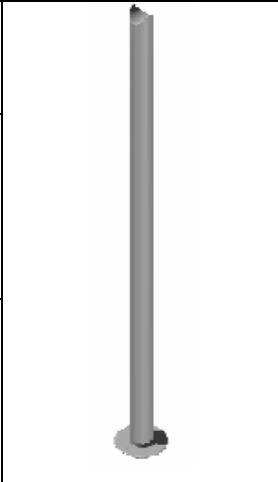
Typ B5

Barierka z wypełnieniem pełnym	Materiał:	
<p>TYP B5</p>  <p>$\varnothing 50,8$ I $\varnothing 40$</p>	poręcz- $\varnothing 50,8$	rodzaj słupka:
	słupek – $\varnothing 40$	
	stal kwasoodporna;	
	poler 304	
szkło bezpieczne 0,8 mm		

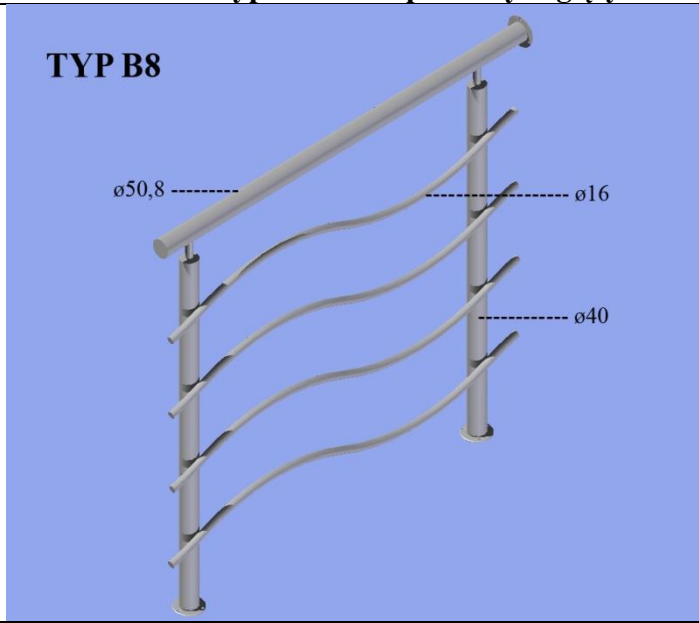
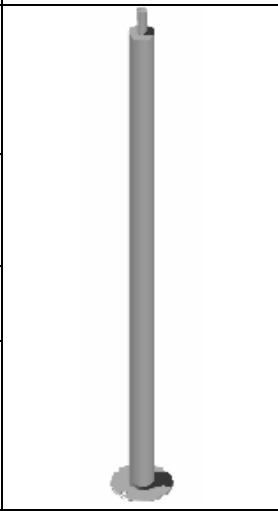
Typ B6

Barierka dla niepełnosprawnych	Materiał:	
<p>TYP B6</p>  <p>$\varnothing 50,8$ $\varnothing 40$ $\varnothing 40$ $\varnothing 16$</p>	poręcz- $\varnothing 50,8$	rodzaj słupka:
	poręcz boczna – $\varnothing 40$	
	słupek – $\varnothing 40$	
	słupek poziomy - $\varnothing 16$	
	stal kwasoodporna;	
	poler 304	

Typ B7

Barierka z wypełnieniem pionowym giętym		Material:	
<p>TYP B7</p> 	poręcz- \varnothing 50,8	rodzaj słupka:	
	słupek – \varnothing 40		
	słupek pionowy – \varnothing 16		
	stal kwasoodporna; poler 304		

Typ B8

Barierka z wypełnieniem poziomym giętym		Material:	
<p>TYP B8</p> 	poręcz- \varnothing 50,8	rodzaj słupka:	
	poręcz boczna – \varnothing 40		
	słupek – \varnothing 40		
	słupek poziomy - \varnothing 16		
	stal kwasoodporna; poler 304		