



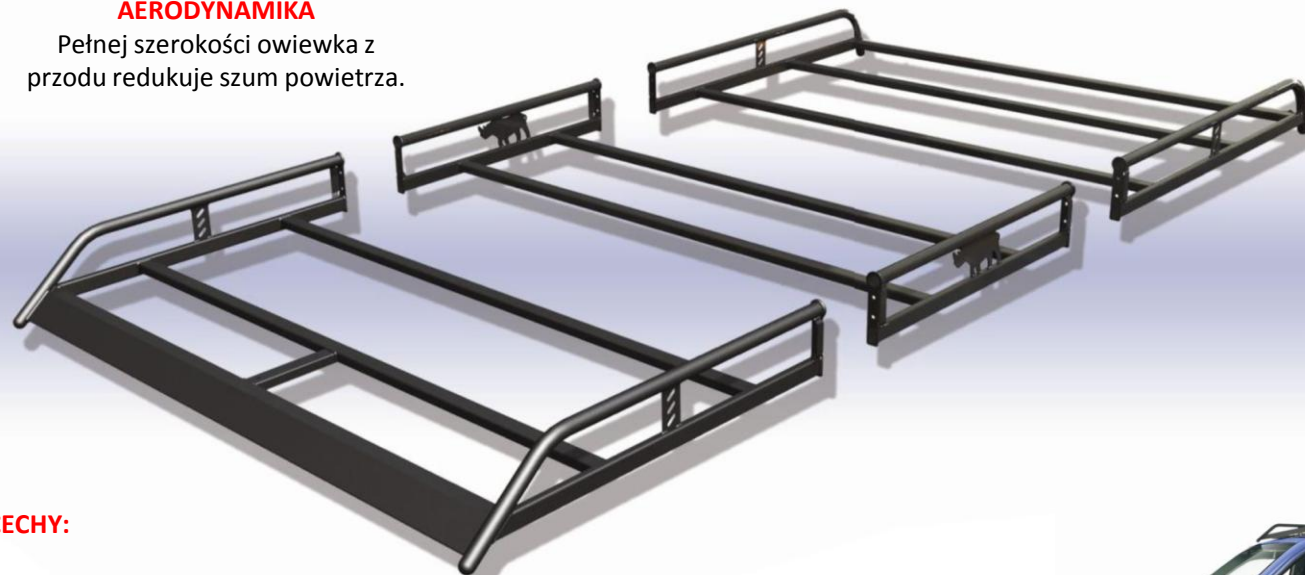
AERODYNAMIKA

Pełnej szerokości owiewka z przodu redukuje szum powietrza.



ROLKA TYLNA

Wszystkie bagażniki wyposażone są w tylną rolkę ułatwiającą załadunek i wyładunek, jak i zabezpieczają auto



DOSTĘPNE SZEROKOŚCI



CECHY:

- ✓ W pełni spawany bagażnik modułowy
- ✓ Dostępny do wszystkich popularnych samochodów dostępnych na rynku
- ✓ Zabezpieczony antykorozyjnie podkładem malowanym proszkiem i wykończony farbą poliestrową
- ✓ Modułowa konstrukcja zapewnia łatwą i szybką instalację
- ✓ Certyfikat TUV GS i przetestowany w crash test
- ✓ Wszystkie bagażniki umożliwiają transport płyty 8'x4'





CECHY

Aerodynamika - redukuje szum wiatru o 60% i zapewnia do 30% mniejszy opór niż tradycyjne wzory.

Wysoka wytrzymałość - wykonane ze stali o wysokiej wytrzymałości dla maksymalnej użyteczności.

Łatwy montaż - Instalacja zajmuje tylko około 30-45 minut.

TÜV GS - Certyfikat systemu bezpieczeństwa, oraz Crash Test.

Instalacja - szczegółowe instrukcje instalacji wraz z produktem.

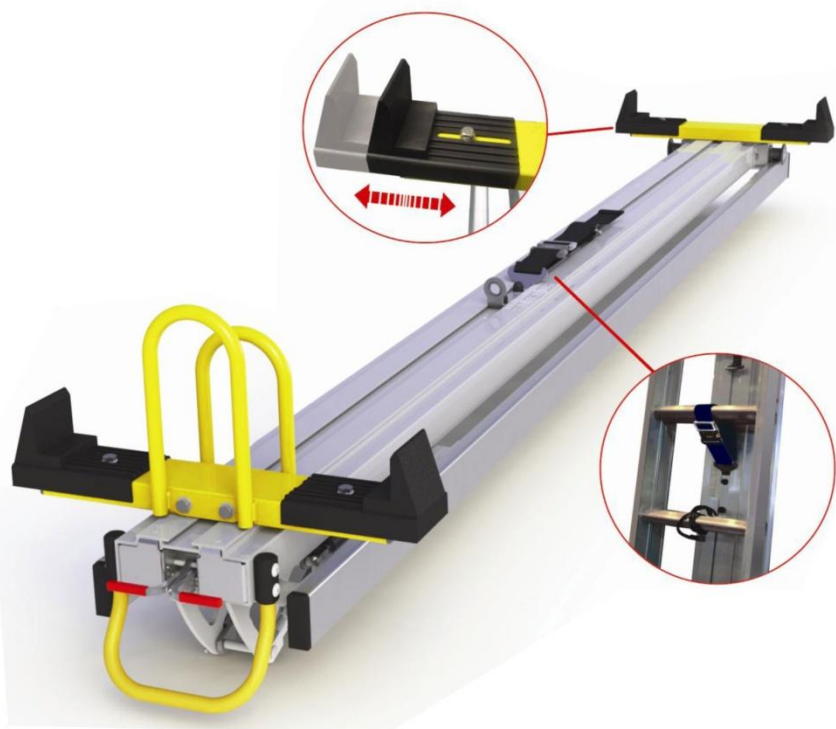
Montaż - instalacja tego produktu, nie wymaga wiercenia dodatkowych otworów.



KONSTRUKCJA AERODYNAMICZNA

Relingi dachowe Delta łączą w sobie zarówno aerodynamikę jak i doskonałą wytrzymałość. Zakrzywiony kształt profilu znacznie zmniejsza szum i opór powietrza w porównaniu do tradycyjnych kwadratowych relingów.





CECHY:

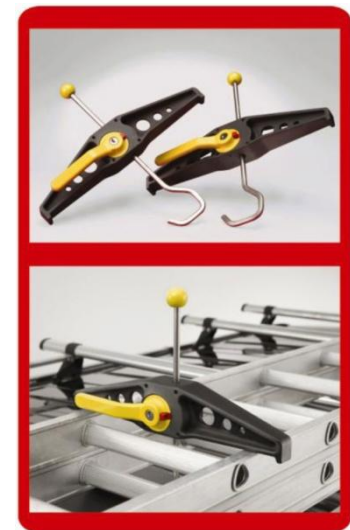
SafeStow jest to bezpieczne i łatwe narzędzie do załadunku i wyładunku długich drabin na dachu samochodu. Solidna konstrukcja i system podnoszenia oparty na siłownikach pozwala podnieść lub opuścić drabinę w sekundę. Cała konstrukcja poddana została niezbędnym testom bezpieczeństwa włącznie z crash testem.



Cechy:

- ✓ Wyprodukowany z bardzo trwałego kompozytu
- ✓ 5x szybsze użycie niż standardowej klamry do drabin
- ✓ Mocuje nawet 4 elementy drabin
- ✓ Pozytywnie przeszedł crash testy
- ✓ Zamykane na klucz
- ✓ Odporny na rdzewienie

Klamry do drabin to wytrzymały, szybki w montażu i stylowy produkt umożliwiający łatwy i wygodny sposób montażu drabiny na dachu samochodu. Uchwyty wykonane z bardzo wytrzymałych kompozytów a haki do mocowania ze stali nierdzewnej gwarantują odporność na korozję i długą żywotność produktu. Innowacyjny system mocowania jest 5x szybszy niż za pomocą standardowych uchwytów.





STOPNIE ANTYPOŚLIZGOWE



DOPASOWANE MOCOWANIE

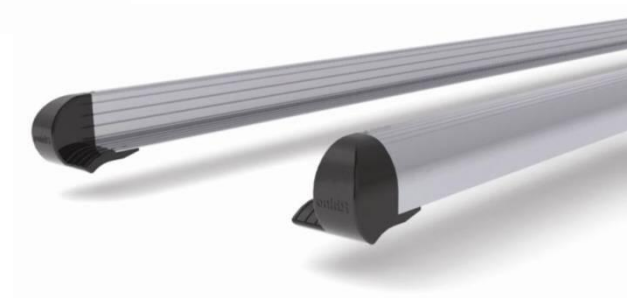
CECHY:

Drabiny do montażu na tylnych drzwiach ułatwiają dostęp towarów przewożonych na bagażnikach dachowych. Zostały wykonane z łatwych do chwytania profili, jak również antypoślizgowych szczebli. Aby uczynić montaż jeszcze bardziej łatwiejszym, oferujemy zestawy montażowe przeznaczone do konkretnych modeli samochodów. Zestawy montażowe stanowią również szablon do wiercenia otworów montażowych.



CECHY:

Aluminiowe prowadnice dachowe stanowią bardzo wygodną a zarazem szybką metodę przewozu drabin na dachu samochodu. Profile o aerodynamicznym przekroju, zakończone plastikowymi nakładkami doskonale organizują przestrzeń dachową samochodu. Dostępne w dwóch długościach 2,2m i 3m.



Przeznaczone do bezpiecznego przewozu długich przedmiotów. Dostępne w dwóch długościach 2m i 3m.

