

Portfolio Grafton Projekt

Maciej Chmielewski

Tel./Fax.: 22 253 78 89; e-mail: [grafton_projekt@wp.](mailto:grafton_projekt@wp.pl)



GP GRAFTON
PROJEKT

Jesteśmy biurem projektowym zajmującym się opracowywaniem kompleksowej dokumentacji w ramach prawa zamówień publicznych jak również dla inwestorów prywatnych.

Naszym celem jest dostarczenie Zamawiającemu dokumentacji o najwyższym standardzie stosując najlepsze dostępne rozwiązania i systemy.

Zajmujemy się opracowywaniem dokumentacji obejmującej:

- ✓ remonty, przebudowy, budowy dróg i ulic,
- ✓ przebudowy i budowy placów i parkingów,
- ✓ budowy ścieżek rowerowych i chodników,
- ✓ budowy zatok autobusowych i postojowych,
- ✓ zjazdów na drogi publiczne
- ✓ przebudowy i budowy przepustów,
- ✓ oceny stanu przepustów,
- ✓ projektów stałej i czasowej organizacji ruchu.

Grafton Projekt

Ul. Bazyliańska 18 lok. 62, 03-203 Warszawa
Tel./Fax.: (0-22) 253-78-89; e-mail: grafton_projekt@wp.pl



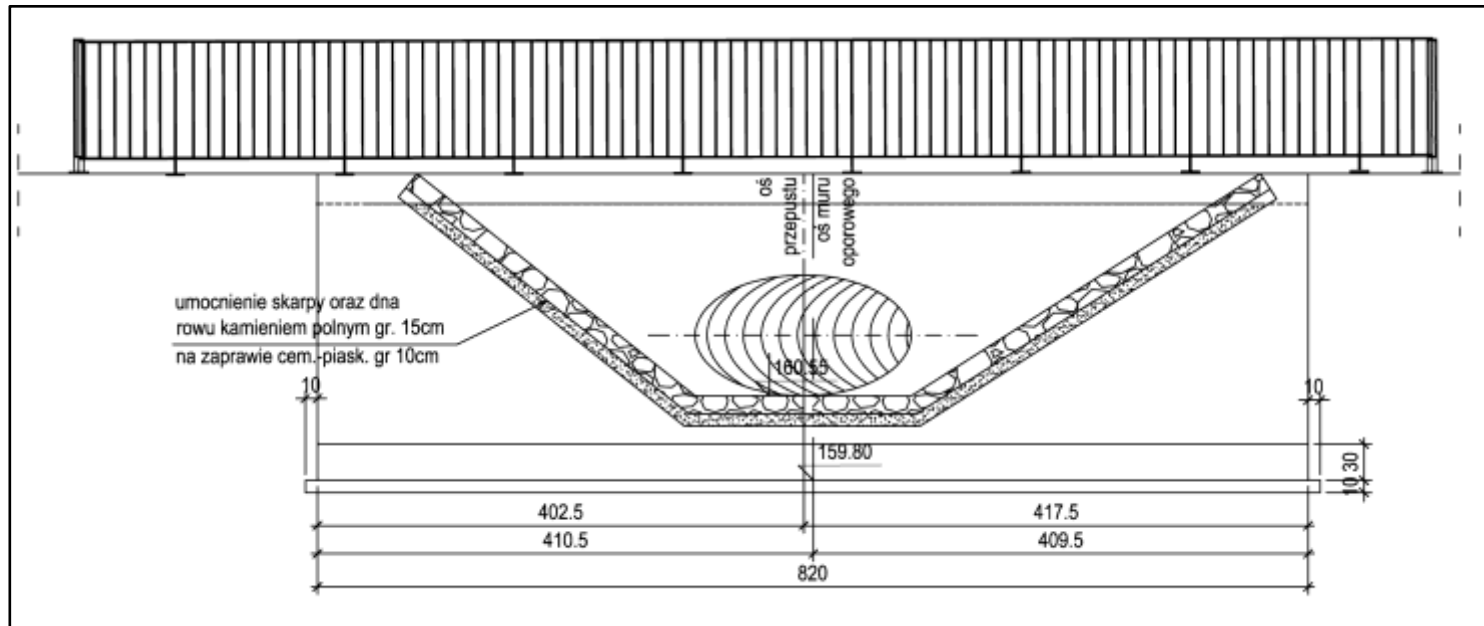
Opracowania w trakcie realizacji:

- ✓ Przebudowa drogi wojewódzkiej Nr 787, ul. Pionkowska, w Zwoleniu,
- ✓ Budowa ulicy Wiśniowej w Zambrowie wraz z budową oświetlenia i kanalizacją deszczową,
- ✓ Przebudowa drogi powiatowej nr 0743T odc. Podgrochocice - Jakubowice - Pisary - w technologii betonu cementowego,
- ✓ Przebudowa układu drogowego wraz z ciągami pieszymi i ścieżkami rowerowymi na ulicy Starej, Wybickiego oraz Legionów wraz z węzłem przesiadkowym w miejscu istniejącej pętli Tarpno w Grudziądzu.

Opracowania zakończone:

- ✓ Przebudowa drogi powiatowej nr 3221P Brzeźno - Wierzchy - granica powiatu,
- ✓ Przebudowa drogi powiatowej nr 3230P Golina - Kazimierz Biskupi,
- ✓ Przebudowę drogi powiatowej nr 2822L Zofianka Górna - Zofianka Dolna,
- ✓ Przebudowę drogi powiatowej nr 2800L Potok Stany - Osinki,
- ✓ Remont drogi powiatowej nr 2305L Dębina - Studzianki - Weglinek – Batorz,
- ✓ Remont drogi powiatowej nr 2736L Stróża – Blinów – Błażek – Batorz,
- ✓ Wykonanie nakładki bitumicznej w ul. C. K. Norwida w Skierniewicach.

Fragment dokumentacji przebudowy drogi wojewódzkiej nr 787



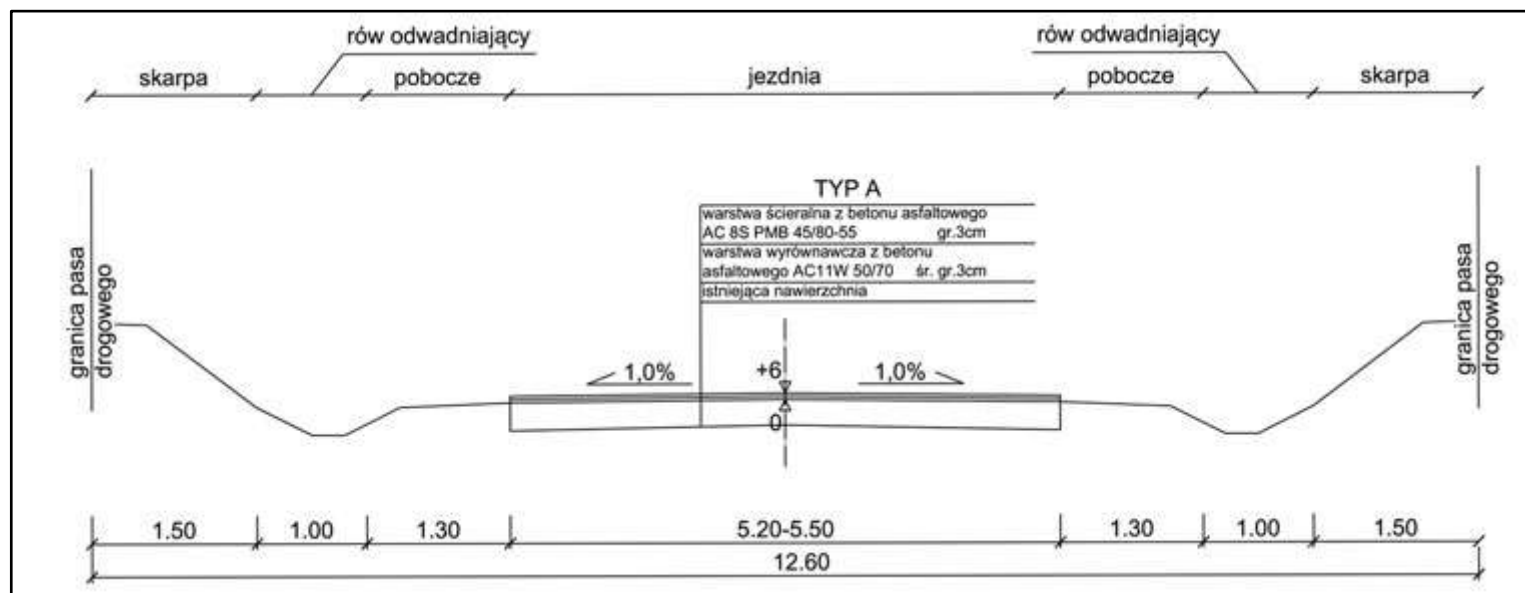
Grafton Projekt

Ul. Bazyliańska 18 lok. 62, 03-203 Warszawa

Tel./Fax.: (0-22) 253-78-89; e-mail: grafton_projekt@wp.pl

GP GRAFTON
PROJEKT

Fragment dokumentacji remontu drogi powiatowej nr 2736



Grafton Projekt

Ul. Bazyliańska 18 lok. 62, 03-203 Warszawa

Tel./Fax.: (0-22) 253-78-89; e-mail: grafton_projekt@wp.pl

GP GRAFTON
PROJEKT

Referencje na przebudowę drogi powiatowej nr 3221P



Konin, dnia 29.10.2010r.

Referencje

Zarząd Dróg Powiatowych w Koninie zaświadcza, że firma Grafton Projekt- Maciej Chmielewski ul. Bazyliańska 18/62, 03-203 Warszawa w ramach Umowy nr 24/2010 zawartej w dniu 19 sierpnia 2010 r. w Koninie, opracowała dokumentację projektowo-kosztorysową na: Przebudowę drogi powiatowej nr 3221P Brzeźno – Wierzchy – granica powiatu.

W ramach tworzenia dokumentacji projektowej należało zaprojektować:

- nawierzchnie i poszerzenia jezdni oraz zatok autobusowych;
 - chodniki, ścieżki rowerowe i ciągi pieszo-rowerowe;
 - odwodnienie drogi;
 - rozwiązania uspokajające ruch samochodowy i zwiększające bezpieczeństwo pieszych;
 - stałą organizację ruchu;
 - rozwiązać ewentualne kolizje z istniejącą infrastrukturą;
 - opracować specyfikacje techniczne wykonania i odbioru robót oraz komplet kosztorysów.
- Dokumentacja została wykonana do dnia **23.09.2010**, zgodnie z terminem zawartym w umowie, obowiązującymi przepisami i zasadami wiedzy technicznej.
- Koszt opracowania ww. dokumentacji wyniósł brutto **27.874,56 zł** (słownie: *dwadzieścia siedem tysięcy osiemset siedemdziesiąt cztery złotych 56/100*).
- Jakość świadczonych usług może być podstawą do rekomendacji firmy Grafton Projekt- Maciej Chmielewski jako rzetelnego i fachowego kontrahenta w świadczeniu przez niego usług związanych z opracowaniem dokumentacji technicznych.


mgr inż. Zbigniew Winczowski

Referencje na przebudowę drogi powiatowej nr 3230P



Konin, dnia 29.10.2010r.

Referencje

Zarząd Dróg Powiatowych w Koninie zaświadcza, że firma Grafton Projekt- Maciej Chmielewski ul. Bazyliańska 18/62, 03-203 Warszawa w ramach Umowy nr 23/2010 zawartej w dniu 19 sierpnia 2010 r. w Koninie, opracowała dokumentację projektowo-kosztorysową na: Przebudowę drogi powiatowej nr 3230P Golina – Kazimierz Biskupi w km 6+268 – 12+014.

W ramach tworzenia dokumentacji projektowej należało zaprojektować:

- nawierzchnie i poszerzenia jezdni oraz zatok autobusowych;
 - chodniki, ścieżki rowerowe i ciągi pieszo-rowerowe;
 - odwodnienie drogi;
 - rozwiązania uspokajające ruch samochodowy i zwiększające bezpieczeństwo pieszych;
 - stałą organizację ruchu;
 - rozwiązać ewentualne kolizje z istniejącą infrastrukturą;
 - opracować specyfikacje techniczne wykonania i odbioru robót oraz komplet kosztorysów.
- Dokumentacja została wykonana do dnia **23.09.2010**, zgodnie z terminem zawartym w umowie, obowiązującymi przepisami i zasadami wiedzy technicznej.
- Koszt opracowania ww. dokumentacji wyniósł brutto **17.385,10 zł** (słownie: *siedemnaście tysięcy trzysta osiemdziesiąt pięć złotych 10/100*).
- Jakość świadczonych usług może być podstawą do rekomendacji firmy Grafton Projekt- Maciej Chmielewski jako rzetelnego i fachowego kontrahenta w świadczeniu przez niego usług związanych z opracowaniem dokumentacji technicznych.


mgr inż. Zbigniew Winczowski

Grafton Projekt

Ul. Bazyliańska 18 lok. 62, 03-203 Warszawa
Tel./Fax.: (0-22) 253-78-89; e-mail: grafton_projekt@wp.pl



Referencje na przebudowę drogi powiatowej nr 2800L

ZARZĄD
DRÓG POWIATOWYCH
25-300 JANÓW LUBELSKI
ul. B. Łazarskiej Powiatowego Wzgórza 29
tel. (0-22) 8720 266, 8720 396, fax 8720 191
Regon: 850413691

Janów Lubelski, dnia 29.06.2010 roku

LIST REFERENCYJNY

Zarząd Dróg Powiatowych w Janowie Lubelskim potwierdza, że firma Grafton Projekt – Maciej Chmielewski z siedzibą w Warszawie przy ul. Bazyliańskiej 18/62 w ramach Umowy nr 4/U/2010 zawartej dnia 31 maja 2010 roku opracowała dokumentację techniczną w stadium projektu wykonawczego na przebudowę drogi powiatowej nr 2800L Potok Stany – Osinki w lokalizacji od km 0+395 do km 1+595.

Termin wykonania: od dnia 31.05.2010 roku do dnia 11.06.2010 roku.
Wartość umowna: 6 728,30 zł. (słownie: sześć tysięcy siedemset dwadzieścia osiem złotych trzydzieści groszy).

Usługa została wykonana należycie, zgodnie z warunkami zawartymi w Umowie.

Jakość świadczonych usług może być podstawą do rekomendacji firmy Grafton Projekt – Maciej Chmielewski z siedzibą w Warszawie przy ul. Bazyliańskiej 18/62 jako rzetelnego, solidnego i fachowego kontrahenta w świadczeniu przez niego usług związanych z opracowaniem dokumentacji technicznych.

Opinię wydaje się na pisemny wniosek Wykonawcy – pismo z dnia 11.06.2010 r

DYREKTOR
ZARZĄDU DRÓG POWIATOWYCH
w Janowie Lubelskim
mgr inż. Witold Kuźniczki

Referencje na przebudowę drogi powiatowej nr 2822L

ZARZĄD
DRÓG POWIATOWYCH
25-300 JANÓW LUBELSKI
ul. B. Łazarskiej Powiatowego Wzgórza 29
tel. (0-22) 8720 266, 8720 396, fax 8720 191
Regon: 850413691

Janów Lubelski, dnia 29.06.2010 roku

LIST REFERENCYJNY

Zarząd Dróg Powiatowych w Janowie Lubelskim potwierdza, że firma Grafton Projekt – Maciej Chmielewski z siedzibą w Warszawie przy ul. Bazyliańskiej 18/62 w ramach Umowy nr 3/U/2010 zawartej dnia 31 maja 2010 roku opracowała dokumentację techniczną w stadium projektu wykonawczego na przebudowę drogi powiatowej nr 2822L Zofianka Górna – Zofianka Dolna w lokalizacji od km 0+022 do km 1+173.

Termin wykonania: od dnia 31.05.2010 roku do dnia 11.06.2010 roku.
Wartość umowna: 6 455,02 zł. (słownie: sześć tysięcy czterysta pięćdziesiąt pięć złotych dwa grosze).

Usługa została wykonana należycie, zgodnie z warunkami zawartymi w Umowie.

Jakość świadczonych usług może być podstawą do rekomendacji firmy Grafton Projekt – Maciej Chmielewski z siedzibą w Warszawie przy ul. Bazyliańskiej 18/62 jako rzetelnego, solidnego i fachowego kontrahenta w świadczeniu przez niego usług związanych z opracowaniem dokumentacji technicznych.

Opinię wydaje się na pisemny wniosek Wykonawcy – pismo z dnia 11.06.2010 r

DYREKTOR
ZARZĄDU DRÓG POWIATOWYCH
w Janowie Lubelskim
mgr inż. Witold Kuźniczki

Grafton Projekt

Ul. Bazyliańska 18 lok. 62, 03-203 Warszawa
Tel./Fax.: (0-22) 253-78-89; e-mail: grafton_projekt@wp.pl

GP GRAFTON
PROJEKT

Mamy nadzieję, że zostaniemy uwzględnieni w zapytaniach ofertowych w ramach organizowanych przez Państwa zamówień i nawiążemy współpracę w zakresie przygotowywania dokumentacji projektowej.

Dziękujemy za uwagę.

Grafton Projekt

Ul. Bazylińska 18 lok. 62, 03-203 Warszawa

Tel./Fax.: (0-22) 253-78-89; e-mail: grafton_projekt@wp.pl

