

## Szafka na gańce 6 kg kufer RIMBOX

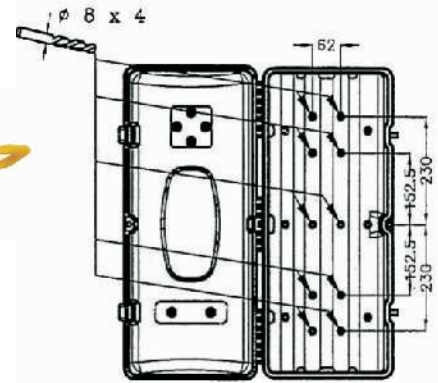
Skrzynki Rimbox spełniają wymagania Dyrektywy Europejskiej 89/297 | EEC Raport Testu 09/07131.

Charakterystyka:

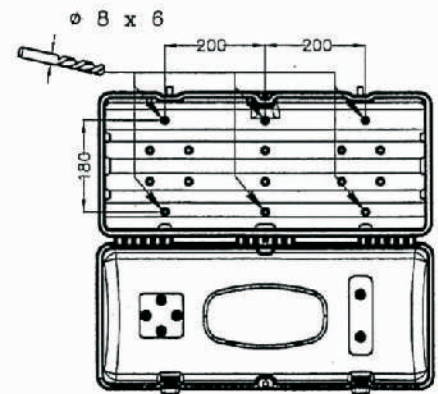
- przeznaczone dla gańce 6 kg
- do mocowania gańce służy regulowany pasek z zapinką
- odpinanie zapinki jednym ruchem ręki
- wykonane z wysokoudarowego polipropylenu PP, odpornego na zmiany temperatury, może pracować w temperaturze od -40°C do +80°C
- odporne na korozję, nie iskrzą
- wodoszczelne, pyłoszczelne - uszczelnienie wykonane z elastomeru
- wytrzymałe na wszelkie wstrząsy i uderzenia
- występują wersje z oknem lub bez, okno z poliwęglanu
- możliwe montowanie poziomo lub pionowo
- 16 wzmocnionych punktów mocowania na tylnej stronie
- w pełni nadają się do recyklingu
- wyprodukowane zgodnie z dyrektywą europejską CEE 89/297

Montaż szafki

W spodniej części szafki znajdują się otwory technologicznie przygotowane do montażu szafki. Po wybraniu otworów należy przewiercić je na wylot. W obydwu szafkach układ otworów jest taki sam.



II b



Wymiary: [mm]

Rimbox 145 555 630 220 290 590 650

## RIMBOX 145

Zamykana na dwa zatrzaski. Otwór do założenia zawleczki lub kłódki.



## RIMBOX 155

W drzwiach dodatkowy znak gańca i miejsce do zamocowania logo firmy. Otwór do założenia zawleczki lub kłódki.

Do mocowania gańce służy regulowany pasek z zapinką odpinany jednym ruchem ręki. Gumowa zaczepy zamykają skrzynię i jednocześnie nie dociskają do uszczelki zwińszając szczelność. Materiał odporny na UV i degradację 5 lat gwarancji na zapieciskę gumowe.

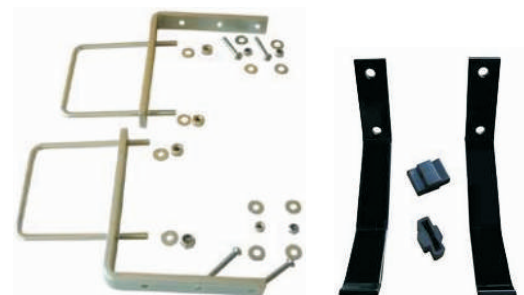


Wymiary: [mm]

Rimbox 155 620 670 240 310 670 710



System mocowania do ramy naczepy pod kątem prostym.



Jesteśmy wyłącznym dystrybutorem, poszukujemy partnerów handlowych.