

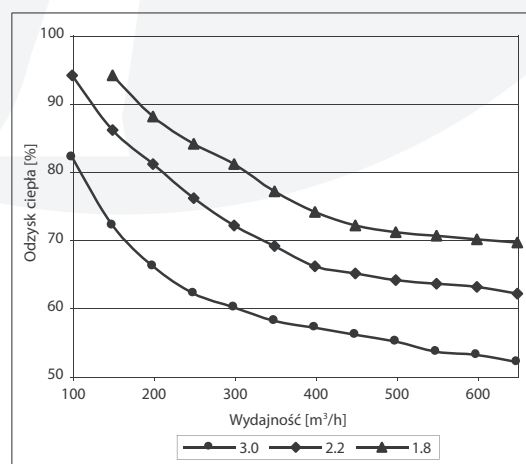
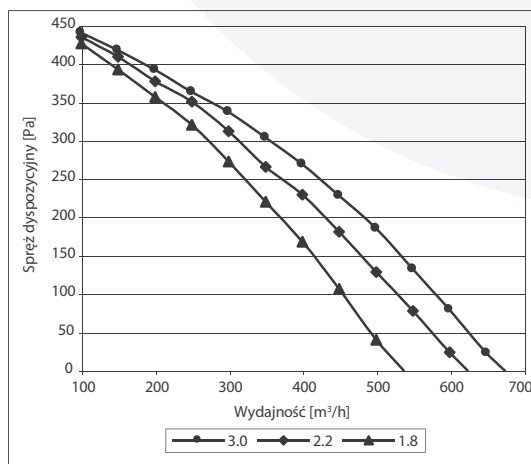
CENTRALA WENTYLACYJNA Z ODZYSKIEM CIEPŁA RK-350-KPE

Dane techniczne:

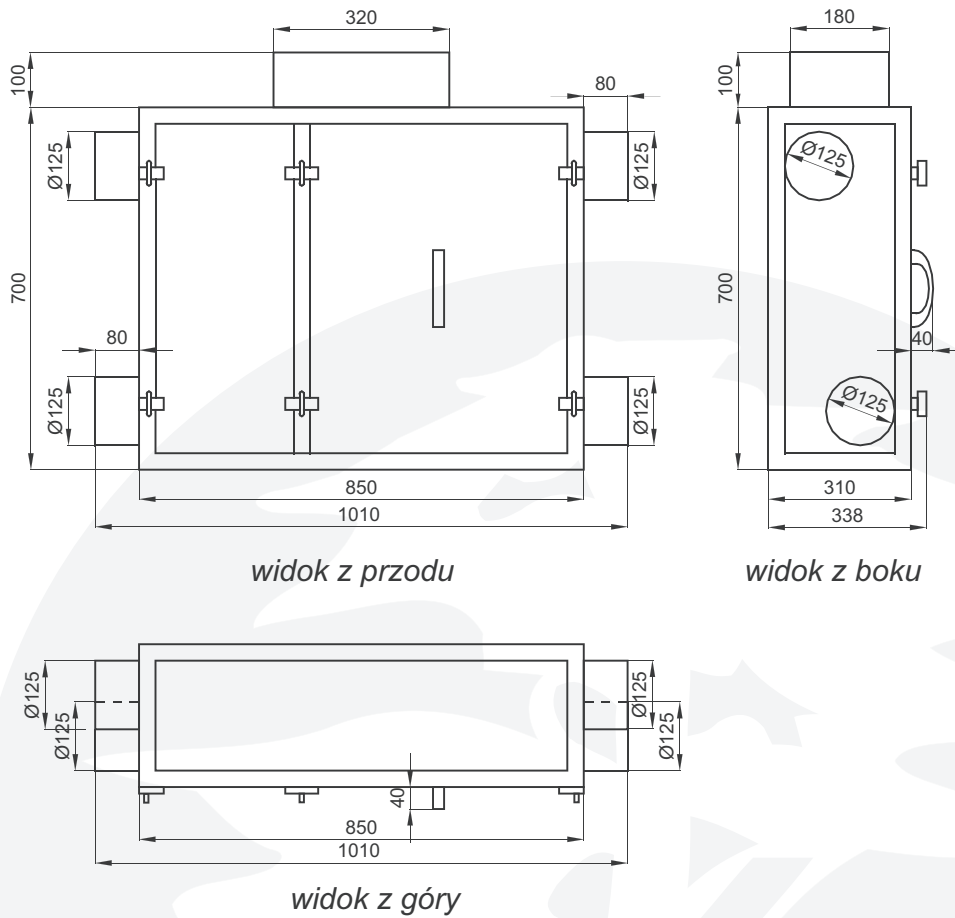
Wydajność	350 m ³ /h		
Rozstaw płyt wymiennika	1.8 mm	2.2 mm	3.0 mm
Spręż dyspozycyjny	219 Pa	265 Pa	303 Pa
Sprawność odzysku ciepła	77 – 95 %	69 – 94 %	58 – 82 %
Poziom dźwięku	57 dB(A)		
Napięcie / Faza / Częstotliwość	~230V/1/50Hz		
Max natężenie prądu (bez nagrzewnicy elektrycznej)	1 A		
Max natężenie prądu z nagrzewnicą elektryczną	4,2 A		
Zabezpieczenie nadprądowe	S191 6C		
Pobór mocy bez nagrzewnicy (max)	160 W		
Moc nagrzewnicy elektrycznej	800 W		
Moc opcjonalnej nagrzewnicy wodnej	3700 W		
Wymiary* szerokość/wysokość/głębokość	850/700/310 mm		
Waga	45 kg		
Wymiary króćców	φ 125 mm		
Grubość izolacji	30 mm		
Pozycja pracy	pionowa		

*wymiary bez króćców przyłączeniowych, klamek, zawiasów, itp.

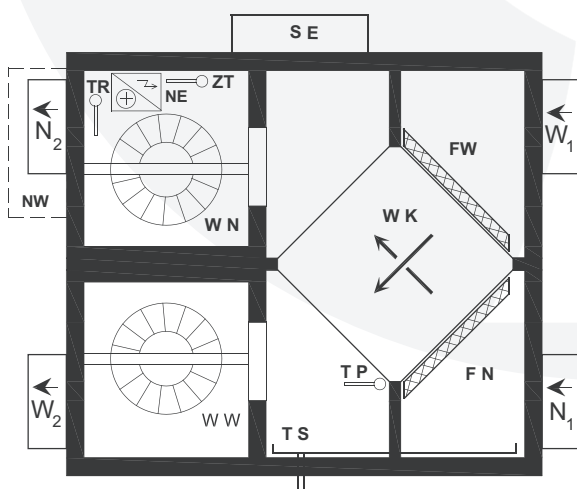
Charakterystyki:



Wymiary:



Schemat działania:



- N 1 – świeże powietrze
- N 2 – nawiew do pomieszczeń
- W 1 – wywiew z pomieszczeń
- W 2 – wywiew na zewnątrz
- W N – wentylator nawiewny
- W W – wentylator wywiewny
- W K – wymiennik krzyżowy
- N E – nagrzewnica elektryczna
- F N – filtr nawiewu
- F W – filtr wywiewu
- T P – zabezp. przeciwzamrozeniowe
- Z T – zabezpieczenie termiczne
- T R – termostat regulacyjny
- S E – sterowanie elektryczne
- T S – taca skroplin z odpływem
- N W – opcja nagrzewnica wodna

W związku ze stałym rozwojem produktów, Ekoklimax-Projekt sp.j. zastrzega sobie prawo do wprowadzania zmiany parametrów i wymiarów bez uprzedniego informowania o tym.