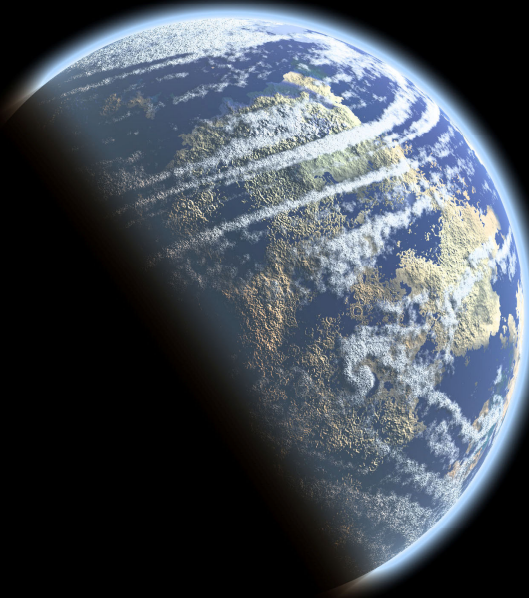


# LED LIGHT WORLD



# KATALOG 2010

**Adres: ul. Kasztelańska 7/10, 67-200 Głogów**

**Tel kom: +48 695-600-578 lub +48 605-373-090**

**Tel/Fax: +48 (076) 834-84-38**

**E-mail: [led\\_light\\_world@go2.pl](mailto:led_light_world@go2.pl)**

**www: [www.led-light-world.com.pl](http://www.led-light-world.com.pl)**

**NIP: 8942904131**

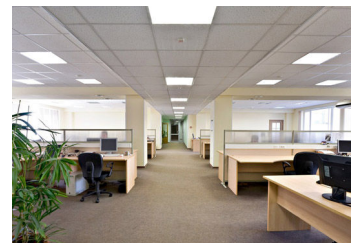
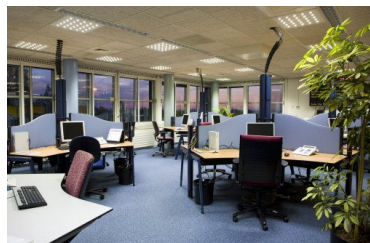
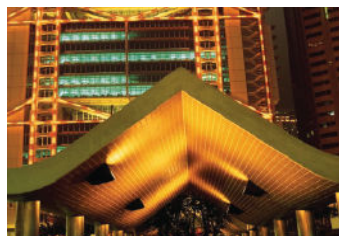
**REGON: 021014023**



# LED LIGHT WORLD

Firma **LED LIGHT WORLD** zajmuje się importem oraz sprzedażą **energooszczędnego oświetlenia najnowszej generacji typu LED** jak również doradzamy naszym Klientom w zakresie oświetlenia stosowanego w:

- firmach,
- biurach,
- sklepach,
- galeriach,
- mieszkaniach i domach jednorodzinnych,
- ogrodach,
- samochodach,
- reklamach,
- podświetleniu ulic w miastach i wsiach,
- oraz podświetleniu budynków z zewnątrz.



## LED LIGHT WORLD

Tel kom: +48 695 765 250 lub +48 605 373 090

E-mail: [led\\_light\\_world@go2.pl](mailto:led_light_world@go2.pl), www: [www.led-light-world.com.pl](http://www.led-light-world.com.pl)



## Zalety światła LED:

- **długa żywotność** – od 50,000 do 100,000 godzin, co jest nieporównywalnym wynikiem w stosunku do innych dostępnych typów oświetlenia na rynku,
- **energooszczędność** – nawet do 15 razy,
- **wytrzymałość** – innowacyjna konstrukcja żarówki LED powoduje, że są one odporne na wstrząsy, wibracje, zatłuszczenie, czynniki atmosferyczne oraz mają konstrukcję, która nie ulega zniszczeniu podczas montażu i użytkowania,
- **nie wytwarza promieni UV**, które są szkodliwe dla człowieka,
- **światło emitowane przez żarówki LED jest bardziej zbliżone do naturalnego** dzięki czemu oczy nie męczą się tak szybko,
- **podczas pracy nie emituje ciepła** – temperatura żarówki LED podczas pracy osiąga wartość około 40-50 °C. Dzięki temu takie urządzenia jak klimatyzacje mogą pracować oszczędniej,
- **nie zawiera rtęci**, przez co nie wymaga specjalnych środków ostrożności w obsłudze jak również w przypadku pęknięcia szkła obudowy,
- **UE zatwierdziła całkowite wycofanie z rynku tradycyjnych żarówek do roku 2012.** Jako pierwsze zostaną wycofane żarówki 100W już od 1 września 2009r, w dalszej kolejności, od 1 września 2010 r., wolframowych żarówek (75-watowe). Natomiast 60-watowe żarówki znikną w 2011 roku, a 1 września 2012 r. - żarówki 40- i 25-watowe.





## Oszczędności przy zastosowaniu oświetlenia firmy LED LIGHT WORLD:

Standardowa jarzeniówka i LED-owa jarzeniówka (porównanie dla jarzeniówki typu T10 długość 1200mm)		
Rodzaj oświetlenia	Standardowa jarzeniówka	LED-owa jarzeniówka
Pobór prądu	46Wat	max 30Wat
Wytwarzanie ciepła	Tradycyjna żarówka jarzeniowa traci ponad 30% energii na wytworzenie ciepła podczas pracy	LED wytwarza ciepło tylko w miejscu połączenia z siecią i podczas pracy rozgrzewa się max do 60°C
Żywotność	Max 7,000godzin	Min 50,000godzin
Koszt zakupionych żarówek w okresie 50,000godzin	214,80 PLN	230 PLN
Koszt zużycia energii w okresie 50,000godzin	828 PLN	540 PLN
Koszt całkowity	<b>1042,80 PLN</b>	<b>770 PLN</b>
Na każdym miejscu świetlnym w ciągu 5 lat oszczędzają Państwo <u>272,8 PLN!!!</u>		
Więc stosując odpowiednio:	Oszczędzamy:	Co daje roczny zysk:
100 żarówek	27.280 PLN	5.546 PLN
500 żarówek	136.400 PLN	27.280 PLN
1000 żarówek	272.800 PLN	54.560 PLN

### UWAGA:

Kalkulacja jest zrobiona dla przykładu, kiedy oświetlenie działa 24h/dobę. W przypadku krótszego czasu używania oświetlenia żywotność żarówki wydłuża się natomiast zysk rozkłada się w dłuższym okresie czasu.

## Oszczędności przy zastosowaniu oświetlenia firmy LED LIGHT WORLD:



**LED LIGHT WORLD**

Standardowa żarówka i LEDowa żarówka (porównanie dla żarówki świecącej z mocą 80W)		
Rodzaj oświetlenia	Standardowa żarówka	LEDowa żarówka
Pobór prądu	80Wat	max 12Wat
Wytwarzanie ciepła	Tradycyjna żarówka nagrzewa się podczas pracy do temperatury powyżej 200°C zużywając na to aż 95% energii elektrycznej	LED wytwarza ciepło tylko w miejscu połączenia z siecią i podczas pracy rozgrzewa się max do 40-50°C
Żywotność	Max 1000godzin	Min 50,000godzin
Koszt zakupionych żarówek w okresie 50,000godzin	250 PLN ( * )	80 PLN ( ** )
Koszt zużycia energii w okresie 50,000godzin	1.440 PLN	216 PLN
Koszt całkowity	1.690 PLN	296 PLN
Na każdym miejscu świetlnym w ciągu 5 lat oszczędzają Państwo <b>1394 PLN!!!</b>		
Więc stosując odpowiednio:	Oszczędzamy:	Co daje roczny zysk:
100 żarówek	139.400 PLN	27.880 PLN
500 żarówek	697.000 PLN	139.400 PLN
1000 żarówek	1.394.000 PLN	278.800 PLN

( \* ) - nie dotyczy standardowych żarówek „energooszczędnych”, które są dużo droższe

( \*\* ) – do kalkulacji wzięliśmy celowo nasz najdroższy produkt, który ma parametry świetlne o wiele lepsze niż żarówka 80W. światło z jakim świeci nasz produkt może być porównywany z żarówką standardową o mocy 100W, która została wycofana z rynku UE od 01.09.2009r. Koszt zamiennika LEDowego żarówki o mocy 80W to 50 PLN.

### UWAGA:

Kalkulacja jest zrobiona dla przykładu, kiedy oświetlenie działa 24h/dobę. W przypadku krótszego czasu używania oświetlenia żywotność żarówki wydłuża się natomiast zysk rozkłada się w dłuższym okresie czasu.

**LED LIGHT WORLD**

Tel kom: +48 695 765 250 lub +48 605 373 090

E-mail: [led\\_light\\_world@go2.pl](mailto:led_light_world@go2.pl), www: [www.led-light-world.com.pl](http://www.led-light-world.com.pl)



## Oszczędności przy zastosowaniu oświetlenia firmy LED LIGHT WORLD:

Standardowy halogen i LEDowy halogen (porównanie dla żarówki świecącej z mocą 40W)		
Rodzaj oświetlenia	Standardowy halogen	LEDowy halogen
Pobór prądu	40W	max 4W
Wytwarzanie ciepła	Tradycyjny halogen nagrzewa się podczas pracy do temperatury powyżej 220°C	LED wytwarza ciepło tylko w miejscu połączenia z siecią i podczas pracy rozgrzewa się max do 40-50°C
Żywotność	Max 3000godzin	Min 50,000godzin
Koszt zakupionych żarówek w okresie 50,000godzin	350 PLN	60 PLN
Koszt zużycia energii w okresie 50,000godzin	720 PLN	72 PLN
Koszt całkowity	<b>1.070 PLN</b>	<b>132 PLN</b>
Na każdym miejscu świetlnym w ciągu 5 lat oszczędzają Państwo <u>938 PLN!!!</u>		
Więc stosując odpowiednio:	Oszczędzamy:	Co daje roczny zysk:
100 żarówek	93.800 PLN	18.760 PLN
500 żarówek	469.000 PLN	93.800 PLN
1000 żarówek	938.000 PLN	187.600 PLN

### UWAGA:

Kalkulacja jest zrobiona dla przykładu, kiedy oświetlenie działa 24h/dobę. W przypadku krótszego czasu używania oświetlenia żywotność żarówki wydłuża się natomiast zysk rozkłada się w dłuższym okresie czasu.



## **Jakość naszych wyrobów, Ochrona Środowiska oraz Bezpieczeństwo i Zdrowie:**

➤ Naszymi dostawcami są potentaci w produkcji najnowszych rozwiązań oświetleniowych. Są to firmy z wieloletnim doświadczeniem, które dysponują najnowocześniejszymi metodami produkcyjnymi, zatrudniają wykwalifikowany personel oraz posiadają świetnie prosperujący System Zabezpieczenia Jakości, który potwierdzają międzynarodowe certyfikaty jakościowe jak również deklaracje zgodności swoich produktów z normami rynków sprzedaży:

❖ **ISO 9001:2001**

❖ **CE Conformity Declaration (EC i EMC directive)**

❖ **RoHS Certificate**

➤ Doskonale wykwalifikowany personel działu jakości oraz znakomicie wyposażone laboratoria Naszych Dostawców pozwalają na 100% kontrolę produkcji pod kątem jakości wykonania żarówek oraz ich zgodności z normami obowiązującymi na naszym rynku.

➤ W związku z najwyższą jakością sprzedawanych przez nas wyrobów na każdą żarówkę dajemy

**!!! 5 letnią gwarancję !!!**

**(w niektórych przypadkach nawet 10 lat)**

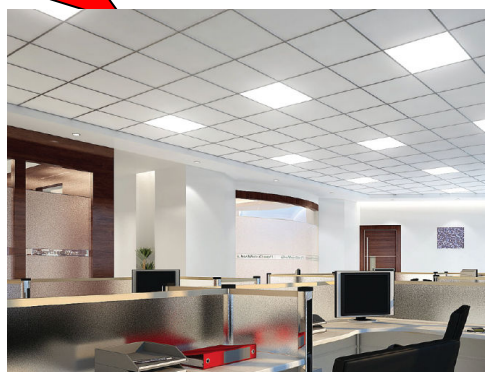


➤ Dzięki zastosowaniu proponowanych przez **LED LIGHT WORLD** innowacyjnych – energooszczędnych żarówek nie tylko **redukujemy koszty**, ale również **chronimy Środowisko Naturalne** oraz **dbamy o bezpieczeństwo i zdrowie pracowników** poprzez poprawę ergonomii stanowiska pracy.



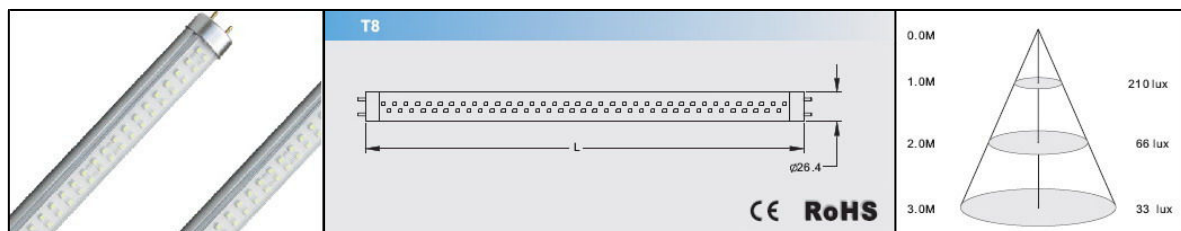
## *Proponowany przez nas asortyment:*

- *LED-owy zamiennik żarzeniówki* – str 8-9
- *LED-owe panele oświetleniowe* – str 10-12
- *LED-owe oświetlenia punktowe* – str 13-20
- *LED-owe oświetlenie sufitowe* – str 21-41
- *LED-owe podświetlenie budynków* – str 42-44
- *LED-owe taśmy oświetleniowe* – str 46
- *Akcesoria instalacji oświetleniowej* – str 47
- **NOWE PRODUKTY LED-owe** – str 48-50
- **LED-owe lampy uliczne** – str 51





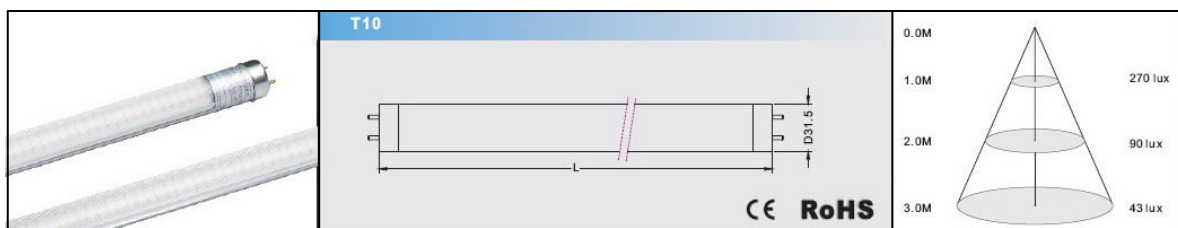
## LED-owy zamiennik jarzeniówki:



Produkt	Kolor światła	Strumień świetlny	Kąt wiązki	Napięcie	Długość [mm]	Moc [W]
T8-60CM-100W	<i>zimny biały</i>	700lm	120°	90V-264V/285V	589,8	10±10%
T8-60CM-100MW	<i>przemysłowy biały</i>	675lm	120°	90V-264V/285V	589,8	10±10%
T8-60CM-100M	<i>ciepły biały</i>	650lm	120°	90V-264V/285V	589,8	10±10%
T8-90CM-150W	<i>zimny biały</i>	1050lm	120°	90V-264V/285V	894,6	13±10%
T8-90CM-150MW	<i>przemysłowy biały</i>	1015lm	120°	90V-264V/285V	894,6	13±10%
T8-90CM-150M	<i>ciepły biały</i>	975lm	120°	90V-264V/285V	894,6	13±10%
T8-120CM-200W	<i>zimny biały</i>	1400lm	120°	90V-264V/285V	1199,4	17 ±10%
T8-120CM-200MW	<i>przemysłowy biały</i>	1350lm	120°	90V-264V/285V	1199,4	17 ±10%
T8-120CM-200M	<i>ciepły biały</i>	1300lm	120°	90V-264V/285V	1199,4	17 ±10%
T8-150CM-250W	<i>zimny biały</i>	1750lm	120°	90V-264V/285V	1500	21 ±10%
T8-150CM-250MW	<i>przemysłowy biały</i>	1690lm	120°	90V-264V/285V	1500	21 ±10%
T8-150CM-250M	<i>ciepły biały</i>	1625lm	120°	90V-264V/285V	1500	21 ±10%

Na specjalne zamówienia naszych klientów dysponujemy również jarzeniówkami o długościach kolejno: **180cm, 210cm, 240cm, 270cm** oraz **300cm**. Wymienione LED-owe zamienniki jarzeniówek są dostępne w trzech kolorach: **zimny biały, przemysłowy biały, ciepły biały**. W przypadku zainteresowania podamy dokładniejsze informacje odnośnie specyfikacji w/w żarówek.

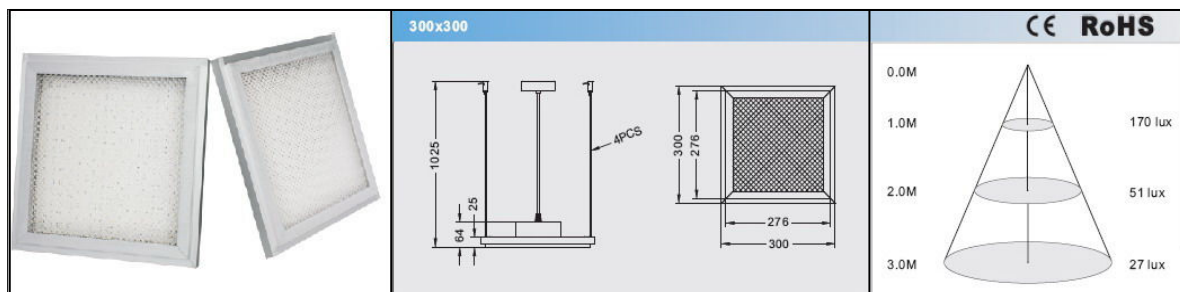
## LED-owy zamiennik jarzeniówki:



Produkt	Kolor światła	Strumień świetlny	Kąt wiązki	Napięcie	Długość [mm]	Moc [W]
T10-60CM-150W	<i>zimny biały</i>	1050lm	120°	90V-264V/285V	589,8	13±10%
T10-60CM-150MW	<i>przemysłowy biały</i>	1015lm	120°	90V-264V/285V	589,8	13±10%
T10-60CM-150M	<i>ciepły biały</i>	975lm	120°	90V-264V/285V	589,8	13±10%
T10-90CM-250W	<i>zimny biały</i>	1750lm	120°	90V-264V/285V	894,6	21 ±10%
T10-90CM-250MW	<i>przemysłowy biały</i>	1690lm	120°	90V-264V/285V	894,6	21 ±10%
T10-90CM-250M	<i>ciepły biały</i>	1625lm	120°	90V-264V/285V	894,6	21 ±10%
T10-120CM-350W	<i>zimny biały</i>	2450lm	120°	90V-264V/285V	1199,4	30 ±10%
T10-120CM-350MW	<i>przemysłowy biały</i>	2365lm	120°	90V-264V/285V	1199,4	30 ±10%
T10-120CM-350M	<i>ciepły biały</i>	2275lm	120°	90V-264V/285V	1199,4	30 ±10%
T10-150CM-450W	<i>zimny biały</i>	3150lm	120°	90V-264V/285V	1500	48 ±10%
T10-150CM-450MW	<i>przemysłowy biały</i>	3040lm	120°	90V-264V/285V	1500	48 ±10%
T10-150CM-450M	<i>ciepły biały</i>	2925lm	120°	90V-264V/285V	1500	48 ±10%

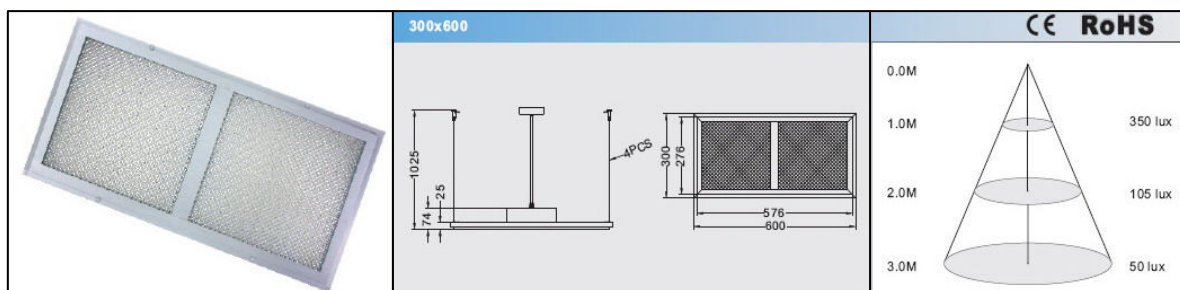
Na specjalne zamówienia naszych klientów dysponujemy również jarzeniówkami typu T5 o długościach kolejno: **485,8mm**, **516,9mm**, **549mm**, **849mm** oraz **1149mm**. Wymienione LED-owe zamienniki jarzeniówek są dostępne w dwóch kolorach: **zimny biały**, **ciepły biały**. W przypadku zainteresowania podamy dokładniejsze informacje odnośnie specyfikacji w/w żarówek.

## LED-owe panelowe oświetleniowe:



Produkt	Kolor światła	Strumień świetlny	Kąt wiązki	Napięcie	Moc [W]	uwaga
PL300x300-W-SMD	<i>zimny biały</i>	900lm	120°	110-240V	12	<i>Możliwość sterowni a pilotem przyciemnienia światła</i>
PL300x300-M-SMD	<i>ciepły biały</i>	860lm	120°	110-240V	12	
PL300x300-W-TH	<i>zimny biały</i>	900lm	120°	110-240V	12	
PL300x300-M-TH	<i>ciepły biały</i>	860lm	120°	110-240V	12	

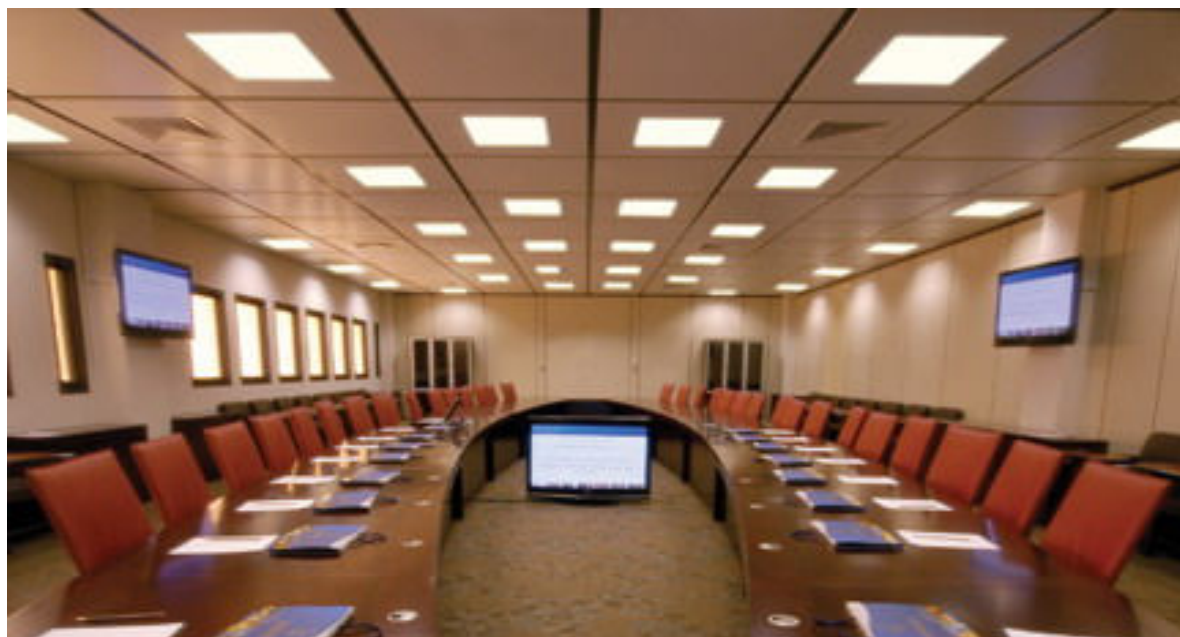
## LED-owe panelowe oświetleniowe:



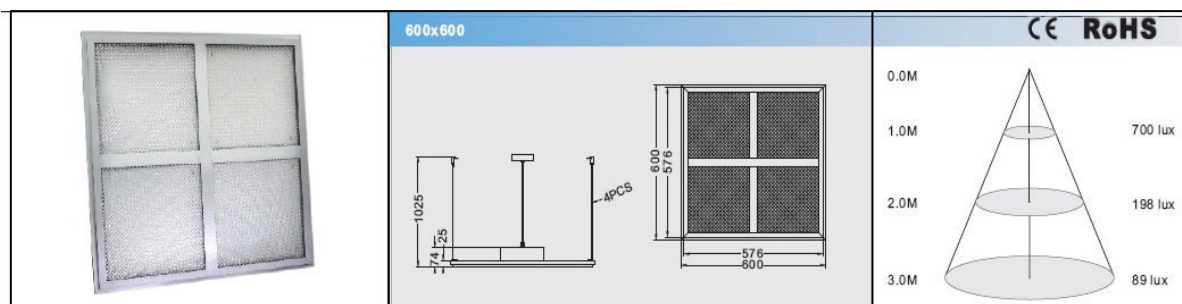
Produkt	Kolor światła	Strumień świetlny	Kąt wiązki	Napięcie	Moc [W]	Uwaga
PL300x600-W-SMD	<i>zimny biały</i>	1800lm	120°	110-240V	25	<i>Możliwość sterownia pilotem przyciemnienia światła</i>
PL300x600-M-SMD	<i>ciepły biały</i>	1650lm	120°	110-240V	25	
PL300x600-W-TH	<i>zimny biały</i>	1800lm	120°	110-240V	25	
PL300x600-M-TH	<i>ciepły biały</i>	1650lm	120°	110-240V	25	



## LED-owe panelowe oświetleniowe:



**LED LIGHT WORLD**



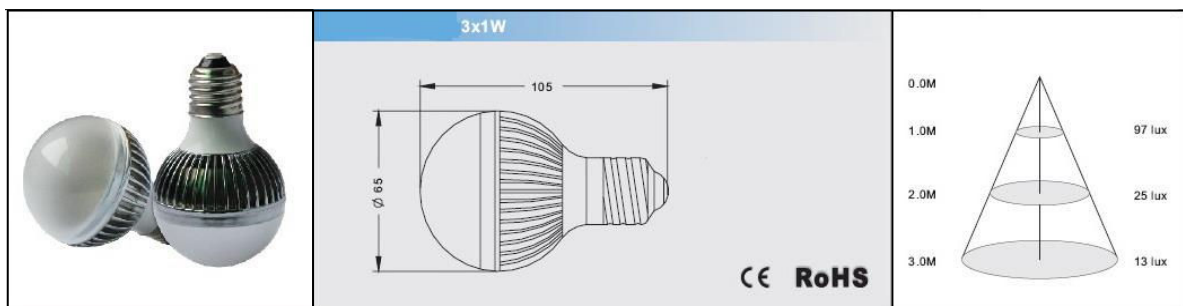
Produkt	Kolor światła	Strumień świetlny	Kąt wiązki	Napięcie	Moc [W]	Uwaga
PL600x600-W-SMD	<i>zimny biały</i>	<i>3600lm</i>	<i>120°</i>	<i>110-240V</i>	<i>50</i>	<i>Możliwość sterownia pilotem przyciemnienia światła</i>
PL600x600-M-SMD	<i>ciepły biały</i>	<i>3400lm</i>	<i>120°</i>	<i>110-240V</i>	<i>50</i>	
PL600x600-W-TH	<i>zimny biały</i>	<i>3600lm</i>	<i>120°</i>	<i>110-240V</i>	<i>50</i>	
PL600x600-M-TH	<i>ciepły biały</i>	<i>3400lm</i>	<i>120°</i>	<i>110-240V</i>	<i>50</i>	

**LED LIGHT WORLD**

Tel kom: +48 695 765 250 lub +48 605 373 090

E-mail: [led\\_light\\_world@go2.pl](mailto:led_light_world@go2.pl), www: [www.led-light-world.com.pl](http://www.led-light-world.com.pl)

## LED-owe oświetlenie punktowe:



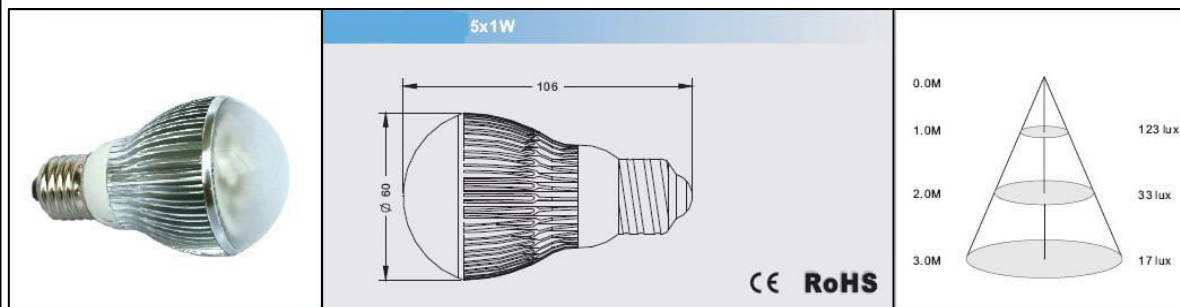
Produkt	Kolor światła	Strumień świetlny	Kąt wiązki	Napięcie	Ilość LED	Moc [W]
JDR-C1W3-W-N120°	<i>zimny biały</i>	240lm	120°	90-265V	3	3
JDR-C1W3-M-N120°	<i>ciepły biały</i>	230lm	120°	90-265V	3	3
JDR-1W3-W-N120°	<i>zimny biały</i>	160lm	120°	90-265V	3	3
JDR-1W3-M-N120°	<i>ciepły biały</i>	140lm	120°	90-265V	3	3



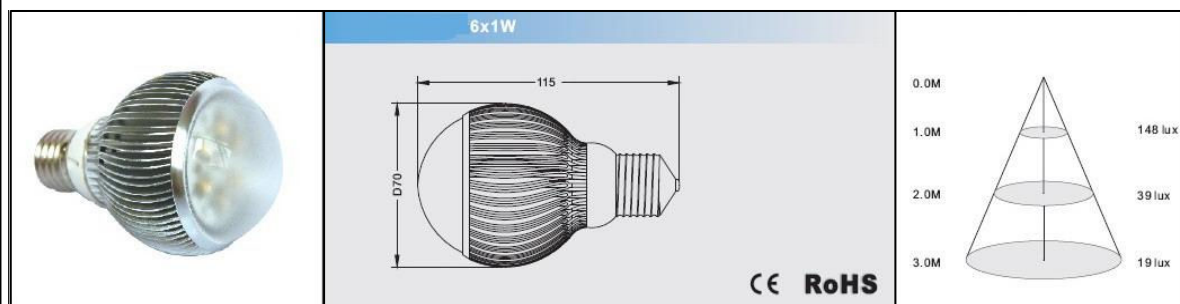
## LED-owe oświetlenie punktowe:



**LED LIGHT WORLD**



Produkt	Kolor światła	Strumień świetlny	Kąt wiązki	Napięcie	Ilość LED	Moc [W]
JDR-C1W5-W-N120°	<i>zimny biały</i>	400lm	120°	90-265V	1	5
JDR-C1W5-M-N120°	<i>ciepły biały</i>	360lm	120°	90-265V	1	5
JDR-1W5-W-N120°	<i>zimny biały</i>	280lm	120°	90-265V	1	5
JDR-1W5-M-N120°	<i>ciepły biały</i>	240lm	120°	90-265V	1	5



Produkt	Kolor światła	Strumień świetlny	Kąt wiązki	Napięcie	Ilość LED	Moc [W]
JDR-C1W6-W-N120°	<i>zimny biały</i>	460lm	120°	90-265V	1	6
JDR-C1W6-M-N120°	<i>ciepły biały</i>	400lm	120°	90-265V	1	6
JDR-1W6-W-N120°	<i>zimny biały</i>	360lm	120°	90-265V	1	6
JDR-1W6-M-N120°	<i>ciepły biały</i>	300lm	120°	90-265V	1	6

**LED LIGHT WORLD**

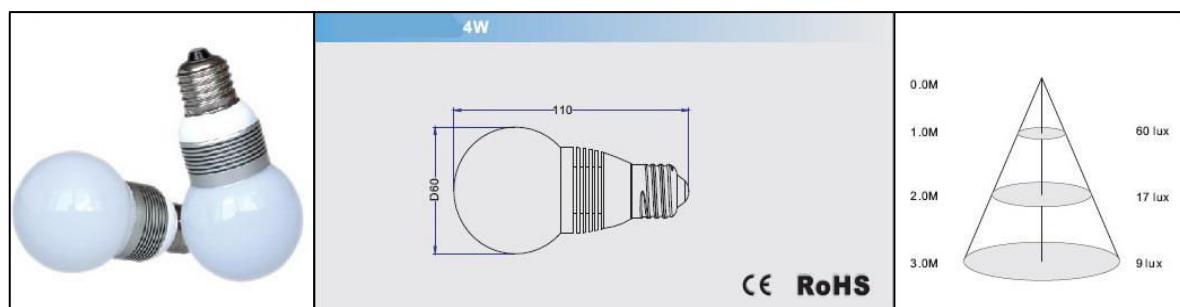
Tel kom: +48 695 765 250 lub +48 605 373 090

E-mail: [led\\_light\\_world@go2.pl](mailto:led_light_world@go2.pl), www: [www.led-light-world.com.pl](http://www.led-light-world.com.pl)

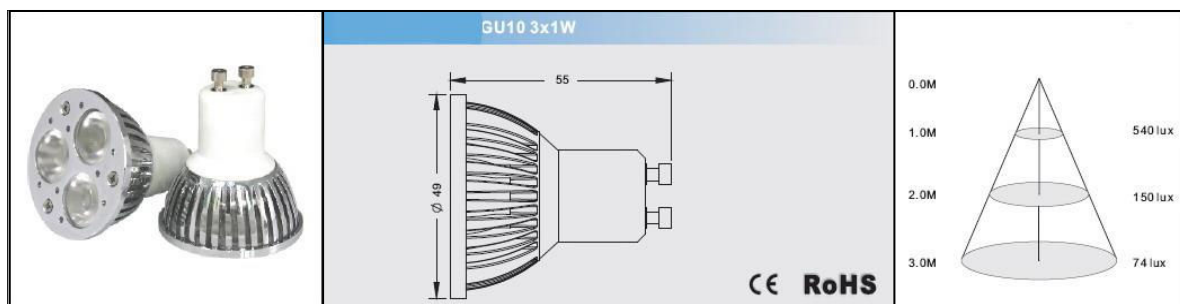
## LED-owe oświetlenie punktowe:



**LED LIGHT WORLD**



Produkt	Kolor światła	Strumień świetlny	Kąt wiązki	Napięcie	Ilość LED	Moc [W]
JDR-4W-W-N360°	<i>zimny biały</i>	230lm	360°	90-265V	1	4
JDR-4W-M-N360°	<i>ciepły biały</i>	200lm	360°	90-265V	1	4



Produkt	Kolor światła	Strumień świetlny	Kąt wiązki	Napięcie	Ilość LED	Moc [W]
GU10-C1W3-W-CR	<i>zimny biały</i>	240lm	30°/60°	90-265V	3	3
GU10-C1W3-M-CR	<i>ciepły biały</i>	195lm	30°/60°	90-265V	3	3
GU10-1W3-W-CR	<i>zimny biały</i>	165lm	30°/60°	90-265V	3	3
GU10-1W3-M-CR	<i>ciepły biały</i>	135lm	30°/60°	90-265V	3	3

**LED LIGHT WORLD**

Tel kom: +48 695 765 250 lub +48 605 373 090

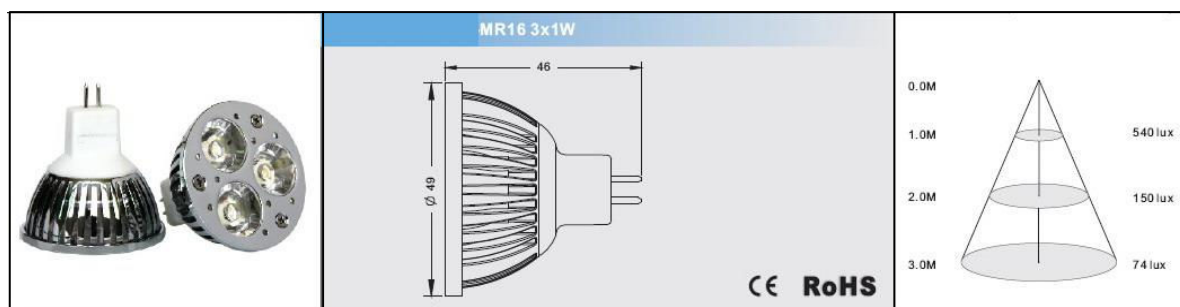
E-mail: [led\\_light\\_world@go2.pl](mailto:led_light_world@go2.pl), www: [www.led-light-world.com.pl](http://www.led-light-world.com.pl)



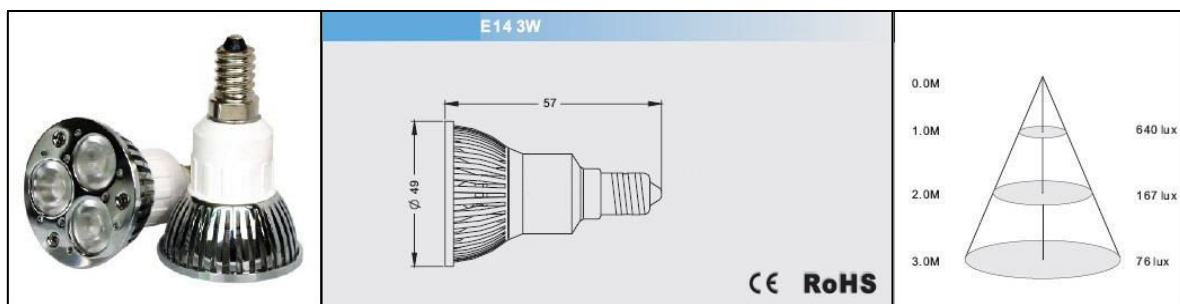
## LED-owe oświetlenie punktowe:



**LED LIGHT WORLD**



Produkt	Kolor światła	Strumień świetlny	Kąt wiązki	Napięcie	Ilość LED	Moc [W]
MR16-C1W3-W-CR	<i>zimny biały</i>	240lm	30°/60°	90-265V	3	3
MR16-C1W3-M-CR	<i>ciepły biały</i>	195lm	30°/60°	90-265V	3	3
MR16-1W3-W-CR	<i>zimny biały</i>	165lm	30°/60°	90-265V	3	3
MR16-1W3-M-CR	<i>ciepły biały</i>	135lm	30°/60°	90-265V	3	3



Produkt	Kolor światła	Strumień świetlny	Kąt wiązki	Napięcie	Ilość LED	Moc [W]
E14-C1W3-W-CR	<i>zimny biały</i>	240lm	30°/60°	90-265V	3	3
E14-C1W3-M-CR	<i>ciepły biały</i>	195lm	30°/60°	90-265V	3	3
E14-1W3-W-CR	<i>zimny biały</i>	165lm	30°/60°	90-265V	3	3
E14-1W3-M-CR	<i>ciepły biały</i>	135lm	30°/60°	90-265V	3	3

**LED LIGHT WORLD**

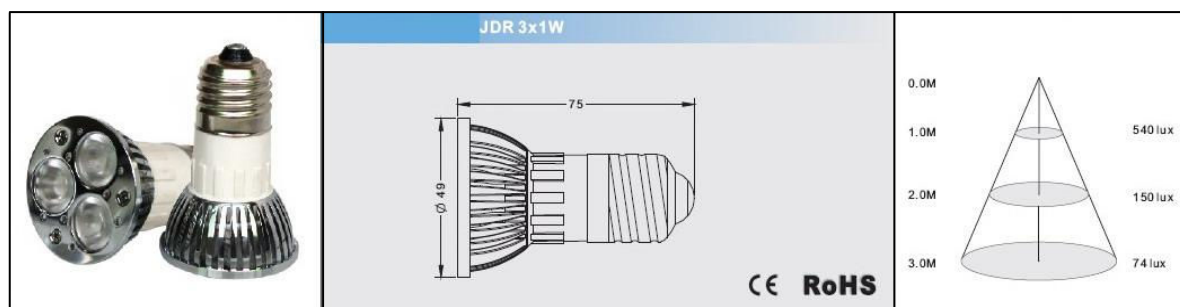
Tel kom: +48 695 765 250 lub +48 605 373 090

E-mail: [led\\_light\\_world@go2.pl](mailto:led_light_world@go2.pl), www: [www.led-light-world.com.pl](http://www.led-light-world.com.pl)

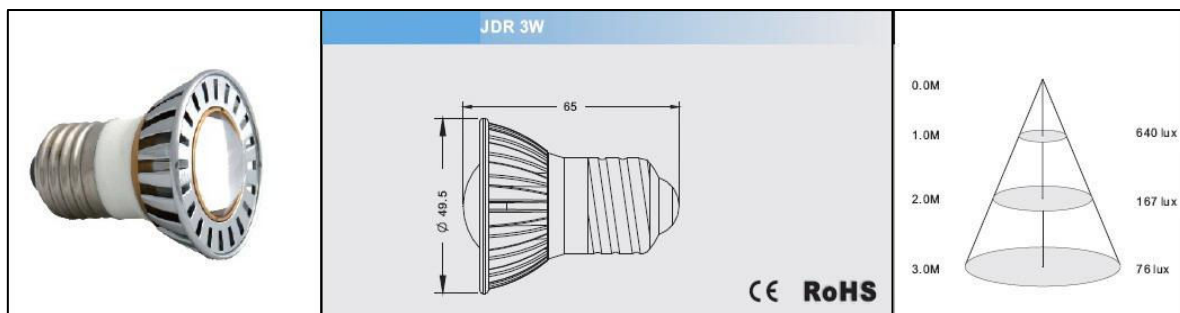
## LED-owe oświetlenie punktowe:



**LED LIGHT WORLD**



Produkt	Kolor światła	Strumień świetlny	Kąt wiązki	Napięcie	Ilość LED	Moc [W]
JDR-C1W3-W-CR	<i>zimny biały</i>	240lm	30°/60°	90-265V	3	3
JDR-C1W3-M-CR	<i>ciepły biały</i>	195lm	30°/60°	90-265V	3	3
JDR-1W3-W-CR	<i>zimny biały</i>	165lm	30°/60°	90-265V	3	3
JDR-1W3-M-CR	<i>ciepły biały</i>	135lm	30°/60°	90-265V	3	3



Produkt	Kolor światła	Strumień świetlny	Kąt wiązki	Napięcie	Ilość LED	Moc [W]
JDR-C3W-W	<i>zimny biały</i>	140lm	50°/70°/100°	90-265V	1	3
JDR-C3W-M	<i>ciepły biały</i>	120lm	50°/70°/100°	90-265V	1	3


**LED LIGHT WORLD**

Tel kom: +48 695 765 250 lub +48 605 373 090

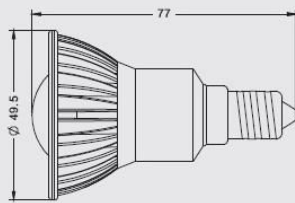
E-mail: [led\\_light\\_world@go2.pl](mailto:led_light_world@go2.pl), www: [www.led-light-world.com.pl](http://www.led-light-world.com.pl)




## LED-owe oświetlenie punktowe:



**E14 3W**




**CE RoHS**

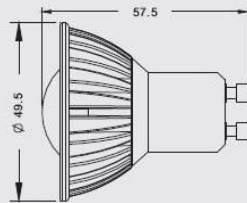


0.0M 640 lux  
1.0M 167 lux  
2.0M 76 lux  
3.0M

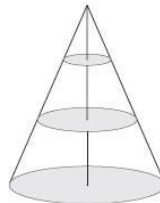
Produkt	Kolor światła	Strumień świetlny	Kąt wiązki	Napięcie	Ilość LED	Moc [W]
E14-C3W-W	<i>zimny biały</i>	140lm	50°/70°/100°	90-265V	1	3
E14-C3W-M	<i>ciepły biały</i>	120lm	50°/70°/100°	90-265V	1	3



**GU10 3W**




**CE RoHS**

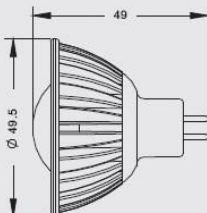


0.0M 640 lux  
1.0M 167 lux  
2.0M 76 lux  
3.0M

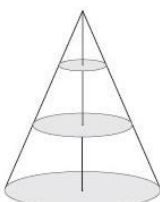
Produkt	Kolor światła	Strumień świetlny	Kąt wiązki	Napięcie	Ilość LED	Moc [W]
GU10-C3W-W	<i>zimny biały</i>	140lm	50°/70°/100°	90-265V	1	3
GU10-C3W-M	<i>ciepły biały</i>	120lm	50°/70°/100°	90-265V	1	3



**MR16 3W**



**CE RoHS**




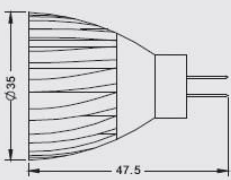
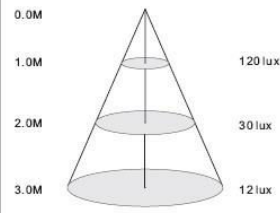
0.0M 640 lux  
1.0M 167 lux  
2.0M 76 lux  
3.0M

Produkt	Kolor światła	Strumień świetlny	Kąt wiązki	Napięcie	Ilość LED	Moc [W]
GU10-C3W-W	<i>zimny biały</i>	140lm	50°/70°/100°	90-265V	1	3
GU10-C3W-M	<i>ciepły biały</i>	120lm	50°/70°/100°	90-265V	1	3


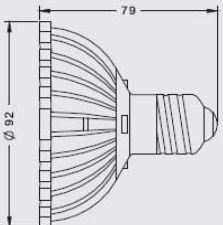
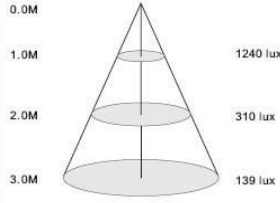


# LED LIGHT WORLD


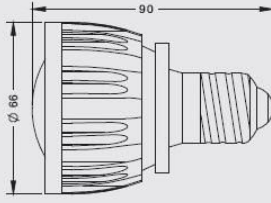
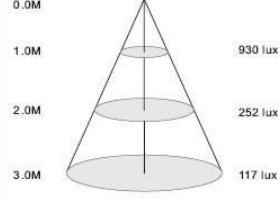
## LED-owe oświetlenie punktowe:

	<b>MR11 2W</b>			
	<b>CE RoHS</b>			

Produkt	Kolor światła	Strumień świetlny	Kąt wiązki	Napięcie	Ilość LED	Moc [W]
MR11-2W-W-30°	<i>zimny biały</i>	<b>105lm</b>	<b>30°</b>	<b>12V</b>	<b>1</b>	<b>2</b>
MR11-2W-M-30°	<i>ciepły biały</i>	<b>90lm</b>	<b>30°</b>	<b>12V</b>	<b>1</b>	<b>2</b>

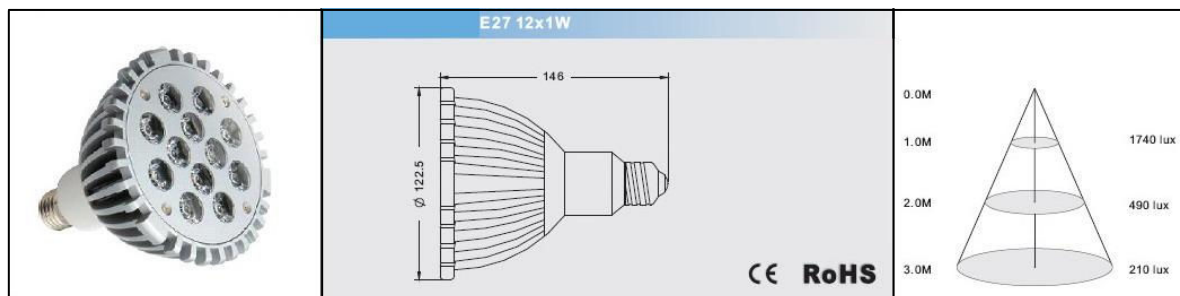
	<b>E27 7x1W</b>			
	<b>CE RoHS</b>			

Produkt	Kolor światła	Strumień świetlny	Kąt wiązki	Napięcie	Ilość LED	Moc [W]
E27-1W7-W	<i>zimny biały</i>	<b>385lm</b>	<b>30°/60°</b>	<b>90-265V</b>	<b>7</b>	<b>7</b>
E27-1W7-M	<i>ciepły biały</i>	<b>305lm</b>	<b>30°/60°</b>	<b>90-265V</b>	<b>7</b>	<b>7</b>

	<b>E27 10W</b>			
	<b>CE RoHS</b>			

Produkt	Kolor światła	Strumień świetlny	Kąt wiązki	Napięcie	Ilość LED	Moc [W]
E27-10W-W	<i>zimny biały</i>	<b>400lm</b>	<b>50°/70°/100°</b>	<b>90-265V</b>	<b>1</b>	<b>10</b>
E27-10W-M	<i>ciepły biały</i>	<b>350lm</b>	<b>50°/70°/100°</b>	<b>90-265V</b>	<b>1</b>	<b>10</b>

## LED-owe oświetlenie punktowe:



Produkt	Kolor światła	Strumień świetlny	Kąt wiązki	Napięcie	Ilość LED	Moc [W]
E27-1W12-W	<i>zimny biały</i>	660lm	30°/60°	90-265V	1	12
E27-1W12-M	<i>ciepły biały</i>	540lm	30°/60°	90-265V	1	12



**LED LIGHT WORLD**

**LED LIGHT WORLD**

Tel kom: +48 695 765 250 lub +48 605 373 090


E-mail: [led\\_light\\_world@go2.pl](mailto:led_light_world@go2.pl), www: [www.led-light-world.com.pl](http://www.led-light-world.com.pl)



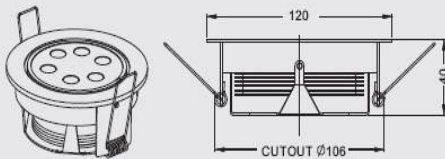
**LED LIGHT WORLD**

## LED-owe oświetlenie sufitowe:



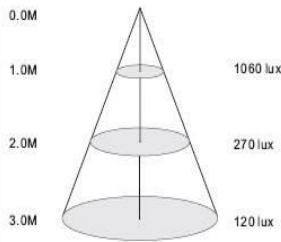


**6X1W**



CUTOUT  $\varnothing$ 106

**CE RoHS**



Produkt	Kolor światła	Strumień świetlny	Kąt wiązki	Napięcie	Ilość LED	Moc [W]
DB-6*1W-W	<i>zimny biały</i>	330lm	15°/30°/60°	Prąd 350mA	6	6
DB-6*1W-M	<i>ciepły biały</i>	270lm	15°/30°/60°	Prąd 350mA	6	6
DB-6*1W-W-12V-24V	<i>zimny biały</i>	330lm	15°/30°/60°	12-24V	6	6
DB-6*1W-M-12V-24V	<i>ciepły biały</i>	270lm	15°/30°/60°	12-24V	6	6

**LED LIGHT WORLD**

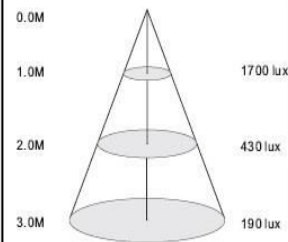
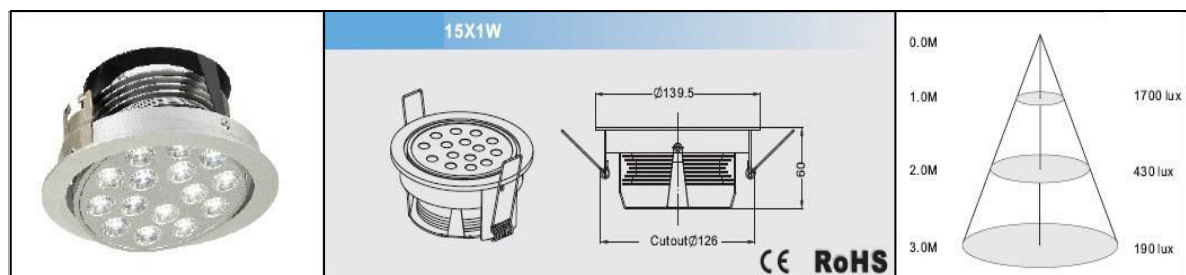
Tel kom: +48 695 765 250 lub +48 605 373 090

E-mail: [led\\_light\\_world@go2.pl](mailto:led_light_world@go2.pl), www: [www.led-light-world.com.pl](http://www.led-light-world.com.pl)

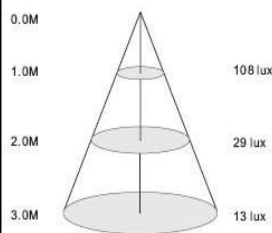
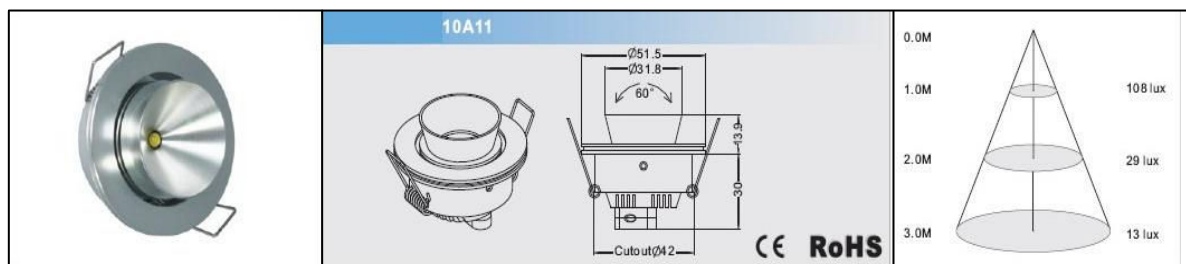
## LED-owe oświetlenie sufitowe:



**LED LIGHT WORLD**



Produkt	Kolor światła	Strumień świetlny	Kąt wiązki	Napięcie	Ilość LED	Moc [W]
DB-15*1W-W	<i>zimny biały</i>	825lm	15°/30°/60°	Prąd 350mA	15	15
DB-15*1W-M	<i>ciepły biały</i>	675lm	15°/30°/60°	Prąd 350mA	15	15
DB-15*1W-W-24V	<i>zimny biały</i>	825lm	15°/30°/60°	24V	15	15
DB-15*1W-M-24V	<i>ciepły biały</i>	675lm	15°/30°/60°	24V	15	15



Produkt	Kolor światła	Strumień świetlny	Kąt wiązki	Napięcie	Ilość LED	Moc [W]
DA-10A11-C3W-W-80°	<i>zimny biały</i>	120lm	80°	Prąd 700mA	1	3
DA-10A11-C3W-M-80°	<i>ciepły biały</i>	100lm	80°	12V	1	3
DA-10A11-C3W-W-80°~12V	<i>zimny biały</i>	120lm	80°	Prąd 700mA	1	3
DA-10A11-C3W-M-80°~12V	<i>ciepły biały</i>	100lm	80°	12V	1	3
DA-10A11-1W-W-80°	<i>zimny biały</i>	55lm	80°	Prąd 350mA	1	1
DA-10A11-1W-M-80°	<i>ciepły biały</i>	45lm	80°	12V	1	1
DA-10A11-1W-W-80°~12V	<i>zimny biały</i>	55lm	80°	Prąd 350mA	1	1
DA-10A11-1W-M-80°~12V	<i>ciepły biały</i>	45lm	80°	12V	1	1

**LED LIGHT WORLD**

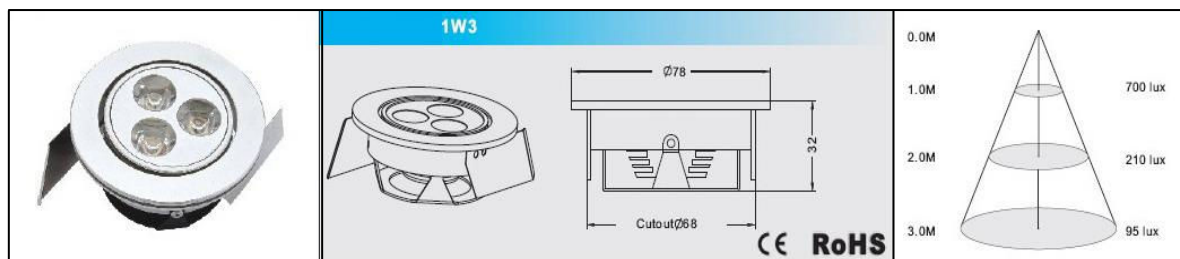
Tel kom: +48 695 765 250 lub +48 605 373 090

E-mail: [led\\_light\\_world@go2.pl](mailto:led_light_world@go2.pl), www: [www.led-light-world.com.pl](http://www.led-light-world.com.pl)

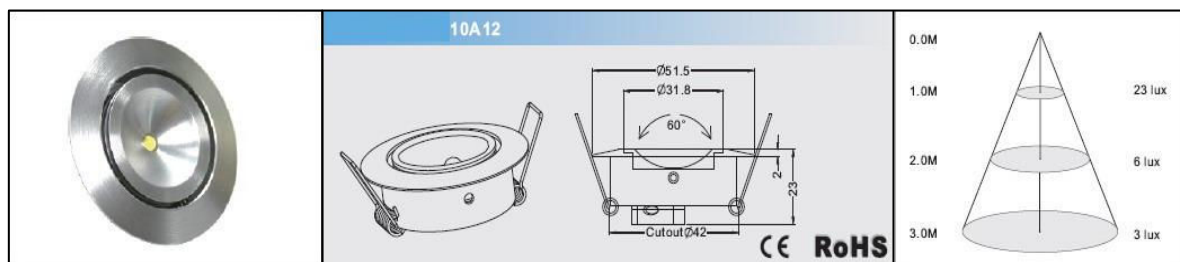
## LED-owe oświetlenie sufitowe:



**LED LIGHT WORLD**



Produkt	Kolor światła	Strumień świetlny	Kąt wiązki	Napięcie	Ilość LED	Moc [W]
DB-1W3-W	<i>zimny biały</i>	165lm	30°/60°	Prąd 350mA	3	3
DB-1W3-M	<i>ciepły biały</i>	135lm	30°/60°	Prąd 350mA	3	3
DB-1W3-W-12V	<i>zimny biały</i>	165lm	30°/60°	12V	3	3
DB-1W3-M-12V	<i>ciepły biały</i>	135lm	30°/60°	12V	3	3



Produkt	Kolor światła	Strumień świetlny	Kąt wiązki	Napięcie	Ilość LED	Moc [W]
DA-10A12-C3W-W-120°	<i>zimny biały</i>	120lm	120°	Prąd 700mA	1	3
DA-10A12-C3W-M-120°	<i>ciepły biały</i>	100lm	120°	12V	1	3
DA-10A12-C3W-W-120° 12V	<i>zimny biały</i>	120lm	120°	Prąd 700mA	1	3
DA-10A12-C3W-M-120° 12V	<i>ciepły biały</i>	100lm	120°	12V	1	3
DA-10A12-1W-W-120°	<i>zimny biały</i>	55lm	120°	Prąd 350mA	1	1
DA-10A12-1W-M-120°	<i>ciepły biały</i>	45lm	120°	12V	1	1
DA-10A12-1W-W-120° 12V	<i>zimny biały</i>	55lm	120°	Prąd 350mA	1	1
DA-10A12-1W-M-120° 12V	<i>ciepły biały</i>	45lm	120°	12V	1	1

**LED LIGHT WORLD**

Tel kom: +48 695 765 250 lub +48 605 373 090

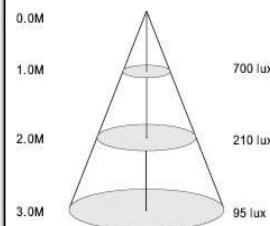
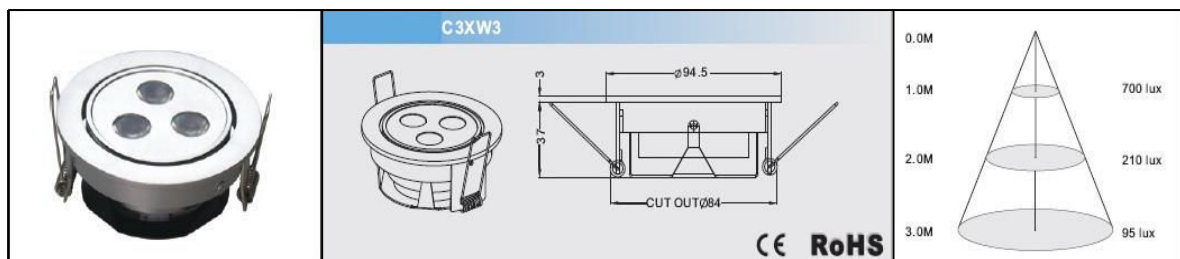
E-mail: [led\\_light\\_world@go2.pl](mailto:led_light_world@go2.pl), www: [www.led-light-world.com.pl](http://www.led-light-world.com.pl)



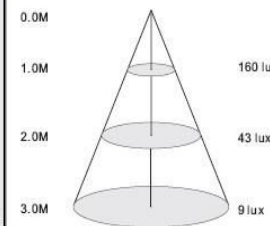
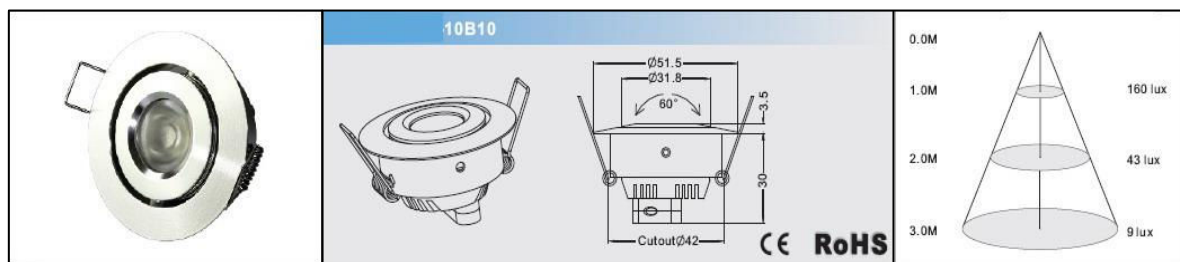
## LED-owe oświetlenie sufitowe:



**LED LIGHT WORLD**



Produkt	Kolor światła	Strumień świetlny	Kąt wiązki	Napięcie	Ilość LED	Moc [W]
DB-C3XW3-W	<i>zimny biały</i>	360lm	30°/60°	Prąd 700mA	3	9
DB-C3XW3-M	<i>ciepły biały</i>	300lm	30°/60°	Prąd 700mA	3	9
DB-C3XW3-W-12V	<i>zimny biały</i>	360lm	30°/60°	12V	3	9
DB-C3XW3-M-12V	<i>ciepły biały</i>	300lm	30°/60°	12V	3	9



Produkt	Kolor światła	Strumień świetlny	Kąt wiązki	Napięcie	Ilość LED	Moc [W]
DA-10B10-C3W-W	<i>zimny biały</i>	120lm	30°/60°	Prąd 700mA	1	3
DA-10B10-C3W-M	<i>ciepły biały</i>	100lm	30°/60°	12V	1	3
DA-10B10-C3W-12V	<i>zimny biały</i>	120lm	30°/60°	Prąd 700mA	1	3
DA-10B10-C3W-12V	<i>ciepły biały</i>	100lm	30°/60°	12V	1	3
DA-10B10-1W-W	<i>zimny biały</i>	55lm	30°/60°	Prąd 350mA	1	1
DA-10B10-1W-M	<i>ciepły biały</i>	45lm	30°/60°	12V	1	1
DA-10B10-1W-W-12V	<i>zimny biały</i>	55lm	30°/60°	Prąd 350mA	1	1
DA-10B10-1W-M-12V	<i>ciepły biały</i>	45lm	30°/60°	12V	1	1

**LED LIGHT WORLD**

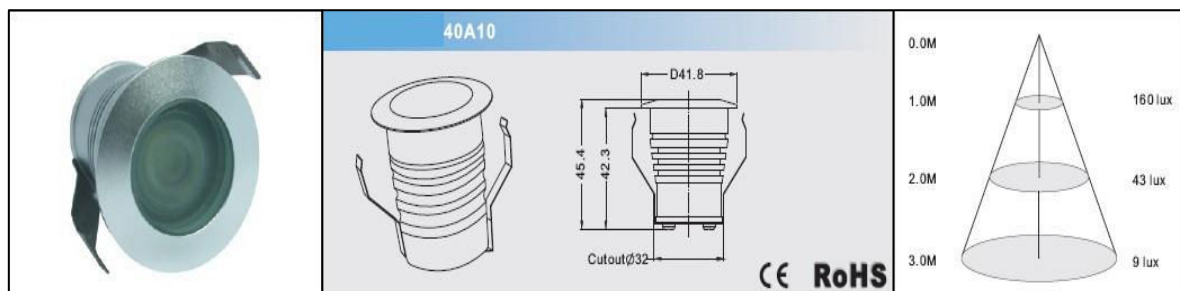
Tel kom: +48 695 765 250 lub +48 605 373 090

E-mail: [led\\_light\\_world@go2.pl](mailto:led_light_world@go2.pl), www: [www.led-light-world.com.pl](http://www.led-light-world.com.pl)

## LED-owe oświetlenie sufitowe:



**LED LIGHT WORLD**

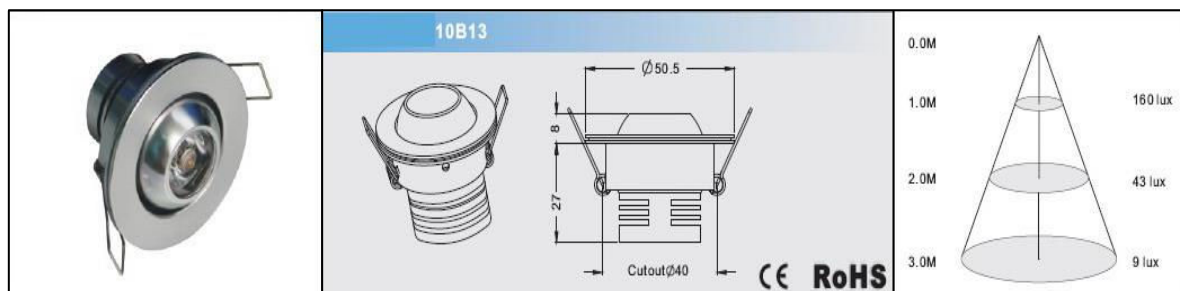


Produkt	Kolor światła	Strumień świetlny	Kąt wiązki	Napięcie	Ilość LED	Moc [W]
DA-40A10-C3W-W	<i>zimny biały</i>	<i>120lm</i>	<i>30°/60°</i>	<i>Prąd 700mA</i>	<i>1</i>	<i>3</i>
DA-40A10-C3W-M	<i>ciepły biały</i>	<i>100lm</i>	<i>30°/60°</i>	<i>12V</i>	<i>1</i>	<i>3</i>
DA-40A10-C3W-12V	<i>zimny biały</i>	<i>120lm</i>	<i>30°/60°</i>	<i>Prąd 700mA</i>	<i>1</i>	<i>3</i>
DA-40A10-C3W-12V	<i>ciepły biały</i>	<i>100lm</i>	<i>30°/60°</i>	<i>12V</i>	<i>1</i>	<i>3</i>
DA-40A10-1W-W	<i>zimny biały</i>	<i>55lm</i>	<i>30°/60°</i>	<i>Prąd 350mA</i>	<i>1</i>	<i>1</i>
DA-40A10-1W-M	<i>ciepły biały</i>	<i>45lm</i>	<i>30°/60°</i>	<i>12V</i>	<i>1</i>	<i>1</i>
DA-40A10-1W-W-12V	<i>zimny biały</i>	<i>55lm</i>	<i>30°/60°</i>	<i>Prąd 350mA</i>	<i>1</i>	<i>1</i>
DA-40A10-1W-M-12V	<i>ciepły biały</i>	<i>45lm</i>	<i>30°/60°</i>	<i>12V</i>	<i>1</i>	<i>1</i>

## LED-owe oświetlenie sufitowe:



**LED LIGHT WORLD**

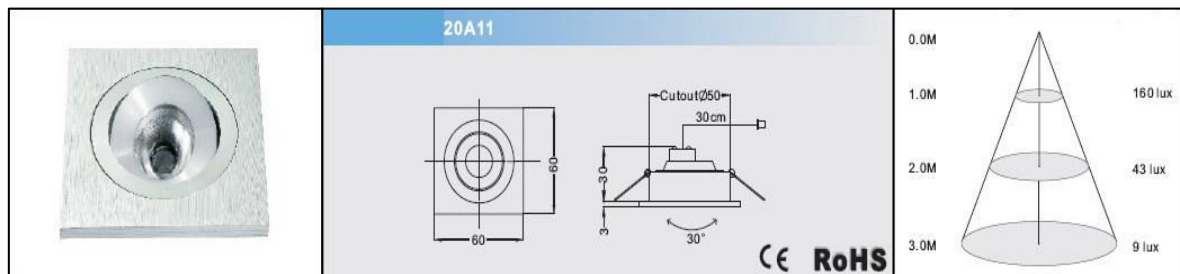


Produkt	Kolor światła	Strumień świetlny	Kąt wiązki	Napięcie	Ilość LED	Moc [W]
DA-10B13-C3W-W	<i>zimny biały</i>	<i>120lm</i>	<i>30°/60°</i>	<i>Prąd 700mA</i>	<i>1</i>	<i>3</i>
DA-10B13-C3W-M	<i>ciepły biały</i>	<i>100lm</i>	<i>30°/60°</i>	<i>12V</i>	<i>1</i>	<i>3</i>
DA-10B13-C3W-12V	<i>zimny biały</i>	<i>120lm</i>	<i>30°/60°</i>	<i>Prąd 700mA</i>	<i>1</i>	<i>3</i>
DA-10B13-C3W-12V	<i>ciepły biały</i>	<i>100lm</i>	<i>30°/60°</i>	<i>12V</i>	<i>1</i>	<i>3</i>
DA-10B13-1W-W	<i>zimny biały</i>	<i>55lm</i>	<i>30°/60°</i>	<i>Prąd 350mA</i>	<i>1</i>	<i>1</i>
DA-10B13-1W-M	<i>ciepły biały</i>	<i>45lm</i>	<i>30°/60°</i>	<i>12V</i>	<i>1</i>	<i>1</i>
DA-10B13-1W-W-12V	<i>zimny biały</i>	<i>55lm</i>	<i>30°/60°</i>	<i>Prąd 350mA</i>	<i>1</i>	<i>1</i>
DA-10B13-1W-M-12V	<i>ciepły biały</i>	<i>45lm</i>	<i>30°/60°</i>	<i>12V</i>	<i>1</i>	<i>1</i>

## LED-owe oświetlenie sufitowe:



**LED LIGHT WORLD**

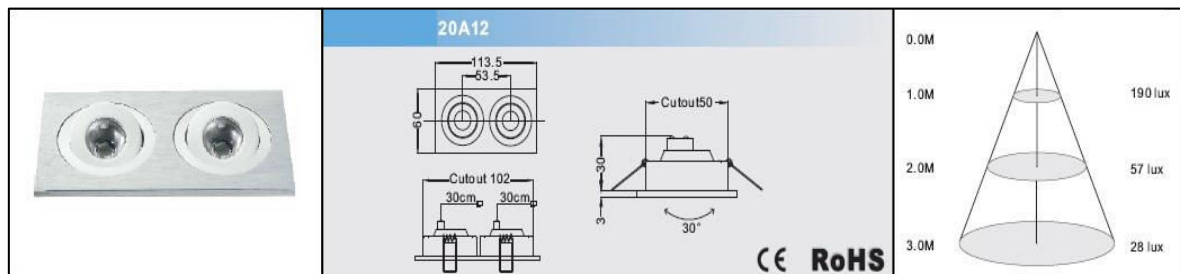


Produkt	Kolor światła	Strumień świetlny	Kąt wiązki	Napięcie	Ilość LED	Moc [W]
DA-20A11-C3W-W	<i>zimny biały</i>	120lm	30°/60°	Prąd 700mA	1	3
DA-20A11-C3W-M	<i>ciepły biały</i>	100lm	30°/60°	12V	1	3
DA-20A11-C3W-12V	<i>zimny biały</i>	120lm	30°/60°	Prąd 700mA	1	3
DA-20A11-C3W-12V	<i>ciepły biały</i>	100lm	30°/60°	12V	1	3
DA-20A11-1W-W	<i>zimny biały</i>	55lm	30°/60°	Prąd 350mA	1	1
DA-20A11-1W-M	<i>ciepły biały</i>	45lm	30°/60°	12V	1	1
DA-20A11-1W-W-12V	<i>zimny biały</i>	55lm	30°/60°	Prąd 350mA	1	1
DA-20A11-1W-M-12V	<i>ciepły biały</i>	45lm	30°/60°	12V	1	1

## LED-owe oświetlenie sufitowe:



**LED LIGHT WORLD**

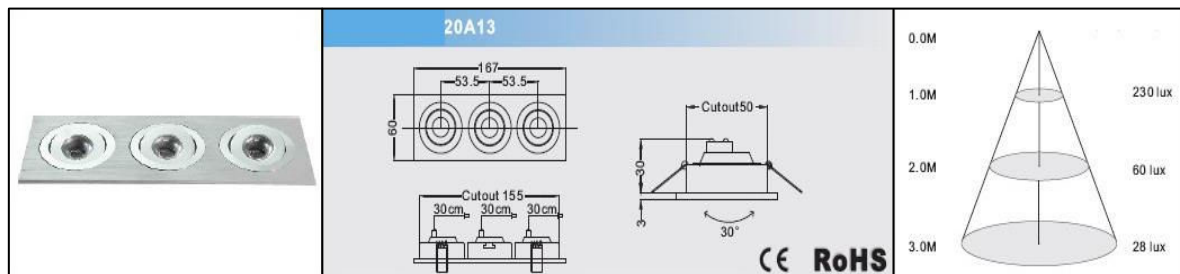


Produkt	Kolor światła	Strumień świetlny	Kąt wiązki	Napięcie	Ilość LED	Moc [W]
DA-20A12-C3W-W	<i>zimny biały</i>	<i>240lm</i>	<i>30°/60°</i>	<i>Prąd 700mA</i>	<i>2</i>	<i>6</i>
DA-20A12-C3W-M	<i>ciepły biały</i>	<i>200lm</i>	<i>30°/60°</i>	<i>12V</i>	<i>2</i>	<i>6</i>
DA-20A12-C3W-12V	<i>zimny biały</i>	<i>240lm</i>	<i>30°/60°</i>	<i>Prąd 700mA</i>	<i>2</i>	<i>6</i>
DA-20A12-C3W-12V	<i>ciepły biały</i>	<i>200lm</i>	<i>30°/60°</i>	<i>12V</i>	<i>2</i>	<i>6</i>
DA-20A12-1W-W	<i>zimny biały</i>	<i>110lm</i>	<i>30°/60°</i>	<i>Prąd 350mA</i>	<i>2</i>	<i>2</i>
DA-20A12-1W-M	<i>ciepły biały</i>	<i>90lm</i>	<i>30°/60°</i>	<i>12V</i>	<i>2</i>	<i>2</i>
DA-20A12-1W-W-12V	<i>zimny biały</i>	<i>110lm</i>	<i>30°/60°</i>	<i>Prąd 350mA</i>	<i>2</i>	<i>2</i>
DA-20A12-1W-M-12V	<i>ciepły biały</i>	<i>90lm</i>	<i>30°/60°</i>	<i>12V</i>	<i>2</i>	<i>2</i>

## LED-owe oświetlenie sufitowe:



**LED LIGHT WORLD**

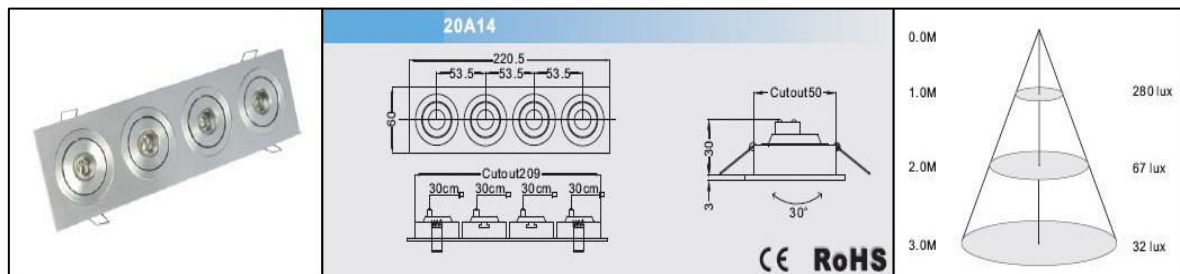


Produkt	Kolor światła	Strumień świetlny	Kąt wiązki	Napięcie	Ilość LED	Moc [W]
DA-20A13-C3W-W	<i>zimny biały</i>	<i>360lm</i>	<i>30°/60°</i>	<i>Prąd 700mA</i>	<i>3</i>	<i>9</i>
DA-20A13-C3W-M	<i>ciepły biały</i>	<i>300lm</i>	<i>30°/60°</i>	<i>12V</i>	<i>3</i>	<i>9</i>
DA-20A13-C3W-12V	<i>zimny biały</i>	<i>360lm</i>	<i>30°/60°</i>	<i>Prąd 700mA</i>	<i>3</i>	<i>9</i>
DA-20A13-C3W-12V	<i>ciepły biały</i>	<i>300lm</i>	<i>30°/60°</i>	<i>12V</i>	<i>3</i>	<i>9</i>
DA-20A13-1W-W	<i>zimny biały</i>	<i>165lm</i>	<i>30°/60°</i>	<i>Prąd 350mA</i>	<i>3</i>	<i>3</i>
DA-20A13-1W-M	<i>ciepły biały</i>	<i>135lm</i>	<i>30°/60°</i>	<i>12V</i>	<i>3</i>	<i>3</i>
DA-20A13-1W-W-12V	<i>zimny biały</i>	<i>165lm</i>	<i>30°/60°</i>	<i>Prąd 350mA</i>	<i>3</i>	<i>3</i>
DA-20A13-1W-M-12V	<i>ciepły biały</i>	<i>135lm</i>	<i>30°/60°</i>	<i>12V</i>	<i>3</i>	<i>3</i>

## LED-owe oświetlenie sufitowe:



**LED LIGHT WORLD**

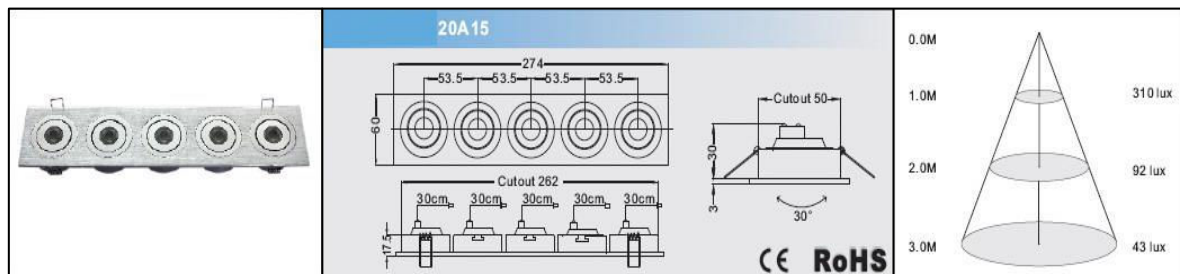


Produkt	Kolor światła	Strumień świetlny	Kąt wiązki	Napięcie	Ilość LED	Moc [W]
DA-20A14-C3W-W	<i>zimny biały</i>	<i>480lm</i>	<i>30°/60°</i>	<i>Prąd 700mA</i>	<i>4</i>	<i>12</i>
DA-20A14-C3W-M	<i>ciepły biały</i>	<i>400lm</i>	<i>30°/60°</i>	<i>12V</i>	<i>4</i>	<i>12</i>
DA-20A14-C3W-12V	<i>zimny biały</i>	<i>480lm</i>	<i>30°/60°</i>	<i>Prąd 700mA</i>	<i>4</i>	<i>12</i>
DA-20A14-C3W-12V	<i>ciepły biały</i>	<i>400lm</i>	<i>30°/60°</i>	<i>12V</i>	<i>4</i>	<i>12</i>
DA-20A14-1W-W	<i>zimny biały</i>	<i>220lm</i>	<i>30°/60°</i>	<i>Prąd 350mA</i>	<i>4</i>	<i>4</i>
DA-20A14-1W-M	<i>ciepły biały</i>	<i>180lm</i>	<i>30°/60°</i>	<i>12V</i>	<i>4</i>	<i>4</i>
DA-20A14-1W-W-12V	<i>zimny biały</i>	<i>220lm</i>	<i>30°/60°</i>	<i>Prąd 350mA</i>	<i>4</i>	<i>4</i>
DA-20A14-1W-M-12V	<i>ciepły biały</i>	<i>180lm</i>	<i>30°/60°</i>	<i>12V</i>	<i>4</i>	<i>4</i>

## LED-owe oświetlenie sufitowe:



**LED LIGHT WORLD**



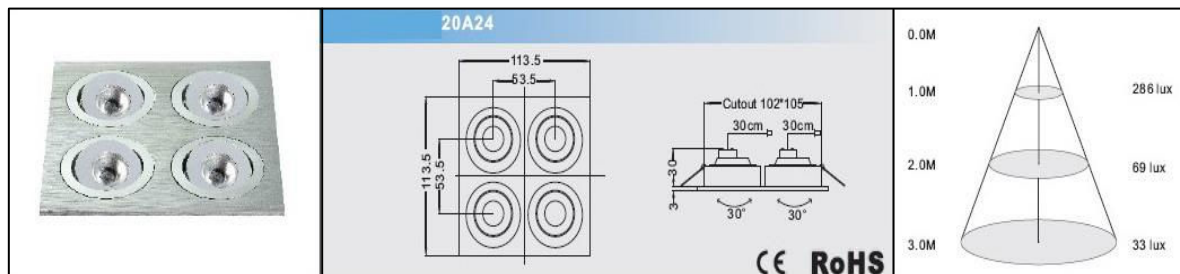
Produkt	Kolor światła	Strumień świetlny	Kąt wiązki	Napięcie	Ilość LED	Moc [W]
DA-20A15-C3W-W	<i>zimny biały</i>	<i>600lm</i>	<i>30°/60°</i>	<i>Prąd 700mA</i>	<i>5</i>	<i>15</i>
DA-20A15-C3W-M	<i>ciepły biały</i>	<i>500lm</i>	<i>30°/60°</i>	<i>12V</i>	<i>5</i>	<i>15</i>
DA-20A15-C3W-12V	<i>zimny biały</i>	<i>600lm</i>	<i>30°/60°</i>	<i>Prąd 700mA</i>	<i>5</i>	<i>15</i>
DA-20A15-C3W-12V	<i>ciepły biały</i>	<i>500lm</i>	<i>30°/60°</i>	<i>12V</i>	<i>5</i>	<i>15</i>
DA-20A15-1W-W	<i>zimny biały</i>	<i>275lm</i>	<i>30°/60°</i>	<i>Prąd 350mA</i>	<i>5</i>	<i>5</i>
DA-20A15-1W-M	<i>ciepły biały</i>	<i>225lm</i>	<i>30°/60°</i>	<i>12V</i>	<i>5</i>	<i>5</i>
DA-20A15-1W-W-12V	<i>zimny biały</i>	<i>275lm</i>	<i>30°/60°</i>	<i>Prąd 350mA</i>	<i>5</i>	<i>5</i>
DA-20A15-1W-M-12V	<i>ciepły biały</i>	<i>225lm</i>	<i>30°/60°</i>	<i>12V</i>	<i>5</i>	<i>5</i>



## LED-owe oświetlenie sufitowe:



**LED LIGHT WORLD**

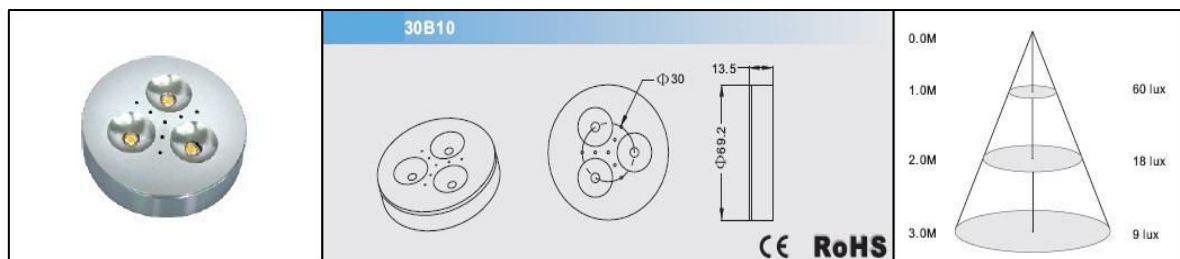


Produkt	Kolor światła	Strumień świetlny	Kąt wiązki	Napięcie	Ilość LED	Moc [W]
DA-20A24-C3W-W	<i>zimny biały</i>	<i>480lm</i>	<i>30°/60°</i>	<i>Prąd 700mA</i>	<i>4</i>	<i>12</i>
DA-20A24-C3W-M	<i>ciepły biały</i>	<i>400lm</i>	<i>30°/60°</i>	<i>12V</i>	<i>4</i>	<i>12</i>
DA-20A24-C3W-12V	<i>zimny biały</i>	<i>480lm</i>	<i>30°/60°</i>	<i>Prąd 700mA</i>	<i>4</i>	<i>12</i>
DA-20A24-C3W-12V	<i>ciepły biały</i>	<i>400lm</i>	<i>30°/60°</i>	<i>12V</i>	<i>4</i>	<i>12</i>
DA-20A24-1W-W	<i>zimny biały</i>	<i>220lm</i>	<i>30°/60°</i>	<i>Prąd 350mA</i>	<i>4</i>	<i>4</i>
DA-20A24-1W-M	<i>ciepły biały</i>	<i>180lm</i>	<i>30°/60°</i>	<i>12V</i>	<i>4</i>	<i>4</i>
DA-20A24-1W-W-12V	<i>zimny biały</i>	<i>220lm</i>	<i>30°/60°</i>	<i>Prąd 350mA</i>	<i>4</i>	<i>4</i>
DA-20A24-1W-M-12V	<i>ciepły biały</i>	<i>180lm</i>	<i>30°/60°</i>	<i>12V</i>	<i>4</i>	<i>4</i>

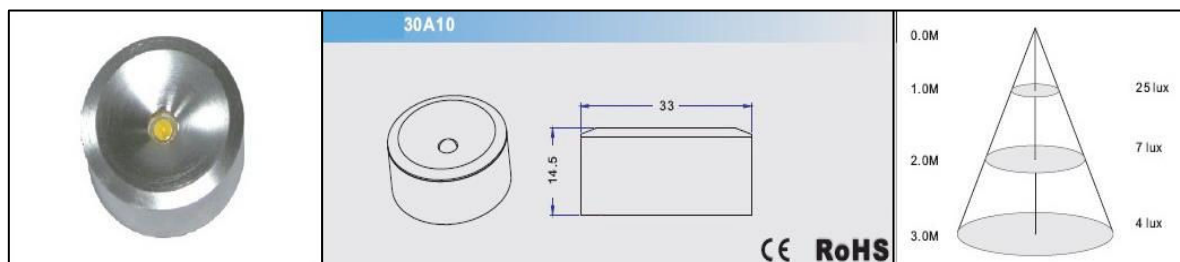
## LED-owe oświetlenie sufitowe:



**LED LIGHT WORLD**



Produkt	Kolor światła	Strumień świetlny	Kąt wiązki	Napięcie	Ilość LED	Moc [W]
DA-30B10-1W3-W-120°	<i>zimny biały</i>	165lm	120°	Prąd 350mA	3	3
DA-30B10-1W3-M-120°	<i>ciepły biały</i>	135lm	120°	Prąd 350mA	3	3
DA-30B10-1W3-W-120°-12V	<i>zimny biały</i>	165lm	120°	12V	3	3
DA-30B10-1W3-W-120°-12V	<i>ciepły biały</i>	135lm	120°	12V	3	3



Produkt	Kolor światła	Strumień świetlny	Kąt wiązki	Napięcie	Ilość LED	Moc [W]
DA-30A10-C1W-W-120°	<i>zimny biały</i>	80lm	120°	Prąd 350mA	1	1
DA-30A10-C1W-M-120°	<i>ciepły biały</i>	50lm	120°	12V	1	1
DA-30A10-C1W-120°-12V	<i>zimny biały</i>	80lm	120°	Prąd 350mA	1	1
DA-30A10-C1W-120°-12V	<i>ciepły biały</i>	50lm	120°	12V	1	1
DA-30A10-1W-W-120°	<i>zimny biały</i>	55lm	120°	Prąd 350mA	1	1
DA-30A10-1W-M-120°	<i>ciepły biały</i>	45lm	120°	12V	1	1
DA-30A10-1W-W-120°-12V	<i>zimny biały</i>	55lm	120°	Prąd 350mA	1	1
DA-30A10-1W-M-120°-12V	<i>ciepły biały</i>	45lm	120°	12V	1	1

**LED LIGHT WORLD**

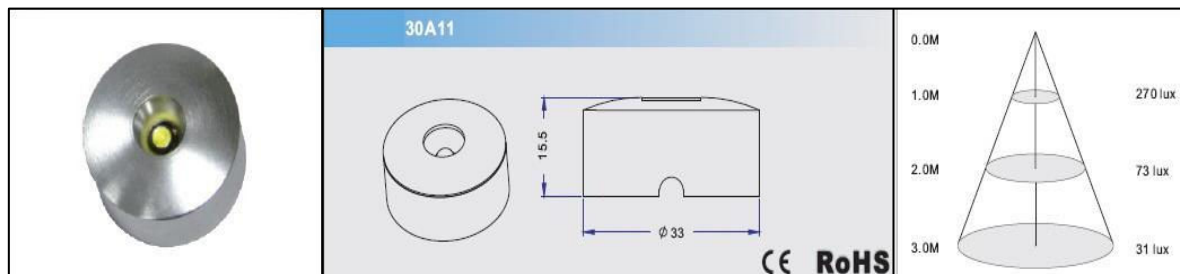
Tel kom: +48 695 765 250 lub +48 605 373 090

E-mail: [led\\_light\\_world@go2.pl](mailto:led_light_world@go2.pl), www: [www.led-light-world.com.pl](http://www.led-light-world.com.pl)

## LED-owe oświetlenie sufitowe:



**LED LIGHT WORLD**

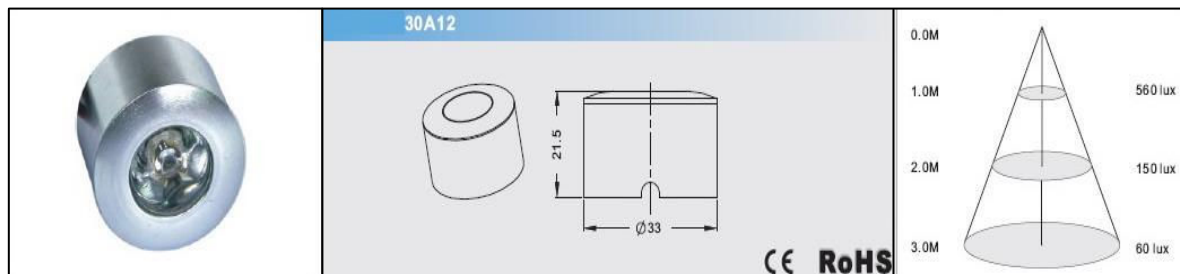


Produkt	Kolor światła	Strumień świetlny	Kąt wiązki	Napięcie	Ilość LED	Moc [W]
DA-30A11-C1W-W-60°	<i>zimny biały</i>	<i>75lm</i>	<i>60°</i>	<i>Prąd 350mA</i>	<i>1</i>	<i>1</i>
DA-30A11-C1W-M-60°	<i>ciepły biały</i>	<i>50lm</i>	<i>60°</i>	<i>12V</i>	<i>1</i>	<i>1</i>
DA-30A11-C1W-60°-12V	<i>zimny biały</i>	<i>75lm</i>	<i>60°</i>	<i>Prąd 350mA</i>	<i>1</i>	<i>1</i>
DA-30A11-C1W-60°-12V	<i>ciepły biały</i>	<i>50lm</i>	<i>60°</i>	<i>12V</i>	<i>1</i>	<i>1</i>
DA-30A11-1W-W-60°	<i>zimny biały</i>	<i>55lm</i>	<i>60°</i>	<i>Prąd 350mA</i>	<i>1</i>	<i>1</i>
DA-30A11-1W-M-60°	<i>ciepły biały</i>	<i>45lm</i>	<i>60°</i>	<i>12V</i>	<i>1</i>	<i>1</i>
DA-30A11-1W-W-60°-12V	<i>zimny biały</i>	<i>55lm</i>	<i>60°</i>	<i>Prąd 350mA</i>	<i>1</i>	<i>1</i>
DA-30A11-1W-M-60°-12V	<i>ciepły biały</i>	<i>45lm</i>	<i>60°</i>	<i>12V</i>	<i>1</i>	<i>1</i>

## LED-owe oświetlenie sufitowe:



**LED LIGHT WORLD**

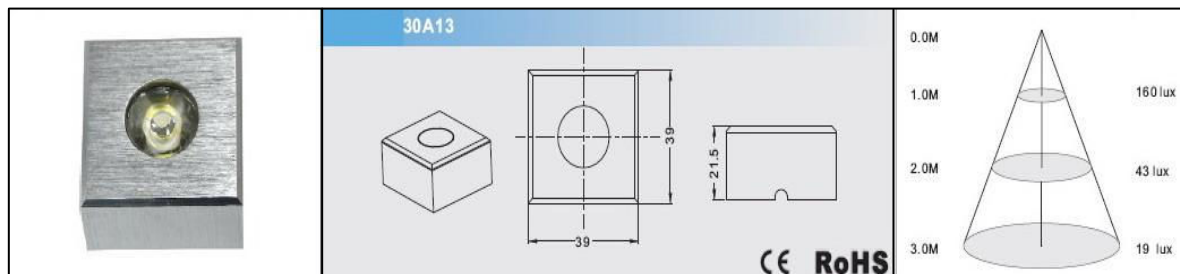


Produkt	Kolor światła	Strumień świetlny	Kąt wiązki	Napięcie	Ilość LED	Moc [W]
DA-30A12-C1W-W-30°	<i>zimny biały</i>	<i>80lm</i>	<i>30°/60°</i>	<i>Prąd 350mA</i>	<i>1</i>	<i>1</i>
DA-30A12-C1W-M-30°	<i>ciepły biały</i>	<i>50lm</i>	<i>30°/60°</i>	<i>12V</i>	<i>1</i>	<i>1</i>
DA-30A12-C1W-30°-12V	<i>zimny biały</i>	<i>80lm</i>	<i>30°/60°</i>	<i>Prąd 350mA</i>	<i>1</i>	<i>1</i>
DA-30A12-C1W-30°-12V	<i>ciepły biały</i>	<i>50lm</i>	<i>30°/60°</i>	<i>12V</i>	<i>1</i>	<i>1</i>
DA-30A12-1W-W-30°	<i>zimny biały</i>	<i>55lm</i>	<i>30°/60°</i>	<i>Prąd 350mA</i>	<i>1</i>	<i>1</i>
DA-30A12-1W-M-30°	<i>ciepły biały</i>	<i>45lm</i>	<i>30°/60°</i>	<i>12V</i>	<i>1</i>	<i>1</i>
DA-30A12-1W-W-30°-12V	<i>zimny biały</i>	<i>55lm</i>	<i>30°/60°</i>	<i>Prąd 350mA</i>	<i>1</i>	<i>1</i>
DA-30A12-1W-M-30°-12V	<i>ciepły biały</i>	<i>45lm</i>	<i>30°/60°</i>	<i>12V</i>	<i>1</i>	<i>1</i>

## LED-owe oświetlenie sufitowe:

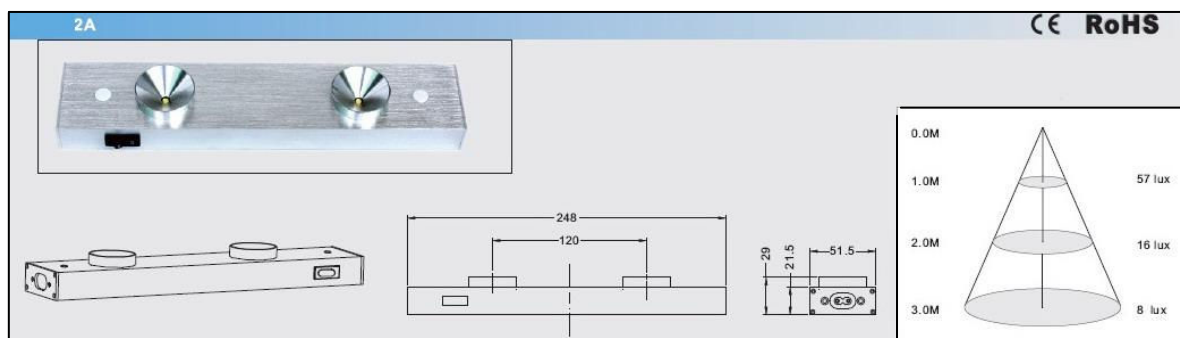


**LED LIGHT WORLD**



Produkt	Kolor światła	Strumień świetlny	Kąt wiązki	Napięcie	Ilość LED	Moc [W]
DA-30A13-C1W-W-30°	<i>zimny biały</i>	<i>80lm</i>	<i>30°/60°</i>	<i>Prąd 350mA</i>	<i>1</i>	<i>1</i>
DA-30A13-C1W-M-30°	<i>ciepły biały</i>	<i>50lm</i>	<i>30°/60°</i>	<i>12V</i>	<i>1</i>	<i>1</i>
DA-30A13-C1W-30°-12V	<i>zimny biały</i>	<i>80lm</i>	<i>30°/60°</i>	<i>Prąd 350mA</i>	<i>1</i>	<i>1</i>
DA-30A13-C1W-30°-12V	<i>ciepły biały</i>	<i>50lm</i>	<i>30°/60°</i>	<i>12V</i>	<i>1</i>	<i>1</i>
DA-30A13-1W-W-30°	<i>zimny biały</i>	<i>55lm</i>	<i>30°/60°</i>	<i>Prąd 350mA</i>	<i>1</i>	<i>1</i>
DA-30A13-1W-M-30°	<i>ciepły biały</i>	<i>45lm</i>	<i>30°/60°</i>	<i>12V</i>	<i>1</i>	<i>1</i>
DA-30A13-1W-W-30°-12V	<i>zimny biały</i>	<i>55lm</i>	<i>30°/60°</i>	<i>Prąd 350mA</i>	<i>1</i>	<i>1</i>
DA-30A13-1W-M-30°-12V	<i>ciepły biały</i>	<i>45lm</i>	<i>30°/60°</i>	<i>12V</i>	<i>1</i>	<i>1</i>

## LED-owe oświetlenie sufitowe:

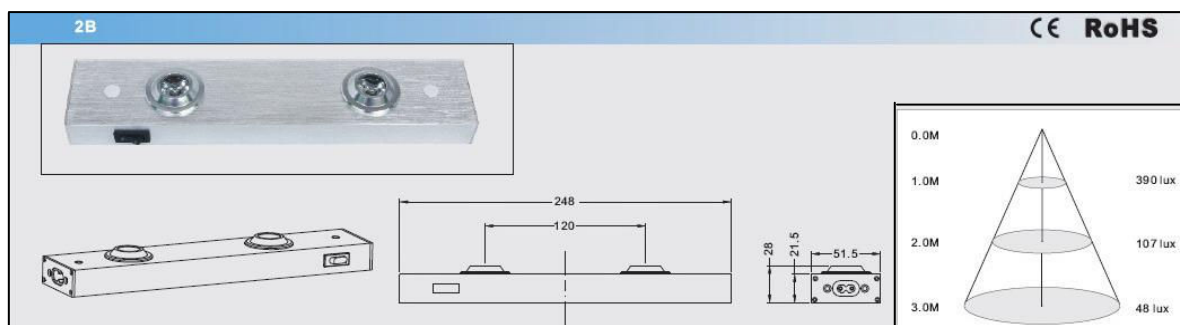


Produkt	Kolor światła	Strumień świetlny	Kąt wiązki	Napięcie	Ilość LED	Moc [W]
BD-2A-C3W-W-120°	<i>zimny biały</i>	<i>270lm</i>	<i>120°</i>	<i>180-230V</i>	<i>2</i>	<i>6</i>
BD-2A-C3W-M-120°	<i>ciepły biały</i>	<i>250lm</i>	<i>120°</i>	<i>180-230V</i>	<i>2</i>	<i>6</i>
BD-2A-1W-W-120°	<i>zimny biały</i>	<i>120lm</i>	<i>120°</i>	<i>110-240V</i>	<i>2</i>	<i>2</i>
BD-2A-1W-M-120°	<i>ciepły biały</i>	<i>100lm</i>	<i>120°</i>	<i>110-240V</i>	<i>2</i>	<i>2</i>

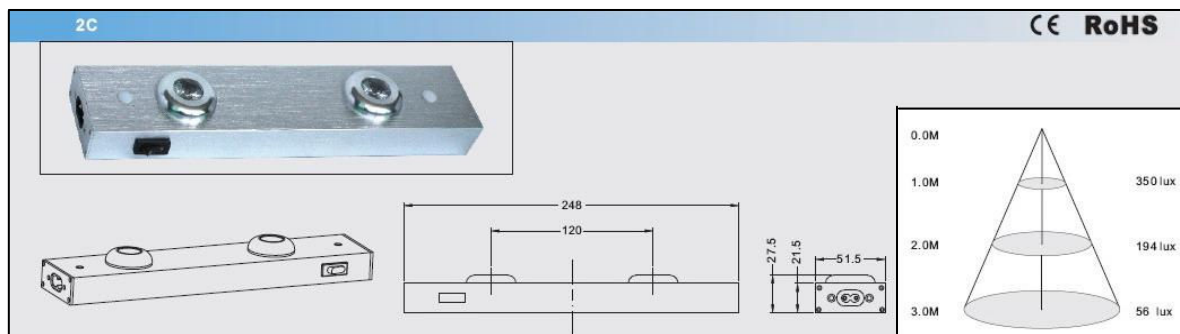
## LED-owe oświetlenie sufitowe:



**LED LIGHT WORLD**



Produkt	Kolor światła	Strumień świetlny	Kąt wiązki	Napięcie	Ilość LED	Moc [W]
BD-2B-C3W-W-30°	<i>zimny biały</i>	270lm	30°/60°	180-230V	2	6
BD-2B-C3W-M-30°	<i>ciepły biały</i>	250lm	30°/60°	180-230V	2	6
BD-2B-1W-W-30°	<i>zimny biały</i>	120lm	30°/60°	110-240V	2	2
BD-2B-1W-W-30°	<i>ciepły biały</i>	100lm	30°/60°	110-240V	2	2



Produkt	Kolor światła	Strumień świetlny	Kąt wiązki	Napięcie	Ilość LED	Moc [W]
BD-2C-C3W-W-30°	<i>zimny biały</i>	270lm	120°	180-230V	2	6
BD-2C-C3W-M-30°	<i>ciepły biały</i>	250lm	120°	180-230V	2	6
BD-2C-1W-W-30°	<i>zimny biały</i>	120lm	120°	110-240V	2	2
BD-2C-1W-W-30°	<i>ciepły biały</i>	100lm	120°	110-240V	2	2

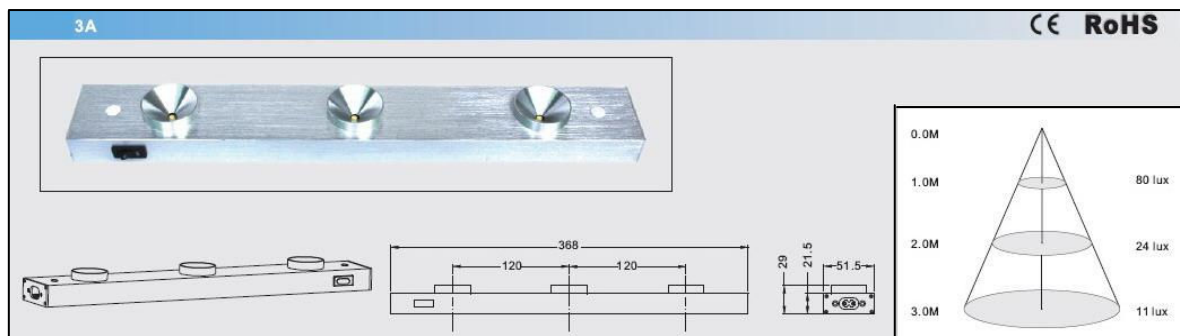
**LED LIGHT WORLD**

Tel kom: +48 695 765 250 lub +48 605 373 090

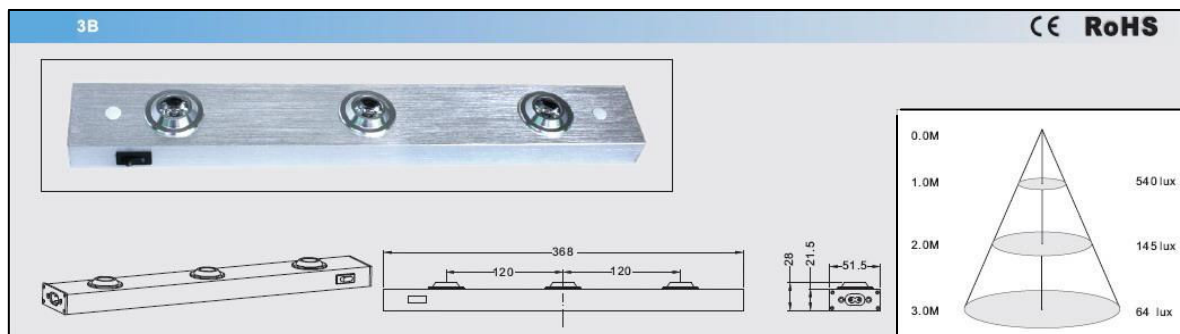
E-mail: [led\\_light\\_world@go2.pl](mailto:led_light_world@go2.pl), www: [www.led-light-world.com.pl](http://www.led-light-world.com.pl)



## LED-owe oświetlenie sufitowe:



Produkt	Kolor światła	Strumień świetlny	Kąt wiązki	Napięcie	Ilość LED	Moc [W]
BD-3A-C3W-W-120°	<i>zimny biały</i>	405lm	120°	180-230V	3	9
BD-3A-C3W-M-120°	<i>ciepły biały</i>	345lm	120°	180-230V	3	9
BD-3A-1W-W-120°	<i>zimny biały</i>	180lm	120°	110-240V	3	3
BD-3A-1W-W-120°	<i>ciepły biały</i>	150lm	120°	110-240V	3	3

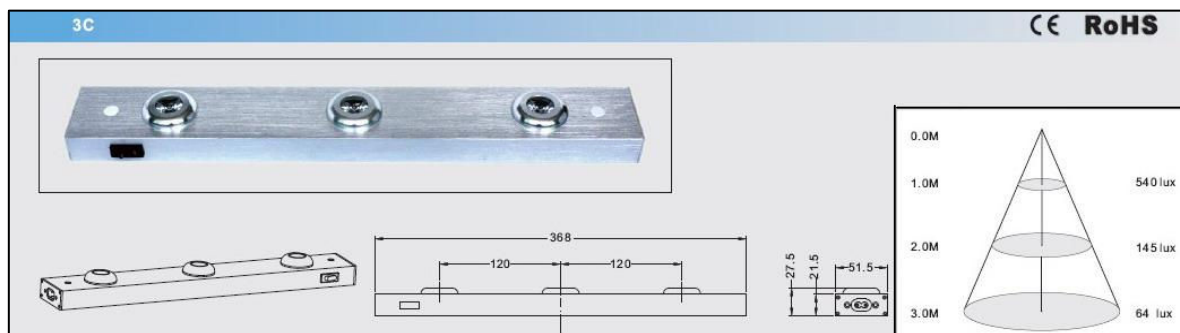


Produkt	Kolor światła	Strumień świetlny	Kąt wiązki	Napięcie	Ilość LED	Moc [W]
BD-3B-C3W-W-30°	<i>zimny biały</i>	405lm	30°/60°	180-230V	3	9
BD-3B-C3W-M-30°	<i>ciepły biały</i>	345lm	30°/60°	180-230V	3	9
BD-3B-1W-W-30°	<i>zimny biały</i>	180lm	30°/60°	110-240V	3	3
BD-3B-1W-W-30°	<i>ciepły biały</i>	150lm	30°/60°	110-240V	3	3

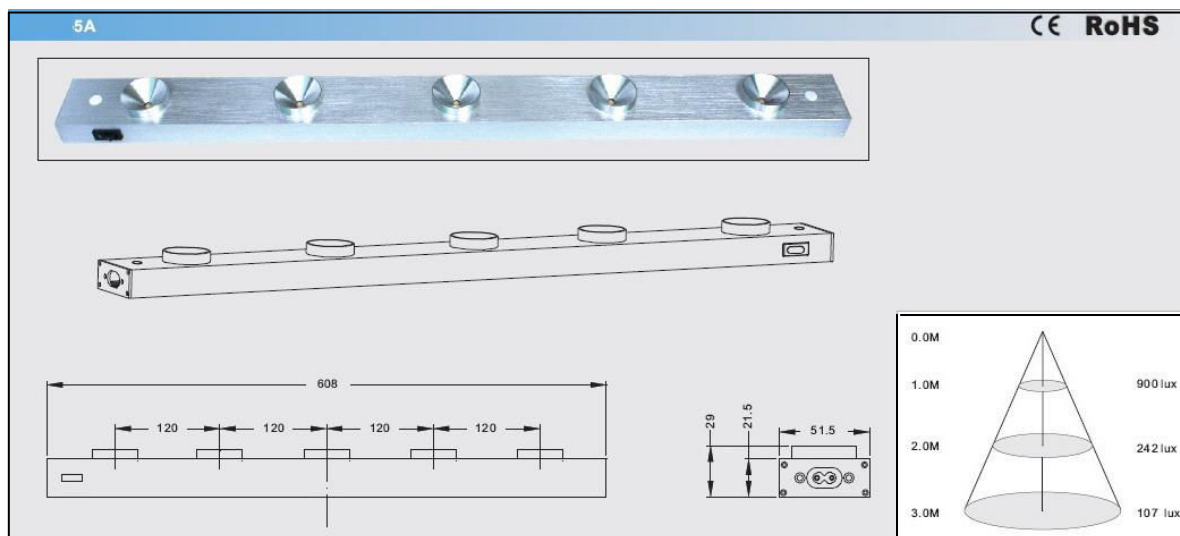




## LED-owe oświetlenie sufitowe:



Produkt	Kolor światła	Strumień świetlny	Kąt wiązki	Napięcie	Ilość LED	Moc [W]
BD-3C-C3W-W-120°	<i>zimny biały</i>	405lm	30°/60°	180-230V	3	9
BD-3C-C3W-M-120°	<i>ciepły biały</i>	345lm	30°/60°	180-230V	3	9
BD-3C-1W-W-120°	<i>zimny biały</i>	180lm	30°/60°	110-240V	3	3
BD-3C-1W-W-120°	<i>ciepły biały</i>	150lm	30°/60°	110-240V	3	3

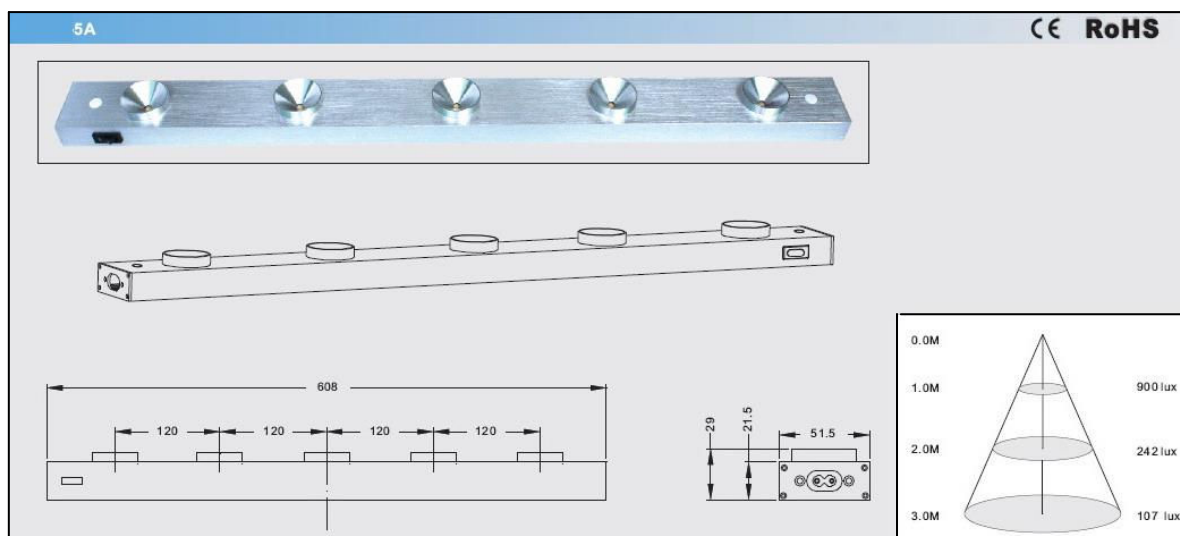


Produkt	Kolor światła	Strumień świetlny	Kąt wiązki	Napięcie	Ilość LED	Moc [W]
BD-5A-C3W-W-30°	<i>zimny biały</i>	675lm	30°/60°	180-230V	5	15
BD-5A-C3W-M-30°	<i>ciepły biały</i>	575lm	30°/60°	180-230V	5	15
BD-5A-1W-W-30°	<i>zimny biały</i>	300lm	30°/60°	110-240V	5	5
BD-5A-1W-W-30°	<i>ciepły biały</i>	250lm	30°/60°	110-240V	5	5

## LED-owe oświetlenie sufitowe:



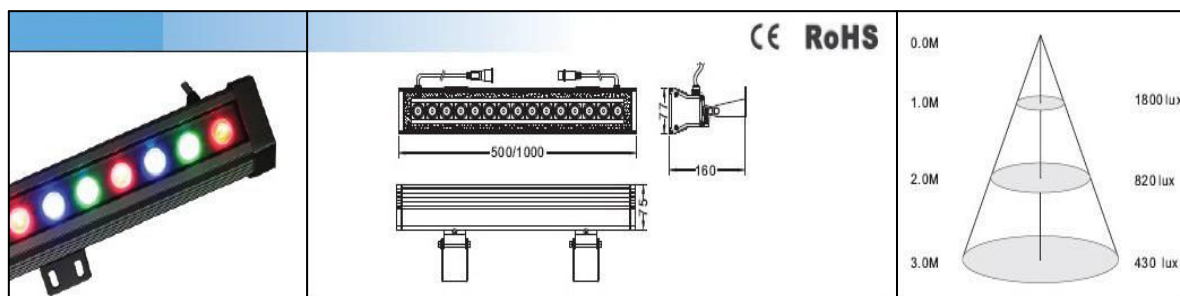
**LED LIGHT WORLD**



Produkt	Kolor światła	Strumień świetlny	Kąt wiązki	Napięcie	Ilość LED	Moc [W]
BD-5B-C3W-W-30°	<i>zimny biały</i>	<i>675lm</i>	<i>30°/60°</i>	<i>180-230V</i>	<i>5</i>	<i>15</i>
BD-5B-C3W-M-30°	<i>ciepły biały</i>	<i>575lm</i>	<i>30°/60°</i>	<i>180-230V</i>	<i>5</i>	<i>15</i>
BD-5B-1W-W-30°	<i>zimny biały</i>	<i>300lm</i>	<i>30°/60°</i>	<i>110-240V</i>	<i>5</i>	<i>5</i>
BD-5B-1W-W-30°	<i>ciepły biały</i>	<i>250lm</i>	<i>30°/60°</i>	<i>110-240V</i>	<i>5</i>	<i>5</i>



## LED-owe podświetlenie budynków:

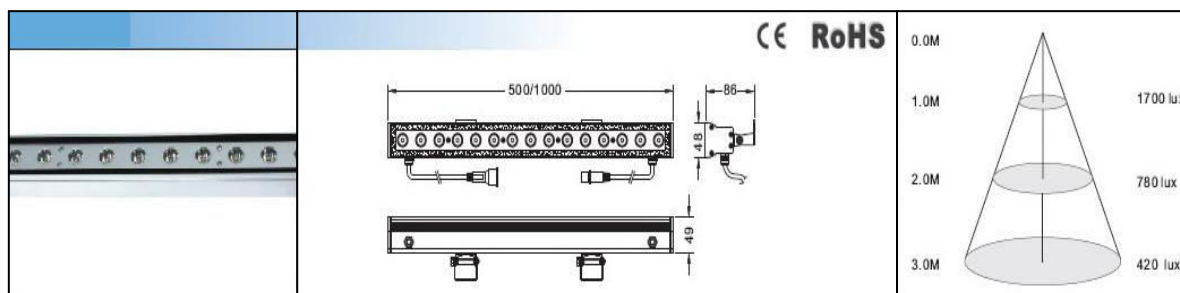


Produkt	Kolor światła	Strumień świetlny	Kąt wiązki	Napięcie	Ilość LED	Moc [W]
WB-15W	<i>zimny biały</i>	<i>827lm</i>	<i>15°/30°</i>	<i>24V / 240V</i>	-	<i>15</i>
WB-15M	<i>ciepły biały</i>	<i>675lm</i>	<i>15°/30°</i>	<i>24V / 240V</i>	-	<i>15</i>
WB-15RGB-24V	<i>różne kolory</i>	-	<i>15°/30°</i>	<i>24V</i>	-	<i>15</i>
WB-30W	<i>zimny biały</i>	<i>1650lm</i>	<i>15°/30°</i>	<i>24V / 240V</i>	-	<i>30</i>
WB-30M	<i>ciepły biały</i>	<i>1350lm</i>	<i>15°/30°</i>	<i>24V / 240V</i>	-	<i>30</i>
WB-30RGB-24V	<i>różne kolory</i>	-	<i>15°/30°</i>	<i>24V</i>	-	<i>30</i>

## LED-owe podświetlenie budynków:



**LED LIGHT WORLD**



Produkt	Kolor światła	Strumień świetlny	Kąt wiązki	Napięcie	Moc [W]	Uwagi:
WA-15W-24V	<i>zimny biały</i>	<i>825lm</i>	<i>15°</i>	<i>24V</i>	<i>15</i>	<i>Wybór różnych kolorów, możliwość zamówienia światła o kącie świecenia 30°</i>
WA-15M-24V	<i>ciepły biały</i>	<i>675lm</i>	<i>15°</i>	<i>24V</i>	<i>15</i>	
WA-30W-24V	<i>zimny biały</i>	<i>1650lm</i>	<i>15°</i>	<i>24V</i>	<i>30</i>	
WA-30M-24V	<i>ciepły biały</i>	<i>1350lm</i>	<i>15°</i>	<i>24V</i>	<i>30</i>	

**LED LIGHT WORLD**

Tel kom: +48 695 765 250 lub +48 605 373 090

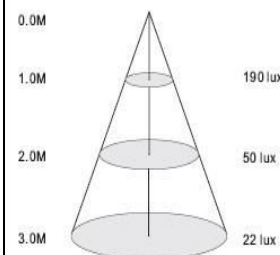
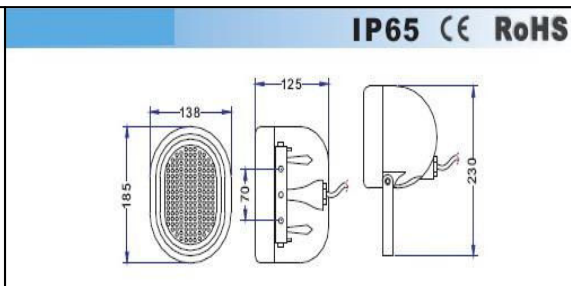
E-mail: [led\\_light\\_world@go2.pl](mailto:led_light_world@go2.pl), www: [www.led-light-world.com.pl](http://www.led-light-world.com.pl)

## LED-owe podświetlenie budynków:



**LED LIGHT WORLD**

Produkt	Kolor światła	Strumień świetlny	Kąt wiązki	Napięcie	Moc [W]	Uwagi:
LP-1W	<i>zimny biały</i>	<i>288lm</i>	<i>120°</i>	<i>100-240V</i>	<i>7</i>	<i>Wybór różnych kolorów, możliwość zamówienia światła o kącie świecenia 30°</i>
LP-1M	<i>ciepły biały</i>	<i>252lm</i>	<i>120°</i>	<i>100-240V</i>	<i>7</i>	
LP-1RGB	<i>różne kolory</i>	-	<i>120°</i>	<i>100-240V</i>	<i>7</i>	
LP-2W	<i>zimny biały</i>	<i>672lm</i>	<i>120°</i>	<i>100-240V</i>	<i>17</i>	
LP-2M	<i>ciepły biały</i>	<i>588lm</i>	<i>120°</i>	<i>100-240V</i>	<i>17</i>	
LP-2RGB	<i>różne kolory</i>	-	<i>120°</i>	<i>100-240V</i>	<i>17</i>	



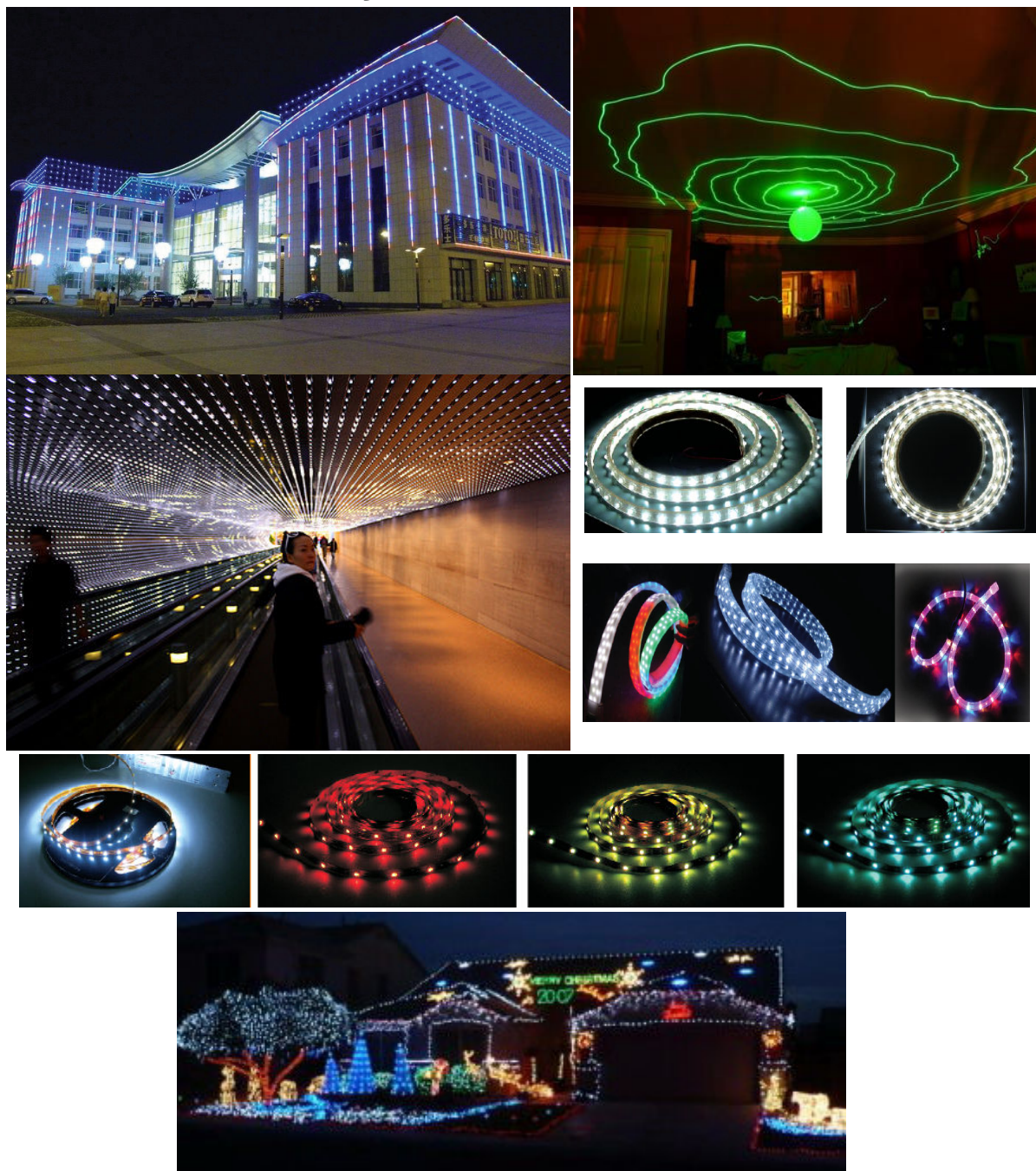
**LED LIGHT WORLD**

Tel kom: +48 695 765 250 lub +48 605 373 090

E-mail: [led\\_light\\_world@go2.pl](mailto:led_light_world@go2.pl), www: [www.led-light-world.com.pl](http://www.led-light-world.com.pl)



## LED-owe taśmy oświetleniowe:



Zaletą LED-owych taśm oświetleniowych jest to, że pozwalają na formowanie dowolnych kształtów podczas ozdabiania pomieszczeń i przedmiotów a jednocześnie nadają barw i kolorów.

Na życzenie klienta jesteśmy w stanie dostarczyć niemal każdego koloru taśmy, o różnych wymiarach (długości, szerokości).



## ***Akcesoria instalacji oświetleniowej:***

W ofercie firmy LED LIGHT WORLD znajdziecie Drodzy Państwo następujące akcesoria:

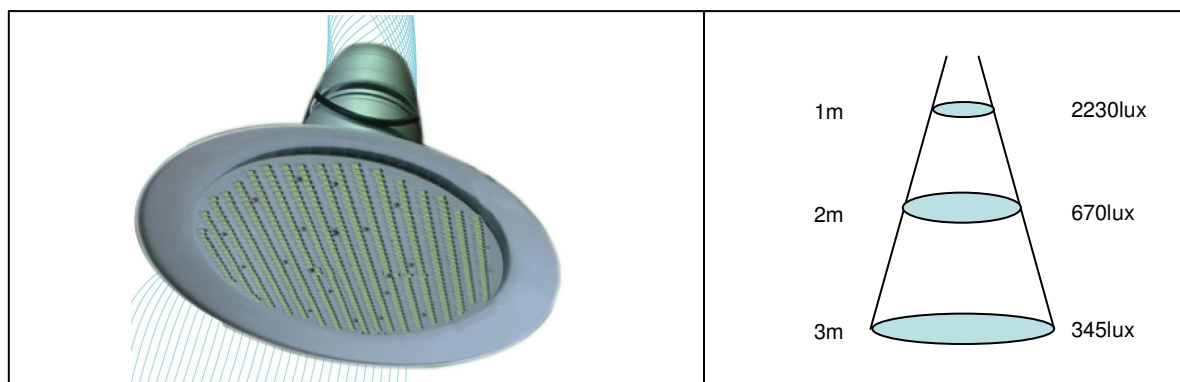
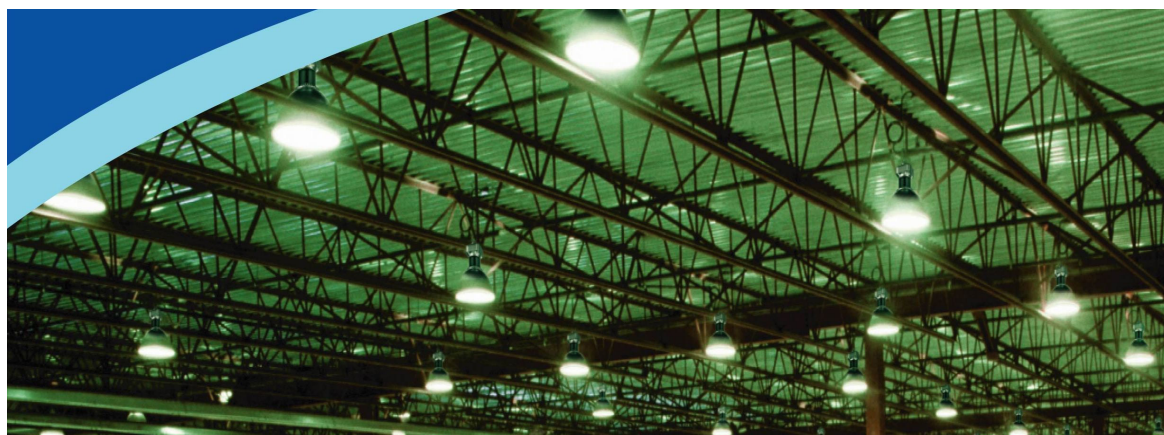
- sterowniki prądu stałego,
- kontrolery kolorów do podświetlania budynków oraz taśm oświetleniowych,
- transformatory do przetwarzania prądu 220V na 12V/24V,
- zasilacze energetyczne.

Oferta naszej firmy jest bardzo bogata więc w przypadku zainteresowania w/w akcesoriami oferta będzie dobrana pod konkretny przykład i wymogi.





## NOWE PRODUKTY LED-owe :



Produkt	Kolor światła	Strumień świetlny	Kąt wiązki	Napięcie	Ilość LED	Moc [W]
HBL-36W	<i>zimny biały</i>	<i>2995lm</i>	<i>60°/120°</i>	<i>AC100-140V/ 200-265V</i>	<i>3528</i>	<i>36</i>
HBL-36W	<i>ciepły biały</i>	<i>2900lm</i>	<i>60°/120°</i>	<i>AC100-140V/ 200-265V</i>	<i>3528</i>	<i>36</i>
HBL-100W	<i>zimny biały</i>	<i>7950lm</i>	<i>60°/120°</i>	<i>AC100-140V/ 200-265V</i>	<i>5050</i>	<i>100</i>
HBL-100W	<i>ciepły biały</i>	<i>7900lm</i>	<i>60°/120°</i>	<i>AC100-140V/ 200-265V</i>	<i>5050</i>	<i>100</i>





## NOWE PRODUKTY LED-owe :



Różne gwinty – E27, E26, E14

Do zastosowania na dworze – temperatura, w której pracują bez problemów od **-20 °C do +50 °C**

Produkt	Kolor światła	Strumień świetlny	Kąt wiązki	Napięcie	Ilość LED	Moc [W]
W6W-E27/E26/E14	<i>zimny biały</i>	<i>490-510lm</i>	<i>360°</i>	AC220V,47~63Hz	40	6
W6M-E27/E26/E14	<i>ciepły biały</i>	<i>460-480lm</i>	<i>360°</i>	AC220V,47~63Hz	40	6



**!!! Większa moc świecenia !!!**

**18W → 540-660lm**

Produkt	Kolor światła	Strumień świetlny	Kąt wiązki	Napięcie	Ilość LED	Moc [W]
PAR38-E27-2W9-W-30°/60°	<i>zimny biały</i>	<i>660lm</i>	<i>30° / 60°</i>	AC220V,47~63Hz	18	18
PAR38-E27-2W9-M-30°/60°	<i>ciepły biały</i>	<i>540lm</i>	<i>30° / 60°</i>	AC220V,47~63Hz	18	18



## NOWE PRODUKTY LED-owe :



**!!! Większa moc świecenia !!!**

**24W → 720–880lm**

Produkt	Kolor światła	Strumień świetlny	Kąt wiązki	Napięcie	Ilość LED	Moc [W]
PA38-E27-C2W12-W-30°/60°	<i>zimny biały</i>	<i>880lm</i>	<i>30° / 60°</i>	AC220V	24	24
PA38-E27-C2W12-M-30°/60°	<i>ciepły biały</i>	<i>720lm</i>	<i>30° / 60°</i>	AC220V	24	24



**!!! Większa moc świecenia !!!**

**14W → 420–510lm**

Produkt	Kolor światła	Strumień świetlny	Kąt wiązki	Napięcie	Ilość LED	Moc [W]
PA38-E27-C2W7-W-30°/60°	<i>zimny biały</i>	<i>510lm</i>	<i>30° / 60°</i>	AC220V	14	14
PA38-E27-C2W7-M-30°/60°	<i>ciepły biały</i>	<i>420lm</i>	<i>30° / 60°</i>	AC220V	14	14



## Oświetlenie uliczne:

W ofercie Naszej Firmy od marca 2010r znajdziecie Państwo również oświetlenie uliczne. Jest to najnowocześniejsza technologia, która pozwala obniżyć koszty eksploatacji niemal do „zera”. Podczas dnia wykorzystuje się zasoby energii słonecznej w celu naładowania akumulatorów dzięki czemu uzyskujemy światło w nocy praktycznie bez kosztowo. Jest to wspaniałe rozwiązanie dla miast i wsi w Polsce, ponieważ pozwoli na uzyskanie oszczędności a do tego jest to rozwiązanie proekologiczne.

