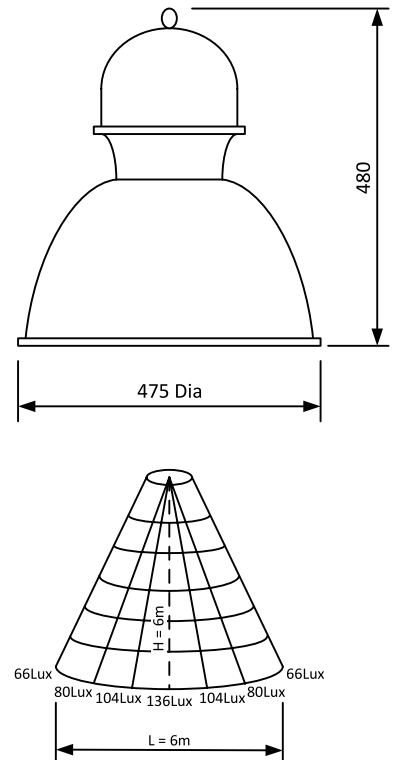


Oprawa LED SP-7006



Specyfikacja techniczna



- Zastosowanie** Magazyny, Składy, Fabryki, Hale, Markety
- Materiał** Stop aluminium i hartowane szkło, powierzchnia malowana proszkowo
- Wersja standardowa**
 - Kąt rozsyłu 130°
 - Biała zimna 5000-6000K
 - 90-260 V/AC
- Wersja opcjonalna**
 - Kąt rozsyłu 170°
 - Kąt rozsyłu 80°
 - Kąt rozsyłu 40°
 - Biała ciepła 3000-4000K
 - 12/24V DC

Wydajność*	
Tradycyjne źródło światła 300W	
ENERGIA	1.350 kWh
CO2	1,3 tony
KOSZT	742 PLN
Zamiennik 100W LED	
ENERGIA	450 kWh
CO2	0.43 tony
KOSZT	247 PLN

* Odniesienie do określonych danych

Model	Napięcie zasilania (V/AC)	Moc (W)	Strumień świetlny (lm)	Barwa światła (K)	Współczynnik oddawania barw (Ra)
SP-7006	90-260	80	6400	5000-6000	80
	90-260	100	8000	5000-6000	80
	90-260	120	9600	5000-6000	80

Notaprawna:
Solar Solution Sp.j. zastrzega sobie prawo do wprowadzania zmian w całości lub w części informacji zawartych w niniejszym dokumencie w dowolnym czasie bez uprzedzenia. Gwarancje dotyczące produktów Solar Solution Sp.j. są zawarte wyłącznie w dokumentach dostarczanych wraz z tymi produktami. Firma Solar Solution Sp.j. nie ponosi odpowiedzialności za jakiegokolwiek błędy techniczne lub redakcyjne, które może zawierać niniejszy dokument.

Dane firmy:
Solar Solution Sp.j.
ul. Żarska
68-100 Żagań; POLAND
tel. 68 477 29 66

e-mail: info@solar-solution.pl
www.solar-solution.pl
skype: solar-solution

Wydajność*

Tradycyjne źródło światła 90W

ENERGIA	405 kWh
CO2	0,39 tony
KOSZT	223 PLN

Zamiennik 20W LED

ENERGIA	90 kWh
CO2	0,09 tony
KOSZT	49 PLN

* Odniesienie do określonych danych

Wydajność:

Wartości w tabeli przedstawiają potencjalne oszczędności oraz redukcję CO2 w okresie 12 miesięcy w wyniku zastosowania źródła LED jako zamiennika tradycyjnych lamp sodowych i opierają się na następujących założeniach. Wytworzenie 1kWh w warunkach polskich wiąże się z emisją 0,96kg dwutlenku węgla do atmosfery, średni koszt 1kWh w Polsce wynosi 0,55 zł. Średni czas świecenia lamp w ciągu roku to 4500h.

Lokalizacja	Godziny/Rok
Lampy uliczne	4,500
Plac parkingowy	5,500
Biuro	3,000
Fabryki/Magazyny	5,000
Hale wystawowe/Muzea	5,500

Symbole

	Zgodność z dyrektywą RoHS
	Certyfikat CE
	Nadaje się do recyklingu
	Klasa ochrony elektrycznej
	Klasa izolacji elektrycznej
	Stopień ochrony (patrz dane w tabeli obok)
	Częstotliwość napięcia wejściowego

Pierwszy znak: zabezpieczenie przed ciałami stałymi (zgodnie z PN-EN 60529:2003):

- 0 brak ochrony
- 1 ochrona przed ciałami o wielkości ponad 50mm (przypadkowy dotyk dłonią)
- 2 ochrona przed ciałami o wielkości ponad 12,5mm (przypadkowy dotyk palcem)
- 3 ochrona przed ciałami o wielkości ponad 2,5mm (przypadkowy dotyk drutem lub wkrętakiem)
- 4 ochrona przed ciałami o wielkości ponad 1mm (cieńkie narzędzie, cienki przewód)
- 5 ochrona przed wnikaniem pyłu w ilościach nie zakłócających pracy urządzenia
- 6 całkowita ochrona przed wnikaniem pyłu

Drugi znak: zabezpieczenie przed wnikaniem wody (zgodnie z PN-EN 60529:2003):

- 0 brak ochrony
- 1 ochrona przed kroplami wody spadającymi pionowo (z kondensacji)
- 2 ochrona przed kroplami wody padającymi na obudowę pod kątem 15° względem położenia normalnego
- 3 ochrona przed kroplami padającymi pod kątem 60° od pionu
- 4 ochrona przed kroplami padającymi pod dowolnym kątem, ze wszystkich stron (deszcz)
- 5 ochrona przed strumieniem wody
- 6 ochrona przed silnymi strumieniami wody lub zalewaniem falą z dowolnego kierunku
- 7 ochrona przed zalaniem przy zanurzeniu na taką głębokość, aby dolna powierzchnia obudowy znajdowała się 1m pod wodą a górna nie mniej niż 0,15m w czasie 30 min
- 8 ochrona przed zalaniem przy ciągłym zanurzeniu i zwiększonym ciśnieniu wody (1m głębokości)
- 9 ochrona przed laniem strugą wody pod ciśnieniem (80-100 barów, o temperaturze do +80 °C) zgodnie z normą DIN 40050

	Napięcie zasilania 90-260V AC		Temperatura barwowa 3000-4000K biała ciepła		Dane ramienia oprawy 60/48mm
	Napięcie zasilania 12/24V DC		Model barw RGB		Dane ramienia oprawy 60mm
	Kąt rozsyłu 170°		Średnica mocowania oprawy 60mm		
	Temperatura barwowa 5000-6000K biała zimna		Średnica mocowania oprawy 48mm		

Notaprawna:

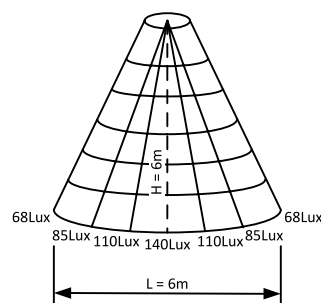
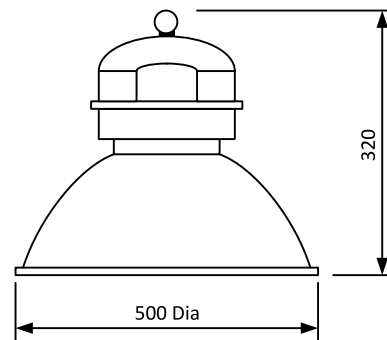
Solar Solution Sp.j. zastrzega sobie prawo do wprowadzania zmian w całości lub w części informacji zawartych w niniejszym dokumencie w dowolnym czasie bez uprzedzenia. Gwarancje dotyczące produktów Solar Solution Sp.j. są zawarte wyłącznie w dokumentach dostarczanych wraz z tymi produktami. Firma Solar Solution Sp.j. nie ponosi odpowiedzialności za jakiegokolwiek błędy techniczne lub redakcyjne, które może zawierać niniejszy dokument.

Dane firmy:

Solar Solution Sp.j.
ul. Żarska
68-100 Żagań; POLAND
tel. 68 477 29 66

e-mail: info@solar-solution.pl
www.solar-solution.pl
skype: solar-solution

Oprawa LED SP-7007



Specyfikacja techniczna

RoHS

CE



Class II

IP 65

50Hz / 60Hz

- Zastosowanie** Magazyny, Składy, Fabryki, Hale, Markety
- Materiał** Stop aluminium i hartowane szkło, powierzchnia malowana proszkowo

Wersja standardowa

- Kąt rozsyłu 130°
- Biała zimna 5000-6000K
- 90-260 V/AC

Wersja opcjonalna

- Kąt rozsyłu 170°
- Kąt rozsyłu 80°
- Kąt rozsyłu 40°
- Biała ciepła 3000-4000K
- 12/24V DC

Wydajność*

Tradycyjne źródło światła 300W

ENERGIA	1.350 kWh
CO ₂	1,3 tony
KOSZT	742 PLN

Zamiennik 100W LED

ENERGIA	450 kWh
CO ₂	0.43 tony
KOSZT	247 PLN

* Odniesienie do określonych danych

Model	Napięcie zasilania (V/AC)	Moc (W)	Strumień świetlny (lm)	Barwa światła (K)	Współczynnik oddawania barw (Ra)
SP-7007	90-260	80	6400	5000-6000	80
	90-260	100	8000	5000-6000	80
	90-260	120	9600	5000-6000	80

Notaprawna:

Solar Solution Sp.j. zastrzega sobie prawo do wprowadzania zmian w całości lub w części informacji zawartych w niniejszym dokumencie w dowolnym czasie bez uprzedzenia. Gwarancje dotyczące produktów Solar Solution Sp.j. są zawarte wyłącznie w dokumentach dostarczanych wraz z tymi produktami. Firma Solar Solution Sp.j. nie ponosi odpowiedzialności za jakiegokolwiek błędy techniczne lub redakcyjne, które może zawierać niniejszy dokument.

Dane firmy:

Solar Solution Sp.j.
ul. Żarska
68-100 Żagań; POLAND
tel. 68 477 29 66

e-mail: info@solar-solution.pl
www.solar-solution.pl
skype: solar-solution

Wydajność*

Tradycyjne źródło światła 90W

ENERGIA	405 kWh
CO2	0,39 tony
KOSZT	223 PLN

Zamiennik 20W LED

ENERGIA	90 kWh
CO2	0,09 tony
KOSZT	49 PLN

* Odniesienie do określonych danych

Wydajność:

Wartości w tabeli przedstawiają potencjalne oszczędności oraz redukcję CO2 w okresie 12 miesięcy w wyniku zastosowania źródła LED jako zamiennika tradycyjnych lamp sodowych i opierają się na następujących założeniach. Wytworzenie 1kWh w warunkach polskich wiąże się z emisją 0,96kg dwutlenku węgla do atmosfery, średni koszt 1kWh w Polsce wynosi 0,55 zł. Średni czas świecenia lamp w ciągu roku to 4500h.

Lokalizacja	Godziny/Rok
Lampy uliczne	4,500
Plac parkingowy	5,500
Biuro	3,000
Fabryki/Magazyny	5,000
Hale wystawowe/Muzea	5,500

Symbole

	Zgodność z dyrektywą RoHS
	Certyfikat CE
	Nadaje się do recyklingu
	Klasa ochrony elektrycznej
	Klasa izolacji elektrycznej
	Stopień ochrony (patrz dane w tabeli obok)
	Częstotliwość napięcia wejściowego

Pierwszy znak: zabezpieczenie przed ciałami stałymi (zgodnie z PN-EN 60529:2003):

- 0 brak ochrony
- 1 ochrona przed ciałami o wielkości ponad 50mm (przypadkowy dotyk dłonią)
- 2 ochrona przed ciałami o wielkości ponad 12,5mm (przypadkowy dotyk palcem)
- 3 ochrona przed ciałami o wielkości ponad 2,5mm (przypadkowy dotyk drutem lub wkrętakiem)
- 4 ochrona przed ciałami o wielkości ponad 1mm (cieńkie narzędzie, cienki przewód)
- 5 ochrona przed wnikaniem pyłu w ilościach nie zakłócających pracy urządzenia
- 6 całkowita ochrona przed wnikaniem pyłu

Drugi znak: zabezpieczenie przed wnikaniem wody (zgodnie z PN-EN 60529:2003):

- 0 brak ochrony
- 1 ochrona przed kroplami wody spadającymi pionowo (z kondensacji)
- 2 ochrona przed kroplami wody padającymi na obudowę pod kątem 15° względem położenia normalnego
- 3 ochrona przed kroplami padającymi pod kątem 60° od pionu
- 4 ochrona przed kroplami padającymi pod dowolnym kątem, ze wszystkich stron (deszcz)
- 5 ochrona przed strumieniem wody
- 6 ochrona przed silnymi strumieniami wody lub zalewaniem falą z dowolnego kierunku
- 7 ochrona przed zalaniem przy zanurzeniu na taką głębokość, aby dolna powierzchnia obudowy znajdowała się 1m pod wodą a górna nie mniej niż 0,15m w czasie 30 min
- 8 ochrona przed zalaniem przy ciągłym zanurzeniu i zwiększonym ciśnieniu wody (1m głębokości)
- 9 ochrona przed laniem strugą wody pod ciśnieniem (80-100 barów, o temperaturze do +80 °C) zgodnie z normą DIN 40050

	Napięcie zasilania 90-260V AC		Temperatura barwowa 3000-4000K biała ciepła		Dane ramienia oprawy 60/48mm
	Napięcie zasilania 12/24V DC		Model barw RGB		Dane ramienia oprawy 60mm
	Kąt rozsyłu 170°		Średnica mocowania oprawy 60mm		
	Temperatura barwowa 5000-6000K biała zimna		Średnica mocowania oprawy 48mm		

Notaprawna:

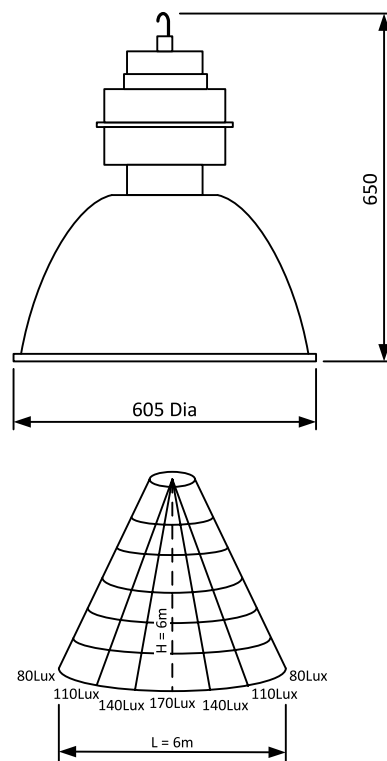
Solar Solution Sp.j. zastrzega sobie prawo do wprowadzania zmian w całości lub w części informacji zawartych w niniejszym dokumencie w dowolnym czasie bez uprzedzenia. Gwarancje dotyczące produktów Solar Solution Sp.j. są zawarte wyłącznie w dokumentach dostarczanych wraz z tymi produktami. Firma Solar Solution Sp.j. nie ponosi odpowiedzialności za jakiegokolwiek błędy techniczne lub redakcyjne, które może zawierać niniejszy dokument.

Dane firmy:

Solar Solution Sp.j.
ul. Żarska
68-100 Żagań; POLAND
tel. 68 477 29 66

e-mail: info@solar-solution.pl
www.solar-solution.pl
skype: solar-solution

Oprawa LED SP-7081



Specyfikacja techniczna

RoHS

CE



Class II

IP 65

50Hz / 60Hz

- Zastosowanie** Magazyny, Składy, Fabryki, Hale, Markety
- Materiał** Stop aluminium i hartowane szkło, powierzchnia malowana proszkowo

Wersja standardowa

- Kąt rozsyłu 170°
- Biała zimna 5000-6000K
- 90-260 V/AC

Wersja opcjonalna

- Kąt rozsyłu 130°
- Kąt rozsyłu 80°
- Kąt rozsyłu 40°
- Biała ciepła 3000-4000K
- 12/24V DC

Wydajność*

Tradycyjne źródło światła 400W

ENERGIA	1.800 kWh
CO ₂	1,73 tony
KOSZT	990 PLN

Zamiennik 150W LED

ENERGIA	675 kWh
CO ₂	0.65 tony
KOSZT	371 PLN

* Odniesienie do określonych danych

Model	Napięcie zasilania (V/AC)	Moc (W)	Strumień świetlny (lm)	Barwa światła (K)	Współczynnik oddawania barw (Ra)
SP-7081	90-260	150	12000	5000-6000	80

Notaprawna:

Solar Solution Sp.j. zastrzega sobie prawo do wprowadzania zmian w całości lub w części informacji zawartych w niniejszym dokumencie w dowolnym czasie bez uprzedzenia. Gwarancje dotyczące produktów Solar Solution Sp.j. są zawarte wyłącznie w dokumentach dostarczanych wraz z tymi produktami. Firma Solar Solution Sp.j. nie ponosi odpowiedzialności za jakiegokolwiek błędy techniczne lub redakcyjne, które może zawierać niniejszy dokument.

Dane firmy:

Solar Solution Sp.j.
ul. Żarska
68-100 Żagań; POLAND
tel. 68 477 29 66

e-mail: info@solar-solution.pl
www.solar-solution.pl
skype: solar-solution

Wydajność*

Tradycyjne źródło światła 90W

ENERGIA	405 kWh
CO2	0,39 tony
KOSZT	223 PLN

Zamiennik 20W LED

ENERGIA	90 kWh
CO2	0,09 tony
KOSZT	49 PLN

* Odniesienie do określonych danych

Wydajność:

Wartości w tabeli przedstawiają potencjalne oszczędności oraz redukcję CO2 w okresie 12 miesięcy w wyniku zastosowania źródła LED jako zamiennika tradycyjnych lamp sodowych i opierają się na następujących założeniach. Wytworzenie 1kWh w warunkach polskich wiąże się z emisją 0,96kg dwutlenku węgla do atmosfery, średni koszt 1kWh w Polsce wynosi 0,55 zł. Średni czas świecenia lamp w ciągu roku to 4500h.

Lokalizacja	Godziny/Rok
Lampy uliczne	4,500
Plac parkingowy	5,500
Biuro	3,000
Fabryki/Magazyny	5,000
Hale wystawowe/Muzea	5,500

Symbole

	Zgodność z dyrektywą RoHS
	Certyfikat CE
	Nadaje się do recyklingu
	Klasa ochrony elektrycznej
	Klasa izolacji elektrycznej
	Stopień ochrony (patrz dane w tabeli obok)
	Częstotliwość napięcia wejściowego

Pierwszy znak: zabezpieczenie przed ciałami stałymi (zgodnie z PN-EN 60529:2003):

- 0 brak ochrony
- 1 ochrona przed ciałami o wielkości ponad 50mm (przypadkowy dotyk dłonią)
- 2 ochrona przed ciałami o wielkości ponad 12,5mm (przypadkowy dotyk palcem)
- 3 ochrona przed ciałami o wielkości ponad 2,5mm (przypadkowy dotyk drutem lub wkrętakiem)
- 4 ochrona przed ciałami o wielkości ponad 1mm (cieńkie narzędzie, cienki przewód)
- 5 ochrona przed wnikaniem pyłu w ilościach nie zakłócających pracy urządzenia
- 6 całkowita ochrona przed wnikaniem pyłu

Drugi znak: zabezpieczenie przed wnikaniem wody (zgodnie z PN-EN 60529:2003):

- 0 brak ochrony
- 1 ochrona przed kroplami wody spadającymi pionowo (z kondensacji)
- 2 ochrona przed kroplami wody padającymi na obudowę pod kątem 15° względem położenia normalnego
- 3 ochrona przed kroplami padającymi pod kątem 60° od pionu
- 4 ochrona przed kroplami padającymi pod dowolnym kątem, ze wszystkich stron (deszcz)
- 5 ochrona przed strumieniem wody
- 6 ochrona przed silnymi strumieniami wody lub zalewaniem falą z dowolnego kierunku
- 7 ochrona przed zalaniem przy zanurzeniu na taką głębokość, aby dolna powierzchnia obudowy znajdowała się 1m pod wodą a górna nie mniej niż 0,15m w czasie 30 min
- 8 ochrona przed zalaniem przy ciągłym zanurzeniu i zwiększonym ciśnieniu wody (1m głębokości)
- 9 ochrona przed laniem strugą wody pod ciśnieniem (80-100 barów, o temperaturze do +80 °C) zgodnie z normą DIN 40050

	Napięcie zasilania 90-260V AC		Temperatura barwowa 3000-4000K biała ciepła		Dane ramienia oprawy 60/48mm
	Napięcie zasilania 12/24V DC		Model barw RGB		Dane ramienia oprawy 60mm
	Kąt rozsyłu 170°		Średnica mocowania oprawy 60mm		
	Temperatura barwowa 5000-6000K biała zimna		Średnica mocowania oprawy 48mm		

Notaprawna:

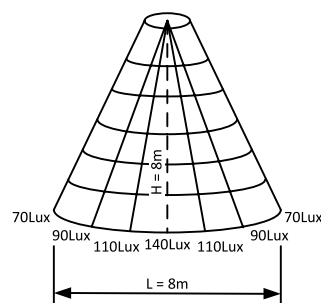
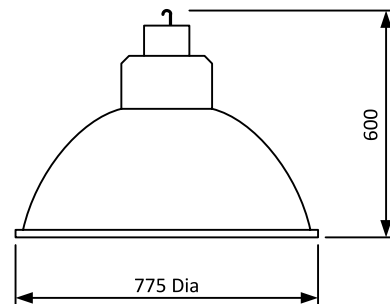
Solar Solution Sp.j. zastrzega sobie prawo do wprowadzania zmian w całości lub w części informacji zawartych w niniejszym dokumencie w dowolnym czasie bez uprzedzenia. Gwarancje dotyczące produktów Solar Solution Sp.j. są zawarte wyłącznie w dokumentach dostarczanych wraz z tymi produktami. Firma Solar Solution Sp.j. nie ponosi odpowiedzialności za jakiegokolwiek błędy techniczne lub redakcyjne, które może zawierać niniejszy dokument.

Dane firmy:

Solar Solution Sp.j.
ul. Żarska
68-100 Żagań; POLAND
tel. 68 477 29 66

e-mail: info@solar-solution.pl
www.solar-solution.pl
skype: solar-solution

Oprawa LED SP-7082



Specyfikacja techniczna

RoHS

CE



Class II

IP 65

50Hz / 60Hz

- Zastosowanie** Magazyny, Składy, Fabryki, Hale, Markety
- Materiał** Stop aluminium i hartowane szkło, powierzchnia malowana proszkowo

Wersja standardowa

- Kąt rozsyłu 170°
- Biała zimna 5000-6000K
- 90-260 V/AC

Wersja opcjonalna

- Kąt rozsyłu 130°
- Kąt rozsyłu 80°
- Kąt rozsyłu 40°
- Biała ciepła 3000-4000K
- 12/24V DC

Wydajność*

Tradycyjne źródło światła 400W

ENERGIA	1.800 kWh
CO2	1,73 tony
KOSZT	990 PLN

Zamiennik 200W LED

ENERGIA	900 kWh
CO2	0.86 tony
KOSZT	495 PLN

* Odniesienie do określonych danych

Model	Napięcie zasilania (V/AC)	Moc (W)	Strumień świetlny (lm)	Barwa światła (K)	Współczynnik oddawania barw (Ra)
SP-7082	90-260	200	16000	5000-6000	80
	90-260	250	20000	5000-6000	80

Notaprawna:

Solar Solution Sp.j. zastrzega sobie prawo do wprowadzania zmian w całości lub w części informacji zawartych w niniejszym dokumencie w dowolnym czasie bez uprzedzenia. Gwarancje dotyczące produktów Solar Solution Sp.j. są zawarte wyłącznie w dokumentach dostarczanych wraz z tymi produktami. Firma Solar Solution Sp.j. nie ponosi odpowiedzialności za jakiegokolwiek błędy techniczne lub redakcyjne, które może zawierać niniejszy dokument.

Dane firmy:

Solar Solution Sp.j.
ul. Żarska
68-100 Żagań; POLAND
tel. 68 477 29 66

e-mail: info@solar-solution.pl
www.solar-solution.pl
skype: solar-solution

Wydajność*

Tradycyjne źródło światła 90W

ENERGIA	405 kWh
CO2	0,39 tony
KOSZT	223 PLN

Zamiennik 20W LED

ENERGIA	90 kWh
CO2	0,09 tony
KOSZT	49 PLN

* Odniesienie do określonych danych

Wydajność:

Wartości w tabeli przedstawiają potencjalne oszczędności oraz redukcję CO2 w okresie 12 miesięcy w wyniku zastosowania źródła LED jako zamiennika tradycyjnych lamp sodowych i opierają się na następujących założeniach. Wytworzenie 1kWh w warunkach polskich wiąże się z emisją 0,96kg dwutlenku węgla do atmosfery, średni koszt 1kWh w Polsce wynosi 0,55 zł. Średni czas świecenia lamp w ciągu roku to 4500h.

Lokalizacja	Godziny/Rok
Lampy uliczne	4,500
Plac parkingowy	5,500
Biuro	3,000
Fabryki/Magazyny	5,000
Hale wystawowe/Muzea	5,500

Symbole

	Zgodność z dyrektywą RoHS
	Certyfikat CE
	Nadaje się do recyklingu
	Klasa ochrony elektrycznej
	Klasa izolacji elektrycznej
	Stopień ochrony (patrz dane w tabeli obok)
	Częstotliwość napięcia wejściowego

Pierwszy znak: zabezpieczenie przed ciałami stałymi (zgodnie z PN-EN 60529:2003):

- 0 brak ochrony
- 1 ochrona przed ciałami o wielkości ponad 50mm (przypadkowy dotyk dłonią)
- 2 ochrona przed ciałami o wielkości ponad 12,5mm (przypadkowy dotyk palcem)
- 3 ochrona przed ciałami o wielkości ponad 2,5mm (przypadkowy dotyk drutem lub wkrętakiem)
- 4 ochrona przed ciałami o wielkości ponad 1mm (cieńkie narzędzie, cienki przewód)
- 5 ochrona przed wnikaniem pyłu w ilościach nie zakłócających pracy urządzenia
- 6 całkowita ochrona przed wnikaniem pyłu

Drugi znak: zabezpieczenie przed wnikaniem wody (zgodnie z PN-EN 60529:2003):

- 0 brak ochrony
- 1 ochrona przed kroplami wody spadającymi pionowo (z kondensacji)
- 2 ochrona przed kroplami wody padającymi na obudowę pod kątem 15° względem położenia normalnego
- 3 ochrona przed kroplami padającymi pod kątem 60° od pionu
- 4 ochrona przed kroplami padającymi pod dowolnym kątem, ze wszystkich stron (deszcz)
- 5 ochrona przed strumieniem wody
- 6 ochrona przed silnymi strumieniami wody lub zalewaniem falą z dowolnego kierunku
- 7 ochrona przed zalaniem przy zanurzeniu na taką głębokość, aby dolna powierzchnia obudowy znajdowała się 1m pod wodą a górna nie mniej niż 0,15m w czasie 30 min
- 8 ochrona przed zalaniem przy ciągłym zanurzeniu i zwiększonym ciśnieniu wody (1m głębokości)
- 9 ochrona przed laniem strugą wody pod ciśnieniem (80-100 barów, o temperaturze do +80 °C) zgodnie z normą DIN 40050

	Napięcie zasilania 90-260V AC		Temperatura barwowa 3000-4000K biała ciepła		Dane ramienia oprawy 60/48mm
	Napięcie zasilania 12/24V DC		Model barw RGB		Dane ramienia oprawy 60mm
	Kąt rozsyłu 170°		Średnica mocowania oprawy 60mm		
	Temperatura barwowa 5000-6000K biała zimna		Średnica mocowania oprawy 48mm		

Notaprawna:

Solar Solution Sp.j. zastrzega sobie prawo do wprowadzania zmian w całości lub w części informacji zawartych w niniejszym dokumencie w dowolnym czasie bez uprzedzenia. Gwarancje dotyczące produktów Solar Solution Sp.j. są zawarte wyłącznie w dokumentach dostarczanych wraz z tymi produktami. Firma Solar Solution Sp.j. nie ponosi odpowiedzialności za jakiegokolwiek błędy techniczne lub redakcyjne, które może zawierać niniejszy dokument.

Dane firmy:

Solar Solution Sp.j.
ul. Żarska
68-100 Żagań; POLAND
tel. 68 477 29 66

e-mail: info@solar-solution.pl
www.solar-solution.pl
skype: solar-solution