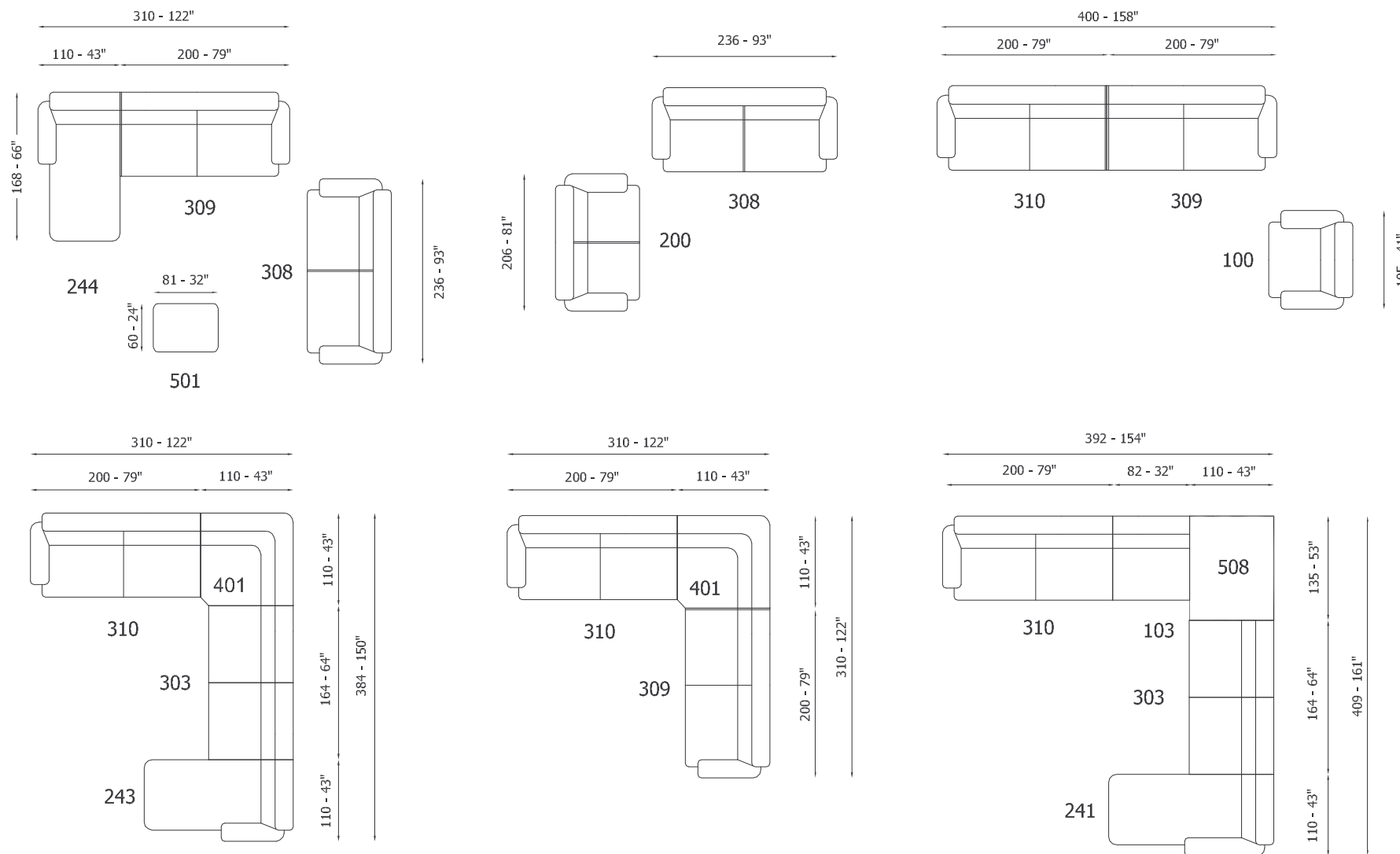


ALCUNI ESEMPI DI COMPONENTI - SOME EXAMPLES OF SECTIONALS



mod. ANTEA

max 2745

DESIGN : centro studi maxdivani
 STRUTTURA PORTANTE: fusto in legno massello e multistrato
 IMBOTTITURE: poliuretano indeformabile ovattato e piuma

DESIGN : maxdivani design centre
 FRAME: solid multi-layer wooden frame
 PADDINGS: polyurethane foam, padding and feather

Some dimensions reported in this spec sheet may be changed by the manufacturer. Such dimensions are subject to small discrepancy due to the handmade product. L'azienda si riserva di apportare alcune modifiche alle dimensioni. Le dimensioni sono soggette a leggere variazioni dovute alla manifattura.

ERROR: syntaxerror
OFFENDING COMMAND: --nostringval--

STACK:

/Title
(
/Subject
(D:20090313153348)
/ModDate
(
/Keywords
(PDFCreator Version 0.8.0)
/Creator
(D:20090313153348)
/CreationDate
(GLogrieco)
/Author
-mark-