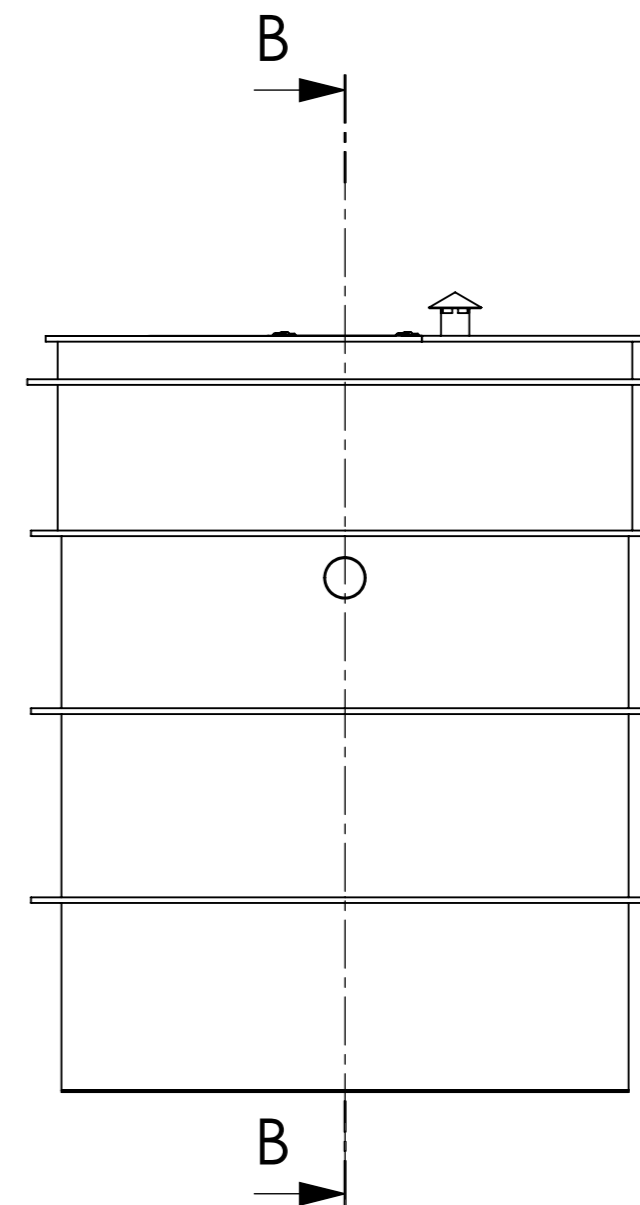
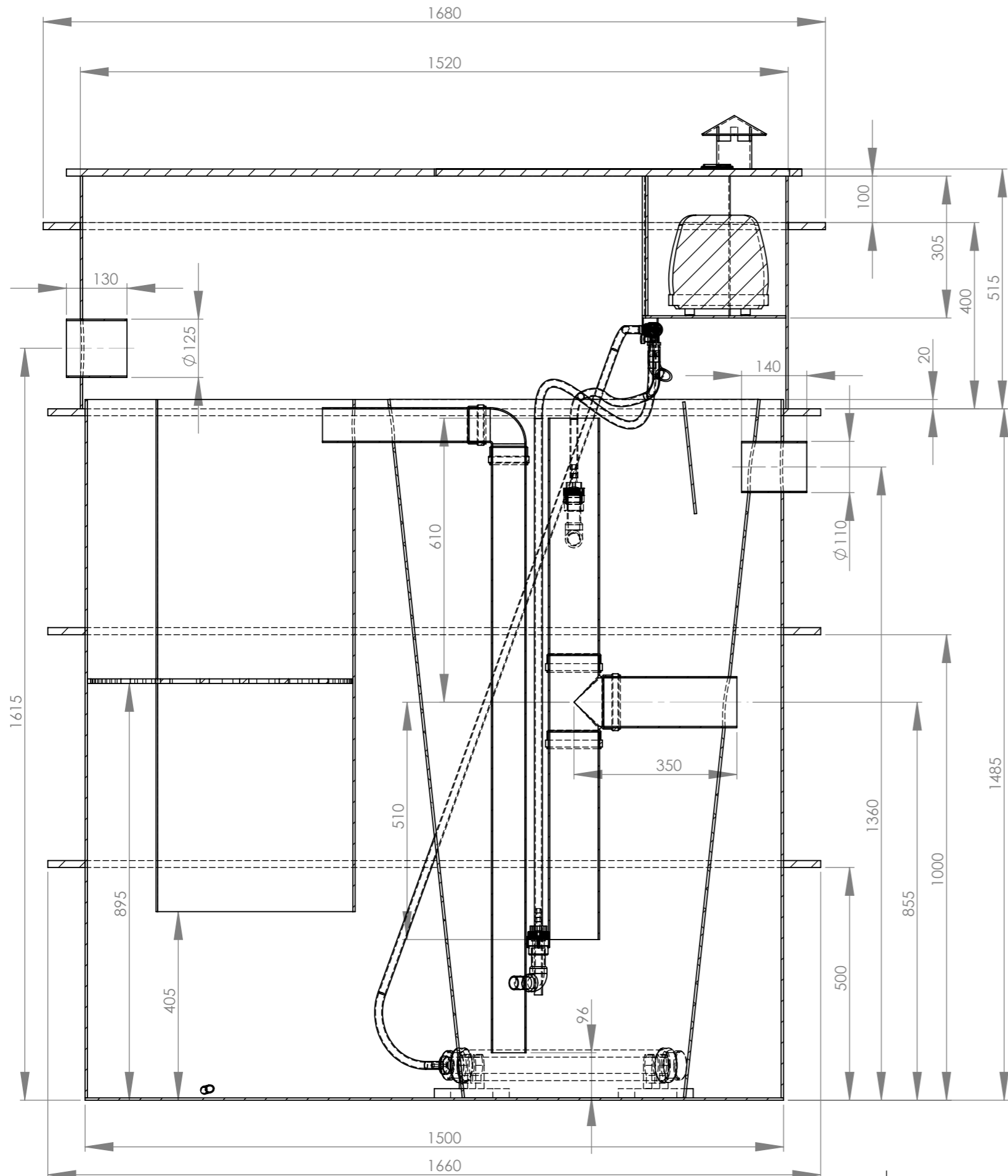


ŘEZ B-B
MĚŘITKO 1 : 10



TOLEROVÁNÍ ISO 8015		INDEX		D			
VŠEOBECNÉ TOLERANCE ISO 2768 - mK		C					
POKUD NEJSOU UVEDENY JINAK		B					
METODA ZRCADLOVÉHO PROMÍTÁNÍ :		PoČ.	POPIS ZMĚNY	DATUM	AUTOR		
MATERIÁL :	HMOTNOST (kg) :	POZNÁMKA :	MĚŘITKO :	1:10			
POLOTOVAR :	ČÍSLO ZAKÁZKY :	MODEL :					
VYPRACOVAL : Souček J.	DATUM : 3.8.09			PROPERTY OF ALBION L. C. THIS DRAWING MUST NOT BE PRODUCED OR DISCLOSED TO THIRD PARTIES WITHOUT THE PRIOR CONSENT OF ALBION L. C. ALL RIGHTS RESERVED			
PŘEZKOUŠEL :		STARÝ VÝK. :	N.V. VYDÁN PZ :				
TECHNOLOG :		CAD	ČÍSLO VÝKRESU :	FORMAT	INDEX		
SCHVÁLIL :		S	077.00.6101.0	A3	A		
NÁZEV :	TYP : TP-8EO	ČÍSLO VÝKRESU :	077.00.6101.0	FORMAT	INDEX		
Čistička odpadních vod		LISTŮ : 2	LIST Č. : 2				