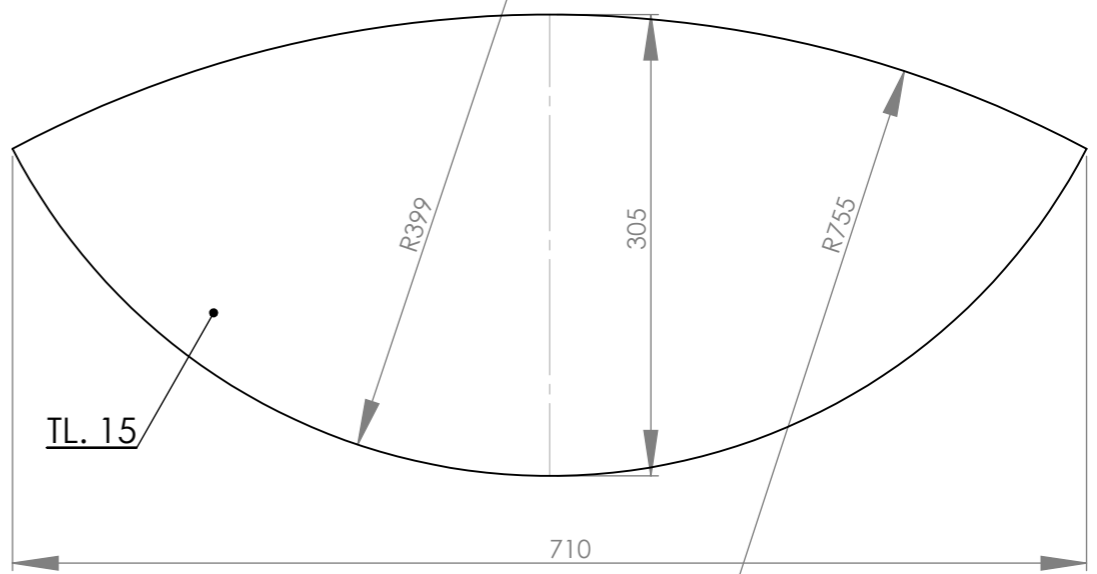


Dno police
Plocha 0,33m²



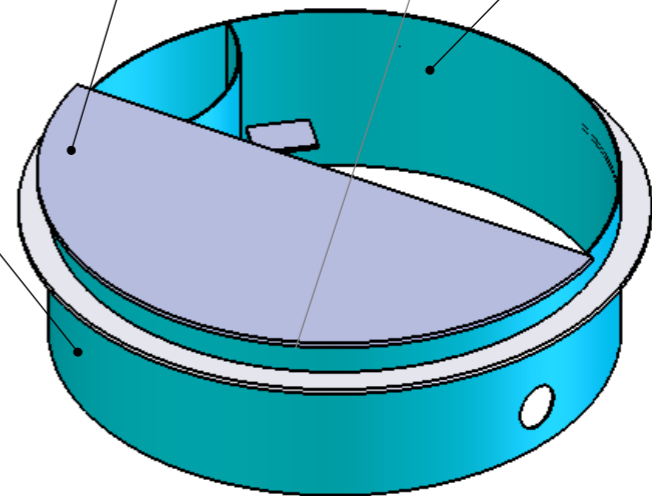
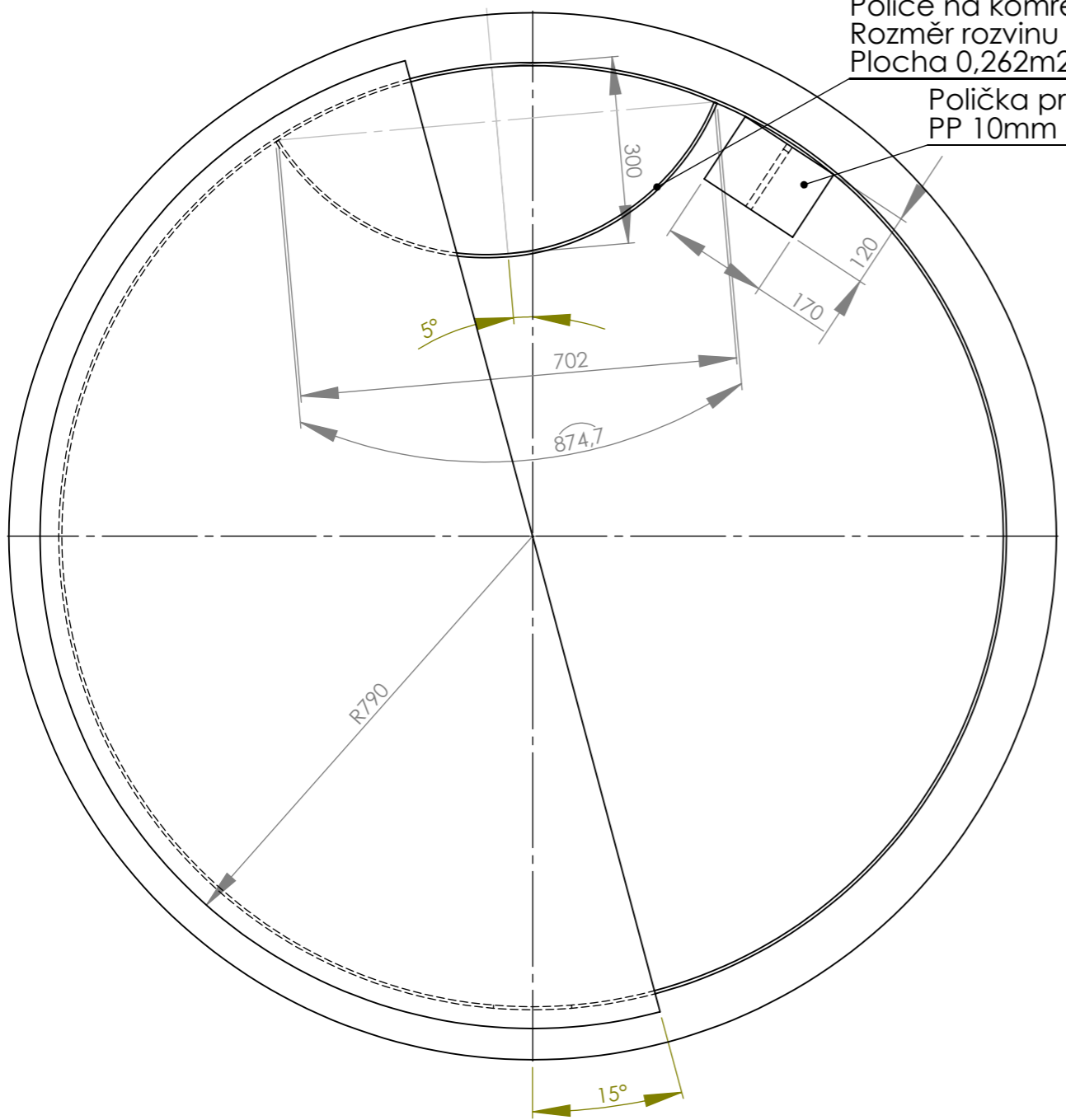
Police na kompresor
Rozměr rozvinu 5x300x875
Plocha 0,262m²

Polička pro umístění rozvodu vzduchu
PP 10mm

Levnější varianta poklopu : poklop v celku bez pantů, jen s madly

Plášť nástavby
Rozměr rozvinu 5x500x4780
Plocha 2,39m²

Vstup do čističky
zajištěn zámkem na
petlici



TOLEROVÁNÍ ISO 8015		INDEX		D				
VŠEOBECNÉ TOLERANCE ISO 2768 - mK		INDEX		C				
POKUD NEJSOU UVEDENY JINAK		INDEX		B				
METODA ZRCADLOVÉHO PROMÍTÁNÍ :		POČ.	POPIS ZMĚNY	DATUM	AUTOR			
MATERIÁL :		HMOTNOST (kg) :	POZNÁMKA :	MĚŘÍTKO :		1:10		
POLOTOVAR :		ČÍSLO ZAKÁZKY :		MODEL :				
VYPRACOVAL : Souček J.	DATUM : 3.8.09	<p>PROPERTY OF ALBION L. C. THIS DRAWING MUST NOT BE PRODUCED OR DISCLOSED TO THIRD PARTIES WITHOUT THE PRIOR CONSENT OF ALBION L. C. ALL RIGHTS RESERVED</p>						
PŘEZKOUSEL :				STARÝ VÝK. :	N.V. VYDÁN PZ :			
TECHNOLOG :								
SCHVÁLIL :		NÁZEV :	TYP : TP-8EO	CAD	ČÍSLO VÝKRESU :	FORMAT	INDEX	
		NÁSTAVBA		S	077.90.6109.0	A3	A	
				Listů :		List č. :		