

# URDIAMANT

**DIAMANTOVÉ NÁSTROJE PRO OPRACOVÁNÍ SKLA**

**DIAMOND TOOLS FOR GLASS GRINDING**

**DIAMANT- SCHLEIFSCHEIBEN FÜR GLASBEARBEITUNG**



## Diamantové nástroje pro opracování skla

### 1.0 Úvod

Brousicí kotouče s diamantem tvoří skupinu nástrojů vyráběných pod značkou **URDIAMANT**. Jsou určeny pro opracování skla, keramiky, porcelánu a pod.

### 2.0 Charakteristika brousícího kotouče

Brousicí kotouč s diamantovým brusivem je charakterizován těmito základními znaky :

2.1 Typ kotouče	str. 2
2.2 Druh pojiva	str. 3
2.3 Zrnitost brusiva	str. 3
2.4 Rozměr kotouče	str. 4 - 18

### 3.0 Způsob objednání

V objednávce je nutné uvést:

- 1) označení brousícího kotouče  
14EE1 13 - 150 - 8/90  
(tvar, rozměry)
- 2) druh pojiva  
Bz - S6/20
- 3) zrnitost diamantu  
D107

**Pokud se vyskytne potřeba brousících kotoučů, které nejsou v tomto katalogu uvedeny, musí být objednávka projednána individuálně.**

## Diamond tools for glass grinding

### 1.0 Introduction

Diamond grinding wheels are a group of tools which is produced with trade-mark **URDIAMANT**. They have been determined for machining of glass, ceramics, porcelain, etc.

### 2.0 Characterization of the grinding wheel

The following datas are characteristic for the choice of the diamond wheel :

2.1 Type of the wheel	page 2
2.2 Type of bond	page 3
2.3 Grain size	page 3
2.4 Dimensions	page 4 - 18

### 3.0 How to order product

Each order has to contain following data:

- 1) indication of grinding wheel  
14EE1 13 - 150 - 8/90  
(shape, dimensions)
- 2) type of bond  
Bz - S6/20
- 3) grain size of diamond  
D107

**Tool not mentioned in this catalogue can be settled with producer.**

## Diamant- Schleifscheiben für Glassbearbeitung

### 1.0 Einführung

Diamant-Schleifscheiben bilden die Gruppe der Werkzeuge, die unter Bezeichnung **URDIAMANT** hergestellt werden. Sie sind zur Anwendung Glas, Keramik und usw. bestimmt.

### 2.0 Charakteristik der Schleifscheibe

Die Schleifscheibe mit Diamant-Schleifmittel wird durch folgende Grundmerkmale:

2.1 Scheibenform	Seite 2
2.2 Bindung	Seite 3
2.3 Korngröße	Seite 3
2.4 Abmessungen	Seite 4 - 18

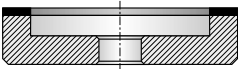
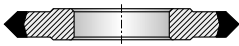

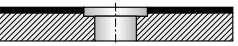
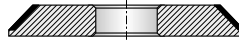
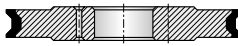
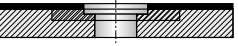
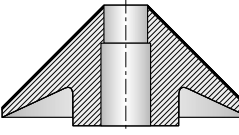

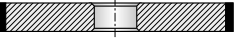
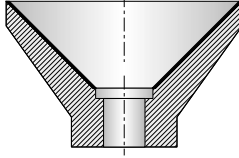
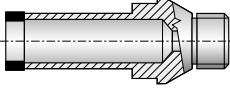

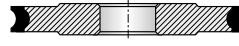

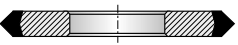
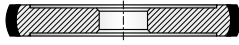

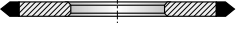
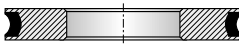
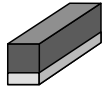
### 3.0 Bestellung

In der Bestellung ist nötig anführen:

- 1) Bezeichnung der Schleifscheibe  
14EE1 13 - 150 - 8/90  
(Form, Abmessungen)
- 2) Bindungsart  
Bz - S6/20
- 3) Diamant-Körnung  
D107

**Im Fall, daß verlangte Schleifscheiben in diesem Katalog nicht angeführt sind, muss Ihre Bestellung individuell behandelt werden.**

## 2.1 Typ kotouče / Type of the wheel / Scheibenform

<p>Typ/Type <b>1</b></p>  <p>FEPA 6A2</p> <p>Strana / Page / Seite : 4</p>	<p>Typ/Type <b>13</b></p>  <p>FEPA 14EE1</p> <p>Strana / Page / Seite : 9</p>	<p>Typ/Type <b>25</b></p>  <p>FEPA 1DD1Q</p> <p>Strana / Page / Seite : 14</p>
<p>Typ/Type <b>1</b></p>  <p>FEPA 6A2</p> <p>Strana / Page / Seite : 5</p>	<p>Typ/Type <b>15</b></p>  <p>FEPA 1V9</p> <p>Strana / Page / Seite : 10</p>	<p>Typ/Type <b>25</b></p>  <p>FEPA 25-D-W/S-45°</p> <p>Strana / Page / Seite : 14</p>
<p>Typ/Type <b>1</b></p>  <p>FEPA 6A2</p> <p>Strana / Page / Seite : 6</p>	<p>Typ/Type <b>15</b></p>  <p>FEPA 1V9</p> <p>Strana / Page / Seite : 10</p>	<p>Typ/Type <b>27</b></p>  <p>FEPA 27-D-S-45°</p> <p>Strana / Page / Seite : 15</p>
<p>Typ/Type <b>2</b></p>  <p>FEPA 1A1</p> <p>Strana / Page / Seite : 7</p>	<p>Typ/Type <b>16</b></p>  <p>FEPA 12V10</p> <p>Strana / Page / Seite : 11</p>	<p>VRTÁKY DRILLS BOHRER</p>  <p>Strana / Page / Seite : 15</p>
<p>Typ/Type <b>13</b></p>  <p>FEPA 3E1</p> <p>Strana / Page / Seite : 8</p>	<p>Typ/Type <b>20</b></p>  <p>FEPA 1FF1V</p> <p>Strana / Page / Seite : 12 - 13</p>	<p>TABLETY TABLETS TABLETE</p>  <p>Strana / Page / Seite : 16</p>
<p>Typ/Type <b>13</b></p>  <p>FEPA 1EE1</p> <p>Strana / Page / Seite : 8</p>	<p>Typ/Type <b>21</b></p>  <p>FEPA 1FF1</p> <p>Strana / Page / Seite : 13</p>	<p>PRSTENCE RINGS RINGE</p>  <p>FEPA 27-D-W/S-45°</p> <p>Strana / Page / Seite : 16</p>
<p>Typ/Type <b>13</b></p>  <p>FEPA 1E1</p> <p>Strana / Page / Seite : 8</p>	<p>Typ/Type <b>22</b></p>  <p>FEPA 1FF6Y</p> <p>Strana / Page / Seite : 13</p>	<p>HRANOLY RECTANGLE PRISMA</p>  <p>Strana / Page / Seite : 16</p>

## 2.2 Druh pojiva / Type of bond / Bindung

Pojivo / Bond / Bindung	Použití-sklo / Use-Glass / Anwendung-Glass
BZ - S6, BZ - S6/20, 30, 40 (Měkké / Soft / Weich)	Ruční broušení / Hand grinding / Handschleifen
BZ - S6/50 (Tvrdé / Hard / Hard)	Strojní broušení / Machine grinding / Maschinenschleifen
K 03	Tablety, prstence, hranoly pro optiku Tablets, ring, rectangular for optics Tabletten, Ringen und Prismen für die Optik

## 2.3 Zrnitost brusiva / Grain size of diamond / Korngröße

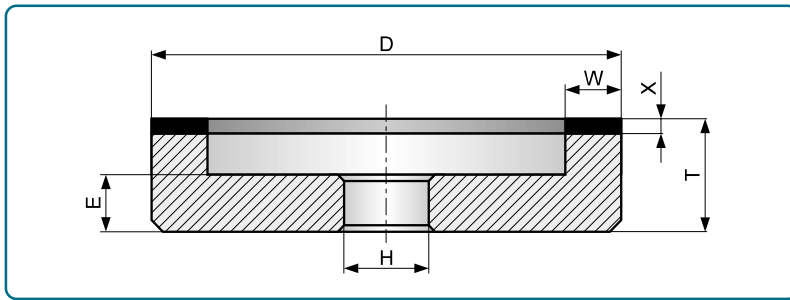
ČSN - 224015	ISO 6106 (FEPA) Diamant / Diamond / Diamant	US Standard ASTM-E-11-70
	D 711	25/30
630/500	D 601	30/35
500/400	D 501	35/40
400/315	D 426	40/45
315/250	D 356	45/50
250/200	D 301	50/60
200/160	D 251	60/70
160/125	D 213	70/80
125/100	D 181	20/100
100/80	D 151	100/120
80/63	D 126	120/140
63/50	D 107	140/170
50/40	D 91	170/200
40/28	D 76	200/230
36/25	D 64	230/270
	D 54	270/325
	D 46	325/400
	D 39	400/500

Vliv zrnitosti brusiva / Grain size of diamond / Einfluß der Korngröße :

Zrnitost Grain size Korngröße	Použití / Use / Anwendung	Zrnitost Grain size Korngröße	Použití / Use / Anwendung
250/200	Pro účinné broušení a hrubování Effective grinding, roughing Effektives Schleifen und Schruppen	80/63	Pro dokončovací broušení Finishing grinding Fertigsschleifen
200/160		63/50	
160/125		50/40	
125/100	Pro účinné broušení Effective grinding Effektives Schleifen	40/36	Pro jemné broušení (matování) Fine grinding (matting) Feinschleifen
100/80		36/25	
		25/20	

Doporučené pracovní podmínky / Recommended working condition / Schleifparameter :

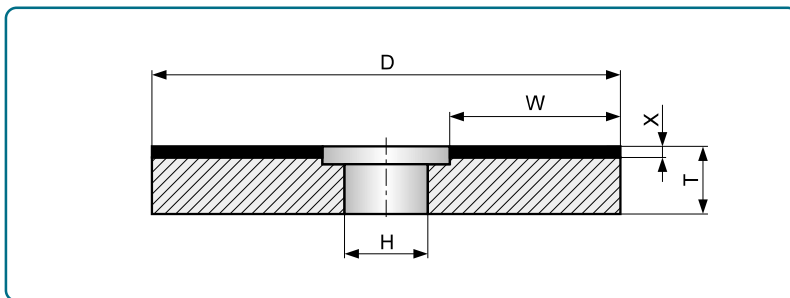
Způsob broušení Way of grinding Schleifart	Obvodová rychlost Peripheral velocity Umfangsgeschwindigkeit
Broušení s ručním posuvem skla Grinding with the hand feed of glass Schleifen mit dem Handvorschub	Hrubování / Roughing / Schruppen 25 - 30 m/s
	Dokončování / Finishing / Fertigsschleifen 25 - 30 m/s
Automatické broušení na linkách Grinding on automatic lines Automatischeschleifen	Hrubování / Roughing / Schruppen 25 - 35 m/s
	Dokončování / Finishing / Fertigsschleifen 20 - 25 m/s



TYP / TYPE  
**1**

FEPA  
6A2

D [mm]	W [mm]	X						T-X [mm]	E [mm]	H [mm]
		1,5	2	3	4	5	8			
50	2	-	-	-	-	-	-	20	10	10
75	10	●	●	●	●	-	-	20	10	13
100	10	●	●	●	●	-	-	23	10	20
100	15	-	-	-	-	-	-	23	10	20
120	8	-	-	-	-	-	-	25	10	50
125	10	-	-	-	-	-	-	23	10	20
125	15	●	●	●	●	-	-	23	10	20
150	6	-	-	-	-	-	●	30	10	32
150	10	-	-	-	-	-	-	23	10	20
150	15	●	●	●	●	-	-	23	10	20
150	20	-	-	-	-	-	-	23	10	20
150	25	●	●	●	●	-	-	25	10	20
175	10	●	●	●	●	-	-	25	13	32
175	15	-	-	-	-	-	-	25	13	32
175	20	●	●	●	●	-	-	25	13	32
175	25	-	-	-	-	-	-	25	13	32
200	10	-	-	-	-	-	-	25	13	32
200	15	●	●	●	●	-	-	25	13	32
200	20	-	-	-	-	-	-	25	13	32
200	25	●	●	●	●	-	-	25	13	32
250	10	●	●	●	●	-	-	25	13	32
250	15	-	-	-	-	-	-	25	13	32
250	20	●	●	●	●	-	-	25	13	32
250	25	-	-	-	-	-	-	25	13	32

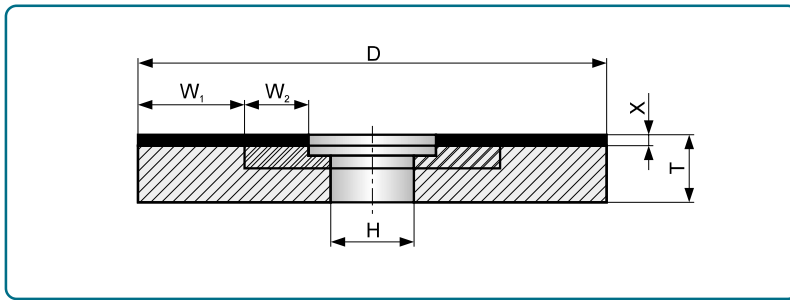


TYP / TYPE  
**1**

FEPA  
6A2

D [mm]	W [mm]	X [mm]	T [mm]	H [mm]
250	50	+	+	+
250	75	+	+	+
250	100	+	+	+
250	117	+	+	+
300	50	+	+	+
300	75	+	+	+
300	100	+	+	+
300	112,5	+	+	+
300	125	+	+	+
325	50	+	+	+
325	62,5	+	+	+
350	50	+	+	+
350	75	+	+	+
350	100	+	+	+
350	125	+	+	+
350	150	+	+	+
400	50	+	+	+
400	75	+	+	+
400	100	+	+	+
400	125	+	+	+
400	150	+	+	+
400	175	+	+	+
500	50	+	+	+
500	75	+	+	+
500	100	+	+	+
500	125	+	+	+
500	150	+	+	+
500	175	+	+	+
500	200	+	+	+

- + Doporučený rozměr **X** = 1 ÷ 4 mm. **T** a **H** dle dohody.
- + Recommended dimension **X** = 1 ÷ 4 mm. **T** and **H** should be settled with the producer.
- + Empfohlene Abmessung **X** = 1 ÷ 4 mm. **T** und **H** sind mit Hersteller vereinbaren.



TYP / TYPE  
**1**

FEPA  
6A2

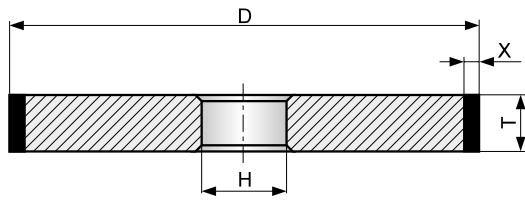
D [mm]	W <sub>1</sub> [mm]	W <sub>2</sub> [mm]	X [mm]	T [mm]	H [mm]
400	50	250	+	+	+
400	75	100	+	+	+
400	100	75	+	+	+
400	250	50	+	+	+
500	125	100	+	+	+
100	100	125	+	+	+

- + Doporučený rozměr **X** = 1 ÷ 4 mm. **T** a **H** dle dohody.
- + Recommended dimension **X** = 1 ÷ 4 mm. **T** and **H** should be settled with the producer.
- + Empfohlene Abmessung **X** = 1 ÷ 4 mm. **T** und **H** sind mit Hersteller vereinbaren.

TYP / TYPE

**2**

**FEPA  
1A1**

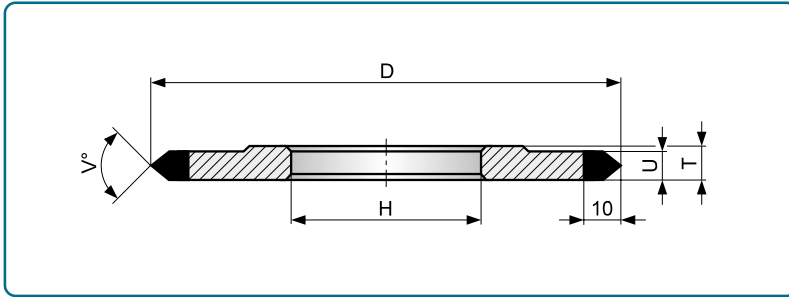


D [mm]	T [mm]	X [mm]	H [mm]
15	6	2	6
15	8	2	6
20	6	2	2
20	8	2	6
25	6	2	8
25	8	2	10
30	8	2	10
30	10	2	10
35	8	2	10
35	10	2	10
40	8	2	10
40	10	2	10
50	3	8	10
50	4	8	10
50	5	8	10
50	8	2	10
50	10	2	10
50	12	2	10
60	8	2	13
60	10	2	13
60	12	2	13
75	10	2	13
80	3	10	13
80	4	10	13
80	5	10	13
80	6	10	13
80	7	10	13
100	3	10	20
100	4	10	20
100	5	10	20
100	6	10	20
100	7	10	20
100	10	2	20
100	20	2	20
125	10	2	20
125	12	2	20

D [mm]	T [mm]	X [mm]	H [mm]
150	3	10	20
150	4	10	20
150	5	10	20
150	6	10	20
150	7	10	20
150	10	2	20
150	12	2	20
150	20	2	20
150	20	6	20
175	10	2	32
175	12	2	32
175	20	2	32
200	3	10	32
200	4	10	32
200	5	10	32
200	6	10	32
200	7	10	32
200	10	3	32
200	12	3	32
200	13	3	32
200	15	3	32
200	20	3	32
250	10	3	76
250	12	3	76
250	15	3	76
250	20	3	76
250	25	3	76
250	60	3	76
250	80	3	76
300	12	3	127
300	15	3	127
300	20	3	127
350	12	4	
350	15	4	
350	20	4	
350	25	4	

- dle dohody  
- by agreement  
- laut Vereinbarung

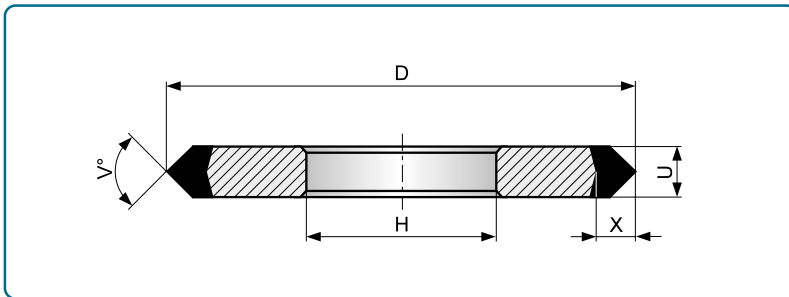




TYP / TYPE  
**13**

**FEPA  
3E1**

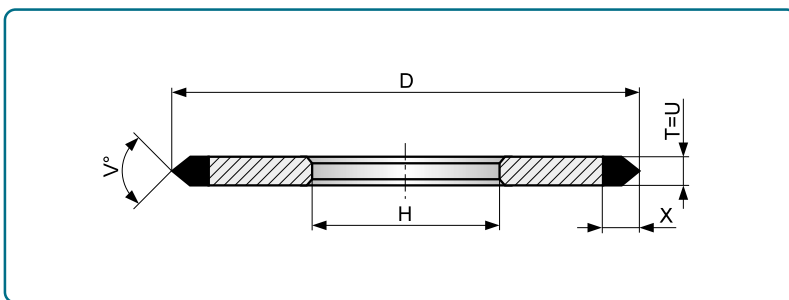
D [mm]	U					X [mm]	V [°]	H [mm]
	3	4	5	6	7			
80	•	•	•	-	-	10	70 - 135	42
100	•	•	•	•	•	10	70 - 135	42
120	•	•	•	•	•	10	70 - 135	42
150	•	•	•	•	•	10	70 - 135	42
200	•	•	•	•	•	10	70 - 135	42



TYP / TYPE  
**13**

**FEPA  
1EE1**

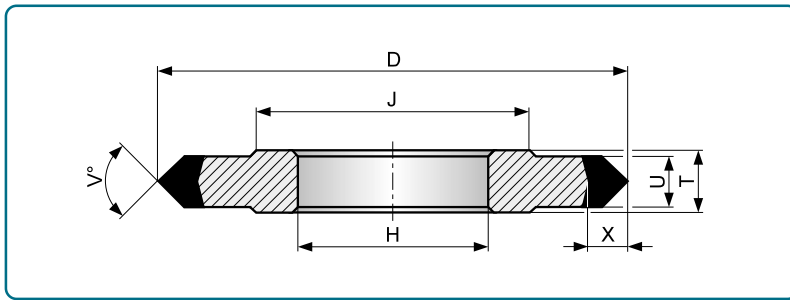
D [mm]	U												H [mm]
	8		10		11		13		16		22		
	X	V	X	V	X	V	X	V	X	V	X	V	
50	8	85°-130°	8	85°-135°	-	-	8	85°-135°	-	-	-	-	24
60	8	85°-130°	8	85°-135°	-	-	8	85°-135°	-	-	-	-	32
80	12	80°-130°	12	80°-130°	12	80°-130°	12	80°-130°	12	100°-130°	12	130°	42
100	12	80°-130°	12	80°-130°	12	80°-130°	12	80°-130°	12	100°,120° 130°	12	100°,120° 120°,130°	42



TYP / TYPE  
**13**

**FEPA  
1E1**

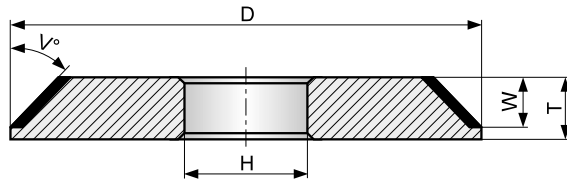
D [mm]	U					X [mm]	V [°]	H [mm]
	3	4	5	6	7			
50	•	•	•	-	-	10	70 - 90	24
80	•	•	•	•	•	10	70 - 135	42
100	•	•	•	•	•	10	70 - 135	42
120	•	•	•	•	•	10	70 - 135	42
150	•	•	•	•	•	10	70 - 135	42
200	•	•	•	•	•	10	70 - 135	42



TYP / TYPE  
**13**

**FEPA**  
14EE1

D [mm]	T [mm]	U							X [mm]	V [°]	H [mm]	J [mm]
		8	10	11	13	16	18	22				
120	10	●	-	-	-	-	-	-	12	75 - 135	42	70
120	12	-	●	-	-	-	-	-	12	80 - 130	42	70
120	13	-	-	●	-	-	-	-	12	80 - 130	42	70
120	15	-	-	-	●	-	-	-	12	80 - 130	42	70
120	18	-	-	-	-	●	-	-	12	115,130	42	70
120	20	-	-	-	-	-	●	-	12	115	42	70
120	24	-	-	-	-	-	-	●	12	100,115,120	42	70
120	24	-	-	-	-	-	-	●	15	80 - 90	42	70
150	10	●	-	-	-	-	-	-	12	80 - 130	42	106
150	12	-	●	-	-	-	-	-	12	80 - 130	42	106
150	13	-	-	●	-	-	-	-	12	80 - 130	42	106
150	15	-	-	-	●	-	-	-	12	80 - 130	42	106
150	18	-	-	-	-	●	-	-	12	90,120,130	42	106
150	24	-	-	-	-	-	-	●	12	100 - 135	42	106
150	24	-	-	-	-	-	-	●	15	80 - 90	42	106
200	10	●	-	-	-	-	-	-	12	80 - 130	42	135
200	12	-	●	-	-	-	-	-	12	80 - 130	42	135
200	13	-	-	●	-	-	-	-	12	80 - 130	42	135
200	15	-	-	-	●	-	-	-	12	80 - 130	42	135
200	18	-	-	-	-	●	-	-	12	80 - 130	42	135
200	24	-	-	-	-	-	-	●	12	100 - 130	42	135
200	24	-	-	-	-	-	-	●	15	80 - 90	42	135
250	10	●	-	-	-	-	-	-	12	80 - 130	42	198
250	12	-	●	-	-	-	-	-	12	80 - 130	42	198
250	13	-	-	●	-	-	-	-	12	80 - 130	42	198
250	15	-	-	-	●	-	-	-	12	80 - 130	42	198
250	18	-	-	-	-	-	-	-	12	80 - 130	42	198
250	24	-	-	-	-	-	-	●	12	120	42	198
250	24	-	-	-	-	-	-	●	15	80 - 90	42	198
300	10	●	-	-	-	-	-	-	12	80 - 130	42	248
300	12	-	●	-	-	-	-	-	12	80 - 130	42	248
300	13	-	-	●	-	-	-	-	12	80 - 130	42	248
300	15	-	-	-	●	-	-	-	12	80 - 130	42	248
300	18	-	-	-	-	●	-	-	12	80 - 130	42	248
300	24	-	-	-	-	-	-	●	12	100 - 130	42	248
300	24	-	-	-	-	-	-	●	15	80 - 90	42	248

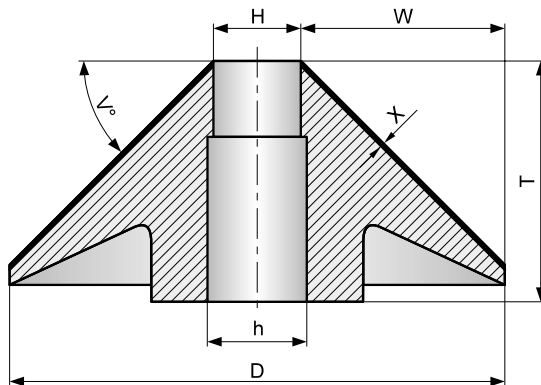


TYP / TYPE

**15**

FEPA  
1V9

D [mm]	W [mm]	T [mm]	H [mm]	V [°]
100	20	20	63,4	45
175	3,5	7	63,4	45
200	4,5	6,7	50,8	45
200	12	12	63,4	45
200	12	12	32,0	45



TYP / TYPE

**15**

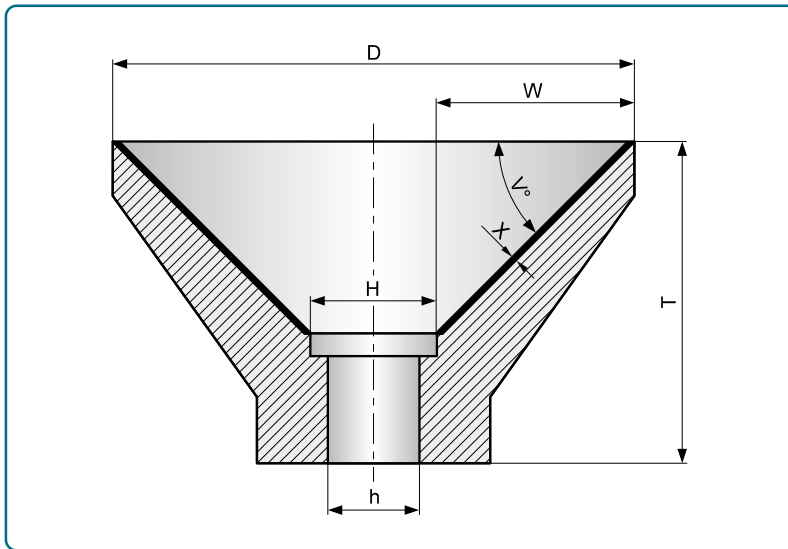
FEPA  
1V9

Označení/Marking/Bezeichnung	D [mm]	W [mm]	X [mm]	H [mm]	T [mm]	V° [°]
15 - 100 - 42,5/30°	100	42,5	1,5	15	42	30°
15 - 100 - 42,5/45°	100	42,5	1,5	15	46	45°
15 - 125 - 55/30°	125	55	1,5	15	42	30°
15 - 125 - 55/45°	125	55	1,5	15	58	45°

h - válcovitého nebo kuželovitého tvaru

h - roll- or cone- shape

h - in Zylinder- oder Kegel- Form



TYP / TYPE

**16**

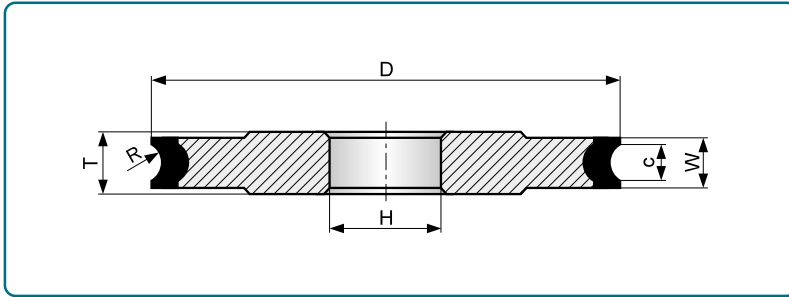
**FEPA**  
12V10

Označení/Marking/Bezeichnung	D [mm]	W [mm]	X [mm]	H [mm]	T [mm]	V° [°]
16 - 100 - 40/30°	100	40	1,5	15	55	30
16 - 100 - 40/45°	100	40	1,5	15	71	45
16 - 125 - 52,5/30°	125	52,5	1,5	15	61	30
16 - 125 - 52,5/45°	125	52,5	1,5	15	83	45

h - válcovitého nebo kuželovitého tvaru

h - roll- or cone- shape

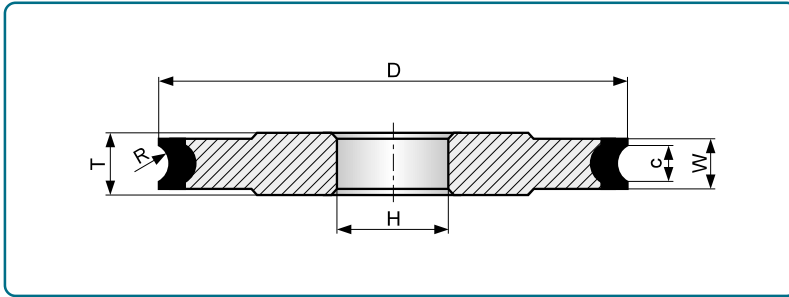
h - in Zylinder- oder Kegel- Form



TYP / TYPE  
**20**

**FEPA**  
1FF1V

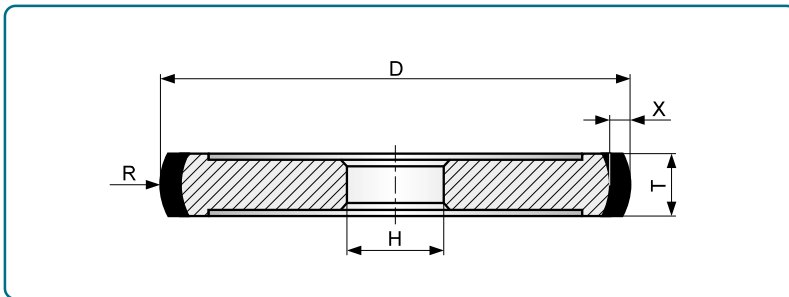
D [mm]	W [mm]	R [mm]	c [mm]	T [mm]	H [mm]	Sklo / Glass [mm]
100	8	3,25	6	12	22	4 (5)
100	8,5	6	7,5	13	22	7
100	8,8	4	6,6	12	22	5
100	9,5	4,6	7,15	14	22	6
100	12	5,5	10	17,5	22	8
100	13	10	12	17,5	22	8
100	16	8	14	20,5	22	12
150	5	1,25	2,4	10	22	2
150	5,5	2	3,9	10	22	3
150	7	3	5	12	22	4
150	8	3,25	6	12	22	4(5)
150	8,5	6	7,5	13	22	7
150	8,8	4	6,6	12	22	5
150	9,5	4,6	7,2	14	22	6
150	12	5,5	10	17,5	22	8
150	13	10	12	17,5	22	10
150	16	8	14	21,5	22	12
175	5	1,25	2,4	10	25	2
175	5	1,25	2,4	10	60	2
175	5,5	2	3,9	10	63,4	3
175	5,5	2	3,9	10	60	2
175	8	3,25	6	8	48	4(5)
175	8	3,25	6	12	60	4(5)
175	8	3,25	6	12	63,4	4(5)
175	8,5	6	7,5	13	60	7
175	8,8	4	6,6	12	63,4	5
175	8,8	4	6,6	12	60	5
175	9,5	4,6	7,2	14	60	6
175	9,5	4,6	7,2	14	63,4	6
175	12	5,5	10	17,5	60	8
175	12	5,5	10	17,5	63,4	8
175	13	10	12	17,5	60	10
175	16	8	14	21,5	63,4	12
200	5	1,25	2,4	10	60	2
200	5,5	2	3,9	10	60	3
200	8	3,25	6	12	60	4(5)
200	8,8	4	6,6	12	60	5
200	9,5	4,6	7,2	14	60	6
200	12	5,5	10	17,5	60	8
200	8,5	6	7,5	8,5	50,8	7
200	8,5	6	7,5	13	60	6
200	13	10	12	13	50,8	10
200	13	10	12	17,5	60	10



TYP / TYPE  
**20**

FEPA  
1FF1V

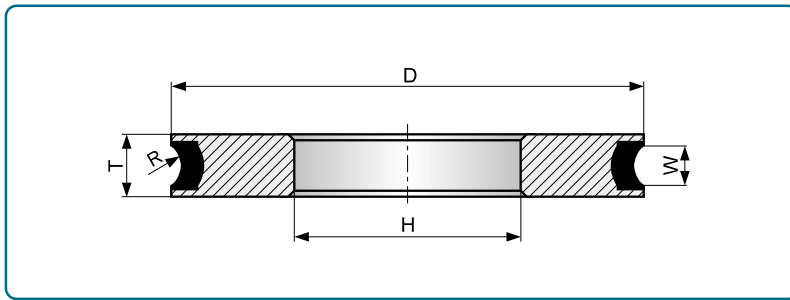
D [mm]	W [mm]	R [mm]	c [mm]	T [mm]	H [mm]	Sklo / Glass [mm]
250	5	1,25	2,4	10	60	2
250	5,5	2	3,9	16,5	191,3	3
250	5,5	2	3,9	19,5	177,8	3
250	5,5	2	3	10	60	3
250	8	3,25	6	16,5	191,3	4
250	8	3,25	6	19,5	177,8	4
250	8	3,25	6	10	60	4
250	8,8	4	6,6	16,5	191,3	5
250	8,8	4	6,6	19,5	177,8	5
250	8,8	4	6,6	12	60	5
250	9,5	4,6	7,1	19,5	177,8	6
250	9,5	4,6	7,1	14	60	6
250	12	5,5	10	17,5	177,8	8
250	20	8	14	32	140	12
250	24	15	20	32	140	16



TYP / TYPE  
**21**

FEPA  
1FF1

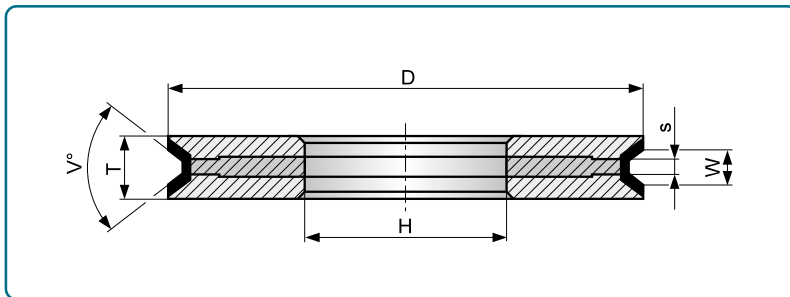
D [mm]	X [mm]	R [mm]	T [mm]	H [mm]
30	2	8,5	8	13
50	2	8,5	8	13
75	2	8,5	8	13
125	2	12,8	12	13



TYP / TYPE  
**22**

FEPA  
1FF6Y

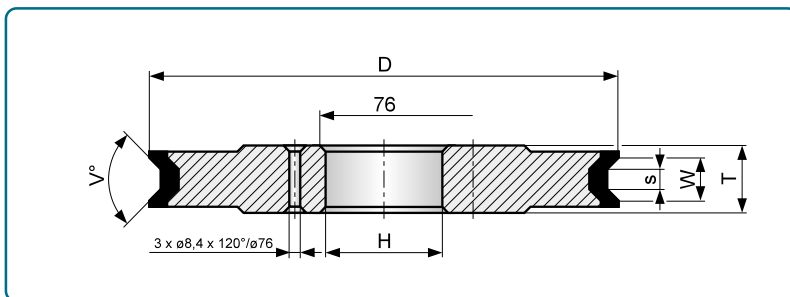
D [mm]	W [mm]	R [mm]	H [mm]	T [mm]	Sklo / Glass [mm]
250	5	16	191,3	X	3
250	6,5	16	191,3	X	4



TYP / TYPE  
**25**

FEPA  
1DD1Q

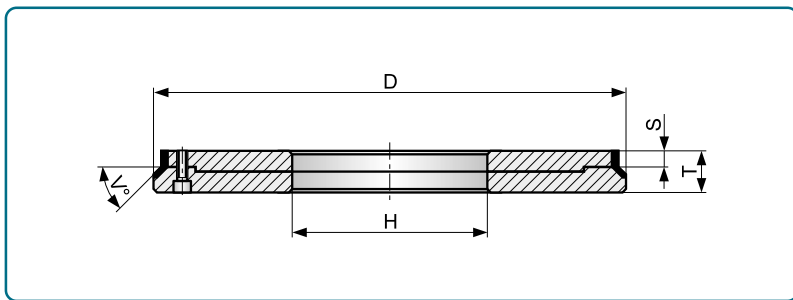
D [mm]	W [mm]	s [mm]	T [mm]	H [mm]	V [°]	Sklo / Glass [mm]
175	10	3	20	63,4	90	4 - 5
175	11	4	21	63,4	90	6
175	12	5	22	63,4	90	8
175	13	6	23	63,4	90	10
175	14	7	24	63,4	90	10 - 12



TYP / TYPE  
**25**

FEPA  
25-D-W/S-45°

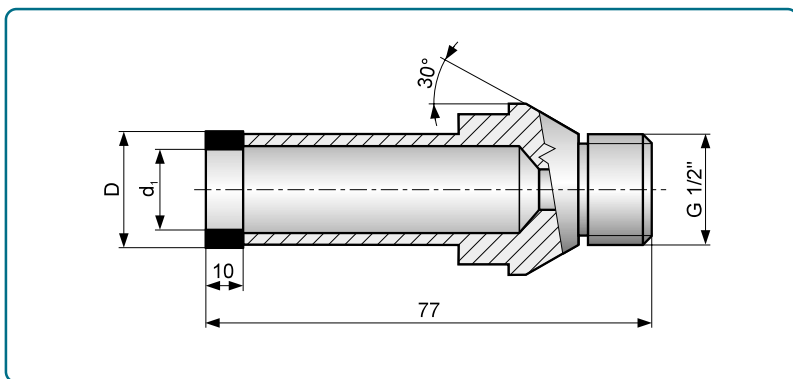
Označení/Marking/Bezeichnung	D [mm]	W [mm]	s [mm]	T [mm]	H [mm]	V [°]
25 - 175 - 8/3 - 45°	175	8	3	15	63,4	90
25 - 175 - 9/4 - 45°	175	9	4	16	63,4	90
25 - 175 - 10/5 - 45°	175	10	5	17	63,4	90
25 - 175 - 11/6 - 45°	175	11	6	18	63,4	90



TYP / TYPE  
**27**

**FEPA**  
27-D-S-45°

Označení/Marking/Bezeichnung	D [mm]	S [mm]	T [mm]	H [mm]	V [mm]
27 - 175 - 3 - 45°	175	3	11,5	63,4	45
27 - 175 - 4 - 45°	175	4	12,5	63,4	45
27 - 175 - 5 - 45°	175	5	13,5	63,4	45
27 - 175 - 6 - 45°	175	6	14,5	63,4	45
27 - 175 - 7 - 45°	175	7	15,5	63,4	45
27 - 175 - 10 - 45°	175	10	18,5	63,4	45
27 - 175 - 12 - 45°	175	12	20,5	63,4	45



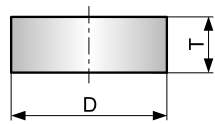
**VRTÁKY  
DRILLS  
BOHRER**

Označení/Marking/Bezeichnung [mm]	D - d
46 - 5 - 3,5	
46 - 6 - 4,5	
46 - 7 - 5,5	
46 - 8 - 6,5	
46 - 9 - 7,5	
46 - 10 - 8,5	
46 - 11 - 9,5	
46 - 12 - 10,5	
46 - 13 - 11,5	
46 - 13,5 - 15	
46 - 14 - 12,5	
46 - 15 - 13,5	
46 - 16 - 14,5	
46 - 17 - 15,5	
46 - 18 - 16,5	
46 - 19 - 17,5	
46 - 20 - 18,5	
46 - 22 - 20,5	
46 - 23 - 21	
46 - 24 - 22,5	
46 - 25 - 23,5	
46 - 26 - 24,5	

Označení/Marking/Bezeichnung [mm]	D - d
46 - 26,5 - 24,5	
46 - 27 - 25,5	
46 - 28 - 26,5	
46 - 30 - 28,5	
46 - 32 - 30	
46 - 35 - 33	
46 - 36 - 34	
46 - 37 - 35	
46 - 38 - 36	
46 - 38,5 - 36	
46 - 40 - 38	
46 - 42 - 40	
46 - 44 - 42	
46 - 45 - 43	
46 - 46,5 - 44	
46 - 50 - 48	
46 - 52 - 50	
46 - 53 - 51	
46 - 54 - 52	
46 - 55 - 53	
46 - 57 - 55	
46 - 58 - 56	

Označení/Marking/Bezeichnung [mm]	D - d
46 - 60 - 58	
46 - 63 - 61	
46 - 65 - 63	
46 - 67 - 65	
46 - 70 - 68	
46 - 75 - 73	
46 - 76 - 74	
46 - 80 - 77	
46 - 85 - 82	
46 - 90 - 87	
46 - 95 - 92	
46 - 100 - 97	



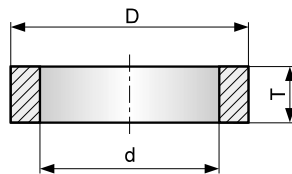


TABLETY  
TABLETS  
TABLETE

Označení/Marking/Bezeichnung [mm]	D	T
58 - 5 x 3,5		
58 - 5 x 5		
58 - 7,5 x 5		
58 - 8 x 3		

Označení/Marking/Bezeichnung [mm]	D	T
58 - 8 x 3,5		
58 - 10 x 3		
58 - 10 x 3,5		
58 - 10 x 5		

Označení/Marking/Bezeichnung [mm]	D	T
58 - 15 x 5		
58 - 20 x 6,5		

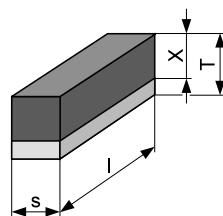


PRSTENCE  
RINGS  
RINGE

Označení/Marking/Bezeichnung [mm]	D	d	T
3,9 / 1,8 x 3			
4,5 / 2,8 x 3			
5,4 / 3,5 x 3			
6,5 / 4,2 x 3			
7,7 / 5,2 x 3			
8 / 3 x 3			
9,2 / 6,3 x 3			

Označení/Marking/Bezeichnung [mm]	D	d	T
10 / 3,5 x 3			
10,7 / 7,4 x 3			
12,8 / 9 x 3			
15 / 11,5 x 3			
17,5 / 13,5 x 3			
18,5 / 15,2 x 3			
22 / 18 x 3			

Označení/Marking/Bezeichnung [mm]	D	d	T
28 / 22 x 6			
32 / 26 x 6			
38 / 32 x 6			
56,5 / 48,5 x 6			
70 / 60 x 6			
87 / 77 x 6			
108 / 98 x 6			



HRANOLY  
RECTANGLE  
PRISMA

Označení/Marking/Bezeichnung	l [mm]	x [mm]	T [mm]	s [mm]
K3	6	5	8	6